

ГОСУДАРСТВЕННЫЙ СТАНДАРТ СОЮЗА ССР
СИСТЕМА СТАНДАРТОВ БЕЗОПАСНОСТИ ТРУДА
Оборудование, работающее с газообразным кислородом
Общие требования безопасности

Occupational safety standards system.
Equipment working with gaseous oxygen.
General safety requirements

Дата введения 1982-07-01

ИНФОРМАЦИОННЫЕ ДАННЫЕ

1. РАЗРАБОТАН И ВНЕСЕН Министерством химического и нефтяного машиностроения

ИСПОЛНИТЕЛИ

Б.А.Иванов, В.П.Беляков, С.Е.Наркунский

2. УТВЕРЖДЕН И ВВЕДЕН в действие постановлением Государственного комитета СССР по стандартам от 30.01.81 № 361

3. Срок первой проверки III квартал 1991 г.; периодичность проверки 4 года

4. ВВЕДЕН ВПЕРВЫЕ

5. ССЫЛОЧНЫЕ НОРМАТИВНО-ТЕХНИЧЕСКИЕ ДОКУМЕНТЫ

Обозначение НТД, на который дана ссылка	Номер пункта, приложения
ГОСТ 5-78	Приложение 2
ГОСТ 8.002-86	4.2
ГОСТ 8.513-84	4.2
ГОСТ 12.1.004-85	2.3.3; приложение 1
ГОСТ 12.1.007-76	4.1
ГОСТ 12.2.003-74	1.1
ГОСТ 12.4.026-76	4.5
ГОСТ 15.001-73	5.1
ГОСТ 111-78	Приложение 2
ГОСТ 380-71	"
ГОСТ 481-80	"
ГОСТ 492-73	"
ГОСТ 493-79	"
ГОСТ 617-72	Приложение 2
ГОСТ 859-78	"
ГОСТ 1050-74	"
ГОСТ 1770-74	Приложение 3
ГОСТ 1779-83	Приложение 2
ГОСТ 2685-75	"
ГОСТ 2850-80	"
ГОСТ 4543-71	"
ГОСТ 4640-84	"
ГОСТ 4784-74	"
ГОСТ 5017-74	"
ГОСТ 5152-84	"

ГОСТ 5539-73	"
ГОСТ 5632-72	"
ГОСТ 5971-78	"
ГОСТ 6631-74	"
ГОСТ 6709-72	"
ГОСТ 6824-76	"
ГОСТ 7338-77	"
ГОСТ 8731-87	Приложение 2
ГОСТ 8733-87	"
ГОСТ 9109-81	"
ГОСТ 9356-75	"
ГОСТ 9639-71	"
ГОСТ 10007-80	"
ГОСТ 10727-73	"
ГОСТ 10832-83	"
ГОСТ 10994-74	"
ГОСТ 12652-74	"
ГОСТ 12707-77	"
ГОСТ 12871-83	"
ГОСТ 13489-79	"
ГОСТ 13744-87	"
ГОСТ 14613-83	"
ГОСТ 15527-70	"
ГОСТ 17478-72	"
ГОСТ 17622-72	"
ГОСТ 17711-80	"
ГОСТ 18175-78	"
ГОСТ 19281-73	"
ГОСТ 19337-73	"
ГОСТ 19907-83	Приложение 3
ГОСТ 20288-74	"
ГОСТ 20292-74	"
ГОСТ 20437-75	Приложение 2
ГОСТ 20836-75	"
ГОСТ 23844-79	Приложение 3
ГОСТ 25336-82	"
ГОСТ 26358-84	Приложение 2

6. ПЕРЕИЗДАНИЕ (февраль 1988 г.) с Изменением № 1, утвержденным в марте 1987 г. (ИУС 7-87)

7. Проверен в 1987 г. Ограничение срока действия снято. (Постановление Госстандарта СССР от 30.03.87 № 1045)

Настоящий стандарт распространяется на вновь разрабатываемое оборудование всех видов, предназначенное для работы под давлением до 42 МПа (420 кгс/см²) при температуре до 473 К (200°С) с газообразным кислородом или газовыми смесями, объемная доля кислорода в которых более 23% (далее - кислородное оборудование), и устанавливает общие требования по обеспечению взрыво- и пожаробезопасности на стадиях проектирования, изготовления, монтажа, эксплуатации и ремонта.

Стандарт не распространяется на трубопроводы, предназначенные для обогащенного кислородом воздуха с объемной долей кислорода до 40% и давлением до 0,6 МПа (6 кгс/см²).

(Измененная редакция, Изм. № 1).

1. Общие требования

1.1. Для кислородного оборудования должны выполняться требования безопасности, установленные настоящим стандартом, ГОСТ 12.2.003-74, "Правилами устройства и безопасной эксплуатации сосудов, работающих под давлением", утвержденными Госгортехнадзором СССР, нормативно-технической документацией на кислородное оборудование конкретного вида.

(Измененная редакция, Изм. № 1).

1.2. В нормативно-технической документации на кислородное оборудование, кроме общих требований безопасности, должны быть установлены специфические требования к данному оборудованию: способы консервации и расконсервации, необходимость и периодичность обезжиривания, требования при проведении огневых работ на оборудовании и в помещениях, где оно установлено, указания о способах ликвидации утечек, о действиях обслуживающего персонала в аварийных ситуациях.

1.3. Для работы с кислородом должно применяться только специально предназначенное для этого кислородное оборудование или оборудование, применение которого согласовано в установленном порядке.

1.4. Конструкция кислородного оборудования должна ограничивать попадание в него и накопление в нем горючих веществ, опасных загрязнений и механических примесей, а также обеспечивать возможность проведения чистки и обезжиривания оборудования (непосредственным воздействием на поверхности, промывкой, продувкой). Общее количество горючих веществ и опасных загрязнений не должно превышать норм, приведенных в п. 3.3.

(Измененная редакция, Изм. № 1).

1.5. Содержание загрязнений в кислороде не должно превышать:

0,05 мг/м³ - капельное, парообразное и аэрозольное масло;

10,0 мг/м³ - механические примеси.

Максимальный размер частиц не должен превышать 0,2 мм.

1.6. Кислородное оборудование должно окрашиваться в голубой цвет или иметь полосу голубого цвета.

На кислородном оборудовании должна быть надпись: "Кислород. Опасно!". Надпись наносят черной краской по голубому фону или голубой краской по любому фону. Указанное требование не распространяется на средства индивидуальной защиты.

(Измененная редакция, Изм. № 1).

1.7. Пояснения терминов, используемых в стандарте, приведены в справочном приложении 1.

2. Требования к материалам

2.1. Для изготовления и ремонта кислородного оборудования должны применяться материалы, указанные в табл. 1-17 обязательного приложения 2.

2.2. Типы контактов металлов с кислородом должны соответствовать установленным в табл. 1, а неметаллов с металлами и кислородом - в табл. 2.

2.3. Устанавливаются следующие группы условий применения материалов:

А - когда материал не способен к горению (табл. 1-9 обязательного приложения 2);

Б - когда материал применяется с заданной гарантированной вероятностью незагорания (табл. 10-13 обязательного приложения 2);

Таблица 1

Тип	Эскиз контакта	Краткая характеристика контакта
-----	----------------	---------------------------------

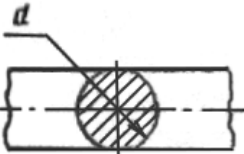
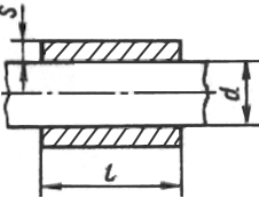
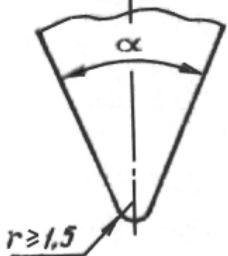
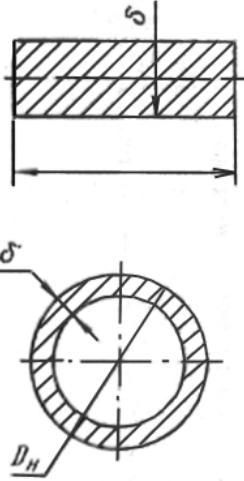
контакта		
M1		Сплошные цилиндрические или призматические элементы, контактирующие с кислородом по всей поверхности, в том числе сплошные детали с резьбой
M2		Цилиндрические элементы, поверхность которых находится в контакте с элементами из меди или ее сплавов
M3		Цилиндрические защищенные элементы, конец которых имеет форму конуса
M4*		<i>a</i> - пластины или трубы, торцы или кромки которых могут находиться в контакте с кислородом или трубы с резьбой; <i>b</i> - трубы, стенки камер, корпусов и т.п., контактирующие с кислородом по поверхности, исключая кромки и торцы
* При $b < 5\delta$ и $D_n \leq 5\delta$ давления кислорода принимают как для типа M1 с $d = 1,1\sqrt{b \cdot \delta}$ и $d = D_n$.		

Таблица 2

Тип контакта	Эскиз контакта	Краткая характеристика
0		Материал практически полностью контактирует с кислородом

1		<p><i>a</i> - уплотнительный элемент в плоском фланцевом соединении; <i>b</i> - в соединениях типа шип-паз и замок при $\Delta \leq 0,15$ мм и $l \geq 5\Delta$. При $\Delta > 0,15$ мм соединение соответствует типу <i>a</i></p>
2		<p>Уплотнительный элемент в подвижном или неподвижном соединении при $\Delta \leq 0,5$ мм и $l \geq 5\Delta$</p>
3		<p>Уплотнительный элемент запорного органа</p>
4		<p><i>a</i> - мембрана имеет непосредственный контакт с кислородом; <i>b</i> - мембрана защищена металлической деталью. Объем полости между мембраной и металлической деталью V должен быть минимальным, $\Delta \leq 0,5$ мм; <i>c</i> - мембрана экранирована негорючим покрытием</p>
5		<p><i>a</i> - материал расположен в щели между металлическими поверхностями $\delta \leq 0,3$ мм; <i>b</i> - материал расположен на поверхности металла</p>

(Измененная редакция, Изм. № 1).

В - когда материал применяется для трубопроводов и арматуры (табл. 14, 15 обязательного приложения 2). Вероятность незагорания при этом может оцениваться по табл. 10.

(Измененная редакция, Изм. № 1).

2.3.1. Материалы могут применяться в условиях группы Б, если вероятность незагорания P , рассчитанная по формулам 1 или 1а

$$P = e^{-\frac{t}{\tau_0}} \quad (1)$$
$$P = 1 - \frac{t}{\tau_0} \quad \text{для} \quad \frac{t}{\tau_0} \leq 0,2, \quad (1a)$$

за время работы, но не более чем за один год не ниже следующей:

0,999 - для оборудования, загорание которого вызывает поражение персонала;

0,995 - для промышленного оборудования, требующего периодического обслуживания персоналом (продолжительность контакта с оборудованием не более 10% общего времени работы), а также оборудования, выход из строя которого влечет большие убытки;

0,990 - для оборудования, не обслуживаемого во время работы,

где t - время активной работы изделия, но не более чем за один год, ч. (Время активной работы следует определять исходя из отрезков времени, когда возможно загорание);

τ_0 - средняя наработка на загорание, ч (значения τ_0 приведены в табл. 10-13 обязательного приложения 2);

e - 2,72 - основание натуральных логарифмов.

2.3.2. Материалы могут применяться в группах условий Б и В при давлениях, превышающих в два раза давление, указанное в соответствующих таблицах, если все контактирующие с ними детали выполнены из меди, ее сплавов или других материалов, которые при этих давлениях находятся в условиях группы А.

2.3.3. При применении материалов в группах условий Б и В должны быть приняты меры, обеспечивающие безопасность персонала в соответствии с ГОСТ 12.1.004-85.

2.4. Применение материалов в контакте с кислородом с давлением, температурой и скоростью потока, превышающими указанные в обязательном приложении 2, а также новых материалов допускается при согласовании с соответствующей специализированной организацией по кислородному машиностроению.

2.5. Применение материалов в обогащенном кислородом воздухе допускается при давлении p_c МПа (кгс/см²), определяемом по формуле

$$p_c = p_0 \left(\frac{100}{C} \right)^n, \quad (2)$$

где p_0 - допускаемое абсолютное давление для чистого кислорода, МПа (кгс/см²);

C - концентрация кислорода, % по объему;

n - показатель степени, которой равен: 6,6 - для металлов;

2,5 - для металлических материалов и смазок.

3. Требования к изготовлению, монтажу, подготовке к работе и ремонту

3.1. Монтаж кислородного оборудования следует производить в помещениях, пожароопасность которых определяют по отраслевой нормативно-технической документации.

3.2. Монтаж и ремонт кислородного оборудования должны производиться по технологии, разработанной и утвержденной в установленном порядке.

3.3. Содержание жировых загрязнений на поверхности кислородного оборудования не должно превышать норм, установленных в табл. 3.

Температура, К (°С)	Содержание жировых загрязнений мг/м ² , не более *, при давлении кислорода***, МПа (кгс/см ²)			
	до 0,6 (6) включ.	св. 0,6 (6) до 1,6 (16) включ.	св. 1,6 (16) до 6,4 (64) включ.	св. 6,4 (64)
До 333 (60) включ.	500**	200	100	50
Св. 333 (60) до 423 (150) включ.	250	100	50	25

* При загрязнении поверхности металла маслами с температурой вспышки выше 200 °С допускается увеличение приведенных норм в два раза.

** В аппаратах и трубах диаметром более 50 мм допускается содержание жировых загрязнений до 1500 мг/м²

*** Нормы для обогащенного кислородом воздуха могут быть подсчитаны по формуле (2).

3.4. При превышении норм, указанных в табл. 3, необходимо проводить обезжиривание оборудования. Методы и периодичность обезжиривания оборудования должны устанавливаться в нормативно-технической документации на кислородное оборудование.

4. Требования к арматуре, контрольно-измерительным приборам, средствам автоматизации и предохранительным устройствам

4.1. Кислородное оборудование должно быть оснащено арматурой, средствами автоматизации и контрольно-измерительными приборами, обеспечивающими безопасность работы.

4.2 Контрольно-измерительные приборы кислородного оборудования должны проходить государственную и ведомственную поверку в соответствии с ГОСТ 8.002-86, ГОСТ 8.513-84, "Правилами устройства и безопасной эксплуатации сосудов, работающих под давлением", утвержденными Госгортехнадзором СССР.

Методы поверки и поверочные среды должны обеспечивать отсутствие загрязнения приборов жировыми веществами в количествах, не превышающих нормы, указанные в табл. 3, а при применении специальных поверочных сред - требованиям табл. 9 обязательного приложения 2.

(Измененная редакция, Изм. № 1).

4.3. Регулировка предохранительных клапанов должна производиться на стенде. Допускается производить регулировку предохранительных клапанов непосредственно на месте их установки, если технологическая схема допускает плавную регулировку давления.

4.4. Кислород из предохранительных клапанов или мембран должен сбрасываться в специальную дренажную систему. Отверстие дренажной трубы должно находиться не ниже 2 м от уровня конька крыши. Коллектирование кислородных дренажных труб с трубами для других газов не допускается. Допускается сброс в помещение, если максимальное количество сбрасываемого кислорода не превышает 1% объема помещения, но не более 10 м³, при этом место сброса и опасная зона должны находиться вне зоны расположения людей.

4.5. Для определения опасной зоны следует использовать методики, утвержденные в установленном порядке.

Опасная зона должна быть обозначена предупредительной надписью "Кислород. Опасно!", выполненной в соответствии с ГОСТ 12.4.026-76. Нахождение людей в этой зоне запрещается.

5. Контроль выполнения требований безопасности

5.1. Контроль выполнения требований безопасности к кислородному оборудованию должен производиться по ГОСТ 15.001-73 на опытных образцах изделий в процессе предварительных и приемочных испытаний, а серийно выпускаемых изделий - в процессе периодических испытаний.

5.2. Контроль за соблюдением содержания жировых загрязнений на поверхности изделий, соприкасающихся с кислородом, следует производить по методике рекомендуемого приложения 3.

Пояснения терминов, применяемых в стандарте

Термин	Пояснения
1. Кислородное оборудование	Любые изделия, предназначенные для работы с газообразным кислородом и обогащенным кислородом воздухом, в том числе сосуды, трубопроводы, контрольно-измерительные приборы, дыхательная аппаратура, аппаратура гипербарической оксигенации, арматура
2. Обогащенный кислородом воздух	Смесь воздуха или азота с объемной долей кислорода более 23%. С точки зрения взрыво- и пожаробезопасности к обогащенному кислородом воздуху можно приравнять смесь кислорода с любым негорючим и неокисляющим газом с объемной долей кислорода более 23%.
3. Опасная зона	Область обогащенного кислородом воздуха, которая образуется около выпускного отверстия дренажной системы при дренаже (сбросе) кислорода
4. Параметры кислорода	Давление, температура, концентрация, скорость потока
5. Опасное загрязнение	Загрязнение пожароопасным веществом
6. Пожароопасное вещество	По ГОСТ 12.1.004-85
7. Арматура с местным управлением	Арматура, сконструированная и расположенная так, что при ее загорании не исключено поражение обслуживающего персонала
8. Арматура с дистанционным управлением	Арматура, при загорании которой поражение персонала исключено, например, арматура, управление которой производится с помощью электрического или пневматического исполнительного механизма или ручного привода, вынесенного за защитный экран. Примечание. В качестве защитного экрана могут быть использованы стальной лист толщиной не менее 2 мм, железобетонная или кирпичная стена или перегородка, перекрытие из стального листа толщиной не менее 50 мм, а также короб, закрывающий проточную часть арматуры, изготовленный из стального листа толщиной не менее 2 мм. Экран должен выступать не менее чем на 0,6 м от оси арматуры, иметь высоту не менее 2,5 м и быть жестко закреплен к полу или строительным конструкциям
9. Магистральный трубопровод	Кислородный трубопровод, связывающий различные цеха производства

(Измененная редакция, Изм. № 1).

Перечень материалов, применяемых в кислородном оборудовании

1. Выбор металлов для деталей кислородного оборудования, в зависимости от их формы и размеров, а также рабочих параметров среды при температуре до 200 °С следует производить в соответствии с табл. 1 и 10.

2. Металлы для труб кислородных трубопроводов (кислородопроводов) и для кислородной арматуры должны выбираться в соответствии с табл. 14 и 15.

2.1. При давлении свыше 25 МПа (250 кгс/см²) допускается применение труб из

коррозионностойкой стали внутренним диаметром не более 6 мм без специальных мер защиты людей. Трубы большего диаметра, а также трубы из углеродистой стали и алюминиевых сплавов при давлении свыше 6,4 МПа (64 кгс/см²) следует применять только при прокладке в земле или в защитном кожухе, обеспечивающем защиту людей от поражения при прогорании трубопровода.

2.2. Раздаточные и наполнительные ramпы на рабочее давление свыше 15 МПа (150 кгс/см²) должны изготавливаться только из меди и сплавов на ее основе.

2.3. Внутренняя поверхность стальных труб должна соответствовать ГОСТ 8731-87, ГОСТ 8733-87, должна быть очищена от окалины путем травления, пескоструйной, дробеструйной обработки или другими способами. На предприятии-изготовителе оборудования или на монтажной площадке трубы должны быть подвергнуты 100% входному контролю на отсутствие дефектов (трещин, плен, рванин и закатов).

2.4. Поверхность труб, соприкасающаяся с кислородом, должна быть очищена от сварных наплывов, шлака, грата, брызг.

2.5. При давлениях свыше 1,6 МПа (16 кгс/см²) после магистральных трубопроводов из углеродистой стали протяженностью более 250 м перед запорными, регулирующими и измерительными устройствами перед вводом в здание следует устанавливать фильтр с медной сеткой с ячейками размером не более 0,2 мм. Корпус фильтра и трубопровод между фильтром и арматурой следует изготавливать из нержавеющей стали или из медных сплавов. Фильтр должен осматриваться и очищаться при отклонении его сопротивления от установленных норм, но не реже следующих сроков: первый раз - через 10 суток после ввода в эксплуатацию, а затем - через каждые 6 мес.

3. Выбор конструкционных неметаллических материалов при типе контакта 0 следует производить по табл. 2 и 11.

4. Выбор уплотнительных материалов при типе контакта 1 следует производить по табл. 3 и 16; при типе контакта 2 - по табл.4 и 17; при типе контакта 3 - по табл. 5 и 12; при типе контакта 4 - по табл. 6 и 13.

5. Выбор лакокрасочных покрытий при типе контакта 5, 6 следует производить по табл. 7.

6. Выбор теплоизоляционных материалов для работы при атмосферном давлении следует производить по табл. 8.

7. Выбор смазочных материалов для контакта с кислородом по типу 5 при температуре до +60 °С (333 К) следует производить по табл. 9. При температуре свыше +60 до +150° С (св. 333 до 423 К) давления должны быть уменьшены в два раза.

Таблица 1

Группа А

Материал	Скорость потока кислорода, м/с	Давление кислорода, МПа (кгс/см ²), не более, при типе контакта М1 для размеров <i>d</i> , мм, не менее						Давление кислорода, МПа (кгс/см ²), не более, при типе контакта М2
		1	2	3	4	6	10	
Алюминиевые сплавы по ГОСТ 2685-75, ГОСТ 4784-74	0	0,03 (0,3)	0,10 (1,0)	0,06 (0,6)	0,4 (4)	1,0 (10)	1,6 (16)	5,0 (50)
	Св.0				0,16 (1,6)	0,40 (4,0)	0,64 (6,4)	

Углеродистые стали по ГОСТ 380-71, ГОСТ 1050-74 и легированные стали по ГОСТ 4543-71	Не ограничивается	0,06 (0,6)	0,16 (1,6)	0,32 (3,2)		0,64 (6,4)		10,0 (100)	
Чугун по ГОСТ 26358-84	0		0,16 (1,6)	0,6 (6,0)	1,2 (12)	2,5 (25)	3,2 (32,0)	4,0 (40,0)	
	До 0,1 включ.			0,16 (1,6)	0,40 (4,0)	0,80 (8,0)	1,00 (10,0)	1,20 (12,0)	
	Св. 0,1 до 0,5 включ.				0,16 (1,6)	0,40 (4,0)	0,64 (6,4)	0,80 (8,0)	
	Св. 0,5				0,16 (1,6)	0,40 (4,0)	0,64 (6,4)		
Нержавеющие стали и сплавы марок 12Х18Н9Т, 12Х18Н10Т, 20Х13, 30Х13, 12Х21Н5Т, 07Х16Н6 по ГОСТ 5632-72, 36НХТЮ по ГОСТ 10994-74 и сплавы марок ВНЛ-1, 08Х21Н10Г, ВНС-25, ВНС-2	0	0,1 (1)	0,3 (3)	2,5 (25)	3,6 (36)	6,4 (64)	12,5 (125)	20,0 (200)	42,0 (420)
	До 0,1 включ.			0,8 (8)	1,0 (10)	2,0 (20)	4,0 (40)	10,0 (100)	
	Св. 0,1 до 1,0 включ.			0,4 (4)	0,6 (6)	1,6 (16)	2,5 (25)	5,0 (50)	
	Св. 1,0			0,4 (4)	0,8 (8)	1,6 (16)	2,5 (25)		

Высоколегированные и коррозионно-стойкие стали и сплавы марок 03ХН28МД Т, 10Х11Н23Т ЗМР, ХН57МТВ Ю по ГОСТ 5632-72 и сплавы марок ЭП700, ЭП915, ЭП718, ЭП816, ВНЛ-6	0	0,3 (3)	1,0 (10)	6,4 (64)	10,0 (100)	25,0 (250)	42,0 (420)		42,0 (420)
	До 0,1 включ.			2,5 (25)	3,2 (32)	6,4 (64)	12,5 (125)	30,0 (300)	
	Св. 0,1 до 1,0 включ.			1,2 (12)	2,0 (20)	4,2 (42)	8,0 (80)	16,0 (160)	
	Св. 1,0				1,2 (12)	2,5 (25)	4,2 (42)	8,0 (80)	
Жаростойкие и жаропрочные сплавы марок ХН60ВТ, ХН67МВТ Ю по ГОСТ 5632-72, Х15Н60, Х20Н80 по ГОСТ 10994-74 и сплавы марок ЭП666, ЭП642, ЭИ698	0	1,2 (12)	3,0 (30)	20,0 (200)	30,0 (300)	42,0 (420)			42,0 (420)
	До 0,1 включ.			8,0 (80)	10,0 (100)	20,0 (200)			
	Св. 0,1 до 1,0 включ.			4,2 (42)	6,4 (64)	16,0 (160)	25,0 (250)		
	Св. 1,0				4,2 (42)	8,0 (80)	16,0 (160)	25,0 (250)	
Медь и ее сплавы	Любая	42,0 (420)						42,0 (420)	

Продолжение табл.1

Материал	Скорость потока кислорода, м/с	Давление кислорода, МПа (кгс/см ²), не более, при типе контакта М3 для размеров δ, не менее				
		15	30	45	60	90
Алюминиевые сплавы по ГОСТ 2685-75, ГОСТ 4784-74	0	0,40 (4,0)	0,6 (6,0)	0,8 (8,0)	1,20 (12,0)	1,60 (16,0)
	До 0,1 включ.	0,16 (1,60)	0,16 (1,60)	0,40 (4,00)	0,64 (6,40)	0,80 (8,00)
	Св. 0,1 до 0,5 включ.					
	Св. 0,5	0,10 (1,00)	0,16 (1,60)	0,25 (2,50)	0,40 (4,00)	
Углеродистые стали по ГОСТ 380-71, ГОСТ 1050-74 и легированные стали по ГОСТ 4543-71	0	0,6 (6,0)	1,20 (12,0)	2,00 (20,0)	10,00 (100,0)	
	До 0,1 включ.	0,4 (4,0)	0,6 (6,0)	1,00 (10,0)	5,00 (50,0)	
	Св. 0,1 до 0,5 включ.	0,20 (2,00)	0,40 (4,00)	0,6 (6,0)	2,50 (25,0)	
	Св. 0,5	0,16 (1,60)	0,25 (2,50)	0,40 (4,00)	1,00 (10,0)	
Чугун по ГОСТ 26358-84	0	2,00 (20,0)	3,20 (32,0)	6,40 (64,0)	12,50 (125,0)	10,00 (100,0)
	До 0,1 включ.	1,00 (10,0)	1,20 (12,0)	2,00 (20,0)	4,00 (40,0)	
	Св. 0,1 до 0,5 включ.	0,6 (6,0)	1,00 (10,0)	1,20 (12,0)	2,50 (25,0)	
	Св. 0,5	0,16 (1,60)	0,64 (6,40)	0,80 (8,00)	1,25 (12,5)	
Нержавеющая сталь марок 12Х18Н9Т, 12Х18Н10Т, 30Х13, 20Х13 по ГОСТ 5632-72	0	5,00 (50,0)	10,00 (100,0)	16,00 (160,0)	32,00 (320,0)	42,00 (420,0)
	До 0,1 включ.	1,60 (16,0)	3,20 (32,0)	5,00 (50,0)	10,00 (100,0)	
	Св. 0,1 до 0,5 включ.	1,00 (10,0)	1,60 (16,0)	3,20 (32,0)	6,40 (64,0)	
	Св. 0,5	0,64 (6,40)	1,00 (10,0)	1,60 (16,0)	3,20 (32,0)	

Продолжение табл. 1

Материал	Скорость потока кислорода, м/с	Давление кислорода, МПа (кгс/см ²), не более, при типе контакта М4 для размеров δ, мм, не менее					
		1,0	1,5	2,0	3,0	5,0	10,0
Алюминиевые сплавы по ГОСТ 2685-75, ГОСТ 4784-74	0	0,15 (1,5)	0,64 (6,4)	0,80 (8,0)	1,60 (16,0)	3,20 (32,0)	6,40 (64,0)
	До 0,1 включ.	0,06 (0,6)	0,16 (1,6)	0,32 (3,2)	0,64 (6,4)	1,00 (10,0)	2,00 (20,0)
	Св. 0,1 до 0,5 включ.				0,40 (4,0)	0,64 (6,4)	1,25 (12,5)

	Св. 0,5				0,16 (1,6)	0,40 (4,0)	0,64 (6,4)
Углеродистые стали по ГОСТ 380-71, ГОСТ 1050-74 и легированные стали по ГОСТ 4543-71	Не ограничивается	0,25 (2,5)	0,40 (4,0)	0,64 (6,4)			0,80 (8,0)
Чугун по ГОСТ 26358-84	0	0,15 (1,5)	0,64 (6,4)	0,80 (8,0)	1,6 (16,0)	3,20 (32,0)	6,40 (64,0)
	До 0,1 включ.	0,06 (0,6)	0,16 (1,6)	0,32 (3,2)	0,64 (6,4)	1,00 (10,0)	2,00 (20,0)
	Св. 0,1 до 0,5 включ.				0,40 (4,0)	0,64 (6,4)	1,25 (12,5)
	Св. 0,5				0,16 (1,6)	0,40 (4,0)	0,64 (6,4)
Нержавеющие стали и сплавы марок 12Х18Н9Т, 2Х18Н10Т, 20Х13, 30Х13, 12Х21Н5Т, 07Х16Н6, по ГОСТ 5632-72, 36НХТЮ, по ГОСТ 10994-74 и сплавы марок 08Х22Н10Г6, ВНЛ-1, ВНС-25, ВНС-2	0	2,0 (20)	3,2 (32)	5,0 (50)	8,0 (80)	16,0 (160)	42,0 (420)
	До 0,1 включ.	0,8 (8)	1,2 (12)	1,6 (16)	3,2 (32)	6,4 (64)	16,0 (160)
	Св. 0,1 до 1,0 включ.	0,4 (4)	0,8 (8)	1,0 (10)	2,0 (20)	4,0 (40)	8,0 (80)
	Св. 1,0		0,4 (40)	0,6 (6)	1,0 (10)	2,0 (20)	4,0 (40)
Высоколегированные коррозионно-стойкие стали и сплавы марок 03ХН28МДТ, ХН57МТВЮ, 10Х11Н23Т3МР по ГОСТ 5632-72 и сплавы марок ЭП700, ЭП915, ЭП718, ЭП816, ВНЛ-6	0	8,0 (80)	12,5 (125)	20,0 (200)	30,0 (300)	42,0 (420)	
	До 0,1 включ.	3,2 (32)	4,0 (40)	6,4 (64)	12,5 (125)	25,0 (250)	
	Св. 0,1 до 1,0 включ.	1,6 (16)	3,2 (32)	4,0 (40)	8,0 (80)	16,0 (160)	30,0 (300)
	Св. 1,0		1,6 (16)	2,5 (25)	4,0 (40)	8,0 (80)	16,0 (160)

Резина ИРП-1136	24,0 (240)	16,0 (160)	8,0 (80)	6,4 (64)		28,0 (280)	18,0 (180)	10,0 (100)	8,0 (80)	
Резина № 52-775	42,0 (420)	28,0 (280)	16,0 (160)	10,0 (100)		42,0 (420)	30,0 (300)	18,0 (180)	12,0 (120)	
Капроновая смола	15,0 (150)	6,4 (64)	5,0 (50)	4,5 (45)		22,0 (220)	15,0 (150)	7,5 (75)	6,4 (64)	
Паронит ПОН* по ГОСТ 481-80		8,0 (80)	5,5 (55)				16,5 (165)	12,0 (120)	10,0 (100)	
Фторопласт-3 по ГОСТ 13744-87	13,0 (130)		6,4 (64)			15,0 (150)	10,0 (100)	7,5 (75)	6,4 (64)	
Поликарбонатная смола (дифлон)	20,0 (200)	10,0 (100)	7,0 (70)	5,0 (50)		25,0 (250)	15,0 (150)	10,0 (100)	7,5 (75)	
Фторопласт-4 по ГОСТ 10007-80	42,0 (420)			10,0 (100)	7,0 (70)	42,0 (420)		15,0 (150)	10,0 (100)	
Паронит КП-2*	Без ограничения									
Асбестовый картон** по ГОСТ 2850-80	Без ограничения									
Спиральнонавитые прокладки из асбеста** и паронита КП-2	Без ограничения									
Герметик свинцовый глет*** по ГОСТ 5539-73 с глицерином, дистиллированным по ГОСТ 6824-76	15,0 (150)	12,0 (120)	8,0 (80)	5,0 (55)	-	22,0 (220)	15,0 (150)	9,6 (96)	6,4 (64)	-
Герметик УТ-31, У-30М*** по ГОСТ 13489-79	25,0 (250)	12,0 (120)	6,4 (64)	3,6 (36)		30,0 (300)		7,2 (72)	4,5 (45)	
Герметик 5Ф- 13К***		25,0 (250)	13,0 (130)	9,0 (90)			280 (280)	15,0 (150)	120 (120)	
Фторопластовый уплотнительный материал ФУМ	22,0 (220)					25,0 (250)				
Свинцовый глет (на воде) по ГОСТ 5539-73	Без ограничения									
<p>* Парониты допускается применять при температуре до +200°C.</p> <p>** Асбестовый картон и спирально навитые прокладки из асбеста допускается применять при температуре до +400°C.</p> <p>*** Наличие герметика вне разъема не допускается.</p>										

Таблица 4

Группа А

Материал	Давление кислорода МПа (кгс/см ²), не более для контакта типа 2, размерах <i>d</i> или <i>δ</i> , мм, не более				
	2	3	4	7	10
Резина В-14, В-14-1	5,0 (50)	4,5 (45)	4,0 (40)	3,0 (30)	1,6 (16)
Резина В-14 или В-14-1, покрытая слоем смазки ВНИИНП-282 или ВНИИНП-283 толщиной 50 мкм	8,0 (80)	6,5 (65)	5,0 (50)	3,5 (35)	2,4 (24)
Поликарбонатная смола (дифлон)	7,0 (70)	6,0 (60)	5,0 (50)	4,5 (35)	2,4 (24)
Капроновая смола					
Фторопласт-3 по ГОСТ 13744-87	7,5 (75)	7,0 (70)	6,4 (64)	4,5 (45)	3,5 (35)
Фторопласт-4 по ГОСТ 10007-80	15,0 (150)	12,0 (120)	10,0 (100)	7,5 (75)	6,4 (64)
Сальниковая набивка АФТ по ГОСТ 5152-84	Без ограничения			3,6 (36)	25,0 (250)
Шнуровой прографический асбест по ГОСТ 1779-83				Без ограничения	
Резина ИРП-1136	10,0 (100)	9,0 (90)	8,0 (80)	6,4 (64)	4,8 (48)
Резина № 52-775	18,0 (180)	15,0 (150)	12,0 (120)	8,0 (80)	6,4 (64)
Материалы на основе фторопласта-4: АФГМ, АФГ-80ВС, ФН-1, Ф4К20, ФКН-7, ФКН-14					

Таблица 5

Группа А

Материал	Давление кислорода, МПа (кгс/см ²), не более					
	при типе контакта 3, <i>b</i> при диаметре таблетки, мм, не более		при типе контакта 3, <i>c</i> при ширине кольца, мм, не более			
	5	15	1.5	2.0	3.0	4.0
Резина В-14, В-14-1, Н-1, Н-10	3,0 (30)	-	6,4 (64)	4,0 (40)	3,5 (35)	3,0 (30)
Резина ТМКЩ по ГОСТ 7338-77						
Капроновая смола	4,0 (40)	0,1 (1)	8,0 (80)	6,4 (64)	4,5 (45)	4,0 (40)
Фторопласт-3 по ГОСТ 13744-87						
Поликарбонатная смола (дифлон)	4,5 (45)	0,1 (1)	9,0 (90)	7,0(70)	3,5 (35)	3,0 (30)
Фторопласт-4 по ГОСТ 10007-80	6,4 (64)	0,2 (2)	25,0 (250)	10,0 (100)	8,5 (85)	7,0 (70)
Паронит КП-2	25,0 (250)	10,0 (100)	42,0 (420)	42,0 (420)	25,0 (250)	15,0 (150)
Резина ИРП-1136	4,8 (48)	0,2 (2)	10,0 (100)	8,0 (80)	6,4 (64)	4,8 (48)

Резина № 52-775	8,0 (80)	0,4 (4)	18,0 (180)	12,0 (120)	10,0 (100)	8,0 (80)
Материалы на основе фторопласта-4: АФГМ, Ф4К20, АФГ-80ВС, ФН-1, ФКН-7, ФКН-14	7,5 (75)	0,3 (3)	25,0 (250)	10,0 (100)	8,5 (85)	7,0 (70)

Таблица 6

Группа А

Материал	Давление кислорода, МПа (кгс/см ²), не более	
	при типе контакта 4, <i>b</i>	при типе контакта 4, <i>c</i> *
Резины Н-1, Н-10, Н-24	0,6 (6)	6,4 (64)
Резина ИРП-1136	1,2 (12)	12,0 (120)
Резина № 52-775	1,6 (16)	16,0 (160)

* Материал покрыт латунной или медной фольгой толщиной 0,1÷ 0,2 м.

Таблица 7

Группа А

Материал	Толщина покрытия, мкм, не более	Давление кислорода, МПа (кгс/см ²), не более
	Контакт типа 5, <i>b</i>	
Грунтовка ВЛ-02 по ГОСТ 12707-77	7	15,0 (150)
Грунтовка АК-070		12,0 (120)
Грунтовка ФЛ-03К по ГОСТ 9109-81	10	10,0 (100)
Эмаль ВЛ-725		
Грунт ВЛ-02 по ГОСТ 12707-77	15	8,0 (80)
Многослойные покрытия: грунтовка ГФ-20 плюс эмаль ГФ-245 по ГОСТ 5971-78	40	3,0 (30)
		0,8 (8)
Грунтовка АК-070		
Эмаль ХВ-130		
Эмаль НЦ-132К по ГОСТ 6631-74	30	0,2 (2)
Эмаль АС-730	60	

Таблица 8

Группа А

Материал	Объемная доля кислорода в смеси, %, для контакта типа 0 и давления 0,1 МПа (1кгс/см ²)
Пленка ПЭТФ	21
Пенополиуретан ППУ-3Н, ППУ-304Н	23**
Пенопласт ФРП-1	
Плиточный пенопласт ПХВ	25
Стекловолоконный холст	100
Нити и волокна стеклянные однонаправленные	
Стекловолоконное волокно по ГОСТ 10727-73	
Стекловолоконные маты	

Минеральная вата* по ГОСТ 4640-84	
Песок, щебень перлитовые вспученные по ГОСТ 10832-83	
Асбестовый картон по ГОСТ 2850-80	
Хризотилковый асбест по ГОСТ 12871-83	
Асбестовый шнур по ГОСТ 1779-83	
Пенопласт ФРП-2Н	48**
Пенопласт "Криофин"	
Ткани льняные огнезащитные: арт. 11201 арт. 11119	27
	28
Винилискожа арт.86050	22
Ткань из пряжи терлон № 20/2	35
Нетканый иглопробивной материал из волокон терлон	
Ткань угольная КУТ	45
Ткань фторопластовая арт. 21851	
Ткань "Полифен"	
Ткань "Лола"	50

*Содержание органических примесей не должно превышать 0,45% по массе.
** При наличии покрытия из негорючих материалов предельная концентрация кислорода 100% (объемных).

Таблица 9

Группа А

Материал	Давление, МПа (кгс/см ²), не более для типа контакта, 5,а	Давление, МПа (кгс/см ²) не более, при типе контакта 5,б при толщине слоя δ, мкм, не более							Без ограничения
		20	40	50	100	200	250	500	
Дистиллированная вода по ГОСТ 6709-72		Без ограничения							
Смазка ВНИИНП-283	42,0 (420)	42,0 (420)					42,0 (420)	25,0 (250)	
Жидкости ПЭФ и МФЖ							25,0 (250)	16,0 (160)	
Смазки ВНИИНП-229, ВНИИНП-280 и ВНИИНП-282		25,0 (250)	16,0 (160)	6,4 (64)	4,0 (40)	1,6 (16)			
Смазка СК2-06	30,0 (300)	16,0 (160)							

Смесь: глицерина по ГОСТ 6824-76 50% и дистиллированно й воды по ГОСТ 6709-72 50%				16,0 (160)	6,40 (64)	4,0 (40)	1,6 (16)
Глицерин по ГОСТ 6824-76	25,0 (250)	4,0 (40)				1,6 (16)	0,64 (6,4)
Смазка ВНИИНП-271 и ВНИИНП-274 по ГОСТ 19337-73	4,0 (40)	0,64 (6,4)	0,16 (1,6)		Применять не рекомендуется		
Смазка ВНИИНП-257 и ВНИИНП-214	1,6 (16)	0,16 (1,6)	Применять не рекомендуется				
Смазка "Нибелунг"	42,0 (420)		25,0 (250)	16,0 (160)	6,4 (64)	4,0 (40)	1,6 (16)
Смазка "Криогель"							

Таблица 10

Группа Б

Материал	τ_0 , ч	Давление кислорода, МПа (кгс/см ²), не более, для контакта типа М1 для размера d , мм, не менее				
		1.0	2.0	3.0	4.0	5.0
Алюминиевые сплавы по ГОСТ 2685-75, ГОСТ 4784-74	$2 \cdot 10^5$	5,0 (50,0)	20,0 (200)			
	$2 \cdot 10^6$	0,16 (1,6)	4,0 (40)	12,5 (125)	16,0 (160)	20,0 (200)
	$0,8 \cdot 10^7$	Не рекомендуется		1,0 (10)	4,0 (40)	6,4 (64)
Стали по ГОСТ 380-71, ГОСТ 1050-74, ГОСТ 4543-71. Чугуны по ГОСТ 26358- 84	$2 \cdot 10^5$	2,0 (20)	42,0 (420)			
	$2 \cdot 10^6$	Не рекоменду ется	0,5 (5)	16,0 (160)		
	$0,8 \cdot 10^7$	Не рекомендуется		0,2 (2)	2,0 (20)	
Стали по ГОСТ 380-71, ГОСТ 1050-74, ГОСТ 4543-71 с покрытиями из органо- силикатных материалов	$2 \cdot 10^5$	42,0 (420)				
	$2 \cdot 10^6$	32,0 (320)				
	$0,8 \cdot 10^7$	25,0 (250)	32,0 (320)			
Нержавеющие стали по ГОСТ 5632-72	$2 \cdot 10^5$	Не рекоменду ется	42,0 (420)			

$2 \cdot 10^6$	Не рекомендуется	1,2 (12)	
$0,8 \cdot 10^7$	Не рекомендуется		0,25 (2,5)

Продолжение табл. 10

Материал	τ_0 , ч	Давление кислорода, МПа (кгс/см ²), не более, для контакта типа М4,а для размера δ , мм, не менее				
		1.0	2.0	3.0	4.0	5.0
Алюминиевые сплавы по ГОСТ 2685-75, ГОСТ 4784-74	$2 \cdot 10^5$	12,5 (125)	20,0 (200)		20,0 (200)	
	$2 \cdot 10^6$	2,5 (25)	10,0 (100)	16,0 (160)		
	$0,8 \cdot 10^7$	0,64 (6,4)	2,5 (25)	6,4 (64)	10,0 (100)	16,0 (160)
Стали по ГОСТ 380-71, ГОСТ 1050-74, ГОСТ 4543-71. Чугуны по ГОСТ 26358-84	$2 \cdot 10^5$	42,0 (420)				
	$2 \cdot 10^6$					
	$0,8 \cdot 10^7$	1,6 (16)				
Стали по ГОСТ 380-71, ГОСТ 1050-74, ГОСТ 4543-71 с покрытиями из органо-силикатных материалов	$2 \cdot 10^5$	42,0 (420)				
	$2 \cdot 10^6$					
	$0,8 \cdot 10^7$	32,0 (320)				
Нержавеющие стали по ГОСТ 5632-72	$2 \cdot 10^5$	42,0 (420)				
	$2 \cdot 10^6$					
	$0,8 \cdot 10^7$	25,0 (250)				

Продолжение табл. 10

Алюминиевые сплавы по ГОСТ 2685-75, ГОСТ 4784-74	$2 \cdot 10^5$	10,0 (100)	20,0 (200)		20,0 (200)	20,0 (200)
	$2 \cdot 10^6$	1,6 (16)	6,4 (64)	16,0 (160)		
	$0,8 \cdot 10^7$	0,5 (5)	1,6 (16)	6,4 (64)	16,0 (160)	

Стали по ГОСТ 380-71, ГОСТ 1050-74, ГОСТ 4543-71. Чугуны по ГОСТ 26358-84	2·10 ⁵	2,0 (20)	42,0 (420)			
	2·10 ⁶	Не рекомендуется				
	0,8·10 ⁷	Не рекомендуется			12,0 (120)	
Стали по ГОСТ 380-71, ГОСТ 1050-74, ГОСТ 4543-71 с покрытиями из органо-силикатных материалов	2·10 ⁵	42,0 (420)				
	2·10 ⁶					
	0,8·10 ⁷	25,0 (250)	32,0 (320)			
Нержавеющие стали по ГОСТ 5632-72	2·10 ⁵	4,0 (40)	42,0 (420)			
	2·10 ⁶	2,0 (20)	10,0 (100)			
	0,8·10 ⁷	0,4 (40)	2,0 (20)	10,0 (100)	25,0 (250)	

Таблица 11

Группа Б

Материал	Диаметр или толщина, мм, не менее	Давление кислорода, МПа (кгс/см ²), не более для контакта типа 0	
		$\tau_0=2 \cdot 10^4$ ч	$\tau_0=2 \cdot 10^5$ ч
Фторопласт-4 по ГОСТ 10007-80	1,5	4,8 (48)	2,0 (20)
Антифрикционные материалы на основе фторопласта-4: АФГМ, АФГ-80ВС, Ф4К20			
Прессовочные материалы АГ-4 по ГОСТ 20437-75, ДСВ по ГОСТ 17478-72	1,0	1,2 (12)	0,4 (4)
	2,0	2,0 (20)	0,7 (7)
Стеклопластик 27-63С	1,0	2,0 (20)	0,7 (7)
	2,0	2,4 (24)	1,0 (10)
Стеклотекстолит СТЭФ по ГОСТ 12652-74	2,0	2,0 (20)	0,7 (7)
Стеклотекстолит СКТФ-5КТ			
Поликарбонатная смола (дифлон)	1,0;	0,3 (3);	0,1 (1);
	2,0	1,2 (12)	0,4 (4)
Поливинилхлорид (винипласт листовой) по ГОСТ 9639-71			
Органическое техническое стекло по ГОСТ 17622-72			
Резины* Н-10, В-14, ИРП-4327			
Резина ИРП-1136	2,0	4,0 (40)	1,6 (16)
Резина № 52-775	2,0	6,4 (64)	2,4 (24)

Конструкционный текстолит по ГОСТ 5-78	1,0	0,8 (8)	0,3 (3)
Электротехнический листовой стеклотекстолит по ГОСТ 12652-74	1,0 2,0	0,3 (3) 0,8 (8)	0,1 (1) 0,3 (3)
Пленка ПЭТФ	0,1	0,3 (3)	0,1 (1)
Техническая кожа, чепрак по ГОСТ 20836-75	2,0	0,8 (8)	0,3 (3)

* Выбор резиновых рукавов для газовой сварки, резки металлов - по ГОСТ 9356-75.

Табл. 1-11. (Измененная редакция, Изм. №1).

Таблица 11а

Материал	Давление кислорода, МПа (кгс/см ²), не более											
	при $\tau_0=2 \cdot 10^4$ ч и контакте типа						при $\tau_0=2 \cdot 10^5$ ч и контакте типа					
	1,a			1,b			1,a			1,b		
	при толщине δ , мм, не более											
	1	2	4	1	2	4	1	2	4	1	2	4
Резина В-14, В-14-1, Н-1, Н-10, Н-24	24,0 (240)	14,0 (140)	11,0 (110)	27,0 (270)	18,0 (180)	12,0 (120)	8,0 (80)	4,8 (48)	4,0 (40)	10,0 (100)	6,4 (64)	4,8 (48)
Резина ТМКЦ по ГОСТ 7338-77												
Резина ИРП-1136	42,0 (420)	28,0 (280)	20,0 (200)	42,0 (420)	30,0 (300)	22,0 (220)	28,0 (280)	18,0 (180)	10,0 (100)	30,0 (300)	20,0 (200)	12,0 (120)
Резина № 52-775	42,0 (420)		32,0 (320)	42,0 (420)		34,0 (340)	42,0 (420)	24,0 (240)	16,0 (160)	42,0 (420)	26,0 (260)	18,0 (180)
Капроновая смола	26,0 (260)	17,0 (170)	13,0 (130)	28,0 (280)	20,0 (200)	14,0 (140)	9,6 (96)	6,4 (64)	4,8 (48)	12,0 (120)	8,0 (80)	6,4 (64)
Поликарбонатная смола (дифлон)												
Листовая фибра по ГОСТ 14613-83												
Фторопласт-3 по ГОСТ 13744-87	42,0 (420)	26,0 (260)	18,0 (180)	42,0 (420)	28,0 (280)	20,0 (200)	26,0 (260)	16,0 (160)	9,6 (96)	28,0 (280)	18,0 (280)	10,0 (100)
Паронит ПОН по ГОСТ 481-80												
Фторопласт-4 по ГОСТ 10007-80	42,0 (420)	30,0 (300)	22,0 (220)	42,0 (420)	32,0 (320)	24,0 (240)	30,0 (300)	20,0 (200)	12,0 (120)	32,0 (320)	22,0 (220)	14,0 (140)
Антифрикционные материалы на основе фторопласта-4: Ф4К20, АФГ-80ВС, АФГМ												
Герметик 5Ф-13К	32,0 (320)	22,0 (220)	-	36,0 (360)	24,0 (240)	-	14,0 (140)	10,0 (100)	-	16,0 (160)	12,0 (120)	-
Герметик УТ-31, УТ-30М по ГОСТ 13489-79	22,0 (220)	12,0 (120)	-	26,0 (260)	18,0 (180)	-	7,0 (70)	4,8 (48)	-	9,0 (90)	6,4 (64)	-

Таблица 11б

Материал	Давление кислорода, МПа (кгс/см ²), не более, при контакте типа 2									
	$\tau_0=2 \cdot 10^4$					$\tau_0=2 \cdot 10^5$				
	Толщина δ или диаметр d , мм, не более									
	2	3	4	7	10	2	3	4	7	10
Резина В-14, В-14-1, Н-1, Н10, Н-24	14,0 (140)	15,0 (150)	11,0 (110)	7,0 (70)	5,0 (50)	6,4 (64)	5,0 (50)	4,5 (45)	3,5 (35)	2,4 (24)
Резина ТКМЦ по ГОСТ 7338-77										
Резина ИРП-1136	28,0 (280)	24,0 (240)	20,0 (200)	16,0 (160)	12,0 (160)	18,0 (180)	13,0 (130)	10,0 (100)	8,0 (80)	6,4 (64)
Капроновая смола	18,0 (180)	16,0 (160)	14,0 (140)	9,6 (96)	7,0 (70)	8,0 (80)	7,0 (70)	6,4 (64)	5,0 (50)	3,5 (35)
Поликарбонатная смола (дифлон)										
Фторопласт-3 по ГОСТ 13744-87	28,0 (280)	24,0 (240)	18,0 (180)	14,0 (140)	10,0 (100)	18,0 (180)	13,0 (130)	9,0 (90)	7,0 (70)	5,0 (50)
Фторопласт-4 по ГОСТ 10007-80	36,0 (360)	32,0 (320)	24,0 (240)	18,0 (180)	12,0 (120)	20,0 (200)	16,0 (160)	12,0 (120)	10,0 (100)	8,0 (80)
Антифрикционные материалы на основе фторопласта-4: Ф4К20, АФГ-80ВС, АФГМ										
Сальниковая набивка АФТ по ГОСТ 5152-84	42,0 (420)				36,0 (360)	42,0 (420)			38,0 (380)	30,0 (300)

Табл. 11а, 11б. (Введены дополнительно, Изм. № 1).

Группа Б

Материал	Давление кислорода, МПа (кгс/см ²), не более													
	при $\tau_0=2 \cdot 10^4$ ч и контакте типа							при $\tau_0=2 \cdot 10^5$ ч и контакте типа						
	3,a	3,b			3,c			3,a	3,b			3,c		
		d, мм, не более			δ, мм, не более				d, мм, не более			δ, мм, не более		
5		10	15	3	6	8	5		10	15	3	6	8	
Резина В-14, В-4-1, Н-1, Н-10	1,6 (16)	12,5 (125)	10,0 (100)	2,4 (24)	12,5 (125)	10,0 (100)	2,4 (24)	0,6 (6)	5,0 (50)	4,0 (40)	1,0 (10)	5,0 (50)	4,0 (40)	1,5 (15)
Резина ТМКЦ по ГОСТ 7338-77														
Поликарбонатная смола (дифлон)														
Капроновая смола														
Фторопласт-3 по ГОСТ 13744-87	5,0 (50)	30,0 (300)	25,0 (250)	12,0 (120)	30,0 (300)	25,0 (250)	12,0 (120)	1,6 (16)	10,0 (100)	8,0 (80)	4,0 (40)	12,0 (120)	8,0 (80)	4,0 (40)
Фторопласт-4 по ГОСТ 10007-80	10,0 (100)	32,0 (320)	28,0 (280)	15,0 (150)	32,0 (320)	28,0 (280)	12,0 (120)	3,2 (32)	12,0 (120)	9,0 (90)	6,4 (64)	15,0 (150)	9,0 (90)	6,4 (64)
Резина ИРП-1136	6,4 (64)	30,0 (300)	25,0 (250)	13,0 (130)	30,0 (300)	25,0 (250)	13,0 (130)	2,0 (20)	12,0 (120)	8,0 (80)	4,8 (48)	14,0 (140)	8,0 (80)	4,8 (48)
Резина № 52-775	10,0 (100)	36,0 (360)	30,0 (300)	16,0 (160)	32,0 (320)	30,0 (300)	14,0 (140)	3,6 (36)	14,0 (140)	10,0 (100)	6,4 (64)	16,0 (160)	10,0 (100)	6,4 (64)
Материалы на основе фторопласта-4: АФГМ, АФГ-80ВС, Ф4К20, ФКН-7, ФКН-14,ФН-1	10,0 (100)	32,0 (320)	28,0 (280)	15,0 (150)	36,0 (360)	28,0 (280)	12,0 (120)	3,2 (32)	12,0 (120)	9,0 (90)	6,4 (64)	15,0 (150)	9,0 (90)	6,4 (64)

Таблица 13

Группа Б

Материал	Давление кислорода, МПа (кгс/см ²), не более, при $\tau_0=2 \cdot 10^4$ ч, при типе контакта		
	4, a**	4, b	4, c*
Резина Н-1, Н-10, Н-24	0,45 (4,5)	2,4 (24)	15,0 (150)
Резина ИРП-1136	1,6 (16)	4,8 (48)	28,0 (280)
Резина № 52-775	2,4 (24)	6,4 (64)	36,0 (360)

*Материал покрыт латунной или медной пленкой толщиной 0,1÷0,2 мм.
**Для мембран кислородных редукторов при установке на входе в редуктор металлокерамических фильтров допустимое давление увеличивается до 2,5 МПа (25кгс/см²).

Табл. 12, 13. (Измененная редакция, Изм. №1).

Таблица 14

Группа В

Материал	Давление кислорода, МПа (кгс/см ²), не более, при скорости потока, м/с не более*				
	50	30	16	6	3
Углеродистая сталь по ГОСТ 380-71, ГОСТ 1050-74 и легированная сталь по ГОСТ 19281-73, ГОСТ 4543-71	-	1,6 (16)	4,0 (40)	10,0 (100)	25,0 (250)
Алюминиевые сплавы по ГОСТ 2685-75, ГОСТ 4784-74	1,6 (16)	4,0 (40)	10,0 (100)	42,0 (420)	
Коррозионностойкая сталь по ГОСТ 5632-72					
Медь, сплавы на основе меди и никеля по ГОСТ 617-72, ГОСТ 859-78, ГОСТ 493-79, ГОСТ 5017-74, ГОСТ 15527-70, ГОСТ 17711-80, ГОСТ 18175-78, ГОСТ 492-73	42,0 (420)				

*В местах местных сужений трубопроводов (на длине не более 30 диаметров трубопроводов) для установки регулирующих и других устройств расчетную скорость потока допускается увеличивать до 60 м/с независимо от материала трубопровода.

Группа В

Материал	Давление кислорода, МПа (кгс/см ²), не более								В арматуре отключения КИП ($D_y \leq 6$ мм)	
	в запорной арматуре				в регулирующей арматуре					
	при управлении									
	местном		дистанционном ⁴		местном		дистанционном ⁴			
	корпус	детали запорного устройства	корпус	детали запорного устройства	корпус	детали запорного устройства	корпус	детали запорного устройства	корпус	Шпindel с запорным конусом $\geq 60^\circ$, детали запорного устройства
Алюминиевые сплавы ¹ по ГОСТ 2685-75, ГОСТ 4784-74	1,6 (16)								Не применяются	
Чугуны по ГОСТ 26358-84	1,6 (16)		1,6 (16)	1,6 (16)		0,6 (6)	1,6 (16)	1,6 (16)	1,6 (16)	
Углеродистые стали по ГОСТ 380-71, ГОСТ 1050-74 и легированные стали по ГОСТ 4543-71, ГОСТ 19281-72										
Нержавеющие стали по ГОСТ 5632-72 ⁵	6,4 (64)	6,4 ² (64)	6,4 (64)	16,5 ² (165)	4,0 (40)	4,0 ³ (40)	6,4 (64)	16,5 ² (165)	25,0 (250)	

1 Детали запорных устройств из алюминиевых сплавов изготавливают только плоскими.
2 При давлениях св. 4 МПа (40 кгс/см²) одна из деталей должна быть из сплавов на основе меди.
3 При давлениях св. 1,6 МПа (16 кгс/см²) одна из деталей должна быть из сплавов на основе меди.
4 Предохранительная арматура (клапаны и мембраны) должна изготавливаться как запорная с дистанционным управлением.
5 Арматура из углеродистых сталей и чугунов с покрытием из органо-силикатных материалов приравнивается к арматуре из нержавеющей сталей.

(Измененная редакция, Изм. № 1).

Табл. 16, 17. (Исключены, Изм. № 1).

Методы определения содержания масла на поверхности кислородного оборудования

1. Применяемые материалы, реактивы, аппаратура и посуда

- 1.1. Материалы и реактивы:
четырёххлористый углерод по ГОСТ 20288-74 "чистый" или "чистый для анализа", дополнительно перегнанный;
хладон-113 по ГОСТ 23844-79;
минеральное масло, присутствие которого возможно в анализируемой среде;
электроизоляционные ткани из стеклянных крученых комплексных нитей марки Э по ГОСТ 19907-833;
- 1.2. Аппаратура и посуда:
люминесцентный компаратор ЛК-1;
аппарат модели 833;
ультрафиолетовые осветители "Малютка", "Свет";
аналитические лабораторные весы ВЛА-200 М;
мерные колбы по ГОСТ 1770-74 вместимостью 100 см³;
пипетки по ГОСТ 20292-74 вместимостью 1; 2; 10 см³ с делениями;
пробирка П4-10-14 23ХС по ГОСТ 25336-82;
измерительные цилиндры по ГОСТ 1770-74 вместимостью 100 см³;
холодильники по ГОСТ 25336-82.

(Измененная редакция, Изм. № 1).

2. Определение содержания масла на поверхности изделий

2.1. Содержание масла на открытой поверхности проверяют непосредственно путем осмотра контролируемой поверхности с ультрафиолетовыми осветителями "Малютка", "Свет" с пороговой чувствительностью 100 мг/м² или протирая участки поверхности салфеткой из стеклянного волокна марки Э толщиной 0,06-0,08 мм, размером 20х20 см.

2.2. Салфетку перед употреблением предварительно обезжиривают путем погружения в стакан с 100 см³ растворителя. Качество обезжиривания салфетки проверяют облучением в люминесцентном приборе. На салфетке должны отсутствовать масляные пятна. Обезжиренную салфетку смачивают растворителем и протирают ею поверхность (около 100 см²).

2.3. Наличие следов масла на салфетке определяют следующими способами:
качественным (облучением в люминесцентном приборе). Для этого расправленную салфетку подносят к щели прибора, отсутствие светящегося пятна на салфетке свидетельствует о достаточной чистоте поверхности;

количественным. При наличии на салфетке светящихся пятен ее следует промыть в фарфоровой чашке или стакане в 100 см³ растворителя в течение 3-5 мин. 10 см³ растворителя вливают в кювету люминесцентного прибора и определяют содержание масла в нем (см. разд.3).

2.4. Содержание масла на поверхности X в мг/м², рассчитывают по формуле

$$X = \frac{G \cdot b}{S}, \quad (1)$$

где G - количество масла в контролируемом растворителе, мг/дм³;

b - объем растворителя, слитого после контрольного обезжиривания, дм³;

S - поверхность изделия, м².

Чувствительность метода при протирании 100 см² поверхности составляет около 5 мг/м².

3. Определение содержания масла в растворителях люминесцентным методом

3.1. Для количественного определения содержания масла люминесцентными приборами используют шкалу эталонных растворов масла, приведенных в таблице. Для приготовления

шкалы берут пробирки с шлифованными стеклянными пробками. Срок годности шкалы - 1 мес.

3.2. Для приготовления стандартного раствора масла и шкалы эталонов необходимо использовать масло того сорта, присутствие которого в анализируемых пробах наиболее вероятно. Если сорт масла неизвестен, масло следует выделить из анализируемого растворителя. Для этого испаряют предварительно отфильтрованное от механических примесей такое количество растворителя, которое необходимо для получения 10 мг масла, или используют веретенное масло.

3.3. Приготовление стандартного раствора масла: 10 мг масла, взвешенного в стакане на аналитических весах с точностью до 0,1 мг, растворяют в небольшом количестве растворителя, переносят в мерную колбу на 100 см³ и доливают до метки растворителем.

Шкала эталонных растворов масла

Характеристика эталонов	Норма для эталонов									
	0	1	2	3	4	5	6	7	8	9
Количество стандартного раствора масла, см ³	0	0,1	0,2	0,5	1,0	1,5	2,0	3,0	4,0	5,0
Количество растворителя, используемого для анализа, см ³	10	9,9	9,8	9,5	9,0	8,5	8,0	7,0	6,0	5,0
Содержание масла в 10 см ³ раствора, мг	0	0,01	0,02	0,05	0,1	0,15	0,2	0,3	0,4	0,5

3.4. Определение содержания масла на компараторе ЛК-1 и аппарате модели 833 производят сравнением свечения испытуемого раствора с эталонами согласно инструкции по эксплуатации.

3.5. Содержание масла в растворителе G в мг/дм³ рассчитывают по формуле

$$G=100 \cdot c \text{ мг/дм}^3,$$

где c - содержание масла в эталонном растворе равного свечения с испытуемым растворителем.

4. Требования безопасности

4.1. Четыреххлористый углерод относится ко 2-му классу опасности по ГОСТ 12.1.007-76. Отравление может произойти при вдыхании паров, а также при попадании на кожу. Хладон-113 - менее токсичный растворитель.

(Измененная редакция, Изм. № 1).

4.2. Предельно допустимые концентрации в воздухе:

20 мг/м³ - четыреххлористого углерода;

3000 мг/м³ - хладона-113.

4.3. Все виды работы с растворителями должны производиться в вытяжном шкафу. При попадании растворителей на кожу рук следует немедленно вымыть их мылом. Отбор растворителей пипеткой следует производить только при помощи резиновой груши. При пролипании растворителей необходимо немедленно убрать их тряпками или ветошью. Уборку производят в противогазе и резиновых перчатках.

(Измененная редакция, Изм. №1).

4.4. Аппараты для люминесцентного анализа должны устанавливаться в вытяжном шкафу или хорошо вентилируемом помещении.