

ГОСУДАРСТВЕННЫЙ СТАНДАРТ СОЮЗА ССР

ОКНА ДЕРЕВЯННЫЕ ДЛЯ ПРОИЗВОДСТВЕННЫХ ЗДАНИЙ

Типы, конструкция и размеры

**Wooden windows for industrial buildings.
Types, structure and dimensions**

ОКП 53 6134, 53 6138

Дата введения 1984-01-01

ИНФОРМАЦИОННЫЕ ДАННЫЕ

1. РАЗРАБОТАН И ВНЕСЕН Центральным научно-исследовательским и проектно-экспериментальным институтом промышленных зданий и сооружений (ЦНИИПромзданий) Госстроя СССР

РАЗРАБОТЧИКИ

Ю.П.Александров, канд. техн. наук; С.К.Стрелков; А.М.Горбунов (руководитель темы);
И.В.Прибыткова; Я.И.Фаерштейн; Г.В.Левушкин; Т.А.Копейка

2. УТВЕРЖДЕН И ВВЕДЕН В ДЕЙСТВИЕ постановлением Государственного комитета СССР по делам строительства от 22.07.81 N 126

3. ВЗАМЕН ГОСТ 12506-67 и ГОСТ 16407-70

4. ССЫЛОЧНЫЕ НОРМАТИВНО-ТЕХНИЧЕСКИЕ ДОКУМЕНТЫ

+-----+

Обозначение НТД, на который дана ссылка	Номер пункта	Обозначение НТД, на который дана ссылка	Номер пункта
ГОСТ 111-90	2.9	ГОСТ 5091-78	2.6
ГОСТ 5088-94	2.6	ГОСТ 10174-90	2.7
ГОСТ 5090-86	2.6	ГОСТ 23166-78	2.1

5. ПЕРЕИЗДАНИЕ

Настоящий стандарт распространяется на деревянные окна, предназначенные для заполнения проемов в производственных и вспомогательных зданиях промышленных и сельскохозяйственных предприятий.

Окна, представленные в настоящем стандарте, рассчитаны на ветровую нагрузку 850 Н/кв.м (85 кгс/кв.м).

1. ТИПЫ, РАЗМЕРЫ И МАРКИ

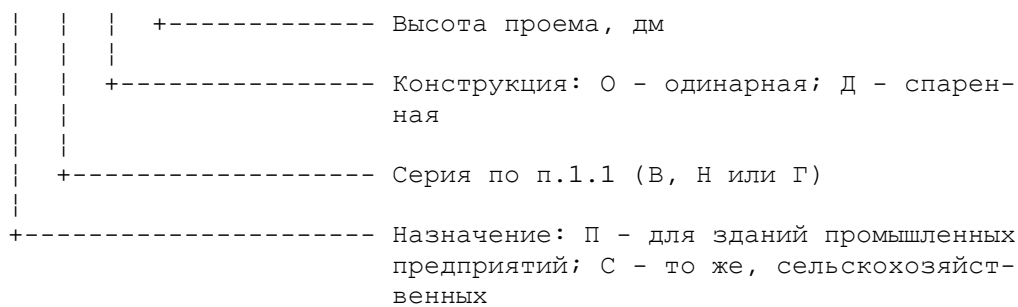
1.1. В зависимости от способа открывания окна, изготавливаемые по настоящему стандарту, подразделяют на серии: В - открывающиеся внутрь помещения; Н - открывающиеся наружу; Г - глухие (неоткрывающиеся).

1.2. Окна серий В и Н состоят из коробок, переплетов и остекления, серии Г - из коробок и остекления.

Окна серий В и Н представляют собой одинарную конструкцию с одним рядом остекления или спаренную конструкцию с двумя рядами остекления.

Окна серии Г представляют собой одинарную конструкцию с одним рядом остекления.

1.3. Окна серий Н и Г следует применять только в одноэтажных зданиях, а серии В - в одно- и многоэтажных зданиях.



Примеры условных обозначений

Окно для зданий промышленных предприятий, открывающееся внутрь помещения, спаренной конструкции, высотой 18 и шириной 30 дм, при ширине деталей коробки 124 мм:

ПВД18-30.2 ГОСТ 12506-81

То же, с левым расположением узкой створки:

ПВД18-30.2Л ГОСТ 12506-81

Окно для зданий промышленных предприятий, открывающееся наружу, одинарной конструкции, высотой 12 и шириной 24 дм, при ширине деталей коробки 94 мм:

ПНО12-24.1 ГОСТ 12506-81

То же, неоткрывающееся (глухое), высотой 12 и шириной 18 дм:

ПГ12-18 ГОСТ 12506-81

Окно для зданий сельскохозяйственных предприятий неоткрывающееся (глухое), высотой 6 и шириной 12 дм:

СГ6-12 ГОСТ 12506-81

То же, с жалюзийной решеткой:

СГ6-12Ж ГОСТ 12506-81

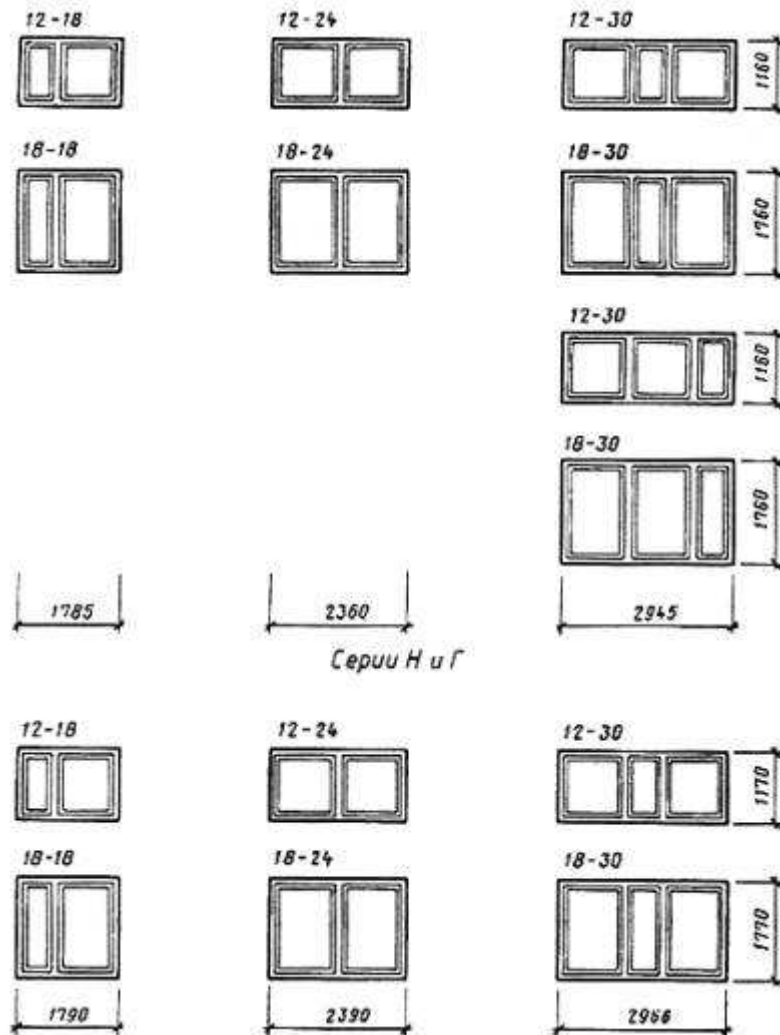
Окно для зданий сельскохозяйственных предприятий, открывающееся внутрь помещения, одинарной конструкции, высотой 12 и шириной 18 дм:

СВ012-18 ГОСТ 12506-81

То же, спаренной конструкции:

СВД12-18 ГОСТ 12506-81

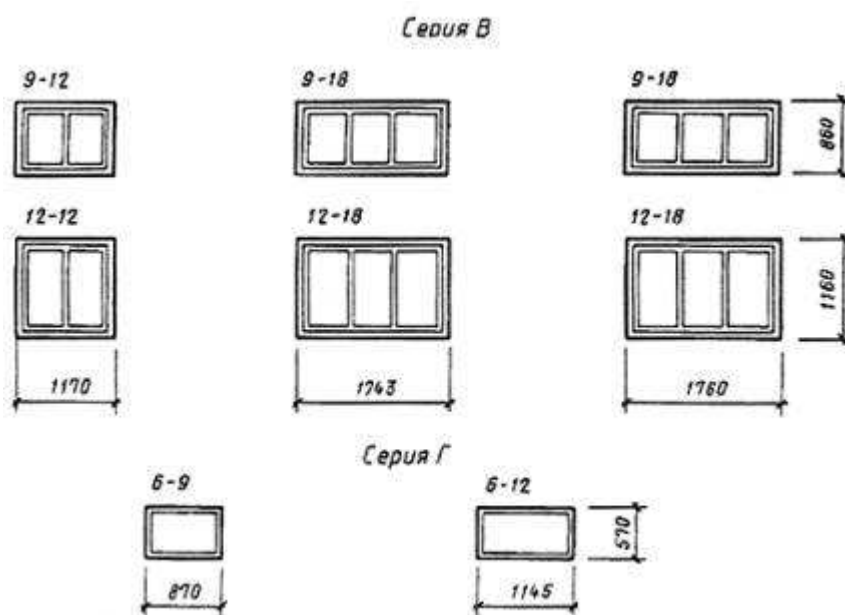
Габаритные размеры окон для зданий промышленных предприятий



Примечания:

1. Схемы окон изображены со стороны фасада.
2. Цифры над схемами означают размеры окон в модулях.
3. Схемы заполнения переплетами показаны для окон серии Н.

Габаритные размеры окон для зданий сельскохозяйственных предприятий



Черт.2

Примечания см. на черт.1.

2. ТРЕБОВАНИЯ К КОНСТРУКЦИИ

2.1. Окна должны изготавливаться в соответствии с требованиями ГОСТ 23166 и настоящего стандарта по рабочим чертежам, утвержденным в установленном порядке.

2.2. Конструкция, форма, основные размеры и марки окон серии В для зданий промышленных предприятий должны соответствовать указанным на черт.3, а для сельскохозяйственных предприятий - на черт.4. Форма и размеры сечений деталей окон серии В с одинарным остеклением указаны на черт.5, а с двойным остеклением - на черт.6.

2.3. Конструкция, форма, основные размеры и марки окон серии Н для зданий промышленных предприятий должны соответствовать указанным на черт.7 и 8. Форма и размеры сечений деталей окон серии Н с одинарным остеклением указаны на черт.9, а с двойным остеклением на черт.10.

2.4. Конструкция, форма, основные размеры и марки окон серии Г для зданий промышленных предприятий должны соответствовать указанным на черт.11, а для сельскохозяйственных предприятий - на черт.12. Форма и размеры сечений деталей окон серии Г для зданий промышленных предприятий указаны на черт.13, а для зданий сельскохозяйственных предприятий - на черт.14.

2.5. Навеска створок должна осуществляться по схемам, указанным на черт.3, 4, 7 и 8.

2.6. Петли, угольники, запорные приборы и винтовые стяжки окон должны удовлетворять ГОСТ 5088, ГОСТ 5091 и ГОСТ 5090.

Расположение приборов приведено в приложении 4.

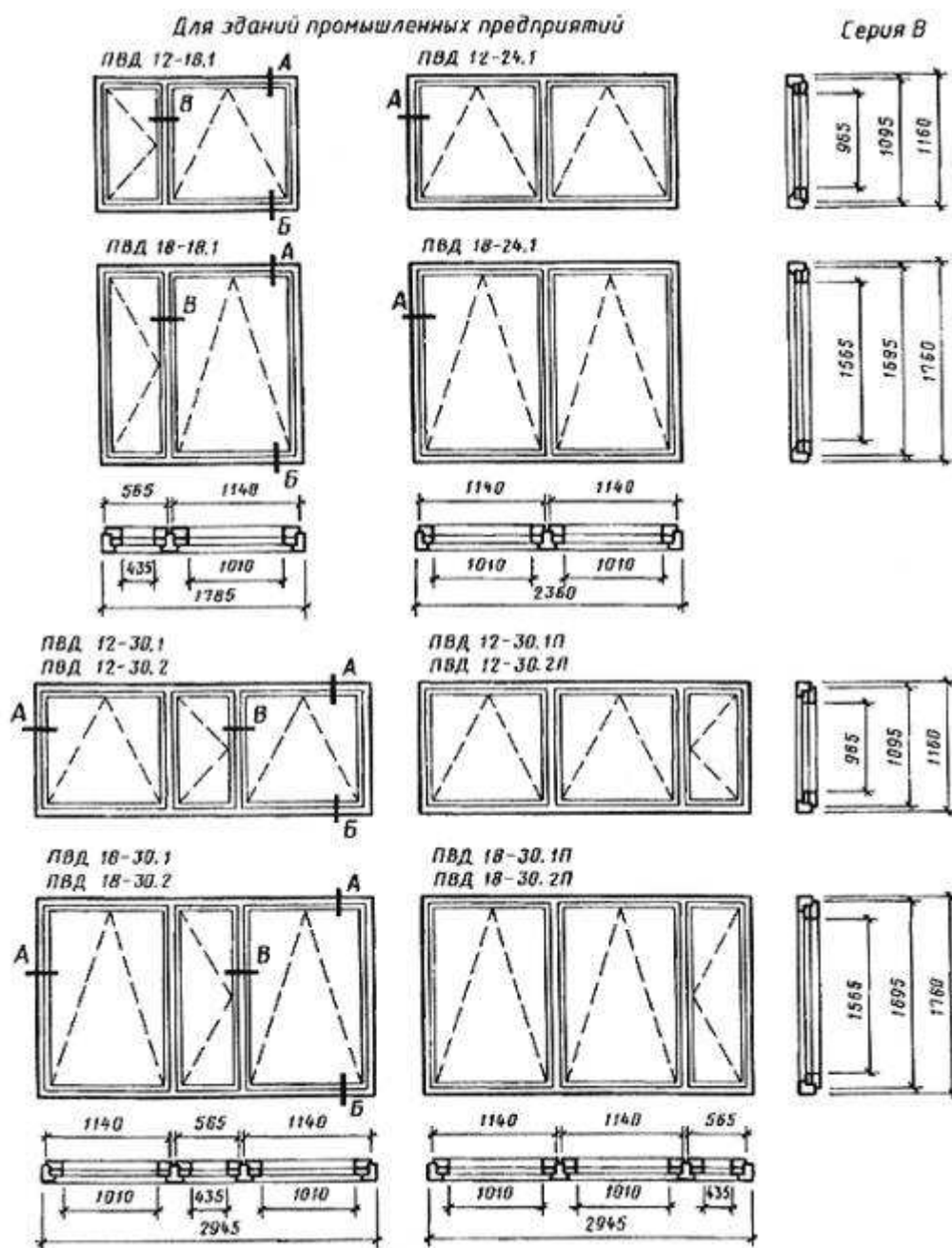
2.7. Уплотнение притворов окон должно производиться пенополиуретановыми прокладками по ГОСТ 10174; места их крепления указаны на чертежах сечений деталей.

2.8. В нижних брусках коробок окон серии В спаренной конструкции должны устраиваться прорези для отвода дождевой воды, располагаемые на расстоянии 50 мм от вертикальных брусков коробок.

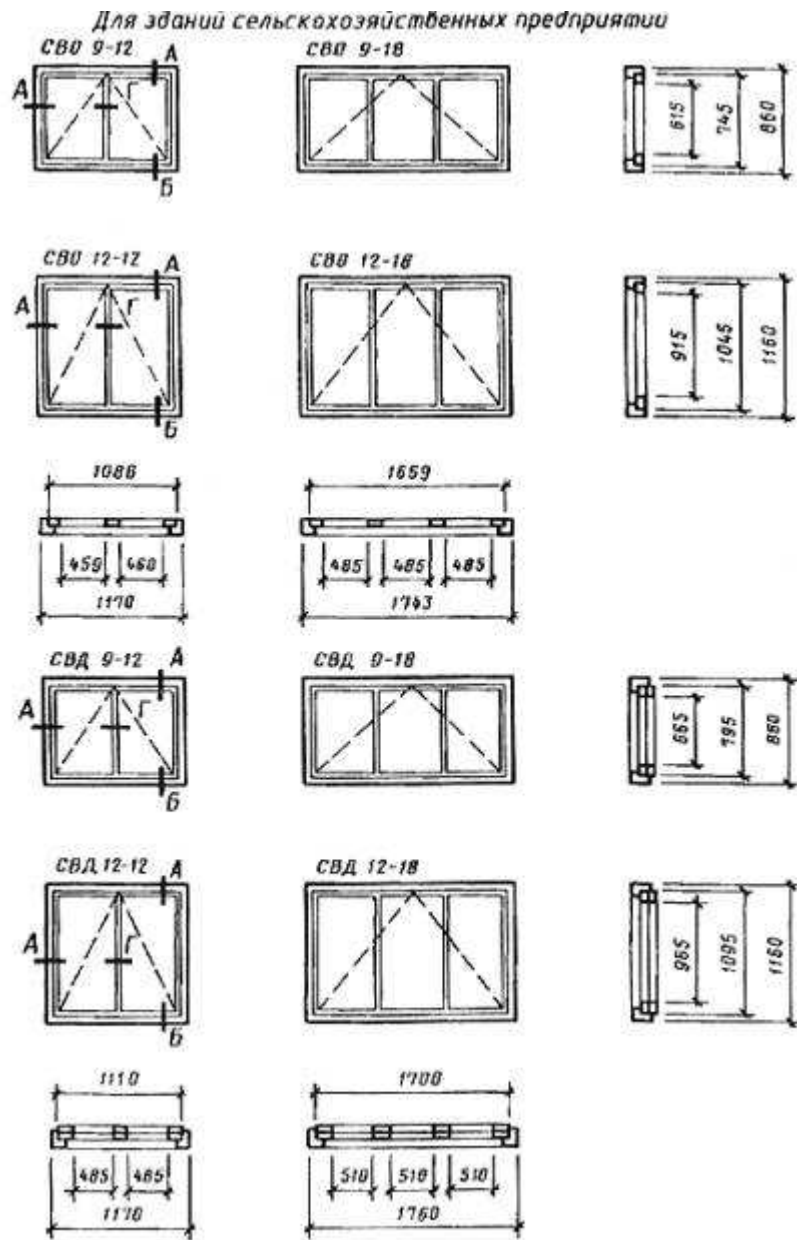
2.9. Для остекления окон следует применять стекло по ГОСТ 111.

Спецификации стекол для окон приведены в приложениях 5 и 6.

Конструкция, форма, основные размеры и марки окон

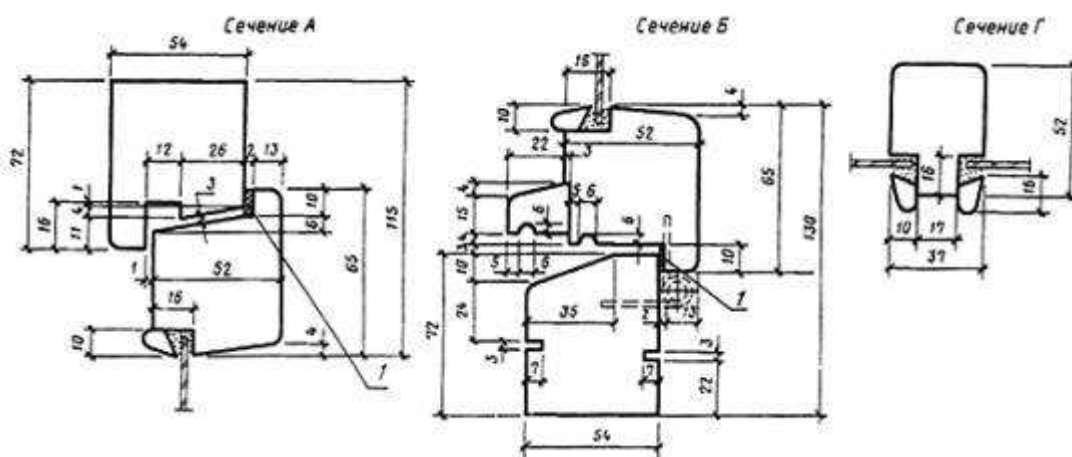


Для зданий сельскохозяйственных предприятий



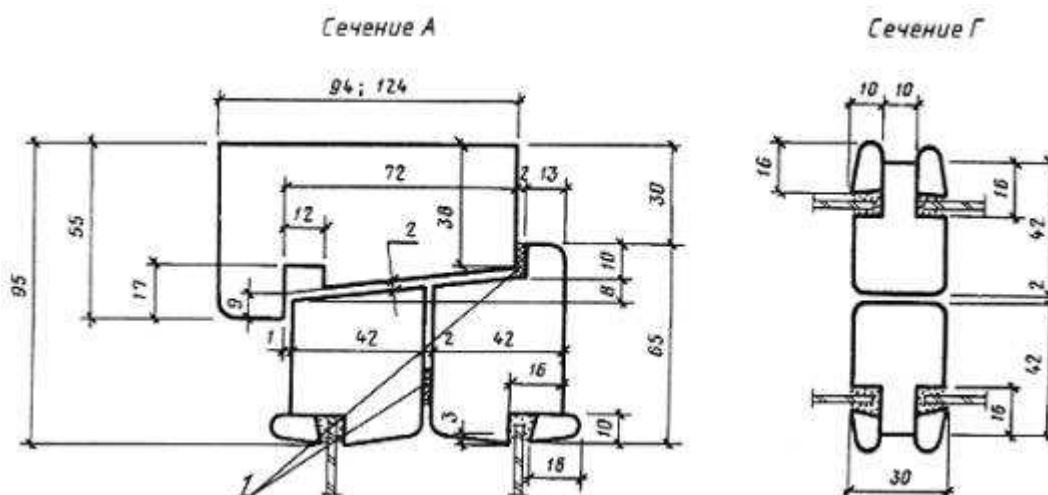
Серия В

С одинарным остеклением



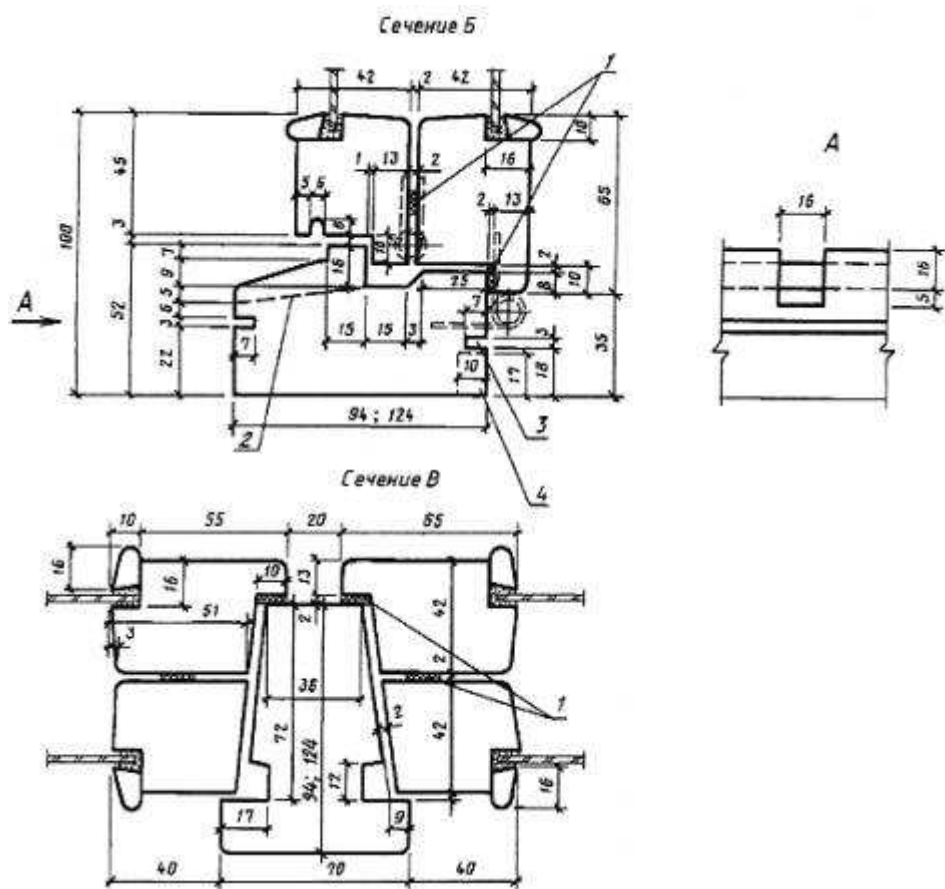
Черт.5

С двойным остеклением



Черт.6

1 - уплотняющие прокладки



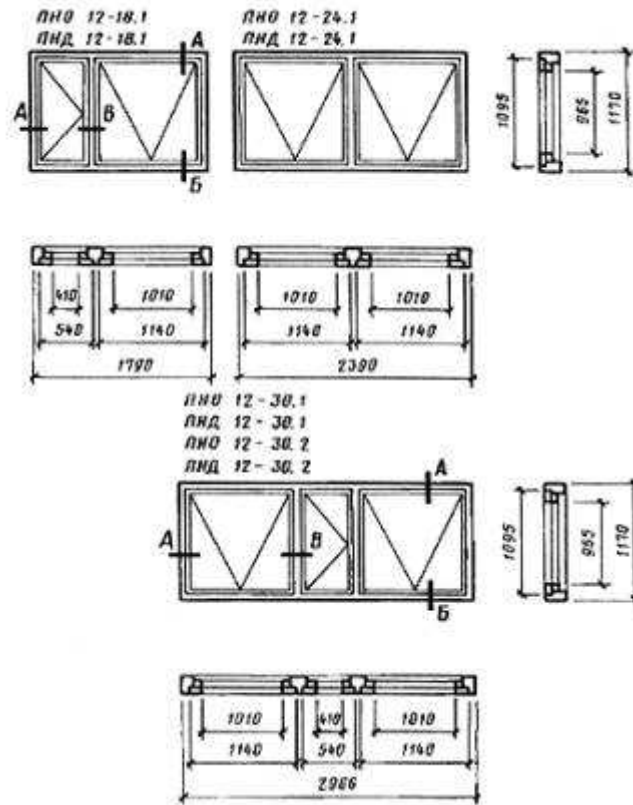
- 1 -уплотняющие прокладки; 2 -прорезь для отвода воды; 3 - прорезь, выбирают для окон зданий сельскохозяйственных предприятий; 4 -четверть, выбирают при необходимости установки подоконных досок (плит)

Черт.6 (продолжение)

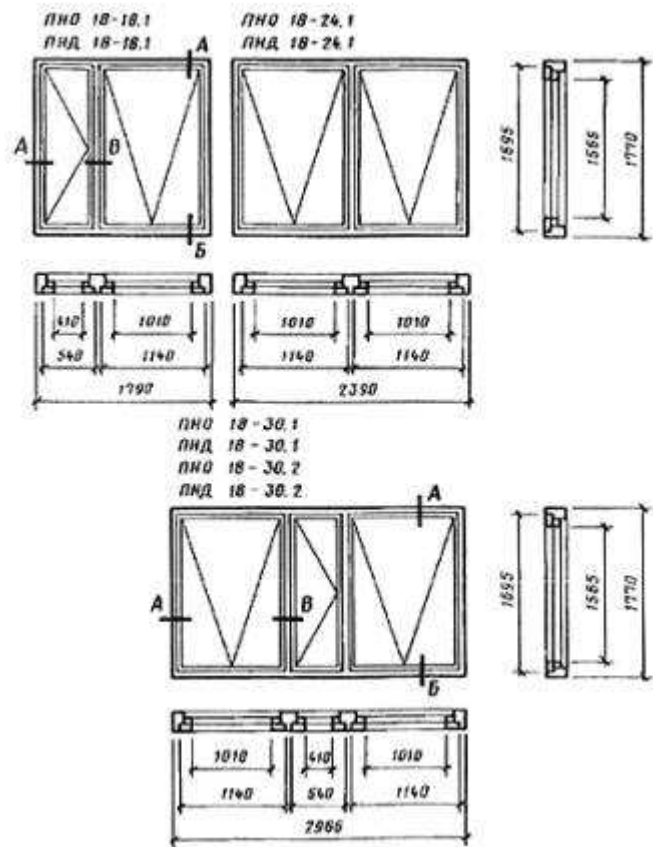
Конструкция, форма, основные размеры и марки окон

Серия Н

Для зданий промышленных предприятий

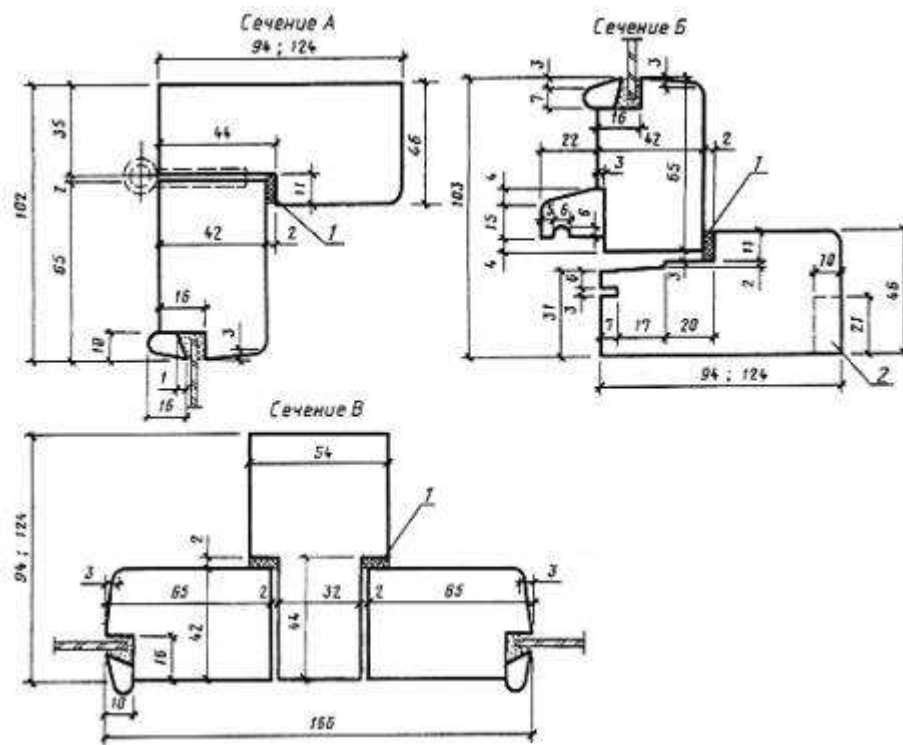


Черт.7



Черт.8

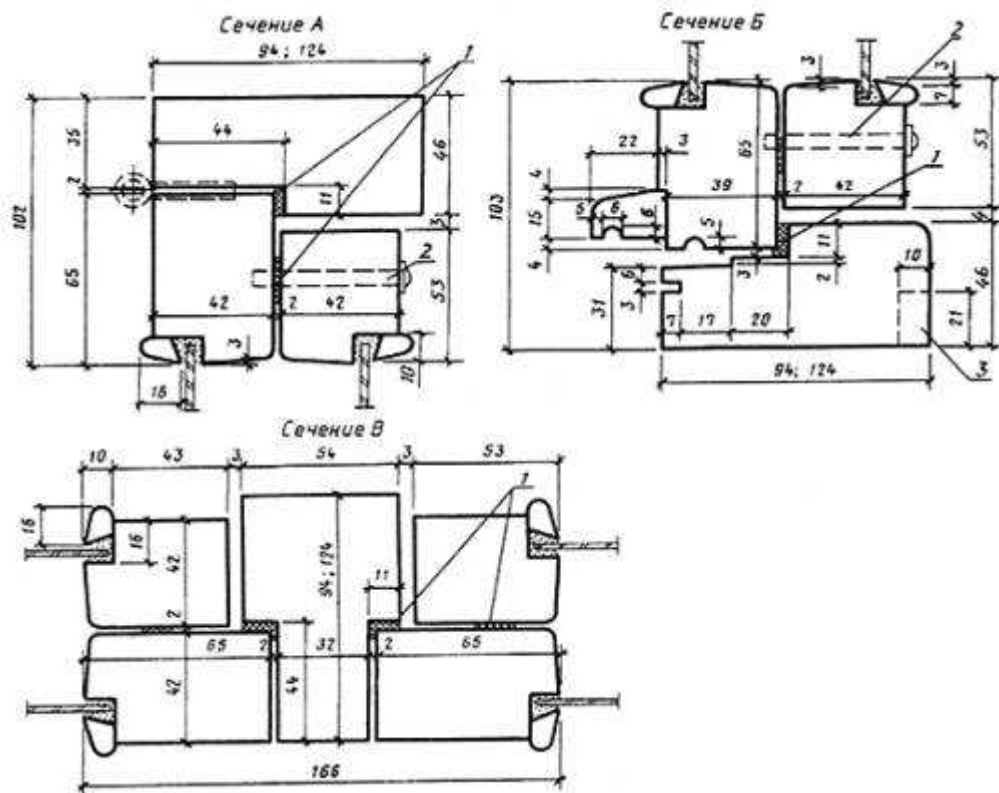
С одинарным остеклением



1 - уплотняющая прокладка; 2 - четверть, выбирают при необходимости установки подоконных досок (плит)

Черт.9

С двойным остеклением

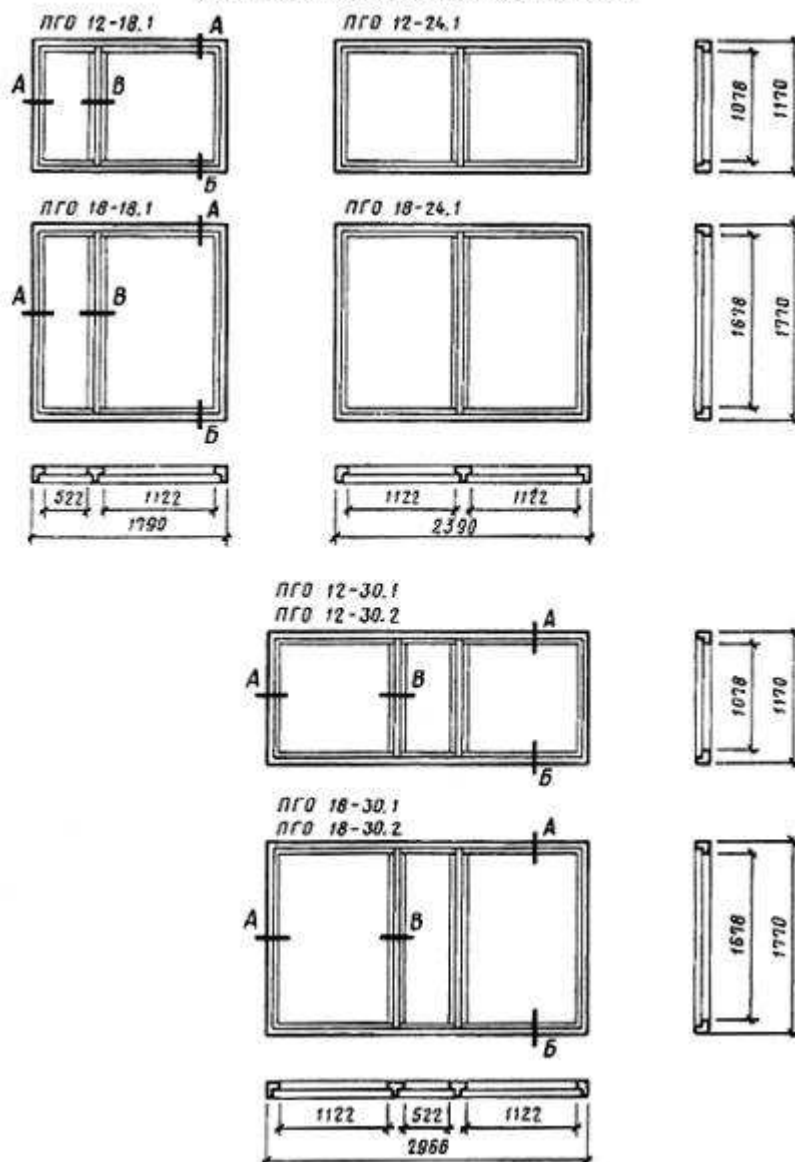


1 - уплотняющая прокладка; 2 - винтовая стяжка; 3 - четверть, выбирают при необходимости установки подоконных досок (плит)

Черт.10

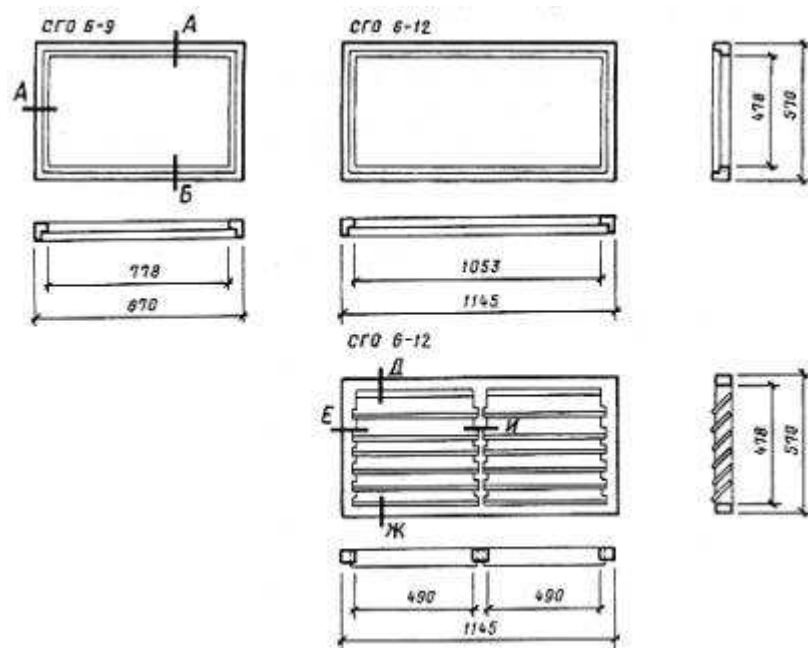
Конструкция, форма, основные размеры и марки окон

Серия Г
Для зданий промышленных предприятий



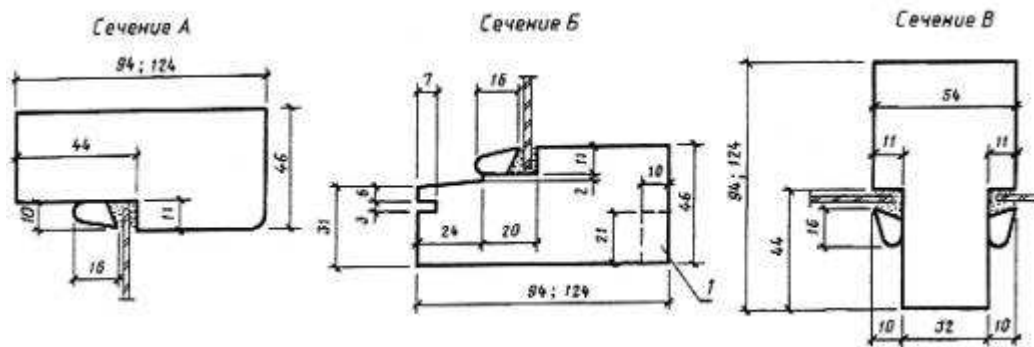
Черт.11

Для зданий сельскохозяйственных предприятий



Черт.12

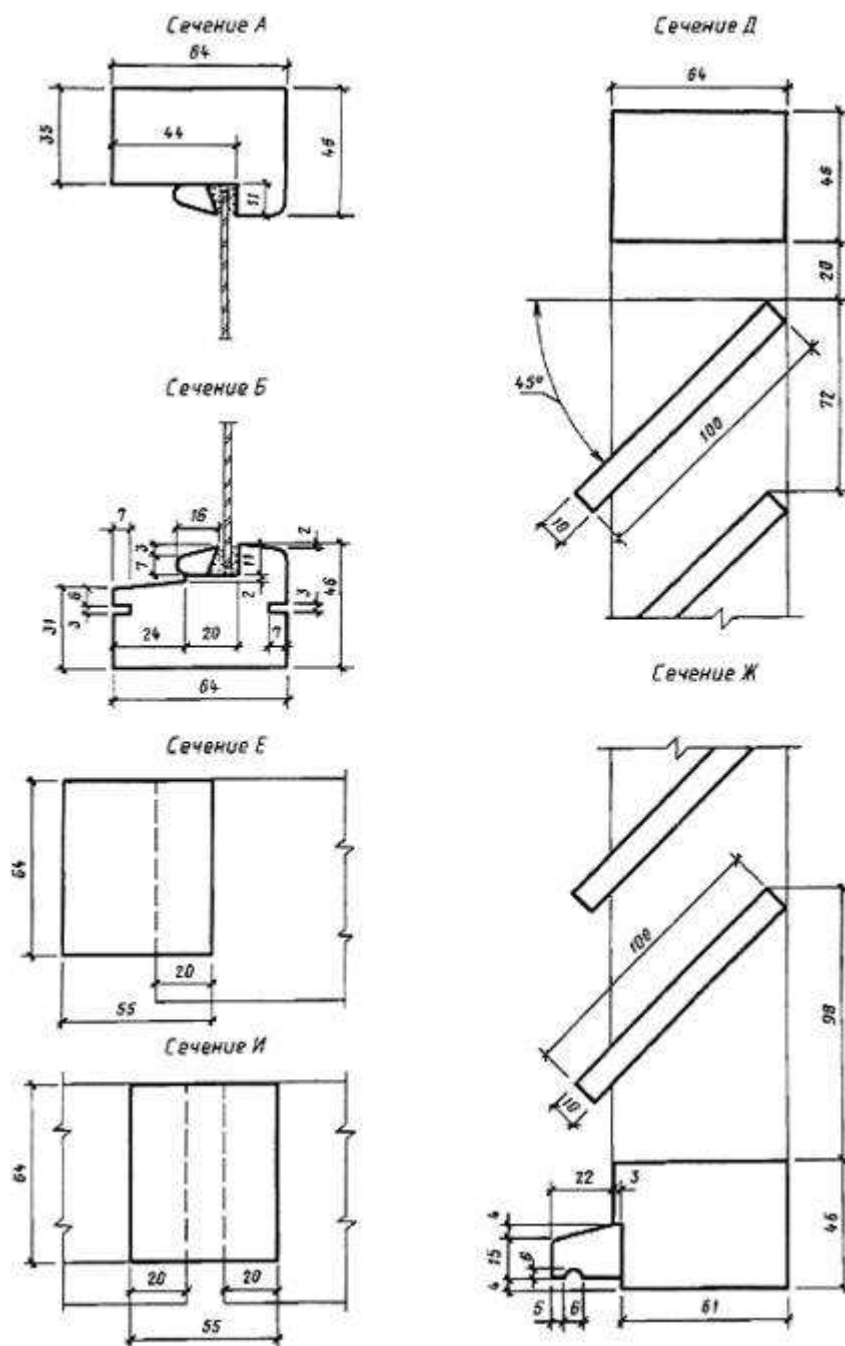
Для зданий промышленных предприятий



1 - четверть, выбирают при необходимости установки подоконных досок (плит)

Черт.13

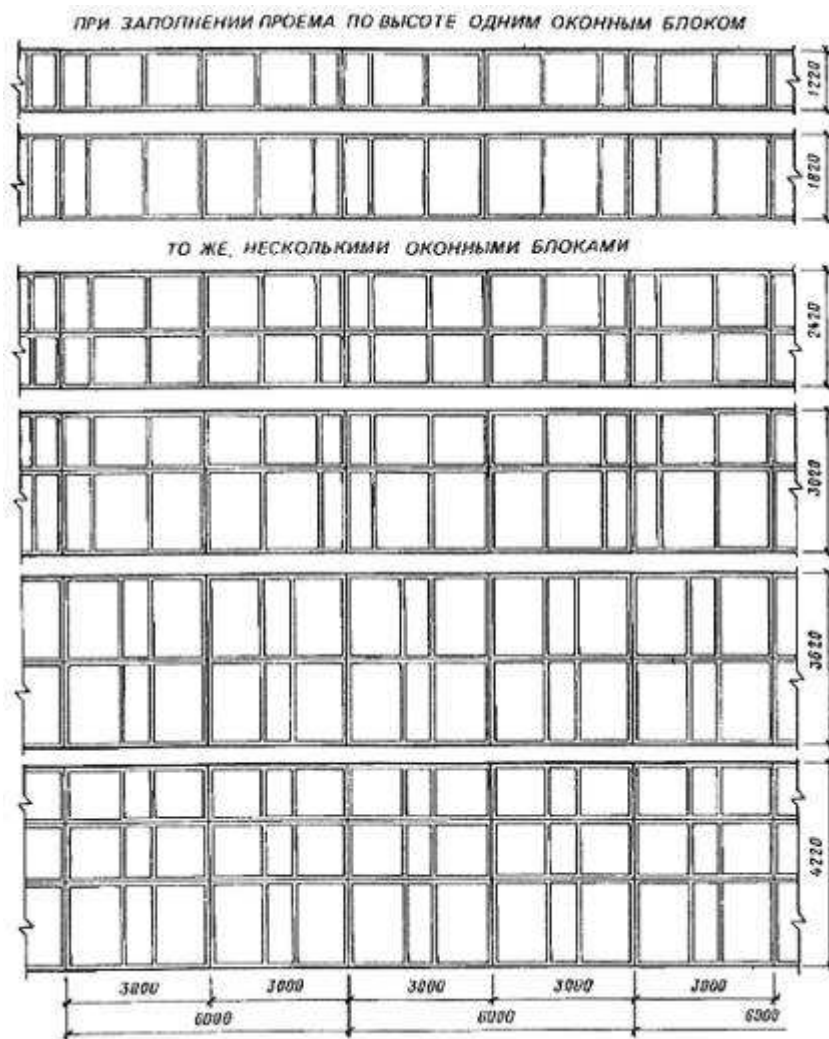
Для зданий сельскохозяйственных предприятий



Черт.14

ПРИЛОЖЕНИЕ 1
Справочное

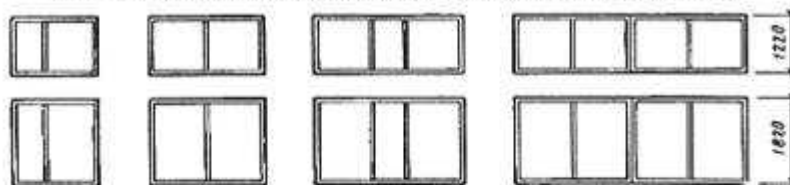
**ПРИМЕРНЫЕ СХЕМЫ ЗАПОЛНЕНИЯ ОКОННЫХ ПРОЕМОВ
С ПРОСТЕНОЧНЫМ ОСТЕКЛЕНИЕМ ДЛЯ ЗДАНИЙ
ПРОМЫШЛЕННЫХ ПРЕДПРИЯТИЙ**



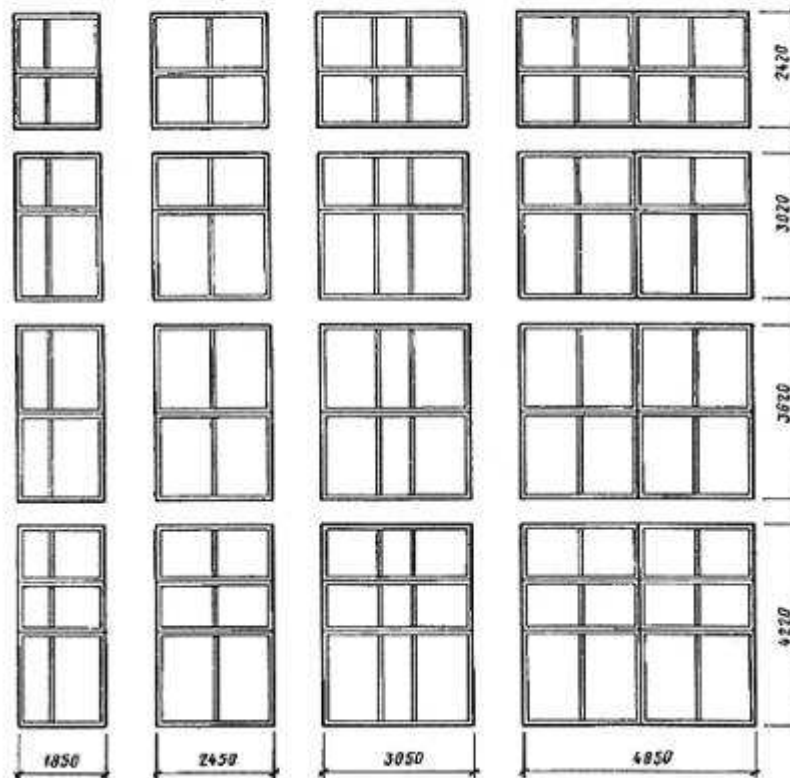
ПРИЛОЖЕНИЕ 2
Справочное

**ПРИМЕРНЫЕ СХЕМЫ ЗАПОЛНЕНИЯ ОКОННЫХ ПРОЕМОВ
С ЛЕНТОЧНЫМ ОСТЕКЛЕНИЕМ ДЛЯ ЗДАНИЙ
ПРОМЫШЛЕННЫХ ПРЕДПРИЯТИЙ**

ПРИ ЗАПОЛНЕНИИ ПРОЕМА ПО ВЫСОТЕ ОДНИМ ОКОННЫМ БЛОКОМ

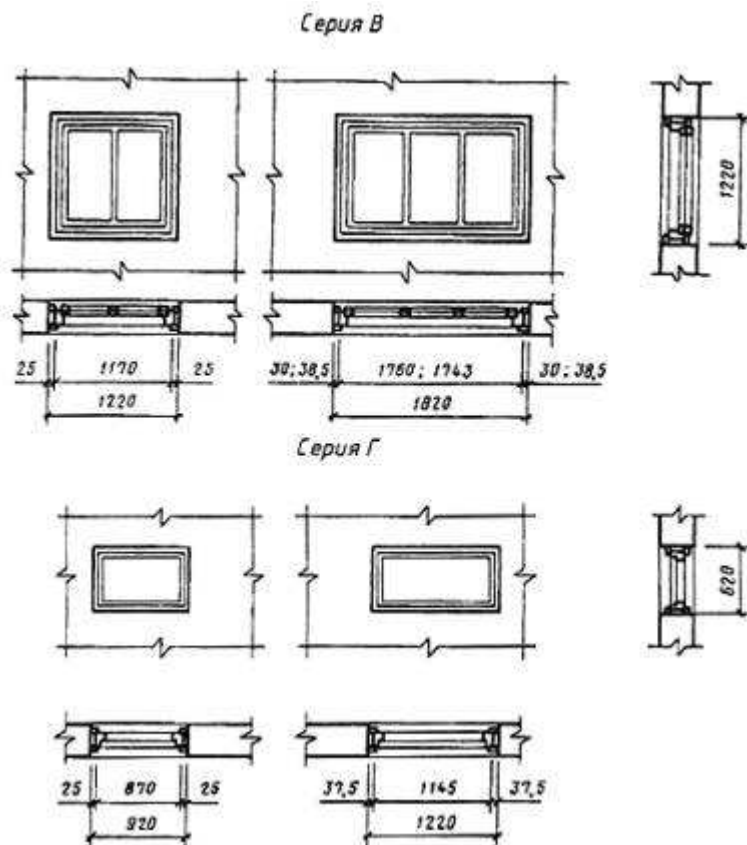


ТО ЖЕ, НЕСКОЛЬКИМИ ОКОННЫМИ БЛОКАМИ



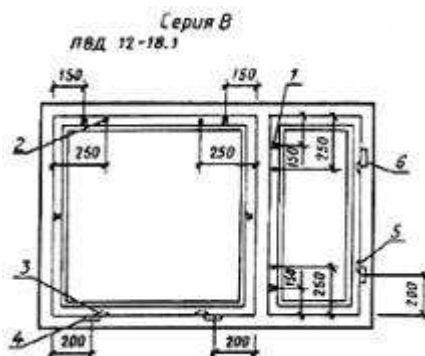
ПРИЛОЖЕНИЕ 3
Справочное

**ПРИМЕРНЫЕ СХЕМЫ ЗАПОЛНЕНИЯ ОКОННЫХ ПРОЕМОВ
С ПРОСТЕНОЧНЫМ ОСТЕКЛЕНИЕМ ДЛЯ ЗДАНИЙ
СЕЛЬСКОХОЗЯЙСТВЕННЫХ ПРЕДПРИЯТИЙ**



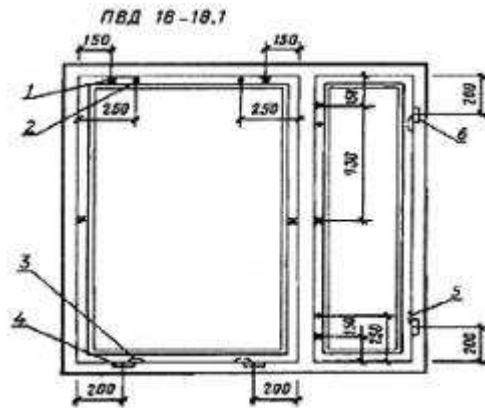
ПРИЛОЖЕНИЕ 4
Рекомендуемое

ПРИМЕРЫ РАСПОЛОЖЕНИЯ ПРИБОРОВ В ОКНАХ



1 - стяжка СТ; 2 - завертка ЗР2; 3 - ПВ3-2 или ПН7-2; 4 ПВ2-75-2 или ПВ4-75-2; 5 - ПН6-80Л или ПН7-1, или ПВ3-1; 6 ПВ4-75-1 или ПВ2-75-1, или ПВ1-100Л

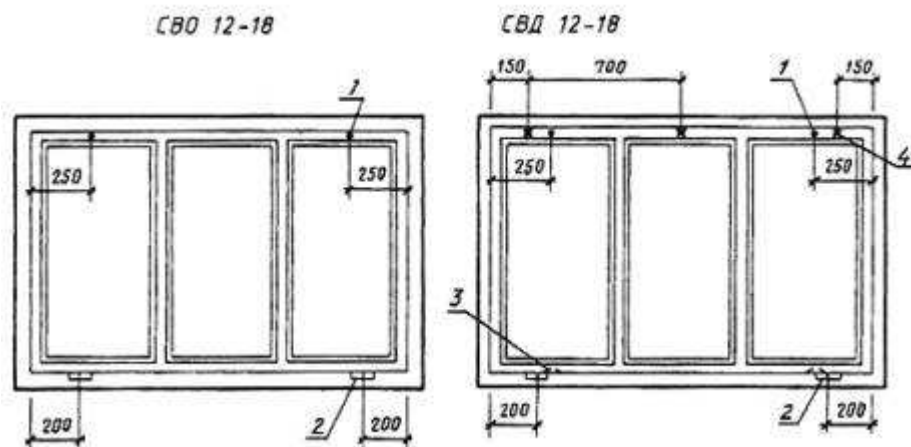
Черт.1



1 - стяжка СТ; 2 - завертка ЗР2; 3 - ПН7-2 или ПВ3-2; 4 ПВ2-100-2 или ПВ4-90-2; 5 - ПН6-110П или ПН7-1, или ПВ3-1; 6 ПВ4-90-1 или ПВ2-100-1, или ПВ2-100Л

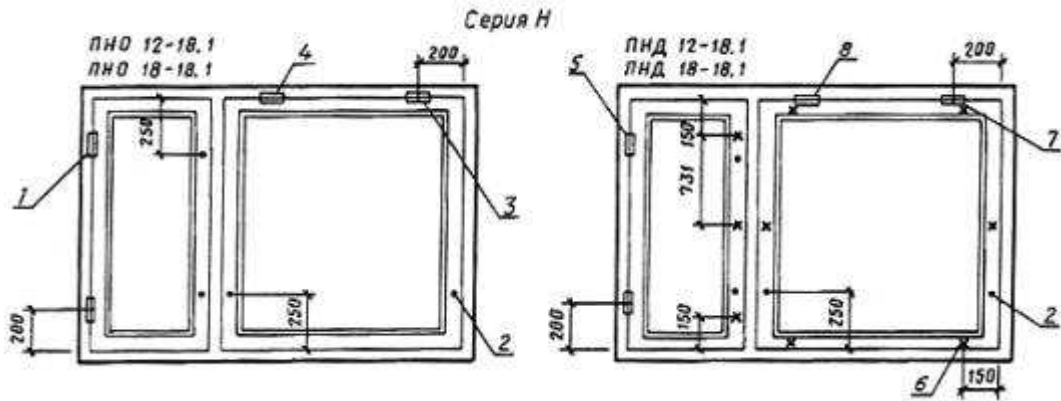
Черт.1 (продолжение)

Примечание. В окнах ПВД12-18.1; ПВД18-18.1; ПНД12-18.1; ПНД18-18.1 завертки устанавливаются только при отсутствии механизмов открывания.



1 - завертка ЗР2; 2 - ПВ2-100-2 или ПВ4-90-2; 3 - ПН7-2 или ПВ3-2; 4 - стяжка СТ

Черт.2



1 - петля ПН1-70Л для ПНО12-18.1, петля ПН1-110Л для ПНО18-18.1; 2 - завертка ЗР2; 3 - петли ПН1-110Л для ПНО12-18.1, петля ПН1-130Л для ПНО18-18.1; 4 - петля ПН1-110П для ПНО12-18.1, петля ПН1-130П для ПНО18-18.1; 5 - петля ПН1-70Л для ПНД12-18.1, петля ПН1-110Л для ПНД18-18.1; 6 - стяжка СТ; 7 - петля ПН1-110Л для ПНД12-18.1, петля ПН1-130Л для ПНД18-18.1; 8 - петля ПН1-110П для ПНД12-18.1, петля ПН1-130П для ПНД18-18.1

Черт.3

ПРИЛОЖЕНИЕ 5

Справочное

СПЕЦИФИКАЦИЯ СТЕКОЛ ДЛЯ ОКОН СЕРИИ В

Размер, мм			Размер, мм				
Марка окна	-----		Кол.	Марка окна	-----		
Кол.	-----			-----			
	Высота	Ширина	Толщина		Высота	Ширина	Толщина

Для зданий промышленных предприятий

		1025	4				1025	4	
ПВД12-18.1		+-----+	+-----+	2	ПВД18-18.1		+-----+	+-----+	2
		450	3				450	3	
		+-----+	+-----+	+-----+			+-----+	+-----+	+-----+
ПВД12-24.1		1025			ПВД18-24.1		1025		
		+-----+	4	4	+-----+		+-----+	4	4
		1025					1025		
ПВД12-30.1	980	+-----+	+-----+	+-----+	ПВД18-30.1		+-----+	+-----+	+-----+
		450	3	2			450	3	2
		+-----+	+-----+	+-----+			+-----+	+-----+	+-----+
		1025	4	4			1025	4	4
ПВД12-30.1П		+-----+	+-----+	+-----+	ПВД18-30.1П	1580	+-----+	+-----+	+-----+
		450	3	2			450	3	2
		+-----+	+-----+	+-----+			+-----+	+-----+	+-----+
		1025	4	4			1025	4	4
ПВД12-30.2		+-----+	+-----+	+-----+	ПВД18-30.2		+-----+	+-----+	+-----+
		450	3	2			450	3	2
		+-----+	+-----+	+-----+			+-----+	+-----+	+-----+
		1025	4	4			1025	4	4
ПВД12-30.2П		+-----+	+-----+	+-----+	ПВД18-30.2П		+-----+	+-----+	+-----+
		450	3	2			450	3	2

Для сельскохозяйственных предприятий

СВО9-12		475		2	СВД9-12		500		4
	630	+-----+		+-----+		680	+-----+		+-----+
СВО9-18		500		3	СВД9-18		525		6
		+-----+		3	+-----+		+-----+		3
СВО12-12		475		2	СВД12-12		500		4
	930	+-----+		+-----+		980	+-----+		+-----+

| СВО12-18 | | 500 | | 3 | СВД12-18 | | 525 | | 6 |

ПРИЛОЖЕНИЕ 6

Справочное

СПЕЦИФИКАЦИЯ СТЕКОЛ ДЛЯ ОКОН СЕРИЙ Н И Г

Марка окна	Размер, мм			Кол.	Марка окна	Размер, мм			Кол.
	Высота	Ширина	Толщина			Высота	Ширина	Толщина	
Для зданий промышленных предприятий					Для зданий сельскохозяйственных предприятий				
ПНО12-18.1	980	1025	4	1	ПНД18-24.1	1580	1025	4	4
		425	3				1025		
ПНО12-24.1	980	1025	4	2	ПНД18-30.1	1580	425	3	2
		1025					1025	4	
ПНО12-30.1	980	425	3	1	ПНД18-30.2	1580	425	3	2
		1025	4				2	1140	
ПНО12-30.2	980	425	3	1	ПГО12-18.1	1095	540		1
		1025	4				2	1140	
ПНО18-18.1	1580	425	3	1	ПГО12-24.1	1095	1140		2
		1025	4				2	1140	
ПНО18-24.1	1580	1025	4	2	ПГО12-30.1	1695	540		1
		1025					1140		
ПНО18-30.1	1580	425	3	1	ПГО12-30.2	1695	540		1
		1025	4				2	1140	
ПНО18-30.2	1580	425	3	1	ПГО18-18.1	1695	540		1
		1025	4				2	1140	
ПНД12-18.1		425	3	2	ПГО18-24.1		1140		2
		1025					1140		
ПНД12-24.1		1025					1140		2

	980		4	4	ПГО18-30.1				
		1025					540		1
ПНД12-30.1									2
		425	3	2	ПГО18-30.2				
							540		
		1025	4	4	СГО6-9		795		1
ПНД12-30.2						495		3	
		425	3	2	СГО6-12		1070		
		1025	4						
ПНД18-18.1	1580			2					
		425	3						

Текст документа сверен по:
официальное издание
М.: ИПК Издательство

стандартов, 1996