

ГОСУДАРСТВЕННЫЙ СТАНДАРТ СОЮЗА ССР**Изделия погонажные профильные поливинилхлоридные****Технические условия****PVC shaped linear articles.
Specifications**

Дата введения 1978-07-01

ИНФОРМАЦИОННЫЕ ДАННЫЕ

1. РАЗРАБОТАН И ВНЕСЕН Министерством промышленности строительных материалов СССР

РАЗРАБОТЧИКИ

М.П.Макотинский (руководитель темы), А.Т.Бублик, А.И.Фомин, Г.Д.Дьячков, А.Н.Алексеев

2. УТВЕРЖДЕН И ВВЕДЕН В ДЕЙСТВИЕ Постановлением Государственного комитета Совета Министров СССР по делам строительства от 22.08.77 № 127

3. ВЗАМЕН ГОСТ 5.458-70, ГОСТ 5.1281-72, ГОСТ 19111-73

4. ССЫЛОЧНЫЕ НОРМАТИВНО-ТЕХНИЧЕСКИЕ ДОКУМЕНТЫ (НТД)

Обозначение НТД, на который дана ссылка	Номер пункта
ГОСТ 7251-77	4.6
ГОСТ 11529-75	4.5, 4.6, 4.9
ГОСТ 16475-70	4.8

5. ПЕРЕИЗДАНИЕ. Июнь 1992 г.

Настоящий стандарт распространяется на профильные погонажные изделия различного поперечного сечения, изготавливаемые способом экструзии на основе поливинилхлорида или его сополимеров с различными добавками и предназначенные для применения в строительстве (далее - изделия).

Изделия относят к группе сгораемых.

1. ВИДЫ И ОСНОВНЫЕ РАЗМЕРЫ

1.1. По показателям физико-механических свойств (твердости и гибкости) изделия подразделяют на мягкие, полужесткие и жесткие.

1.2. По функциональному назначению изделия подразделяют на поручни, плинтусы, порошки дверных проемов, наличники, накладки на проступы лестничных маршей, раскладки для крепления облицовочных листов, прокладки для окон, нащельники, элементы внутренних облицовок, накладки угловые, трубки.

1.3. Изделия в зависимости от их вида должны поставляться в бухтах или мерных отрезках и иметь длину в соответствии с табл.1.

1.4. Форма и основные размеры поперечного профиля изделий должны соответствовать указанным в табл.2.

1.5. По соглашению между предприятием-изготовителем и потребителем допускается изготовление изделий другой формы и номинальных размеров поперечного профиля при условии соответствия показателей их физико-механических свойств требованиям настоящего стандарта.

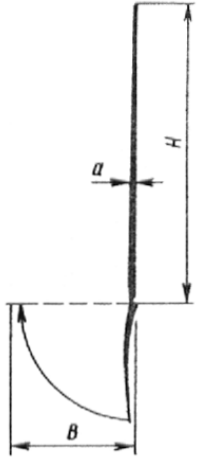
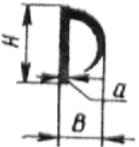
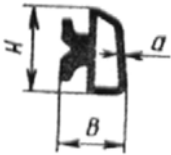


Таблица 1

Вид изделий	Наименование изделий	Длина, м, не менее	
		в бухтах	в мерных отрезках
Мягкие	Плинтусы	24; 36; 48	2,40; 3,00; 3,60
	Прокладки для окон	24; 36; 48	-
	Нащельники	16; 20	1,75; 2,50
	Трубки	24; 36; 48	-
	Поручни	17; 21	4,20
Полужесткие	Плинтусы сплошного поперечного профиля	18; 24; 36	2,40; 3,00; 3,60
	Плинтусы с каналами для электропроводки	-	2,40; 3,00; 3,60
	Наличники сплошного поперечного профиля	24; 20; 27	2,00; 2,10; 2,40; 2,70
	Наличники с каналами для электропроводки	-	2,00; 2,10; 2,40; 2,70
	Порожки дверных проемов	12; 24; 27	2,40; 2,80; 3,00
	Поручни	17; 21	4,20
	Накладки на проступы лестничных маршей	14; 22; 24	1,05; 1,15; 1,35; 1,60
	Раскладки для крепления облицовочных листов	-	2,50; 3,00; 3,50
	Накладки угловые	-	1,75; 2,50; 3,25
	Нащельники	-	1,75; 2,50; 3,25
	Трубки	18; 24; 36	1,75; 2,50; 3,25
	Жесткие	Плинтусы с каналами для электропроводки	-
Наличники сплошного поперечного профиля		-	2,00; 2,10; 2,40; 2,70
Наличники с каналами для электропроводки		-	2,00; 2,10; 2,40; 2,70
Элементы внутренних облицовок		-	2,50; 3,00; 3,50; 4,00

Примечания:

1. По соглашению между предприятием-изготовителем и потребителем допускается поставка изделий другой длины отрезков или бухт.
2. Мягкие и полужесткие изделия допускается поставлять в бухтах при условии, что при их свертывании в бухты не происходит изменения геометрической формы поперечного профиля изделия.
3. Отклонения размеров по длине бухт не должны превышать +5%, мерных отрезков +10 мм.

Таблица 2

Наименование и тип поперечных профилей	Основные размеры поперечного профиля, мм		
	Высота H	Ширина B	Толщина a
<p>1. Мягкие Плинтусы. Тип 1.1.1</p> 	60 - 120	25 - 30	1,0 - 1,5
<p>Прокладки для окон Тип 1.2.1</p> 	12 - 15	6 - 8	1,0 - 1,5
<p>Тип 1.2.2</p> 	12 - 15	9 - 11	0,7 - 1,2
<p>Тип 1.2.3</p> 	12 - 15	10 - 12	1,0 - 1,5
<p>Тип 1.2.4</p> 	17 - 20	10 - 12	-



Тип 1.2.5

14 - 17

7 - 9

1,5 - 2,0

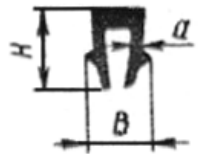


Тип 1.2.6

9 - 11

5 - 7

0,8 - 1,2



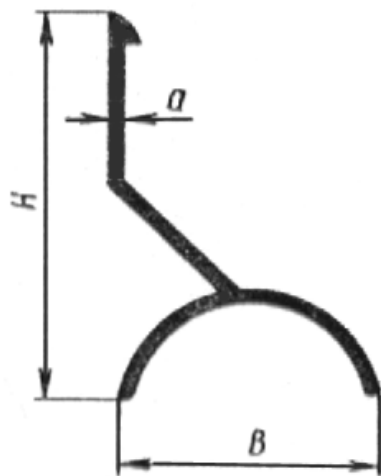
Нащельники для ванн

50 - 60

35 - 45

2 - 4

Тип 1.3.1

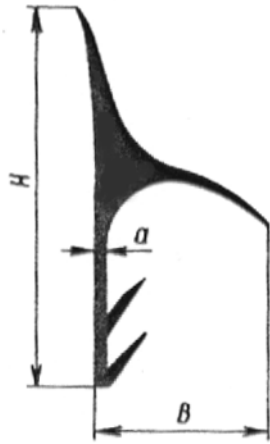


Тип 1.3.2

65 - 75

30 - 40

2 - 4

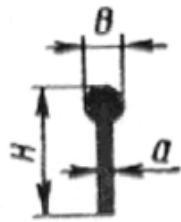


Нащельники-канаты. Тип 1.4.1

12 - 20

3 - 6

1 - 2

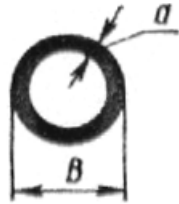


Трубки. Тип 1.5.1

-

D6 - 19

1,5 - 3

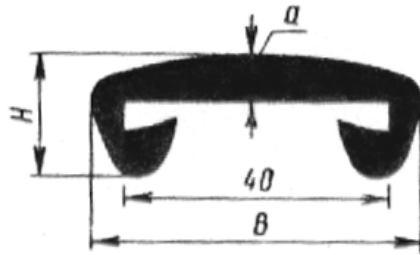


Поручни. Тип 1.6.1

16 - 20

50 - 55

5 - 8

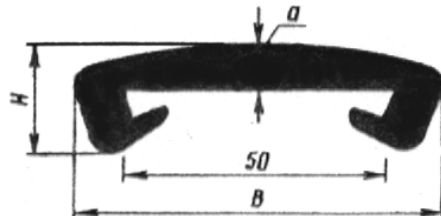


Тип 1.6.2.

18 - 22

70 - 80

6 - 9

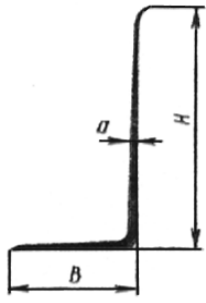


2. Полужесткие
Плнтусы сплошного поперечного профиля
Тип 2.1.1

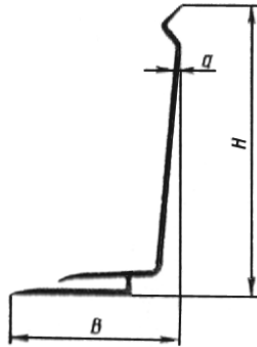
40 - 70

25 - 40

1,5 - 2,5

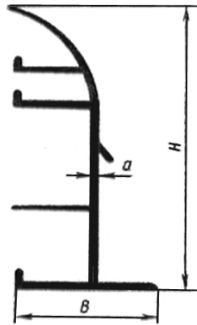


Тип 2.1.2

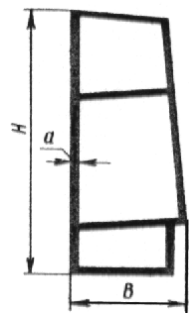


Плинтусы с каналами для электропроводки

Тип 2.2.1

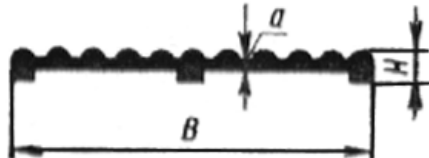


Тип 2.2.2



Наличники сплошного поперечного профиля

Тип 2.3.1



60 - 80

35 - 45

1,0 - 2,0

75 - 90

40 - 60

1,0 - 2,5

60 - 80

25 - 40

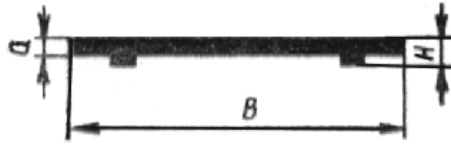
1,5 - 2,5

4 - 6

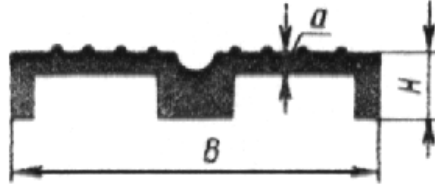
50 - 100

1,5 - 2,0

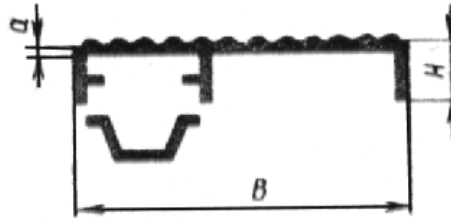
Тип 2.3.2



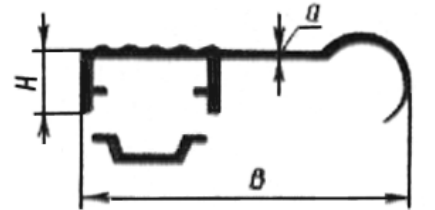
Тип 2.3.3



Тип 2.3.4

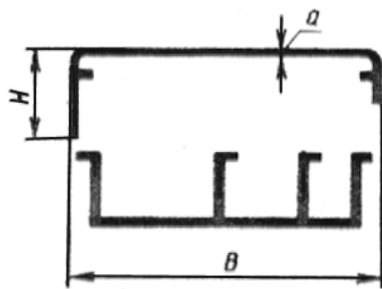


Тип 2.3.5



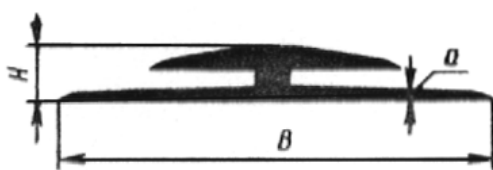
Наличники с каналами для электропроводок.

Тип 2.4.1



Порожки дверных проемов

Тип 2.5.1



Тип 2.5.2

4 - 6

50 - 100

1,5 - 2,0

10 - 12

50 - 100

1,5 - 2,5

10 - 12

50 - 100

1,5 - 2,5

10 - 12

50 - 100

1,5 - 2,5

15 - 20

50 - 100

1,5 - 2,5

8 - 12

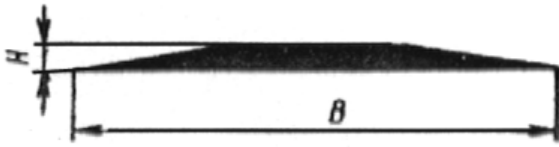
70 - 90

2 - 4

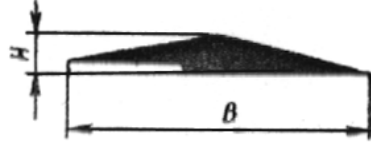
3 - 5

70 - 90

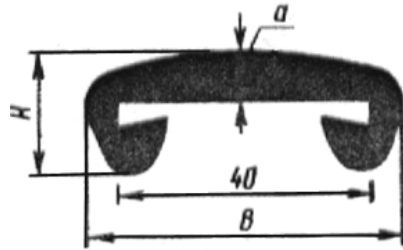
-



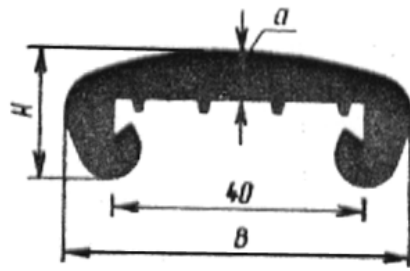
Тип 2.5.3



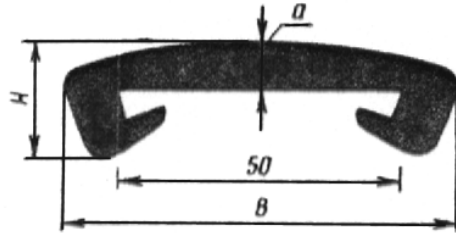
Поручни.
Тип 2.6.1



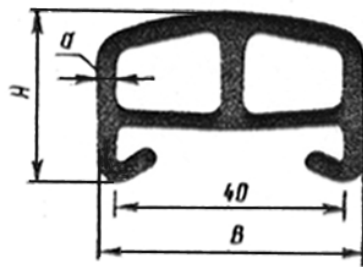
Тип 2.6.2



Тип 2.6.3



Тип 2.6.4



Тип 2.6.5

6 - 8

50 - 70

-

16 - 20

50 - 55

5 - 8

18 - 22

55 - 60

5 - 8

18 - 22

70 - 80

6 - 9

30 - 60

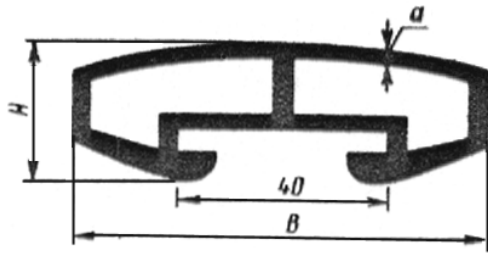
46 - 52

3 - 6

25 - 30

75 - 80

3 - 5

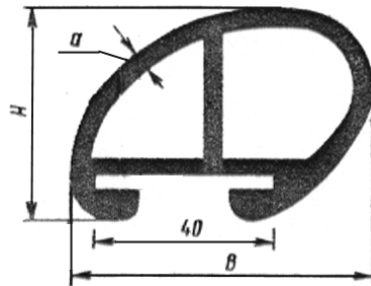


Тип 2.6.6

45 - 50

65 - 70

3 - 5

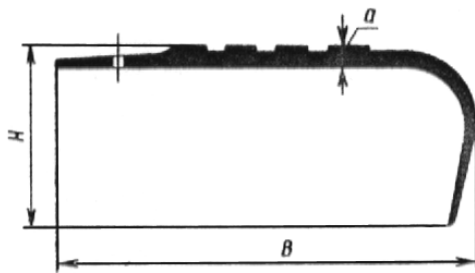


Накладки на проступи
Тип 2.7.1

36 - 44

90 - 110

4,0 - 6,0

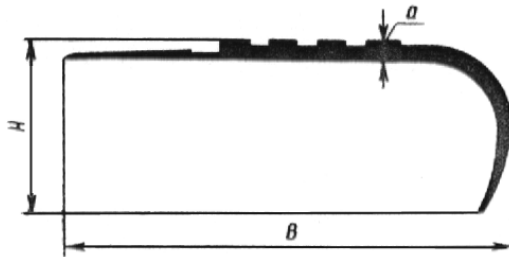


Тип 2.7.2

36 - 44

305

4,0 - 6,0

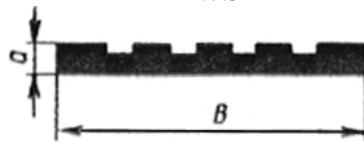


Тип 2.7.3

-

50 - 70

5,0 - 7,0

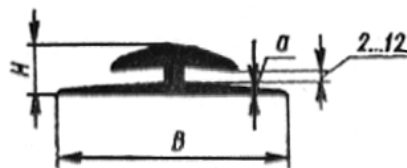


Раскладки для крепления облицовочных листов
Тип 2.8.1

6 - 20

30 - 50

2,0 - 4,0

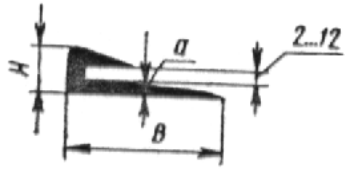


Тип 2.8.2

6 - 20

15 - 25

2,0 - 4,0

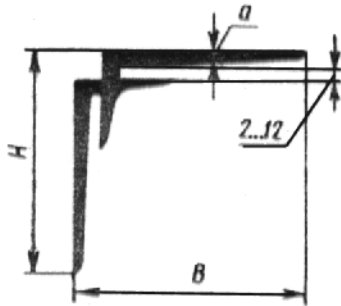


Тип 2.8.3

20 - 50

20 - 50

2,0 - 4,5

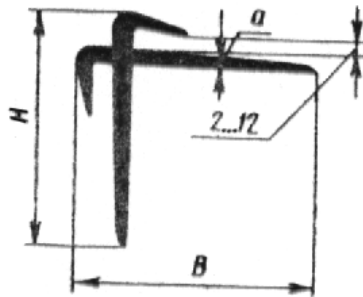


Тип 2.8.4

30 - 50

30 - 50

2,0 - 4,5

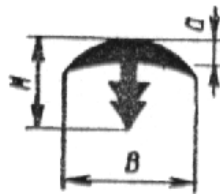


Тип 2.8.5

10 - 20

15 - 30

2,0 - 4,5

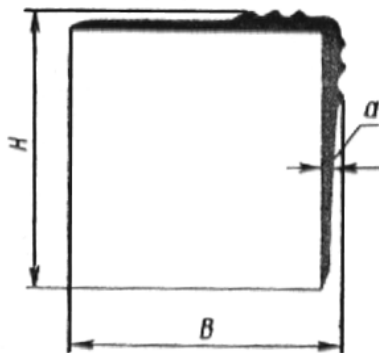


Накладки угловые.
Тип 2.9.1

35 - 45

35 - 45

2,0 - 4,5

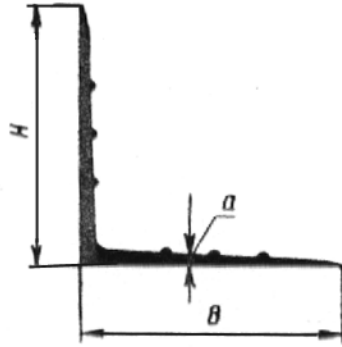


Тип 2.9.2

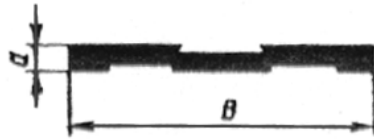
35 - 45

35 - 45

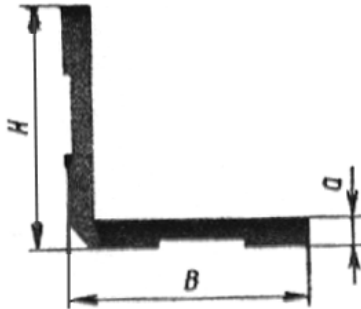
2,0 - 4,5



Нащельники для внутренних стыков панелей
Тип 2.10.1



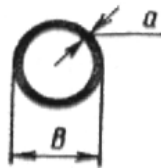
Тип 2.10.2



Нащельники для ванн. Тип 2.11.1
(форма профиля -см. тип 1.3.1)

Тип 2.11.2
(форма профиля -см. тип 1.3.2)

Трубки.
Тип 2.12.1



3. Жесткие
Плнтусы с каналами для электропроводок.
Тип 3.1.1

- 40 - 80 3 - 5

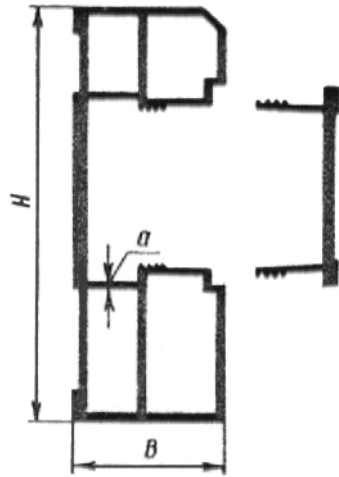
30 - 50 30 - 50 3 - 5

50 - 60 35 - 45 1,5 - 3,0

65 - 75 30 - 40 1,5 - 3,0

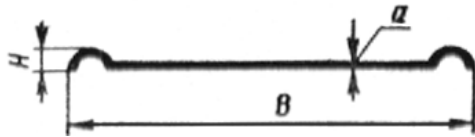
- D10 - 38 1,5 - 5,0

70 - 90 25 - 40 0,8 - 1,5



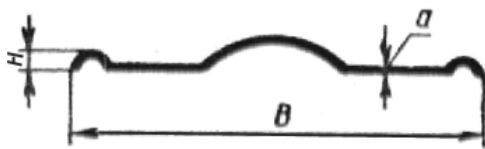
Наличники сплошного поперечного профиля
Тип 3.2.1

3 - 4 50 - 60 0,8 - 1,2



Тип 3.2.2

3 - 4 50 - 60 0,8 - 1,2

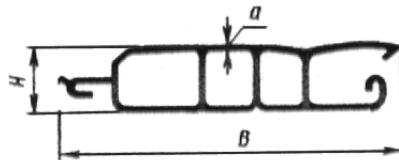


Наличники с каналами для электропроводок. Тип 3.3.1
(форма профиля - см. тип 2.4.1)

15 - 20 54 - 100 0,8 - 1,5

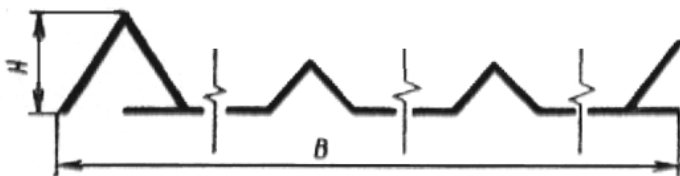
Элементы внутренних облицовок.
Тип 3.4.1

12 - 14 55 - 112 0,8 - 1,2



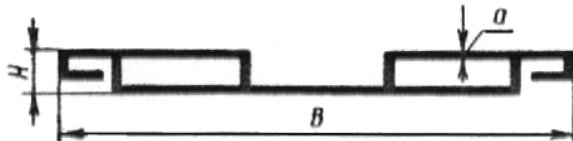
Тип 3.4.2

16 - 20 150 - 180 0,8 - 1,2



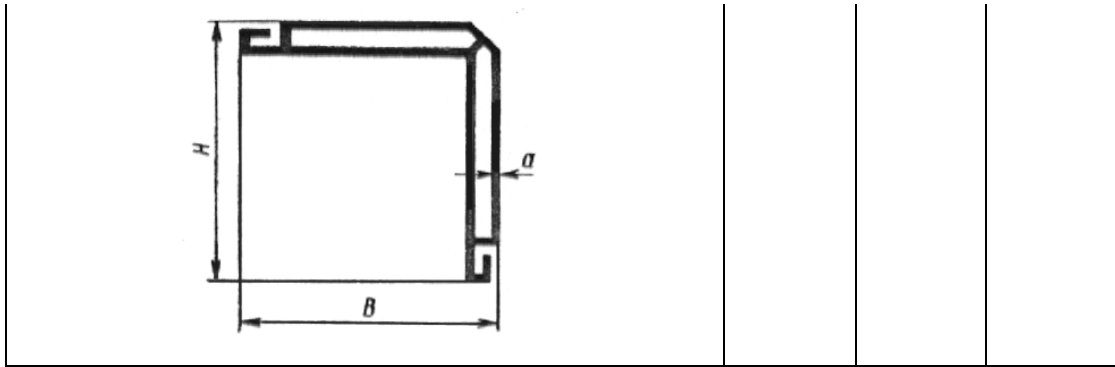
Тип 3.4.3

5 - 8 70 - 90 0,8 - 1,2



Тип 3.4.4

40 - 50 40 - 50 0,8 - 1,2



1.6. Изделия должны изготавливаться в соответствии с требованиями настоящего стандарта по утвержденным рабочим чертежам.

1.7. Отклонения в размерах, установленных рабочими чертежами, в миллиметрах не должны превышать:

наружных размеров поперечного профиля $+ 2,0$

толщины элементов поперечного профиля $\pm 0,2$

2. ТЕХНИЧЕСКИЕ ТРЕБОВАНИЯ

2.1. Материалы, применяемые для изготовления поливинилхлоридных изделий, должны соответствовать требованиям действующих стандартов или технических условий.

2.2. Показатели физико-механических свойств изделий должны соответствовать нормам, указанным в табл.3.

Таблица 3

Наименование показателя	Норма для изделий			Наименование изделий, на которые распространяются нормы
	мягких	полу- жестких	жестких	
Абсолютная деформация при вдавливании стального шарика в материал изделия, при применении одного из следующих приборов, мм:				
при усилии 1 кгс на шарик диаметром 3 мм (тип ТШМ-2)	0,31-0,45	0,15-0,30	Не более 0,14	Все изделия
при усилии 10 кгс на шарик диаметром 5 мм (тип ПВ-2)	1,1-1,6	0,3-1,0	Не более 0,2	То же
Восстанавливаемость, %, не менее	60	50	50	"
Изменение линейных размеров, %, не более	0,6	0,5	0,4	"
Водопоглощение, % по массе, не более	0,5	0,5	Не нормируется	Плинтусы, порожки дверных проемов, накладки на проступи,

Истираемость на машине МИ-2, г/см ² , не более	Не нормируется	0,03	То же	нащельники для ванн Накладки на проступи, порожки дверных проемов
Истираемость, мкм, не более	Не нормируется	160	Не нормируется	Накладки на проступи, порожки дверных проемов
Гибкость, характеризуемая отсутствием трещин, разрывов, изломов, вмятин и др. дефектов на поверхности образца при его изгибании на круглом стержне; диаметр стержня, мм	30	60	То же	Все изделия

Примечание. Показатель истираемости на машине МИВОВ-2 вводится в качестве обязательного с 1 января 1980 г. взамен показателя, определяемого на машине МИ-2. Несоблюдение показателя восстанавливаемости не является браковочным признаком до 01.01.91.

(Измененная редакция, поправка 1988 г.)

2.3. Мерные отрезки жестких изделий должны быть прямолинейными по всей длине.

2.4. Конструкция изделий с каналами для электропроводок должна предусматривать простое и надежное соединение между собой отдельных элементов и обеспечивать возможность многократного доступа к электропроводке, удобное сопряжение плинтуса в углах помещений, местах выпуска проводов к электроприборам и примыкание плинтуса к наличнику.

2.5. Изделия выпускаются разных цветов с глянцевой или матовой поверхностью. Лицевая поверхность изделий должна быть без наплывов, бугорков, раковин, царапин, пятен и инородных включений. Кромки изделий не должны иметь местных искривлений, надрывов и зазубрин. Торцы изделий должны быть ровно обрезаны под прямым углом к оси изделия и не должны иметь заусенцев и других неровностей.

2.6. Поверхность, фактура и цвет изделий должны соответствовать эталонам, утвержденным в установленном порядке.

2.7. Изделия не должны выделять в окружающую среду вредные химические вещества и иметь стойкий запах.

Наличие выделяемых вредных химических веществ определяют при каждом изменении рецептуры и технологических параметров по методике, утвержденной в установленном порядке.

3. ПРАВИЛА ПРИЕМКИ

3.1. Изделия принимают партиями. Размер партии устанавливают в количестве суточной или сменной выработки изделий на одной технологической линии, одного вида и цвета, но не более 1000 пог.м.

3.2. Для проверки качества изделий применяют указанные ниже правила отбора образцов и методы испытаний.

3.3. Предприятие-изготовитель обязано по требованию потребителя поставлять необходимое

количество клеящей мастики для приклеивания изделий.

К каждой партии изделий должна прилагаться инструкция по их применению.

3.4. При проверке соответствия изделий требованиям настоящего стандарта от каждой партии отбирают не менее десяти мерных отрезков или двух бухт для внешнего осмотра и определения размеров. От одного из отрезков или от одной из бухт отрезают кусок изделия длиной 2 м, из которого изготавливают образцы для испытаний.

Примечание. Для проведения испытаний разрешается изготавливать образцы из поливинилхлоридной полосы толщиной не менее 3 мм, формируемой на экструдере из той же массы, которая идет на изготовление партии, с сохранением технологических параметров экструдирования.

(Измененная редакция, поправка 1988 г.)

3.5. Основные размеры, абсолютную деформацию при вдавливании, восстанавливаемость, изменения линейных размеров, внешний вид и качество лицевой поверхности изделий проверяют на каждой партии.

(Измененная редакция, поправка 1988 г.)

3.6. Водопоглощение, истираемость и гибкость материала изделий определяют не реже одного раза в месяц и при каждом изменении рецептуры и параметров технологического режима.

(Измененная редакция, поправка 1988 г.)

3.7. При неудовлетворительных результатах испытаний хотя бы по одному из показателей, проводят по нему повторные испытания удвоенного количества образцов, взятых от той же партии. При неудовлетворительных результатах повторных испытаний партию признают не соответствующей требованиям настоящего стандарта.

4. МЕТОДЫ ИСПЫТАНИЙ

4.1. Перед испытаниями образцы должны быть выдержаны при температуре $(22 \pm 5)^\circ\text{C}$ не менее 5 ч. При этой же температуре должны выполняться испытания, предусмотренные пп. 4.2-4.12.

4.2. Длины мерных отрезков и бухт изделий должны измеряться металлическим мерительным инструментом с погрешностью до 3 мм.

4.3. Размеры поперечного профиля изделий следует проверять металлическими шаблонами. При изготовлении шаблонов размеры профиля принимают с предельными отклонениями, указанными в п.1.7. При измерении изделие по всей длине должно свободно проходить через отверстие шаблона.

Величину отклонений размеров профиля от шаблона определяют на двух образцах длиной по 1 м. Измерения производят щупом с погрешностью 0,05 мм в трех местах по длине отрезка.

За результат принимают максимальную величину отклонения размеров поперечного профиля от шаблона, полученную при измерении двух отрезков.

4.4. Абсолютную деформацию при вдавливании и восстанавливаемость изделий определяют на шариковом твердомере ТШМ-2 со стальным шариком диаметром 3 мм. Из изделия вырубают 3 образца размером (20x20) мм и толщиной не менее 3 мм. При толщине изделия менее указанной необходима минимальная толщина образца для испытания должна быть получена наложением нескольких слоев изделия друг на друга без склеивания их между собой.

Подготовленные для испытания образцы должны иметь параллельные наружные плоскости, а

многослойные образцы - и внутренние плоскости без неровностей на них. Образец помещают под шарик твердомера лицевой поверхностью вверх так, чтобы шарик индентора находился против центра плоскости образца. Нижняя поверхность и все слои образца должны плотно прилегать друг к другу и к металлической плите прибора.

Шарик твердомера приводят в соприкосновение с поверхностью образца. Большую стрелку индикатора устанавливают на нуль, при этом она должна сделать приблизительно два оборота. Затем шарик твердомера сообщают усилие 1 кгс. По истечении 60 с фиксируют новое положение стрелки и определяют с погрешностью до 0,01 мм глубину h погружения стержня в образец. После этого нагрузку снимают, образец оставляют в течение 60 с ненагруженным и по новому показанию индикатора определяют с той же погрешностью величину h_1 остаточной деформации.

Глубину погружения шарика в образец под нагрузкой h в миллиметрах принимают за показатель абсолютной деформации при вдавливании материала изделия.

Восстанавливаемость материала изделия E в процентах вычисляют по формуле

$$E = \frac{h - h_1}{h} \cdot 100,$$

где h - глубина погружения стержня, мм;

h_1 - величина остаточной деформации, мм.

Абсолютную деформацию при вдавливании и восстанавливаемость материала изделий партии определяют как среднее арифметическое значение результатов испытаний трех образцов.

(Измененная редакция, поправка 1988 г.)

4.5. Абсолютную деформацию при вдавливании и восстанавливаемость определяют по ГОСТ 11529 со стальным шариком диаметром 5 мм при основной нагрузке ($10 \pm 0,1$) кгс и выдержке образца под нагрузкой в течение 60 с. При этом твердомер должен обеспечивать создание вертикально действующей предварительной нагрузки 0,3 кгс и основной 10 кгс.

Образцы для испытаний готовят в соответствии с п.4.4.

Испытания проводят в следующем порядке. Шарик твердомера приводят в соприкосновение с поверхностью образца под предварительной нагрузкой, устанавливая большую стрелку индикатора на нулевое деление шкалы. Затем постепенно шарик твердомера нагружают основной нагрузкой, доводя ее до максимального значения в течение 5-7 с.

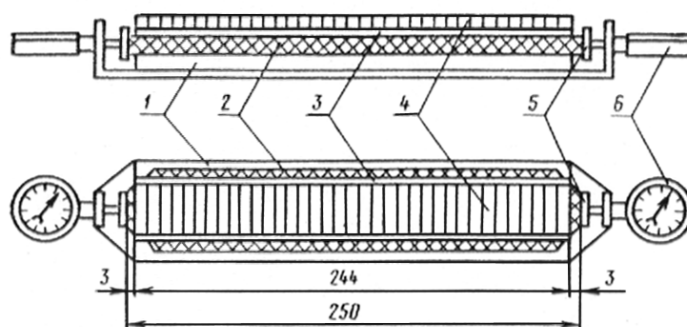
Под основной нагрузкой образец выдерживают в течение 60 с и по показанию индикатора определяют глубину h_2 вдавливания шарика в материал образца с погрешностью до 0,01 мм. Затем нагрузку уменьшают до величины предварительной и оставляют образец под этой нагрузкой в течение 60 с, после чего определяют с той же погрешностью значение остаточной деформации h_3 .

Глубину погружения шарика в образец под основной нагрузкой h_2 в миллиметрах принимают за показатель твердости материала изделия.

Абсолютную деформацию при вдавливании и восстанавливаемость партии определяют как среднее арифметическое значение результатов испытаний трех образцов.

(Измененная редакция, поправка 1988 г.)

4.6. Изменение линейных размеров изделий определяют при помощи прибора, указанного на чертеже.



- 1 - стальная плита; 2 - испытуемый образец; 3 - металлический вкладыш длиной 244 мм;
4 - прижимной груз; 5 - головка индикатора с металлическим диском диаметром 16 мм и толщиной 1 мм; 6 - индикатор с точностью измерения 0,01 мм

Для проведения испытаний отрезают три образца длиной 250 мм каждый. Стальным полукольцевым шаблоном или любым другим способом торцам образца придают закругленную форму диаметром не более 100 мм. Центры дуг торцов образца должны находиться на продольной оси симметрии плоской стороны образца. Длину образца определяют расстоянием между точками дуг по оси симметрии.

Образец 2 укладывают лицевой стороной вниз на стальную плиту 1 между дисками головок индикаторов 5 так, чтобы ось симметрии плоской стороны образца совпадала с осями головок индикаторов, а торцы образца выступали за края стальной плиты на 3 мм с каждой стороны. Образец выравнивают с помощью металлического вкладыша 3 и прижимного груза 4. Посредством винтов индикатора 6 диски их головок доводят до упора с закругленными торцами образца и на основании показаний индикаторов вычисляют первоначальную длину образца с погрешностью до 0,01 мм. Затем образец помещают в сушильный шкаф, где его подвергают термической обработке в течение 5 ч при температуре $(70 \pm 2)^\circ\text{C}$. По извлечении из сушильного шкафа образец охлаждают до температуры $(20 \pm 2)^\circ\text{C}$, а затем вновь измеряют его длину в ранее указанной последовательности и с той же погрешностью.

Усадку (x) в процентах вычисляют по формуле

$$x = \frac{l_1 - l_2}{l_1} \cdot 100, \quad (3)$$

где l_1 - первоначальная длина образца, мм;

l_2 - длина образца после термообработки, мм.

Величину усадки изделий, входящих в состав партии, определяют как среднее арифметическое значение результатов испытаний трех образцов.

Примечание. Допускается величину изменения линейных размеров определять по ГОСТ 11529 по рискам в продольном направлении, при этом на каждый образец наносят одну линию.

(Измененная редакция, поправка 1988 г.)

4.7. Водопоглощение изделий определяют на трех образцах длиной 100 мм каждый. Перед испытанием образцы взвешивают с погрешностью до 0,01 г. Образец помещают на решетку, погружают в воду температурой $(20 \pm 2)^\circ\text{C}$ на 24 ч так, чтобы снизу и сверху образца слой воды

был не менее 3-4 см. По истечении указанного времени образец вынимают, обтирают фильтровальной бумагой и вновь взвешивают с той же погрешностью.

Водопоглощение (W) в процентах вычисляют по формуле

$$W = \frac{m_1 - m}{m} \cdot 100, \quad (4)$$

где m — масса образца до насыщения водой, г;

m_1 — масса образца после насыщения водой, г.

Величину водопоглощения изделий, входящих в состав партии, определяют как среднее арифметическое значение результатов испытаний трех образцов.

4.8. Истираемость изделий на машине МИ-2 (типа Грассели) определяют по ГОСТ 16475. Лицевая и обратная стороны образцов должны быть параллельны между собой, без следов рельефа и других неровностей.

4.9. Истираемость определяют по ГОСТ 11529 на машине барабанного типа на трех образцах диаметром 16 мм, вырезаемых из трех разных изделий из одной и той же партии. Лицевая и обратная стороны образцов должны быть параллельны между собой, без следов рельефа и других неровностей.

(Измененная редакция, поправка 1988 г.)

4.10. Гибкость изделий, поставляемых в бухтах, определяют на круглых металлических стержнях диаметром 30, 60 и длиной 200 мм. Испытанию подвергают три образца длиной 150 мм каждый. Образцы мягких и полужестких изделий, предназначенных для свертывания в бухты, огибают накатыванием вокруг стержней диаметром соответственно 30 и 60 мм и выдерживают в таком состоянии 15-20 с.

Внешним осмотром образца, накатанного на стержень, определяют наличие или отсутствие дефектов, указанных в табл.3. Наличие одного из указанных дефектов хотя бы на одном образце, является показателем непригодности изделия для поставки в бухтах.

4.11. Отклонение от прямолинейности мерных отрезков жестких изделий проверяют на изделиях, отобранных согласно п.3.4. Отобранный отрезок прикладывают поочередно лицевой стороной и одной из боковых сторон к гладкой и ровной поверхности стола и определяют величину зазора при помощи щупа по всей длине отрезка. Максимальная величина зазора между поверхностями изделия и стола не должна превышать 3 мм.

4.12. Надежность соединения между собой элементов составных изделий (например, корпуса и крышки) определяют на образцах длиной 100 мм каждый. Составные элементы изделия после 10-кратного соединения и разъединения вручную в соединенном виде закрепляют в разрывной машине любого типа так, чтобы направления растягивающих усилий были перпендикулярны к плоскости составных элементов и проходили через их общий геометрический центр. Элементы не должны разъединяться при общем растягивающем усилии менее 0,5 кгс.

4.13. Качество лицевой поверхности изделий определяют внешним осмотром на расстоянии не более 0,5 м.

5. УПАКОВКА, МАРКИРОВКА, ТРАНСПОРТИРОВАНИЕ И ХРАНЕНИЕ

5.1. Каждая партия поставляемых изделий должна сопровождаться паспортом, удостоверяющим соответствие их требованиям настоящего стандарта, в котором указывают:

а) наименование организации, в систему которой входит предприятие-изготовитель;

- б) наименование предприятия-изготовителя и его адрес;
- в) наименование изделия, его вид, тип и цвет;
- г) номер партии и дату выпуска изделий;
- д) количество изделий в партии (общая длина, масса, количество пакетов или бухт);
- е) результаты испытаний;
- ж) обозначение настоящего стандарта.

5.2. Изделия в бухтах и мерных отрезках упаковывают в два слоя плотной бумаги или полиэтиленовую пленку и обвязывают шпагатом. В один пакет допускается упаковывать изделия только одного типа, цвета и одинаковой длины. Общая масса пакета не должна превышать 32 кг. По соглашению между предприятием-изготовителем и потребителем пакеты изделий в мерных отрезках могут дополнительно упаковываться в деревянную решетчатую тару.

5.3. Каждый пакет с упакованными изделиями снабжают этикетками-паспортами, одну из которых наклеивают на наружную сторону пакета, а другую укладывают внутрь пакета. На этикетках-паспортах должно быть указано:

- а) наименование предприятия-изготовителя и его адрес;
- б) штамп ОТК предприятия-изготовителя;
- в) номер партии и дата изготовления;
- г) наименование изделия, его вид, тип и цвет;
- д) общая длина изделий в пакете или бухте и масса;
- е) обозначение настоящего стандарта.

5.4. На этикетках-паспортах должна быть полоса условного цвета, позволяющая различать упакованные изделия по степени жесткости:

для мягких - светло-голубого цвета; для полужестких - красного; для жестких - темно-зеленого. Условная полоса шириной не менее 7 мм должна проходить по диагонали этикетки из ее нижнего левого угла.

5.5. Транспортировать изделия допускается любыми видами крытого транспорта при температуре не ниже минус 30°С с защитой изделий от воздействия атмосферных осадков.

5.6. Не допускается бросать, перегибать и деформировать бухты и пачки изделий при погрузочно-разгрузочных, складских и производственных операциях.

5.7. Изделия должны храниться в сухом помещении при температуре не ниже 10°С. При хранении бухты должны укладываться в горизонтальное положение. Допускается укладывать бухты друг на друга не более 5 рядов по высоте. Мерные отрезки в пакетах должны храниться на стеллажах длиной не менее длины мерных отрезков. Изделия с государственным Знаком качества должны храниться отдельно от других изделий.

5.8. Распаковка изделий должна производиться при температуре не ниже 15° С.

Перед распаковкой изделия должны выдерживаться при указанной температуре не менее 12 ч, если они до этого находились при температуре от 0 до 10°С, и не менее 2 сут - при нахождении их при температуре ниже 0°С.

6. ГАРАНТИИ ИЗГОТОВИТЕЛЯ

6.1. Изделия должны быть приняты техническим контролем предприятия-изготовителя. Предприятие-изготовитель должно гарантировать соответствие изделий требованиям настоящего стандарта.

Гарантийный срок - один год со дня отгрузки изделий потребителю.

СОДЕРЖАНИЕ

- 1. Виды и основные размеры*
- 2. Технические требования*
- 3. Правила приемки*
- 4. Методы испытаний*
- Рисунок*
- 5. Упаковка, маркировка, транспортирование и хранение*
- 6. Гарантии изготовителя*