

ГОСУДАРСТВЕННЫЙ СТАНДАРТ СОЮЗА ССР**ФЕРМЫ ЖЕЛЕЗОБЕТОННЫЕ****Технические условия****Reinforced concrete roof trusses.****Specifications**

ОКП 58 2600

Дата введения 1990-01-01

ИНФОРМАЦИОННЫЕ ДАННЫЕ

1. РАЗРАБОТАН И ВНЕСЕН Государственным институтом "Киевский Промстройпроект" Минстроя Украинской ССР

ИСПОЛНИТЕЛИ В.А. Козлов (руководитель темы); А.Н. Сытник; А.И. Дужак; В.И. Королев; В.М. Безруков; Н.И. Григорьев; Ю.А. Репенко; В.В. Михайлов; К.М. Матвеев; Ю.П. Гуша, д-р техн. наук; В.А. Клевцов, д-р техн. наук; В.А. Якушин, канд. техн. наук; Г.И. Бердичевский, д-р техн. наук; П.И. Кривошеев, канд. техн. наук; Ю.А. Катруца, канд. техн. наук; М.А. Янкелевич, канд. техн. наук; А.Д. Либерман, канд. техн. наук; А.А. Ищенко, канд. техн. наук; В.В. Гранев, канд. техн. наук; В.Т. Ильин; А.Я. Розенблюм; Л.А. Кан; Л.Н. Катков; А.Я. Зиновьев; Р.А. Гершанок; П.В. Чичков, канд. техн. наук; А.И. Мангушев, канд. техн. наук; Т.В. Овчинникова; В.И. Пименова; Е.И. Серговская; В.И. Деньщиков

2. УТВЕРЖДЕН И ВВЕДЕН В ДЕЙСТВИЕ Постановлением Государственного строительного комитета СССР от 30.12.88 N 267

3. ВЗАМЕН ГОСТ 20213-74

4. ССЫЛОЧНЫЕ НОРМАТИВНО-ТЕХНИЧЕСКИЕ ДОКУМЕНТЫ

Обозначение НТД, на который дана ссылка	Номер пункта, подпункта	Обозначение НТД, на который дана ссылка	Номер пункта, подпункта
ГОСТ 5781-82	1.3.6	ГОСТ 13015.2-81	1.4.1
ГОСТ 6727-80	1.3.6	ГОСТ 13015.4-84	4.1
ГОСТ 7348-81	1.3.6	ГОСТ 13840-68	1.3.6
ГОСТ 8829-85	3.1	ГОСТ 17623-87	3.5
ГОСТ 10060-87	3.3	ГОСТ 17624-87	3.2
ГОСТ 10180-78	3.2	ГОСТ 17625-83	3.10
ГОСТ 10181.0-81	3.6	ГОСТ 18105-86	3.2
ГОСТ 10181.3-81	3.6	ГОСТ 22362-77	3.8
ГОСТ 10884-81	1.3.6	ГОСТ 22690-88	3.2
ГОСТ 10922-75	3.7	ГОСТ 22904-78	3.10
ГОСТ 12730.0-78	3.4, 3.5	ГОСТ 23009-78	1.2.6
ГОСТ 12730.1-78	3.5	ГОСТ 23858-79	3.7
ГОСТ 12730.5-84	3.4	ГОСТ 25820-83	1.3.3
ГОСТ 13015-75	3.9	ГОСТ 26433.0-85	3.9
ГОСТ 13015.0-83	1.3.1, 1.3.11	ГОСТ 26633-85	1.3.3
ГОСТ 13015.1-81	2.1, 2.2	СНиП 2.03.11-85	1.2.6

Настоящий стандарт распространяется на стропильные и подстропильные железобетонные фермы, изготавливаемые из тяжелого или конструкционного легкого бетона и предназначенные для покрытия зданий и сооружений пролетами шириной 6, 9, 12, 18 и 24 м.

Фермы применяют в соответствии с указаниями рабочих чертежей на эти фермы.

1. ТЕХНИЧЕСКИЕ ТРЕБОВАНИЯ

1.1. Фермы следует изготавливать в соответствии с требованиями настоящего стандарта и технологической документации, утвержденной в установленном порядке, по рабочим чертежам серий 1.463.1-16, 1.463.1-3/87, 1.063.1-1, ПК-01-110/81, 1.463.1-4/87 и 1.463.1-15.

Допускается изготавливать фермы, отличающиеся типами и размерами от приведенных в настоящем стандарте, по техническим условиям и соответствующим рабочим чертежам, утвержденным в установленном порядке.

1.2. Основные параметры и размеры

1.2.1. Стропильные фермы подразделяют на типы:

ФС - раскосные сегментные для покрытий со скатной кровлей;

ФБС - безраскосные сегментные для покрытий со скатной кровлей;

ФБМ - то же, для покрытий с малоуклонной кровлей;

ФТ - безраскосные треугольные для покрытий со скатной кровлей.

1.2.2. Подстропильные фермы подразделяют на типы:

ФПС - для покрытий со скатной кровлей;

ФПМ - для покрытий с малоуклонной кровлей;

ФПН - то же, с предварительно напряженными стойками ферм;

ФП - для покрытий из плит длиной на пролет.

1.2.3. Форма и основные размеры ферм должны соответствовать указанным в приложении.

1.2.4. Фермы длиной 8960 мм и более изготавливают предварительно напряженными, а длиной 5960 мм - с ненапрягаемой арматурой. Фермы длиной 8960 мм допускается изготавливать с ненапрягаемой арматурой.

1.2.5. Показатели расхода бетона и стали на фермы должны соответствовать указанным в рабочих чертежах на эти фермы.

1.2.6. Фермы обозначают марками в соответствии с требованиями ГОСТ 23009. Марка фермы состоит из буквенно-цифровых групп, разделенных тире.

Первая группа содержит обозначение типоразмера фермы: арабскую цифру, обозначающую порядковый номер фермы (при необходимости), тип фермы и ее длину в метрах, округленную до целого числа.

Во второй группе указывают:

порядковый номер фермы по несущей способности;

класс напрягаемой арматуры (для предварительно напряженных ферм);

вид бетона (для ферм, изготавливаемых из легкого бетона).

В третью группу марки, при необходимости, включают дополнительные характеристики, отражающие особые условия применения ферм - их стойкость к воздействию агрессивных сред, сейсмическим воздействиям, а также обозначения конструктивных особенностей ферм - наличие дополнительных закладных изделий и др. Например, для ферм, предназначенных для эксплуатации в условиях воздействия агрессивных газообразных сред, указывают показатели проницаемости бетона ферм согласно СНиП 2.03.11-85, обозначаемые буквами: Н - нормальной проницаемости, П - пониженной проницаемости; для ферм зданий с расчетной сейсмичностью 7 или 8 баллов стойкость к сейсмическим воздействиям обозначают прописной буквой С.

Пример условного обозначения (марки) фермы типоразмера 4ФС18, шестой по несущей способности, с напрягаемой арматурной сталью класса А-V, изготавливаемой из легкого бетона, применяемой в зданиях с расчетной сейсмичностью 8 баллов, с дополнительными закладными изделиями:

4ФС18-6AVЛ-С1

То же, типоразмера ФП12, третьей по несущей способности, с напрягаемой арматурной сталью класса А-IIIв, предназначенной для применения в условиях воздействия слабоагрессивной газообразной среды, с опорным закладным изделием, предусмотренным для установки фермы у температурного шва или торцов зданий:

ФП12-3AIIIв-Н1

Примечание. Допускается принимать обозначения марок ферм в соответствии с указаниями рабочих чертежей на эти фермы до их пересмотра.

1.3. Характеристики

1.3.1. Фермы должны удовлетворять требованиям ГОСТ 13015.0:

по показателям фактической прочности бетона (передаточной, отпускной и в проектном возрасте);

по морозостойкости бетона, а для ферм, эксплуатируемых в условиях воздействия агрессивной газообразной среды, - также по водонепроницаемости бетона;

по средней плотности легкого бетона;

к маркам сталей для арматурных и закладных изделий, в том числе для монтажных петель;

по толщине защитного слоя бетона до арматуры;

по защите от коррозии.

1.3.2. Фермы должны удовлетворять установленным при проектировании требованиям по прочности, жесткости и трещиностойкости. При этом предварительно напряженные фермы при испытании их нагружением должны выдерживать контрольные нагрузки, указанные в рабочих чертежах на эти фермы.

1.3.3. Фермы следует изготавливать из тяжелого бетона по ГОСТ 26633 или легкого бетона плотной структуры по ГОСТ 25820 классов или марок по прочности на сжатие, указанных в рабочих чертежах ферм.

1.3.4. Передачу усилий обжатия на бетон (отпуск натяжения арматуры) следует производить после достижения бетоном требуемой передаточной прочности.

Нормируемая передаточная прочность бетона предварительно напряженных ферм в зависимости от класса или марки бетона, вида и класса напрягаемой арматурной стали должна соответствовать указанной в рабочих чертежах на эти фермы.

1.3.5. Нормируемая отпускная прочность бетона ферм должна быть равна нормируемой передаточной прочности бетона для ферм с напрягаемой арматурой и 70% класса или марки бетона по прочности на сжатие для ферм с ненапрягаемой арматурой.

При соответствующем обосновании допускается по согласованию с проектной организацией, изготовителем и потребителем ферм повышать нормируемую отпускную прочность бетона, но не более 90% класса бетона по прочности на сжатие, а для ферм с ненапрягаемой арматурой - снижать нормируемую отпускную прочность.

1.3.6. Для армирования ферм следует применять арматурную сталь следующих видов и классов:

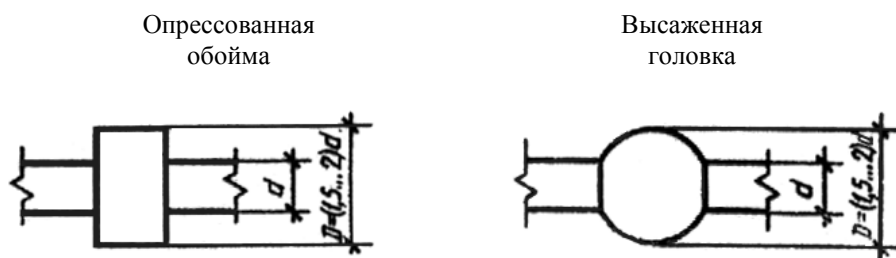
в качестве напрягаемой арматуры - термомеханически упрочненную стержневую классов Ат-VI, Ат-VIK, Ат-V, Ат-VCK, Ат-IVC, Ат-IVK по ГОСТ 10884, горячекатаную стержневую классов А-VI, А-V и А-IV по ГОСТ 5781, арматурные канаты класса К-7 по ГОСТ 13840, высокопрочную проволоку периодического профиля класса Вр-II по ГОСТ 7348 и стержневую класса А-IIIв, изготавливаемую из арматурной стали класса А-III по ГОСТ 5781, упрочненной вытяжкой с контролем величины напряжения и предельного удлинения;

в качестве ненапрягаемой арматуры - горячекатаную стержневую классов А-III и А-I по ГОСТ 5781, термомеханически упрочненную стержневую классов Ат-IVC и Ат-IIIС по ГОСТ 10884 и арматурную проволоку класса Вр-I по ГОСТ 6727.

1.3.7. Значения фактических отклонений напряжений в напрягаемой арматуре не должны превышать предельных, установленных в рабочих чертежах ферм.

1.3.8. Постоянные анкера стержневой напрягаемой арматуры следует выполнять в виде опрессованных обойм или высаженных головок. Места установки постоянных анкеров, а также диаметры стержней, для которых они требуются, следует принимать по рабочим чертежам. Форма и размеры опрессованных обойм и высаженных головок должны соответствовать указанным на черт. 1.

Не допускается устройство постоянных анкеров в виде высаженных головок для арматурной стали классов Ат-VI, Ат-VIK, Ат-V и Ат-VCK.



Черт. 1

1.3.9. Форма и размеры арматурных и закладных изделий и их положение в фермах должны соответствовать указанным в рабочих чертежах на эти фермы.

1.3.10. Значения действительных отклонений геометрических параметров ферм не должны превышать предельных, указанных в табл. 1.

Таблица 1

мм

Наименование отклонения геометрического параметра	Наименование геометрического параметра	Пред. откл.
Отклонение от линейного размера	Длина фермы:	
	5960	+20, -10
	8960, 11860, 11960	+25, -15
	17940, 17960, 23940	+30, -20
	Высота фермы в середине ее длины для ферм длиной:	
	5960, 8960	± 8
	11860, 11960	± 10
Отклонение от прямолинейности фермы, установленной в рабочее положение, характеризуемое величиной наибольшего отклонения боковых граней поясов фермы от вертикальной плоскости для ферм длиной:	17940, 17960, 23940	± 12
	Поперечное сечение элементов фермы	± 5
	Положение закладных изделий:	
	в плоскости фермы	8
	из плоскости фермы	5
Отклонение от прямолинейности фермы, установленной в рабочее положение, характеризуемое величиной наибольшего отклонения боковых граней поясов фермы от вертикальной плоскости для ферм длиной:	5960	-
	8960, 11860, 11960	-
	17940, 17960, 23940	-
		15
		20
		25

1.3.11. Требования к качеству поверхностей и внешнему виду ферм (в том числе требования к допустимой ширине раскрытия поверхностных технологических трещин) - по ГОСТ 13015.0. При этом качество поверхностей ферм должно удовлетворять требованиям, установленным для категории А6, а ширина поперечных поверхностных трещин от усилий предварительного напряжения в верхней зоне опорных узлов и в сжатых элементах ферм, установленных в рабочее положение, не должна превышать 0,1 мм.

1.3.12. Концы напрягаемой арматуры не должны выступать за торцовые поверхности ферм более чем на 10 мм и должны быть защищены слоем цементно-песчаного раствора или битумным лаком.

1.4. Маркировка

1.4.1. Маркировка ферм - ГОСТ 13015.2.

Маркировочные надписи и знаки следует наносить на боковой грани опорного узла фермы.

2. ПРИЕМКА

2.1. Приемка ферм - по ГОСТ 13015.1 и настоящему стандарту. При этом фермы принимают: по результатам периодических испытаний - по показателям прочности, жесткости и трещиностойкости ферм, морозостойкости бетона, пористости уплотненной смеси легкого бетона, а также по водонепроницаемости бетона ферм, предназначенных для эксплуатации в условиях воздействия агрессивной газообразной среды;

по результатам приемо-сдаточных испытаний - по показателям прочности бетона (классу или марке бетона по прочности на сжатие, передаточной и отпускной прочности), средней плотности легкого бетона, соответствия арматурных и закладных изделий рабочим чертежам, прочности сварных соединений, точности геометрических параметров, толщины защитного слоя бетона до арматуры, ширины раскрытия технологических трещин, категории бетонной поверхности.

2.2. Периодические испытания нагружением по прочности, жесткости и трещиностойкости

предварительно напряженных ферм в соответствии с требованиями ГОСТ 13015.1 проводят перед началом их массового изготовления и в дальнейшем - при внесении в них конструктивных изменений или изменении технологии изготовления.

Испытания ферм нагружением в процессе серийного производства проводят не реже раза в год. Эти испытания ферм длиной 5960 и 8960 мм могут не проводиться, если осуществляется неразрушающий контроль по ГОСТ 13015.1.

3. МЕТОДЫ КОНТРОЛЯ

3.1. Испытания ферм нагружением для контроля их прочности, жесткости и трещиностойкости следует проводить в соответствии с требованиями ГОСТ 8829 и рабочих чертежей на эти фермы.

3.2. Прочность бетона ферм следует определять по ГОСТ 10180 на серии образцов, изготовленных из бетонной смеси рабочего состава и хранившихся в условиях, установленных ГОСТ 18105.

При испытании ферм неразрушающими методами фактическую передаточную и отпускную прочность бетона на сжатие следует определять ультразвуковым методом по ГОСТ 17624 или приборами механического действия по ГОСТ 22690, а также другими методами, предусмотренными стандартами на методы испытаний бетона.

3.3. Морозостойкость бетона следует определять по ГОСТ 10060.

3.4. Водонепроницаемость бетона ферм следует определять по ГОСТ 12730.0 и ГОСТ 12730.5.

3.5. Среднюю плотность легкого бетона ферм следует определять по ГОСТ 12730.0 и ГОСТ 12730.1 или радиоизотопным методом по ГОСТ 17623.

3.6. Показатели пористости уплотненной смеси легкого бетона ферм следует определять по ГОСТ 10181.0 и ГОСТ 10181.3.

3.7. Контроль сварных арматурных и закладных изделий следует проводить по ГОСТ 10922 и ГОСТ 23858.

3.8. Измерение силы натяжения арматуры, контролируемой по окончании натяжения, следует проводить по ГОСТ 22362.

3.9. Размеры и отклонения от прямолинейности, ширину раскрытия поверхностных технологических трещин, размеры раковин, наплывов и околлов бетона ферм следует проверять методами, установленными ГОСТ 26433.0 и ГОСТ 13015.

3.10. Размеры и положение арматурных и закладных изделий, а также толщину защитного слоя бетона до арматуры следует определять по ГОСТ 17625 и ГОСТ 22904. При отсутствии необходимых приборов допускается вырубка борозд и обнажение арматуры ферм с последующей заделкой борозд.

4. ТРАНСПОРТИРОВАНИЕ И ХРАНЕНИЕ

4.1. Транспортировать и хранить фермы следует в соответствии с требованиями ГОСТ 13015.4 и настоящего стандарта.

4.2. Фермы следует транспортировать в вертикальном (рабочем) положении или с небольшим уклоном (до 10°).

4.3. Фермы должны храниться на специально оборудованных складах в вертикальном положении в кассетах рассортированными по типоразмерам и маркам.

При установке ферм в кассетные стеллажи должна быть обеспечена возможность захвата и подъема каждой фермы для погрузки и монтажа.

4.4. При транспортировании и хранении фермы должны устанавливаться на инвентарные подкладки из дерева или других эластичных материалов. Подкладки следует укладывать по плотному и тщательно выровненному основанию.

Деревянные подкладки под фермами должны быть толщиной не менее 40 мм, шириной не менее 150 мм, длиной - на 100 мм больше ширины фермы и располагаться:

при хранении - в пределах опорных узлов в местах установки опорных закладных изделий;

при транспортировании - в пределах опорных узлов в местах установки опорных закладных изделий или в местах, оговоренных в рабочих чертежах.

ПРИЛОЖЕНИЕ
Обязательное

ФОРМА И ОСНОВНЫЕ РАЗМЕРЫ ФЕРМ

Форма и основные размеры ферм приведены:
 типа ФС -на черт. 2, 3 и в табл. 2, 3;
 типа ФБС -на черт. 4, 6, 7, 9 и в табл. 4, 5;
 типа ФБМ -на черт. 5, 6, 8, 9 и в табл. 4, 5;
 типа ФТ -на черт. 10 -14;
 типа ФПС -на черт. 15 -17;
 типа ФПМ -на черт. 18 -20;
 типа ФПН -на черт. 18 -20;
 типа ФП -на черт. 21.

Фермы типоразмеров 1ФС18...4ФС18 (серия 1.463.1-16)

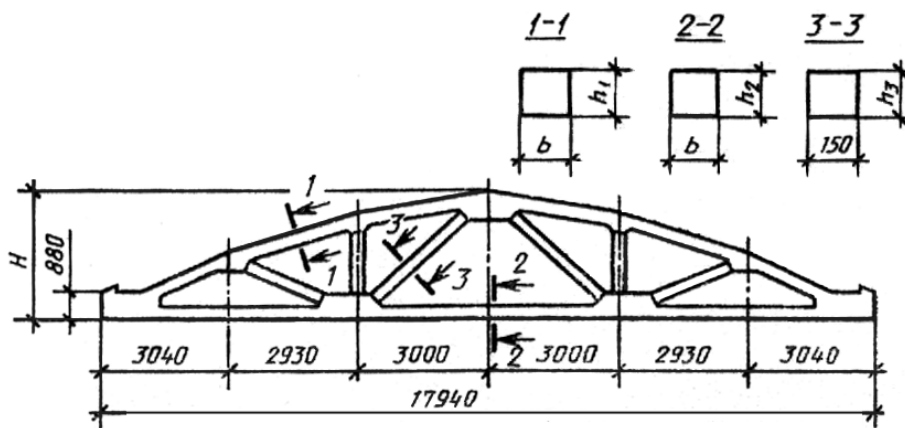


Таблица 2

Типоразмер фермы	Размеры, мм				
	H	b	h_1	h_2	h_3
1ФС18	2630	200	180	180	120
2ФС18	2640	250	180	200	120
3ФС18	2725	250	250	300	150
4ФС18	2735	300	250	320	150

Черт. 2

Фермы типоразмеров 1ФС24...4ФС24 (серия 1.463.1-16)

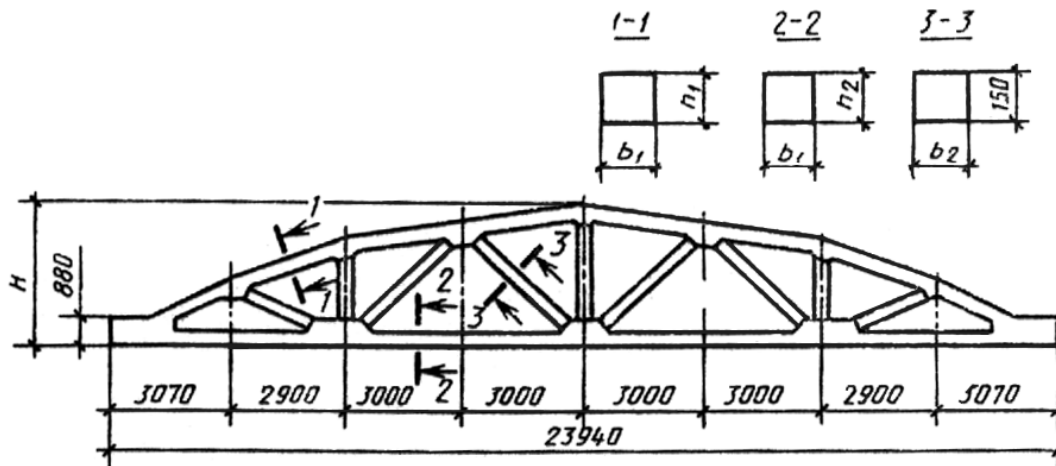
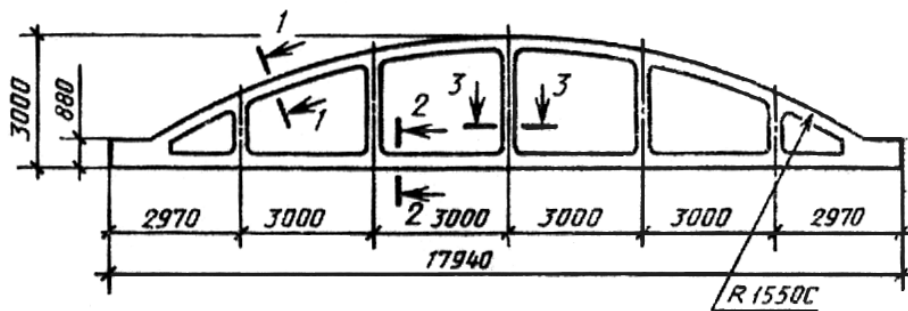


Таблица 3

Типоразмер фермы	Размеры, мм				
	H	b_1	h_1	h_2	b_2
1ФС24	3160	250	200	220	150
2ФС24	3240	250	280	300	150
3ФС24	3280	300	300	360	200
4ФС24	3315	350	350	380	200

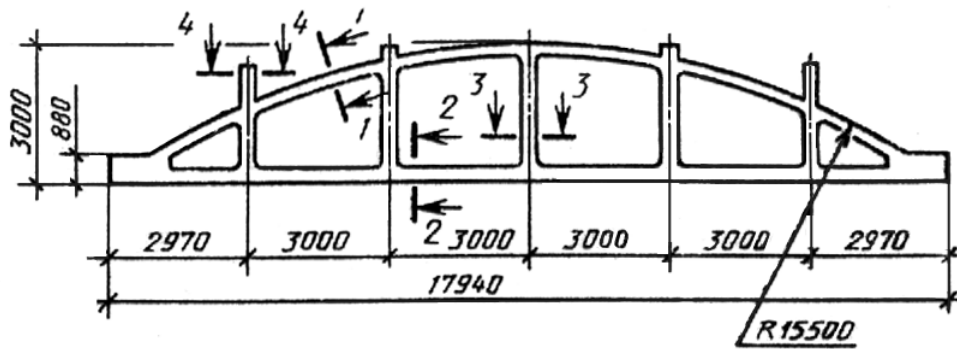
Черт. 3

**Фермы типоразмеров 1ФБС18...4ФБС18
(серия 1.463.1-3/87)**



Черт. 4

**Фермы типоразмеров 1ФБМ18...4ФБМ18
(серия 1.463.1-3/87)**

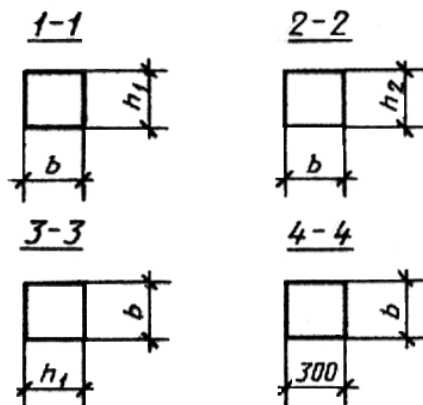


Черт. 5

Таблица 4

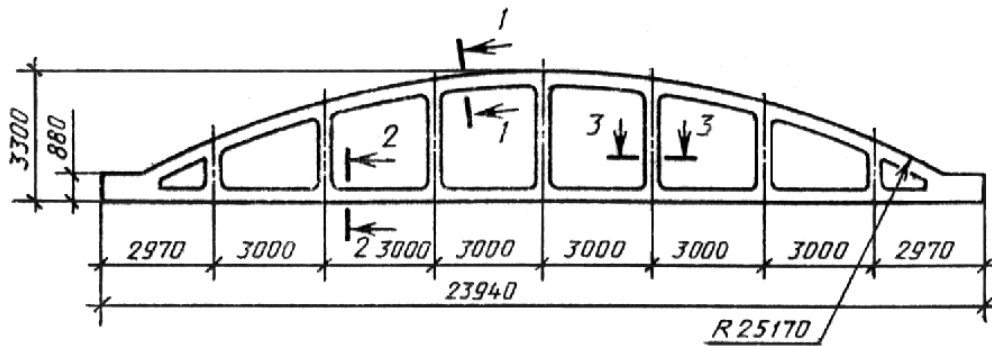
Типоразмер фермы	Размеры, мм		
	b	h_1	h_2
1ФБС18 1ФБМ18	240	200	220
2ФБС18 2ФБМ18	240	250	280
3ФБС18 3ФБМ18	280	250	280
4ФБС18 4ФБМ18	280	300	340

Поперечные сечения элементов ферм
типоразмеров 1ФБС18...4ФБС18,
1ФБМ18...4ФБМ18



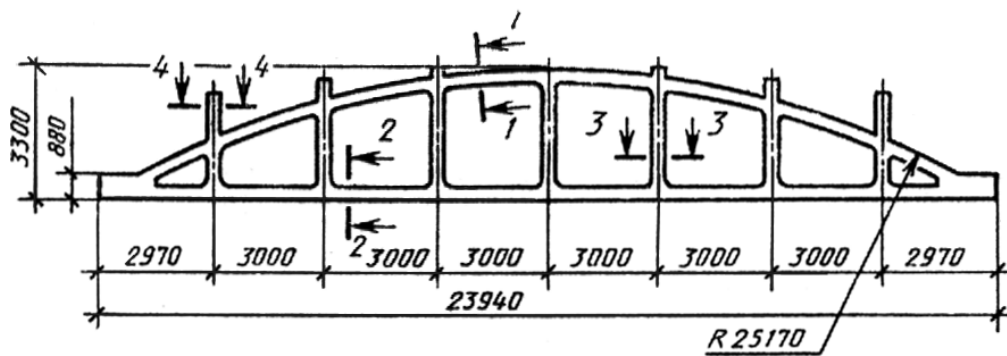
Черт. 6

Фермы типоразмеров 1ФБС24...5ФБС24
(серия 1.463.1-3/87)



Черт. 7

Фермы типоразмеров 1ФБМ24...5ФБМ24
(серия 1.463.1-3/87)

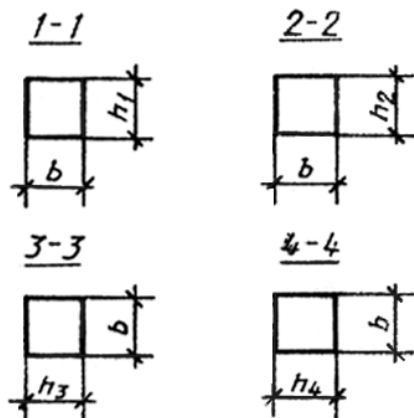


Черт. 8

Таблица 5

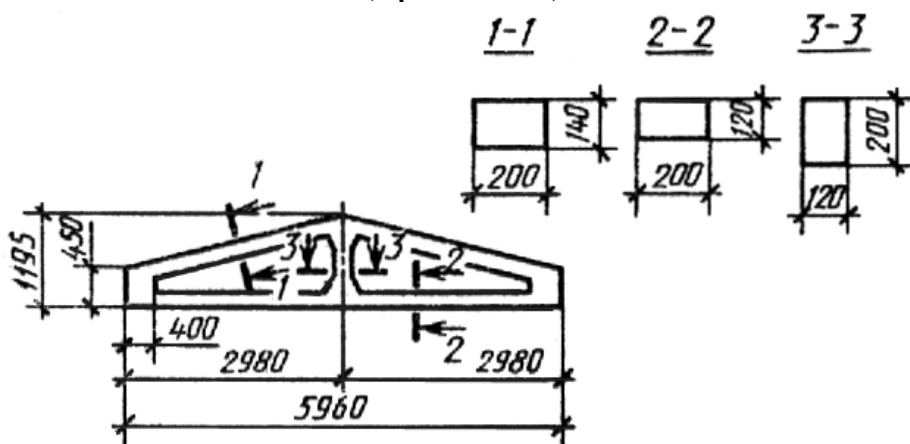
Типоразмер фермы	Размеры, мм				
	b	h_1	h_2	h_3	h_4
1ФБС24 1ФБМ24	240	200	220	250	300
2ФБС24 2ФБМ24	240	250	280	250	300
3ФБС24 3ФБМ24	240	300	340	250	300
4ФБС24 4ФБМ24	280	300	340	300	300
5ФБС24 5ФБМ24	280	420	460	350	350

Поперечные сечения элементов ферм
типоразмеров 1ФБС24...5ФБС24,
1ФБМ24...5ФБМ24



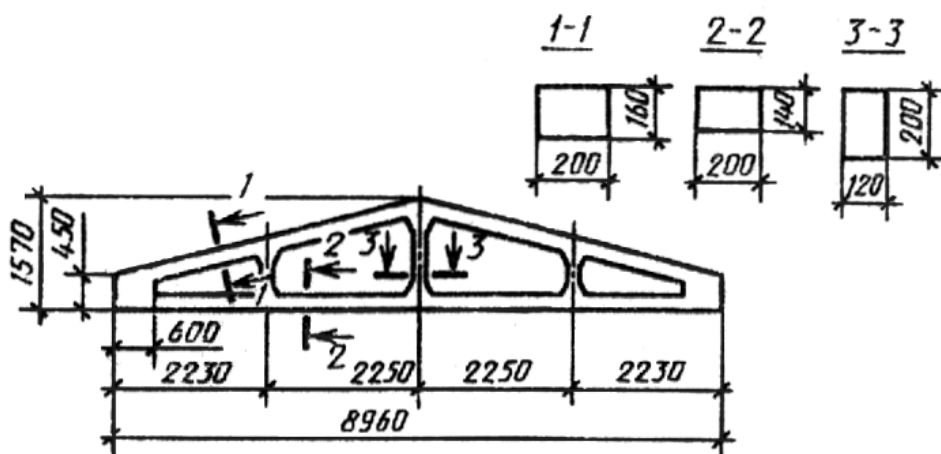
Черт. 9

Ферма типоразмера ФТ6
(серия 1.063.1-1)



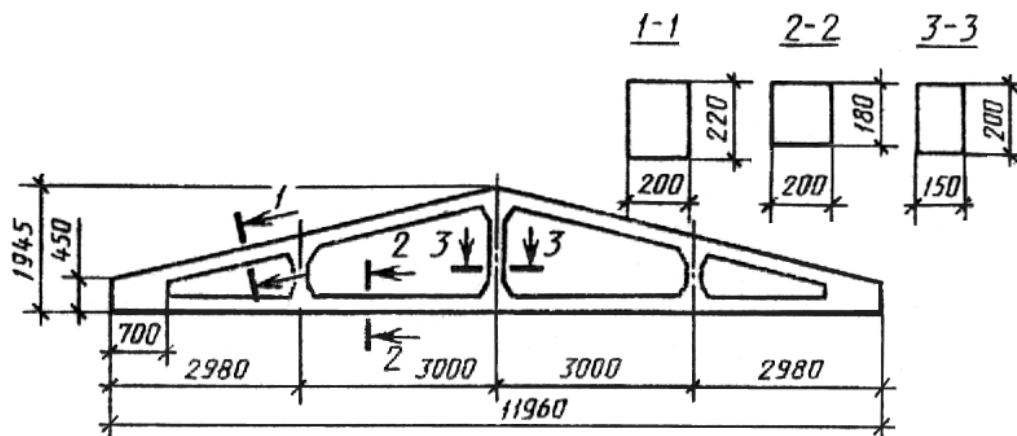
Черт. 10

Ферма типоразмера ФТ9
(серия 1.063.1-1)



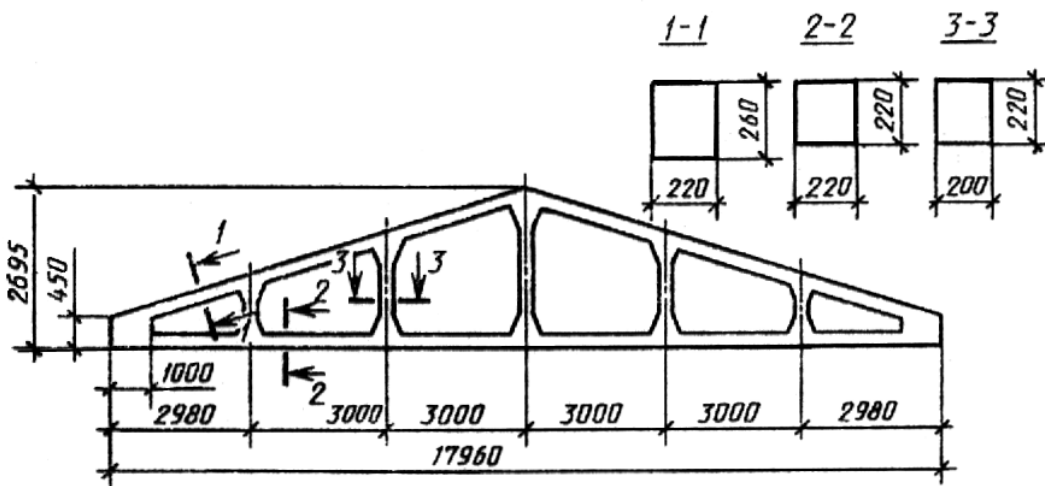
Черт. 11

Ферма типоразмера ФТ12
(серия 1.063.1-1)



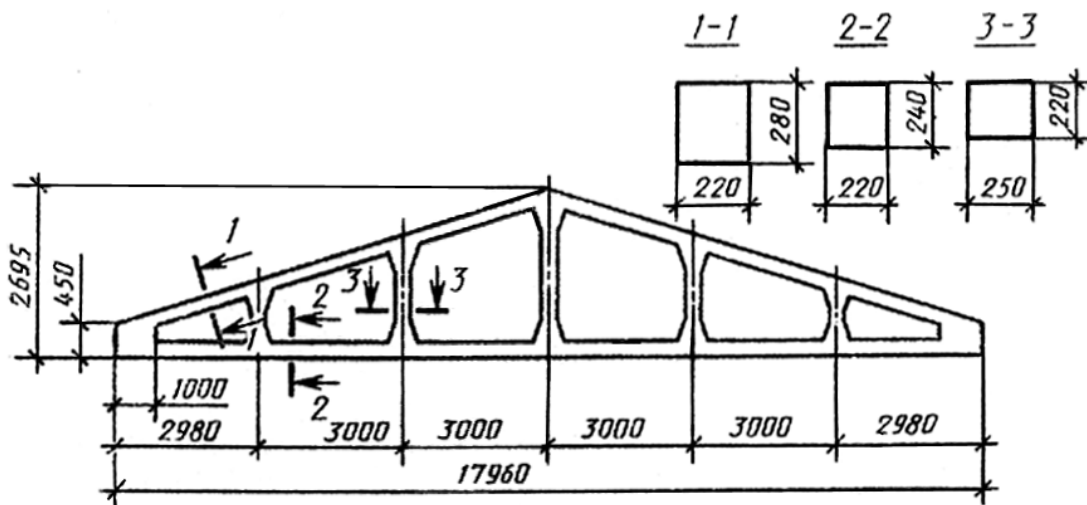
Черт. 12

Ферма типоразмера 1ФТ18
(серия 1.063.1-1)



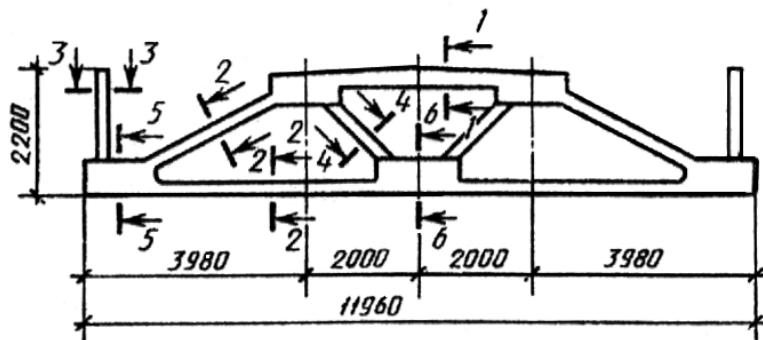
Черт. 13

Ферма типоразмера 2ФТ18
(серия 1.063.1-1)



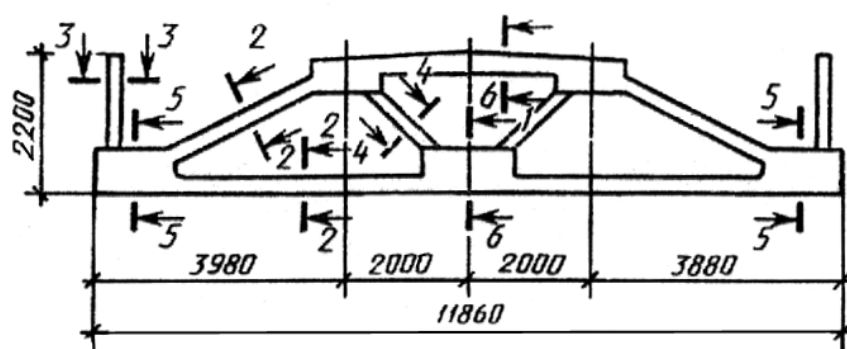
Черт. 14

Ферма типоразмера 1ФПС12
(серия ПК-01-110/81)



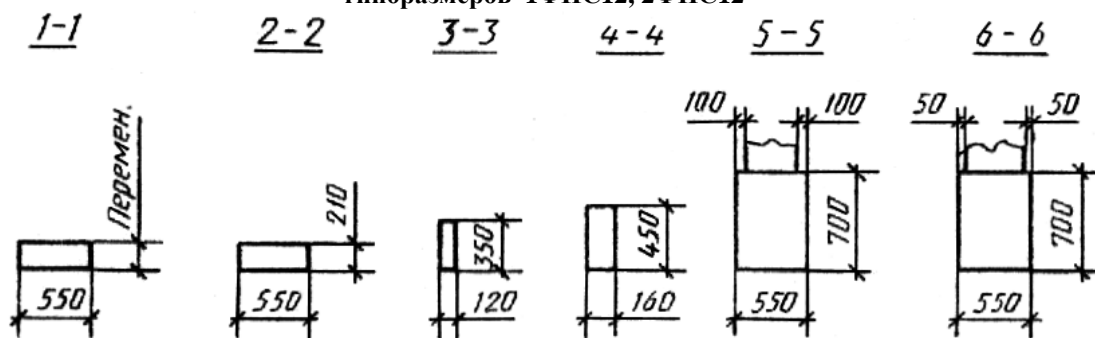
Черт. 15

Ферма типоразмера 2ФПС12
(серия ПК-01-110/81)



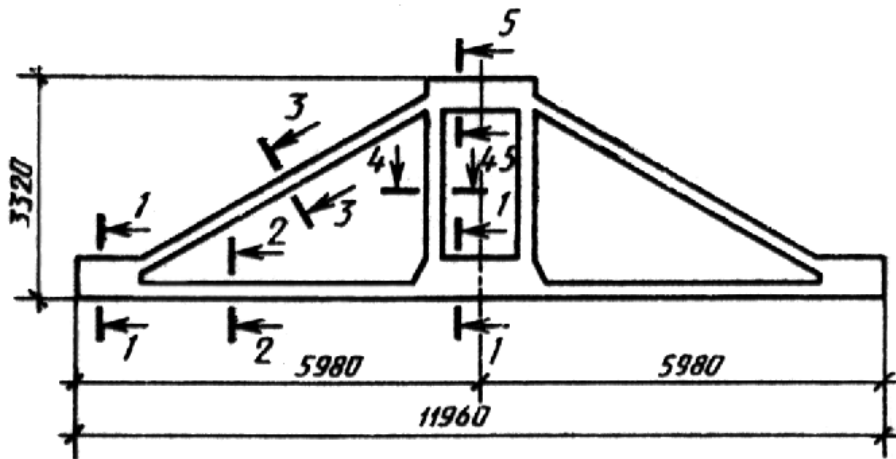
Черт. 16

Поперечные сечения элементов ферм
типоразмеров 1ФПС12, 2ФПС12



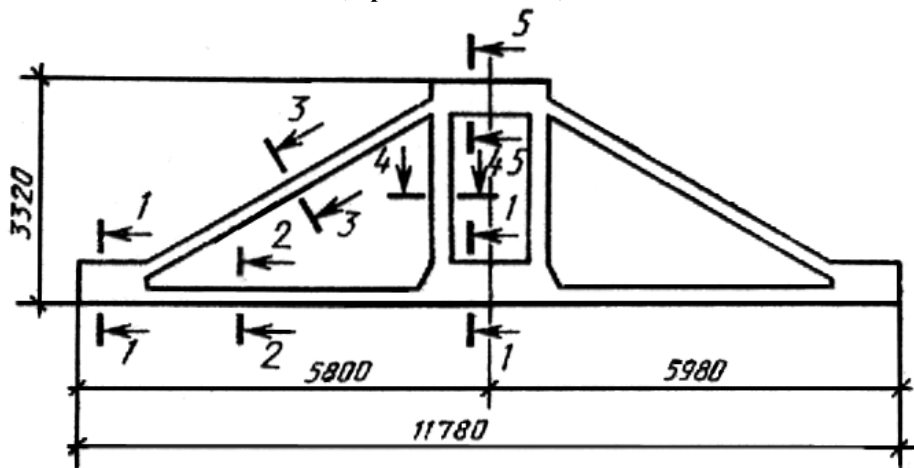
Черт. 17

Фермы типоразмеров 1ФПМ12, 1ФПН12
(серия 1.463.1-4/87)



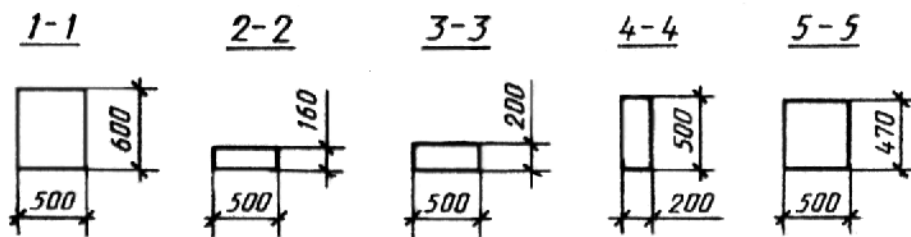
Черт. 18

Фермы типоразмеров 2ФПМ12, 2ФПН12
(серия 1.463.1-4/87)



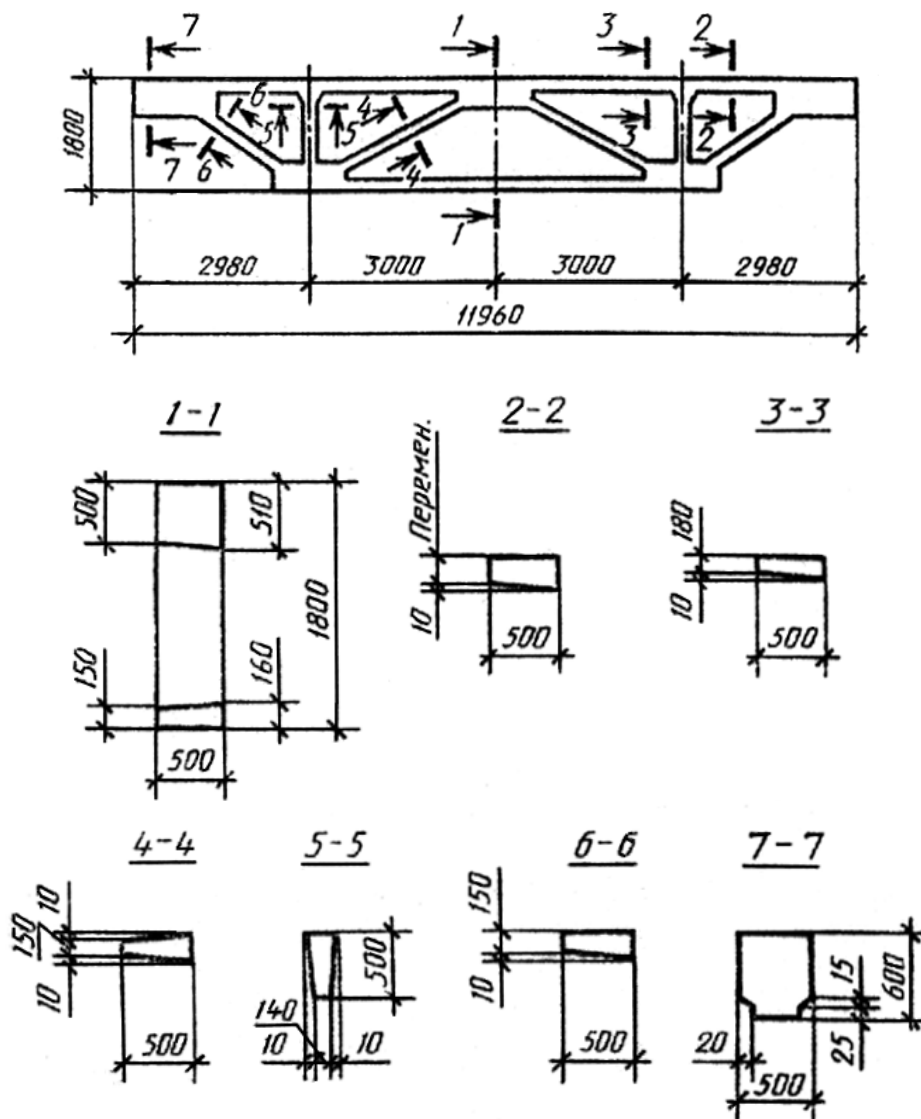
Черт. 19

Поперечные сечения элементов ферм
типоразмеров 1ФПМ12, 2ФПМ12,
1ФПН12, 2ФПН12



Черт. 20

Ферма типоразмера ФП12
(серия 1.463.1-15)



Черт. 21

1. ТЕХНИЧЕСКИЕ ТРЕБОВАНИЯ

Черт. 1

2. ПРИЕМКА

3. МЕТОДЫ КОНТРОЛЯ

4. ТРАНСПОРТИРОВАНИЕ И ХРАНЕНИЕ

ПРИЛОЖЕНИЕ (обязательное). ФОРМА И ОСНОВНЫЕ РАЗМЕРЫ ФЕРМ

Фермы типоразмеров 1ФС18...4ФС18 (серия 1.463.1-16)

Фермы типоразмеров 1ФС24...4ФС24 (серия 1.463.1-16)

Фермы типоразмеров 1ФБС18...4ФБС18 (серия 1.463.1-3/87)

Фермы типоразмеров 1ФБМ18...4ФБМ18 (серия 1.463.1-3/87)

Поперечные сечения элементов ферм типоразмеров 1ФБС18...4ФБС18, 1ФБМ18...4ФБМ18

Фермы типоразмеров 1ФБС24...5ФБС24 (серия 1.463.1-3/87)

Фермы типоразмеров 1ФБМ24...5ФБМ24 (серия 1.463.1-3/87)

Поперечные сечения элементов ферм типоразмеров 1ФБС24...5ФБС24, 1ФБМ24...5ФБМ24

Ферма типоразмера ФТ6 (серия 1.063.1-1)

Ферма типоразмера ФТ9 (серия 1.063.1-1)

Ферма типоразмера ФТ12 (серия 1.063.1-1)

Ферма типоразмера 1ФТ18 (серия 1.063.1-1)

Ферма типоразмера 2ФТ18 (серия 1.063.1-1)

Ферма типоразмера 1ФПС12 (серия ПК-01-110/81)

Ферма типоразмера 2ФПС12 (серия ПК-01-110/81)

Поперечные сечения элементов ферм типоразмеров 1ФПС12, 2ФПС12

Фермы типоразмеров 1ФПМ12, 1ФПН12 (серия 1.463.1-4/87)

Фермы типоразмеров 2ФПМ12, 2ФПН12 (серия 1.463.1-4/87)

Поперечные сечения элементов ферм типоразмеров 1ФПМ12, 2ФПМ12, 1ФПН12, 2ФПН12

Ферма типоразмера ФП12 (серия 1.463.1-15)