

ГОСУДАРСТВЕННЫЙ СТАНДАРТ СОЮЗА ССР
Система проектной документации для строительства
ПОДЪЕМНО-ТРАНСПОРТНОЕ ОБОРУДОВАНИЕ

Условные изображения

System of design documentation for construction.
Hoisting-and-conveying machinery. Symbols

ОКСТУ 0021

Дата введения 1988-01-01

ИНФОРМАЦИОННЫЕ ДАННЫЕ

1. ВНЕСЕН Государственным строительным комитетом СССР

2. УТВЕРЖДЕН И ВВЕДЕН В ДЕЙСТВИЕ постановлением Государственного строительного комитета СССР от 24.08.87 N 187 стандарт Совета Экономической Взаимопомощи СТ СЭВ 5678-86 "Единая система конструкторской документации СЭВ. Подъемно-транспортное оборудование. Условные изображения" непосредственно в качестве государственного стандарта СССР с 01.01.88.

3. Введен впервые.

4. Переиздание. Октябрь 1988 г.

Настоящий стандарт устанавливает условные графические изображения основного подъемно-транспортного оборудования, изображаемого на планах (вид сверху) и разрезах зданий и сооружений, а также на других технических чертежах всех видов.

1. Условные графические изображения подъемно-транспортного оборудования выполняют в масштабе чертежа.

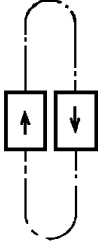
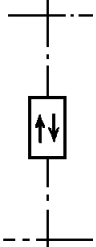
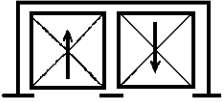
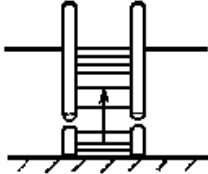

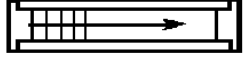
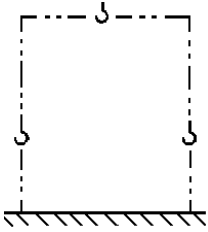
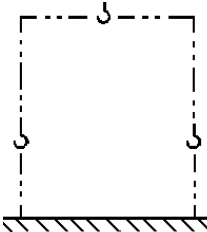
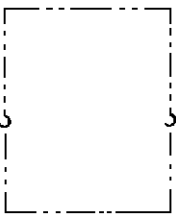



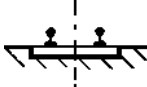

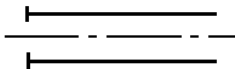




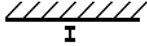
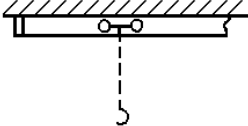
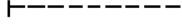
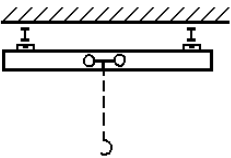
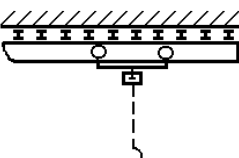
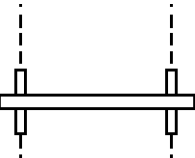
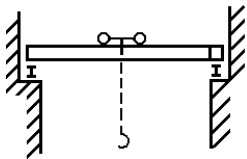
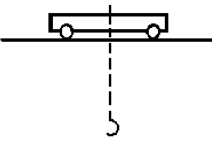
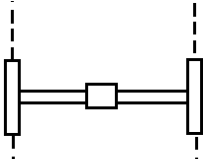
2. Условные графические изображения, установленные настоящим стандартом, могут с учетом масштаба чертежа быть уточнены дополнительными деталями и данными или сокращены опущением несущественных деталей и данных.

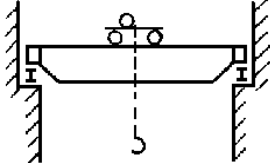
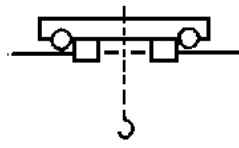
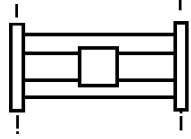
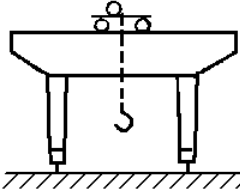
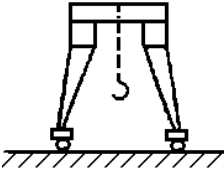
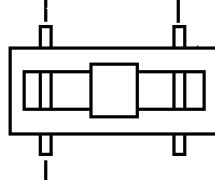
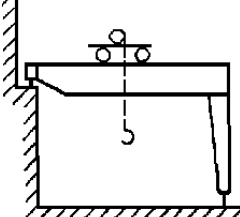
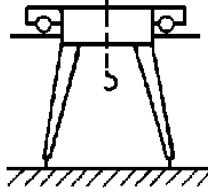
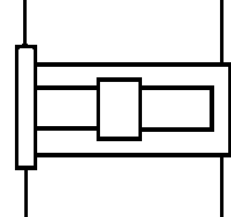
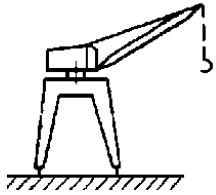
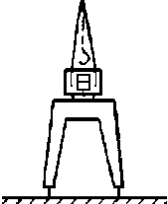
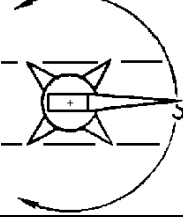
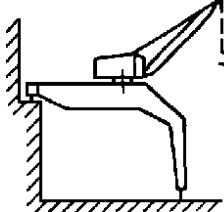
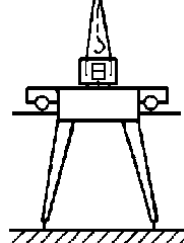
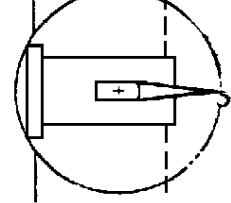
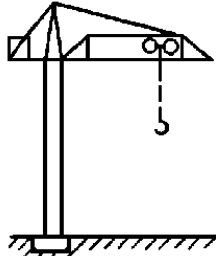
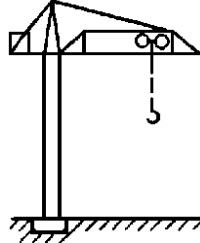
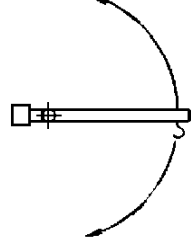
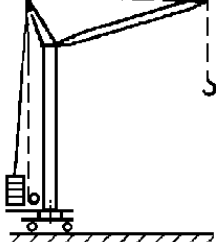
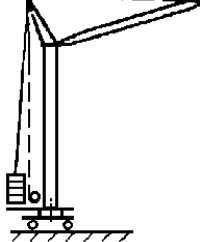
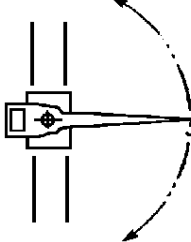
3. Условные графические изображения основного подъемно-транспортного оборудования приведены в таблице.

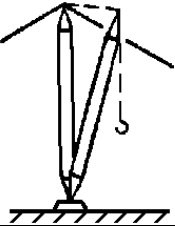
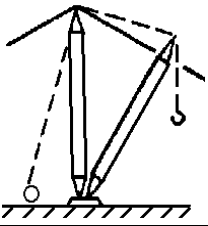
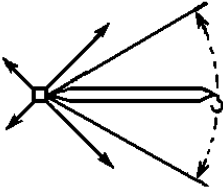
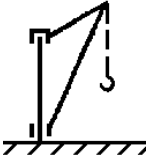
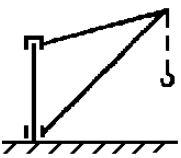
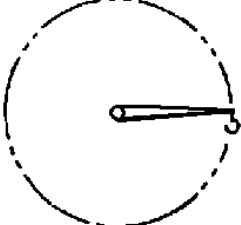
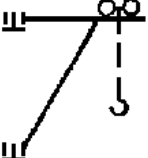
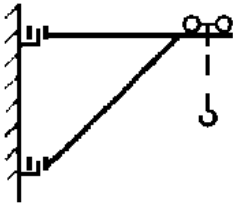
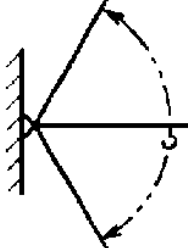
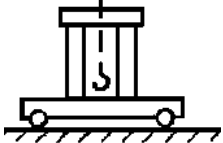
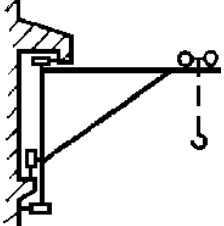
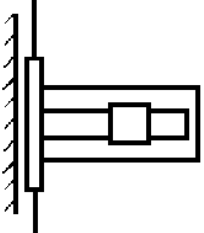
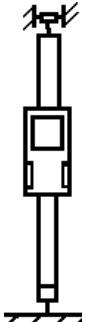
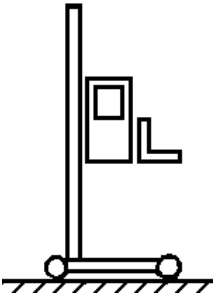


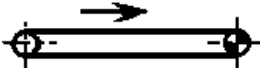


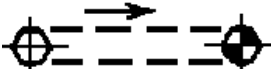


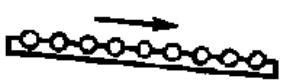
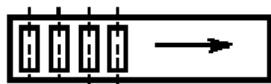
4. Допускается условные графические изображения, приведенные в таблице, дополнять техническими данными подъемно-транспортного оборудования.




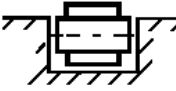
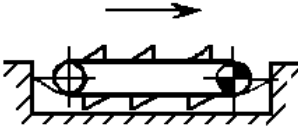
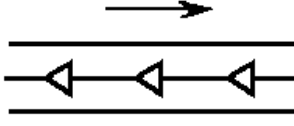


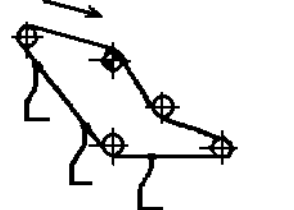

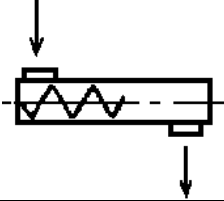
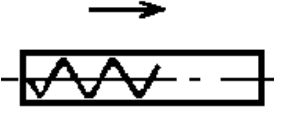

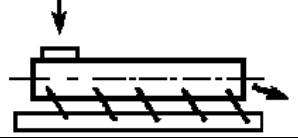
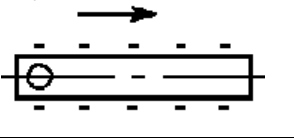

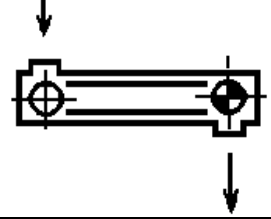

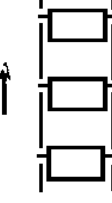
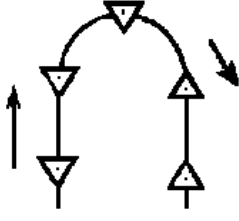

5. Подъемно-транспортное оборудование, условные графические обозначения которого в настоящем стандарте не приведены, необходимо изображать по аналогии с настоящим стандартом, учитывая конструктивные особенности конкретного оборудования.

Наименование	Условное графическое изображение		
	вид спереди	вид сбоку	вид сверху
1. Лифт			
2. Лифт пассажирский			

<p>непрерывного действия</p>			
<p>3. Эскалатор</p>			
<p>4. Зона действия грузоподъемной машины</p>			
<p>5. Рельс ходовой для монорельсовой дороги</p>			
<p>6. Путь рельсовый</p>			
<p>7. Путь подкрановый или рельсовый путь крана</p>	 		
<p>8. Дорога монорельсовая</p>			
<p>9. Кран подвесной</p>			
<p>10. Кран однобалочный мостовой</p>			
<p>11. Кран двухбалочный</p>			

<p>МОСТОВОЙ</p>			
<p>12. Кран козловой</p>			
<p>13.Кран полукозловой</p>			
<p>14. Кран козловой поворотный</p>			
<p>15.Кран полукозловой поворотный</p>			
<p>16. Кран башенный стационарный</p>			
<p>17. Кран башенный передвижной</p>			

18. Кран мачтовый			
19. Кран консольный на колонне			
20. Кран настенный консольный			
21. Кран передвижной консольный			
22. Кран-штабелер стеллажный			
23. Конвейер ленточный			
24. Конвейер пластинчатый			
25. Конвейер роликовый			
26. Конвейер			

тележечный			
27. Конвейер волоочильный			
28. Конвейер подвесной			
29. Конвейер шнوكовый			
30. Конвейер вибрационный			
31. Конвейер скребковый			
32. Конвейер ковшовый			
33. Вагонопроки- дыватель	