

ГОСУДАРСТВЕННЫЙ СТАНДАРТ СОЮЗА ССР**ЛОТКИ-ВОДОВЫПУСКИ ЖЕЛЕЗОБЕТОННЫЕ
ОРОСИТЕЛЬНЫХ СИСТЕМ****Технические условия****Reinforced concrete flumes-water outlets
of irrigation systems. Specification**

ОКП 585821

Дата введения 1982-01-01

РАЗРАБОТАН Министерством мелиорации и водного хозяйства СССР

ИСПОЛНИТЕЛИ

С. Е. Мирецкий (руководитель темы), Л. И. Дунина, Г. А. Ивянский, Н. Н. Светликова

ВНЕСЕН Министерством мелиорации и водного хозяйства СССР

Зам. министра В. Г. Штепа

УТВЕРЖДЕН И ВВЕДЕН В ДЕЙСТВИЕ Постановлением Государственного комитета СССР по делам строительства от 18 ноября 1980 г. № 179

Настоящий стандарт распространяется на железобетонные раструбные лотки-водовыпуски параболического сечения (ЛРВ), предназначенные для забора воды из распределительных каналов оросительных систем с уклонами меньше критических, сооружаемых во всех климатических районах страны с сейсмичностью до 8 баллов включительно.

1. ОСНОВНЫЕ ПАРАМЕТРЫ И РАЗМЕРЫ

1.1. Форма, основные параметры и размеры лотков-водовыпусков должны соответствовать принятым в ГОСТ 21509-76 для железобетонных ненапряженных раструбных лотков типа ЛР.

Лотки-водовыпуски должны отличаться от лотков типа ЛР наличием закладных деталей, предназначенных для крепления вентильного затвора с условным проходом 325 мм и рабочим давлением до 0,1 МПа.

1.2. Расположение закладных деталей для крепления вентильного затвора должно соответствовать указанному на чертеже.

Форма и размеры закладных деталей (фланца и стенок) должны соответствовать обязательному приложению.

1.3. Марки лотков обозначаются буквами ЛРВ (лоток раструбный с водовыпуском) и цифрами, которые обозначают высоту сечения лотка в дециметрах.

Пример условного обозначения железобетонного лотка с водовыпуском высотой сечения 800 мм:

ЛРВ – 8 ГОСТ 24587 - 81
2. ТЕХНИЧЕСКИЕ ТРЕБОВАНИЯ

2.1. Лотки-водовыпуски должны изготавливаться в соответствии с требованиями ГОСТ

21509-76 и настоящего стандарта.

2.2. Технические требования к бетону, материалам для приготовления бетона и арматуре для армирования лотков-водоотводов должны соответствовать требованиям ГОСТ 21509-76.

2.3. Для установки закладных деталей в арматурной сетке вырезается отверстие в соответствии с чертежом.

Закладные детали (фланцы и привариваемые к ним стенки) должны устанавливаться на арматурном каркасе лотка и закрепляться в проектом положении путем сварки анкеров с арматурной сеткой.

2.4. Сварные арматурные изделия должны удовлетворять требованиям ГОСТ 10922-75.

2.5. Опорные поверхности закладных деталей должны иметь гладкие наружные и внутренние поверхности. Не допускаются подтеки, возвышения наплавленного металла, вмятины, заусеницы.

2.6. Закладные детали должны изготавливаться из листовой стали ВСтЗсп по ГОСТ 380-71 и ГОСТ 19903-74 или ГОСТ 19904-74, анкера - из арматурной стали класса А-I по ГОСТ 5781-75.

2.7. Отклонения по толщине листов, из которых изготавливаются изделия закладных деталей, должны соответствовать предусмотренным ГОСТ 19903-74 или ГОСТ 19904-74.

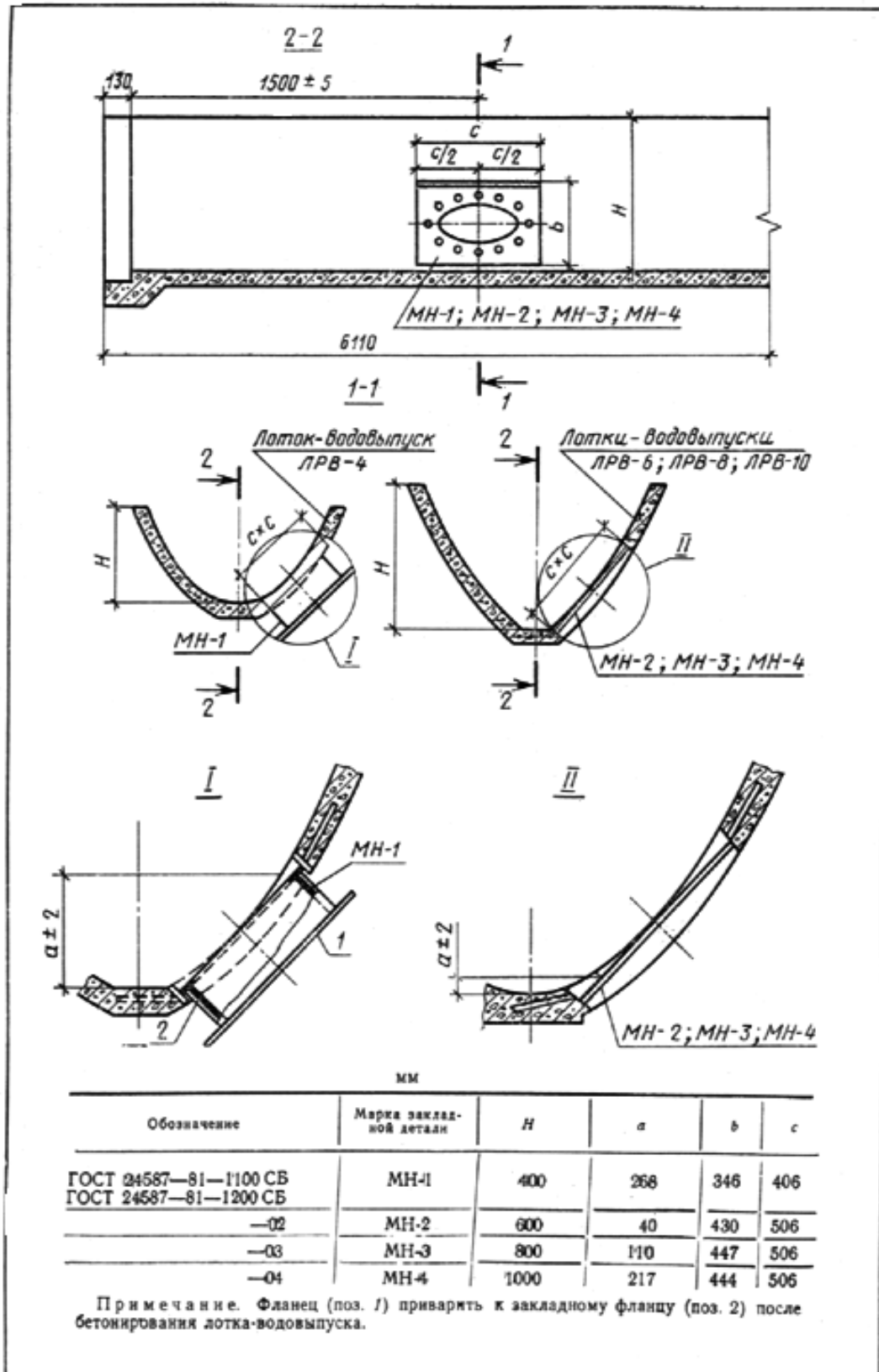
2.8. Сварку производить электродами Э42.

Механические свойства сварных соединений и наплавленного металла при нормальной температуре должны соответствовать предусмотренным в ГОСТ 9467-75.

2.9. Отклонения стальных закладных деталей не должны превышать указанных в чертежах обязательного приложения.

2.10. Открытые поверхности стальных закладных деталей лотков должны иметь лакокрасочное покрытие, которое следует наносить на очищенные от наплывов бетона поверхности.

Техническая характеристика лакокрасочных покрытий должна назначаться в соответствии с требованиями главы СНиП II-28-73.



3. ПРАВИЛА ПРИЕМКИ

3.1. Приемка лотков-водоотпусков должна производиться в соответствии с требованиями ГОСТ 21509-76.

4. МЕТОДЫ ИСПЫТАНИЙ

- 4.1. Испытание лотков-водовыпусков должно производиться по ГОСТ 21509-76.
- 4.2. Перед испытанием на водонепроницаемость лотков-водовыпусков отверстие в закладной части закрывается съемной заглушкой.
- 4.3. Испытание сварных соединений арматурных изделий и закладных деталей и оценку их качества следует производить по ГОСТ 10922-75.

5. МАРКИРОВКА, ТРАНСПОРТИРОВАНИЕ И ХРАНЕНИЕ

- 5.1. Маркировка, транспортирование и хранение лотков-водовыпусков должны производиться в соответствии с ГОСТ 21509-76.
- 5.2. Закладные детали должны иметь маркировку масляной краской на наружных поверхностях фланцев. Маркировочная надпись должна указывать на принадлежность фланцев к соответствующему лотку, например, для лотка ЛРВ-4 фланец маркируется - 4.

6. УКАЗАНИЯ ПО ЭКСПЛУАТАЦИИ

- 6.1. Укладка лотка-водовыпуска на стоечные опоры разрешается при достижении бетоном омоноличивания стойки прочности не ниже 50% от проектной, пуск воды по лоткам - при 100% прочности бетона.
- 6.2. Для обеспечения водонепроницаемости стыков лотков-водовыпусков с примыкающими лотками рекомендуются применять жгуты круглого сечения из резины или пароизола. Для обеспечения герметичности стыков жгуты из резины или пароизола должны быть обжаты соответственно на 30 и 50%.
Жгуты из резины должны соответствовать ГОСТ 6467-79, а из пароизола - ГОСТ 19177-73.

7. ГАРАНТИИ ИЗГОТОВИТЕЛЯ

- 7.1. Завод-изготовитель гарантирует соответствие поставляемых им изделий требованиям настоящего стандарта при соблюдении потребителем правил транспортирования и хранения, установленных настоящим стандартом.
- 7.2. Некачественные лотки-водовыпуски завод-изготовитель обязан заменить в сроки, согласованные с потребителем.

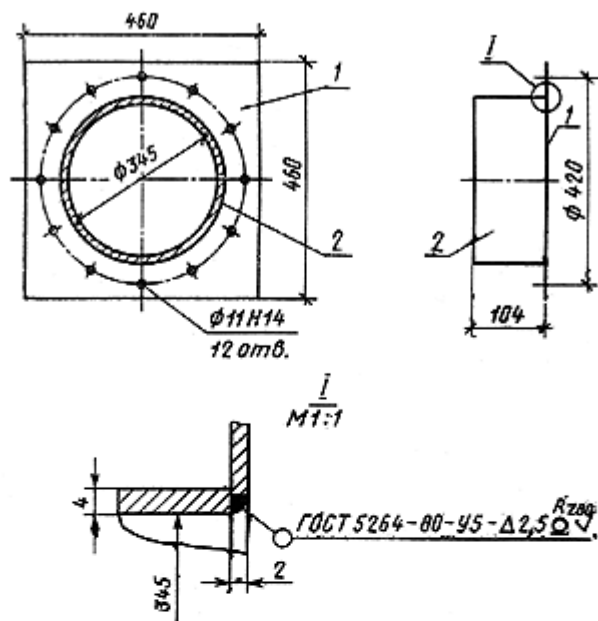
Приложение
Обязательное

Рабочие чертежи закладных
деталей

Выборка стали

кг

Марка закладной детали	Сталь листовая		Лента 3*40 ГОСТ 19903-74	Арматур- ная сталь Класс А-1 φ 10 анкер	
	ВЗ ГОСТ 19903-74	4 ГОСТ 19903-74			
	3-IV-N-СТЗ ГОСТ 16523-70 стенка, обечайка	СТЗ по ГОСТ 14637-79 фланец	СТЗ ГОСТ 535-79 стенка		
МН-1	3,44	5,69	0,76	3,24	
МН-2	1,24	4,9	0,94	3,24	
МН-3	1,24	4,9	0,94	3,24	
МН-4	1,24	4,9	0,94	3,24	
Марка закладной детали	Всего стали				
МН-1	13,24				
МН-2	10,54				
МН-3	10,54				
МН-4	10,54				
		ГОСТ 24587-81-0000 ВС			
		Выборка стали	Стадия	Масса	Масштаб
			Р	-	-
			Лист 1	Листов 1	



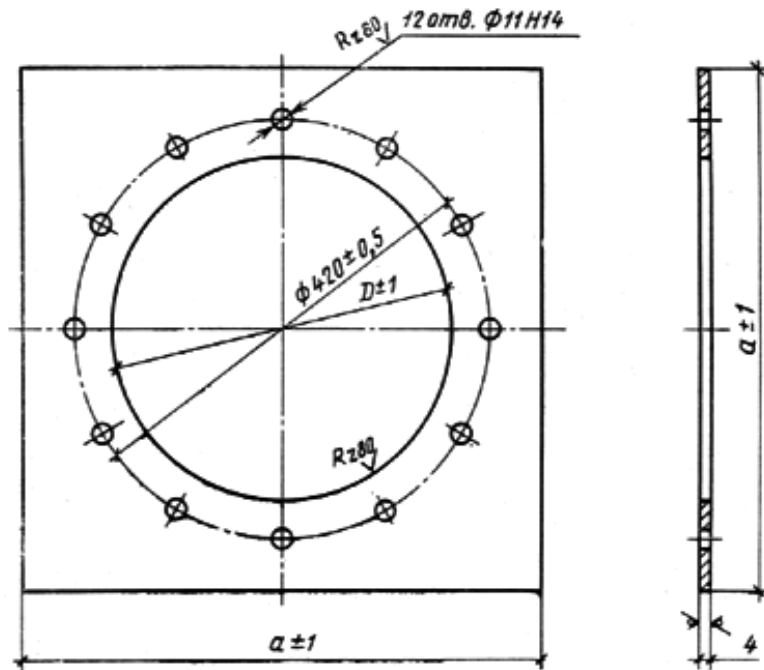
Формат	Зона	Поз.	Обозначение	Наименование	Кол.	Примечание
				Детали		
11	1		ГОСТ 24587-81-1101	Фланец	1	3,71 кг
11	2		- 1102	Обечайка	1	2,60 кг

ГОСТ 24587-81-1100 СБ

Фланец.
Сборочный чертеж

Стадия	Масса	Масштаб
Р	6,31	1:10
Лист 1	Листов 1	

(✓)

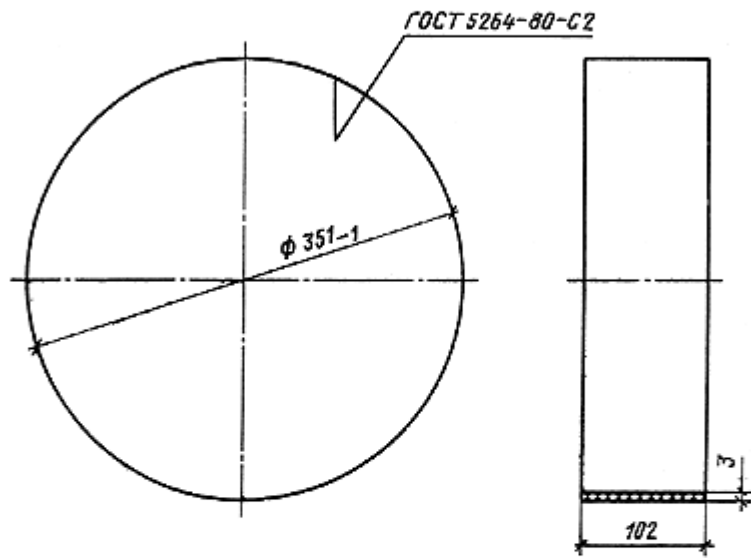


Обозначение	Марка	a	D	Масса, кг
ГОСТ 24587-81-1101	МН-1	460	351	3,71
-01	МН-1	400	351	1,98
-02	МН-2 ÷ МН-4	500	345	4,9

Примечания:

- Отверстия $\phi 11H14$ в детали 1101-01 не просверливать.
- Отклонение центрального угла двух любых отверстий $\phi 11H14$ должно быть не более $\pm 10'$.

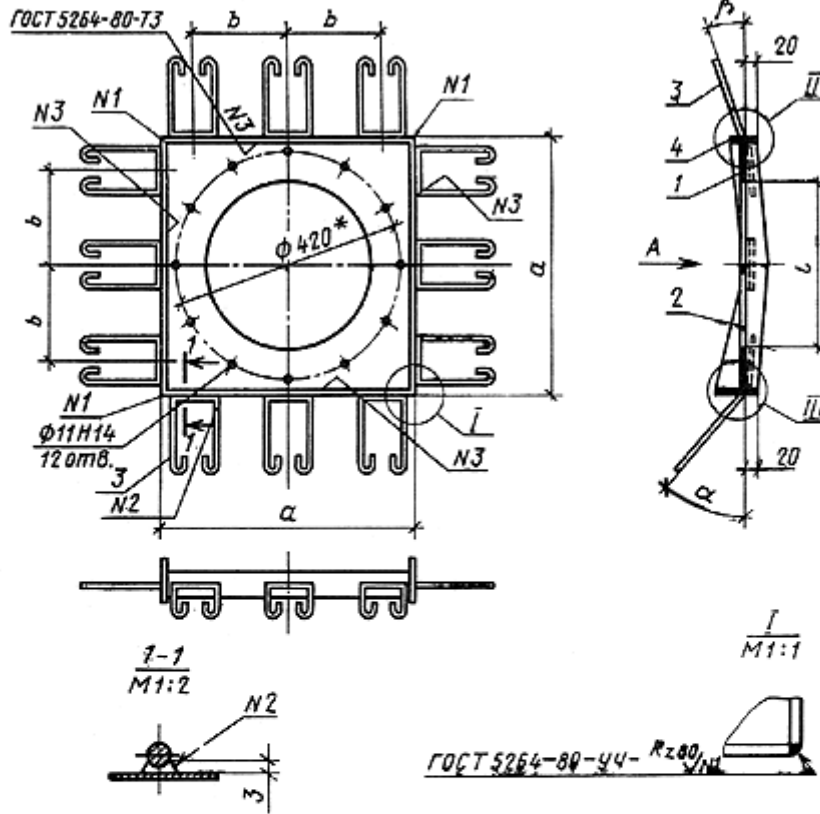
ГОСТ 24587-81-1101			
Фланец	Стадия	Масса	Масштаб
	p	дана в таблице	
	Лист 1	Листов 1	



<i>ГОСТ 24587-81-1102</i>			
<i>Обечайка</i>	<i>Станд</i>	<i>Масса</i>	<i>Масштаб</i>
	<i>P</i>	2,60	1:4
	<i>Лист 1</i>	<i>Листов 1</i>	

Формат	Зона	Поз.			Кол. на исполнение ГОСТ 24587-81-1200								Примечание		
					-	01	-	02	02	03	04				
				<u>Документация</u>											
11			ГОСТ 24587-81-1200 СБ	Сборочный чертёж	×	×									6,9 кг
			- 02					×	×	×	×				10,54 кг
				<u>Детали</u>											
11	1		ГОСТ 24587-81-1101-01	Фланец		1									1,98 кг
			- 02				1								4,9 кг
11	2		ГОСТ 24587-81-1202	Стенка	2										0,84 кг
			- 02						2						1,24 кг
			- 03							2					1,24 кг
			- 04								2				1,24 кг
11	3		ГОСТ 24587-81-1203	Анкерный стержень	12		12								3,24 кг
Б.ч	4		1204	Стенка											
				Лента $\frac{3 \times 40 \text{ ГОСТ } 19903-74}{\text{Ст } 3 \text{ ГОСТ } 535-79} L=400$	2										0,76 кг
			- 02	Лента $\frac{3 \times 40 \text{ ГОСТ } 19903-74}{\text{Ст } 3 \text{ ГОСТ } 535-79} L=500$				2							0,94 кг
					МН-1	МН-1	МН-2- МН-4	МН-2- МН-4	МН-2	МН-3	МН-4				
					ГОСТ 24587-81-1200										
					Фланец закладной						Стадия	Масса	Масштаб		
											Р	-	-		
											Лист 1	Листов 1			

Вид А



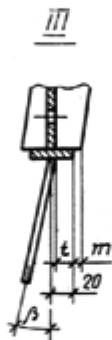
Обозначение	Марка	a	b	l	Масса, кг	Примечание
ГОСТ 24587-81-1200СБ	МН-1	406	150	351	6,90	
- 01 ÷ 0,4	МН-2 МН-4	506	175	345	10,54	

Примечания:

- Поз. 3 приварить к поз. 2 по ее середине.
- Отверстия $\phi 11H14$ в детали 1200СБ отсутствуют.

ГОСТ 24587-81-1200СБ		
Стадия	Масса	Масштаб
р	дана в табл.	-
Лист 1	Листов 2	

Фланец
закладной.
Сборочный чертеж



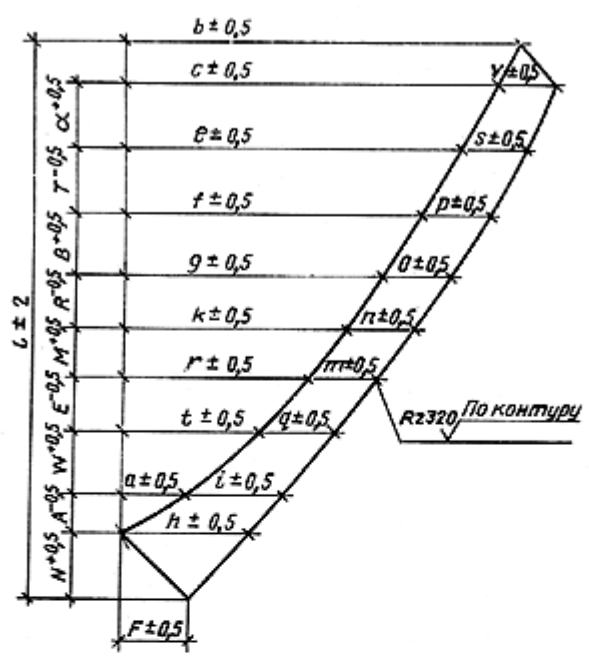
Обозначение	Марка	α°	β°	L	t	m
ГОСТ 24587-81-1200-СБ	МН-1	20	38	-	-	30
- 02	МН-2	16	45	-	15	29
- 03	МН-3	11	25	7	-	12
- 04	МН-4	8	13	11	-	12

ГОСТ 24587-81-1200 СБ

Фланец
закладной

Стадия	Масса	Масштаб
Р	-	-
Лист 2	Листов 2	

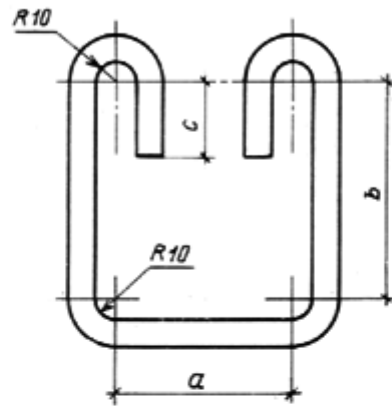
✓(✓)



Обозначение	b	c	e	f	g	k	r	t	a	l	α	T	В
ГОСТ 24587-81-1202	280	260	-	-	-	220	184	141	77	346	61	-	-
-02	333	318	290	260	-	223	188	140	80	430	30	50	-
-03	280	266	245	219	191	161	127	90	45	447	44	50	50
-04	290	272	250	220	189	153	119	78	34	444	36	50	50

Обозначение	R	M	E	W	A	N	V	S	P	o	n	m	q	l	h	F	Масса, кг
ГОСТ 24587-81-1202	-	50	50	50	40	60	57	-	-	-	60	61	65	82	122	64	0,42
-02	30	50	50	50	43	57	50	-	51	53	54	52	70	85	124	67	0,62
-03	50	50	50	50	40	33	59	60	60	62	64	67	71	75	85	53	0,62
-04	50	50	50	50	35	37	68	68	68	68	72	74	78	84	96	52	0,62

ГОСТ 24587-81-1202		
Стенка	Стадия	Масса
	р	-
	Лист 1	Листов 1



Обозначение	Марка	a	b	c	Масса, кг
ГОСТ 24587-81-1202	МН-1 ÷	70	85	30	0,27
Φ10 АІ	÷ МН-4				
l = 440					

ГОСТ 24587-81-1203		
Стадия	Масса	Масштаб
р	дана в табл.	-
Лист 1		Листов 1

Анкерный стержень