

ГОСУДАРСТВЕННЫЙ СТАНДАРТ СОЮЗА ССР

**ОКНА И БАЛКОННЫЕ ДВЕРИ ДЕРЕВЯННЫЕ
СО СТЕКЛОПАКЕТАМИ И СТЕКЛАМИ
ДЛЯ ЖИЛЫХ И ОБЩЕСТВЕННЫХ ЗДАНИЙ**

Типы, конструкция и размеры

Wooden windows and balcony doors with double glazing units
and additional glasses for dwelling and public buildings.

Types, structure and dimensions

ОКП 53 6139

Дата введения 01.01.84

Настоящий стандарт распространяется на деревянные окна и балконные двери со стеклопакетами и стеклами, предназначенные для жилых и общественных зданий, а также для вспомогательных зданий и помещений предприятий различных отраслей народного хозяйства.

1. ТИПЫ, РАЗМЕРЫ И МАРКИ

1.1. Окна и балконные двери по настоящему стандарту изготавливают с однокамерными клееными стеклопакетами во внутренних и стеклами в наружных створках.

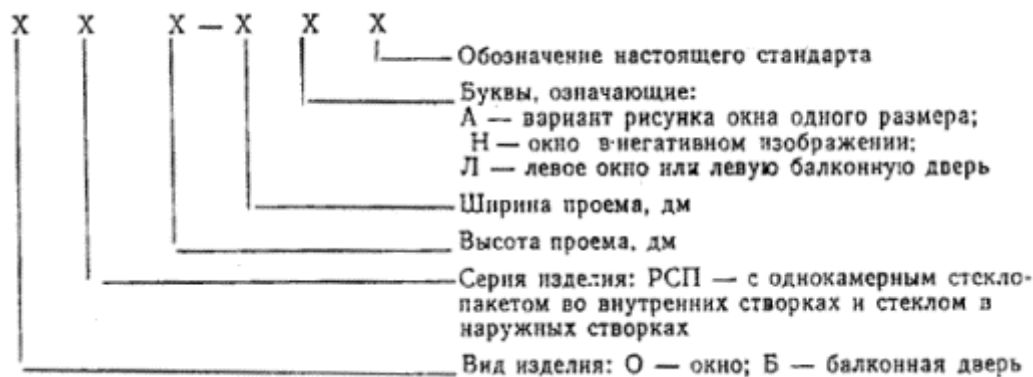
1.2. Габаритные размеры окон и балконных дверей и размеры проемов для них должны соответствовать: для жилых зданий — указанным на черт. 1 и в приложении 1; для общественных зданий — указанным на черт. 2 и в приложении 2.

Окна и балконные двери, приведенные на черт. 1, могут применяться и для общественных зданий.

1.3. Заполнение оконных проемов общественных зданий шириной 18 М (модуль М = 100 мм) и более следует осуществлять, набором окон, приведенных на черт. 2.

1.4. По требованию потребителей одностворные окна и балконные двери, в т. ч: с форточными створками и фрамугами должны изготавливаться также и левыми, а многостворные окна с несимметричным рисунком — в негативном (зеркальном) изображении.

1.5. Устанавливают следующую структуру условного обозначения марки) окон и балконных дверей:



Примеры условных обозначений (марок)

Окно правое серии РСП для проема высотой 15 и шириной 9 дм:

ОРСП15—9 ГОСТ 24699-81

То же, левое:

ОРСП15— 9Л ГОСТ 24699-81

Дверь балконная правая серии РСП для проема высотой 22 и шириной 9 дм:

БРСП22—9 ГОСТ 24699-81

Окно серии РСП для проема высотой 18 и шириной 15 дм, с несимметричным рисунком (вариант А):

ОРСП18—15А ГОСТ 24699-81

То же, в негативном (зеркальном) исполнении:

ОРСП18—15АН ГОСТ 24699-81

Габаритные размеры окон и балконных дверей жилых зданий

Окна

		9-9	9-12	9-13,5	9-15			860
	15-6	15-7,5	15-9	15-12	15-13,5	15-15	15-18	1460
		15-7,5A	15-9A					1460
	570	720	870	1170	1320	1470	1770	2070

Балконные двери

	22-7,5	22-9	2175
	720	870	





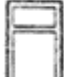








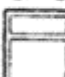




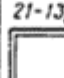

Примечания:

1. Схемы изделий изображены со стороны фасада.
2. Цифры над схемами изделий означают размеры проемов в модулях.
3. Окна талов 15—12; 15—13,5; 15—15; 15—18 и 15—21 — с клапанами.

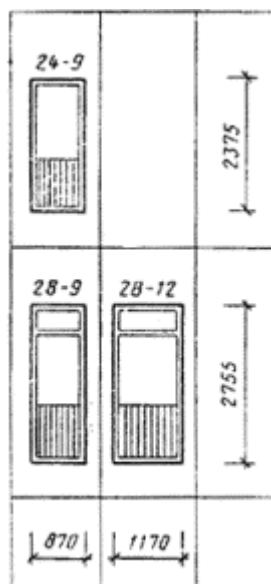
Черт. 1

Габаритные размеры окон и балконных дверей общественных зданий

Окна

12-9 	12-12 	12-13,5 	12-15 	1160
18-9 	18-12 	18-13,5 	18-15 	1760
18-9A 	18-12A 	18-13,5A 	18-15A 	1760
21-9 	21-12 	21-13,5 	21-15 	2060
21-9A 	21-12A 	21-13,5A 	21-15A 	2060
870	1170	1320	1470	

Балконные двери



Примечания:

1. Схемы изделий изображены со стороны фасада.
2. Цифры над схемами изделий означают размеры проемов в модулях.

Черт. 2

2. ТРЕБОВАНИЯ К КОНСТРУКЦИИ

2.1. Окна и балконные двери должны изготавливаться в соответствии с требованиями ГОСТ 23166 и настоящего стандарта по рабочим чертежам, утвержденным в установленном порядке.

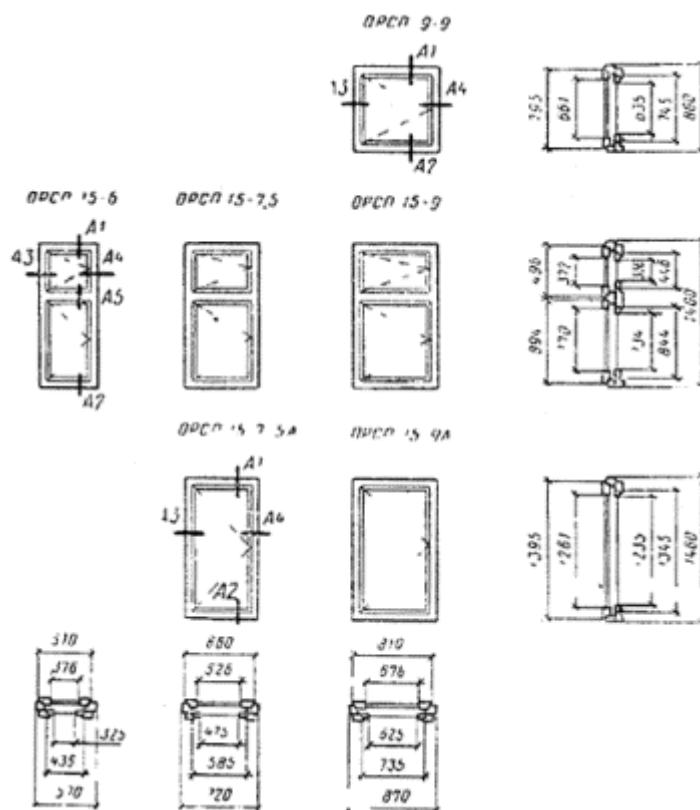
2.2. Конструкция, форма, основные размеры и марки окон и балконных дверей для жилых зданий должны соответствовать указанным на черт. 3—5, размеры сечений деталей — на черт. 6—18; для общественных зданий — на черт. 19—21, а размеры сечений деталей — на черт. 22—29.

2.3. Размеры окон и балконных дверей на черт. 1—5 и 19—21 указаны по наружным сторонам коробок, в свету, и по наружным сторонам створок, фрамуг, клапанов и полотен.

На чертежах, приведенных в настоящем стандарте, указаны размеры неокрашенных деталей и изделий в миллиметрах.

2.4. Для отвода дождевой воды сверлят отверстия диаметром 10 мм, которые должны располагаться в нижних брусках коробок и горизонтальных импостов под створками и фрамугами на расстоянии 50 мм от вертикальных брусков коробок и импостов, а под клапанами — одно отверстие посередине.

Конструкция, форма, основные размеры и марки окон и балконных дверей жилых зданий



Черт. 3

2.5. Внутренние створки окон высотой более 1350 мм при ширине более 600 мм, а также высотой более 1000 мм при ширине более 850 мм должны быть навешены на 3 петли.

Примеры расположения приборов в окнах и балконных дверях приведены в приложении 3.

2.6. Для остекления внутренних створок окон и балконных дверей применяют клееные однокамерные стеклопакеты по действующей НТД.

2.7. Для остекления наружных створок окон и балконных дверей следует применять оконное стекло по ГОСТ 111 толщиной: для жилых зданий 2,5 — 3 мм, для общественных зданий 3 — 4 мм.

Толщину стекла уточняют в проекте с учетом ветровых нагрузок в районе строительства.

2.8. Последовательность выполнения операций при монтаже стеклопакетов и схемы расположения опорных, распорных и боковых прокладок, устанавливаемых по периметру стеклопакетов, приведены в приложениях 4 и 5.

Монтаж стеклопакетов и выбор материалов для прокладок следует выполнять в соответствии с инструкцией по применению, монтажу и эксплуатации стеклопакетов в гражданском строительстве.

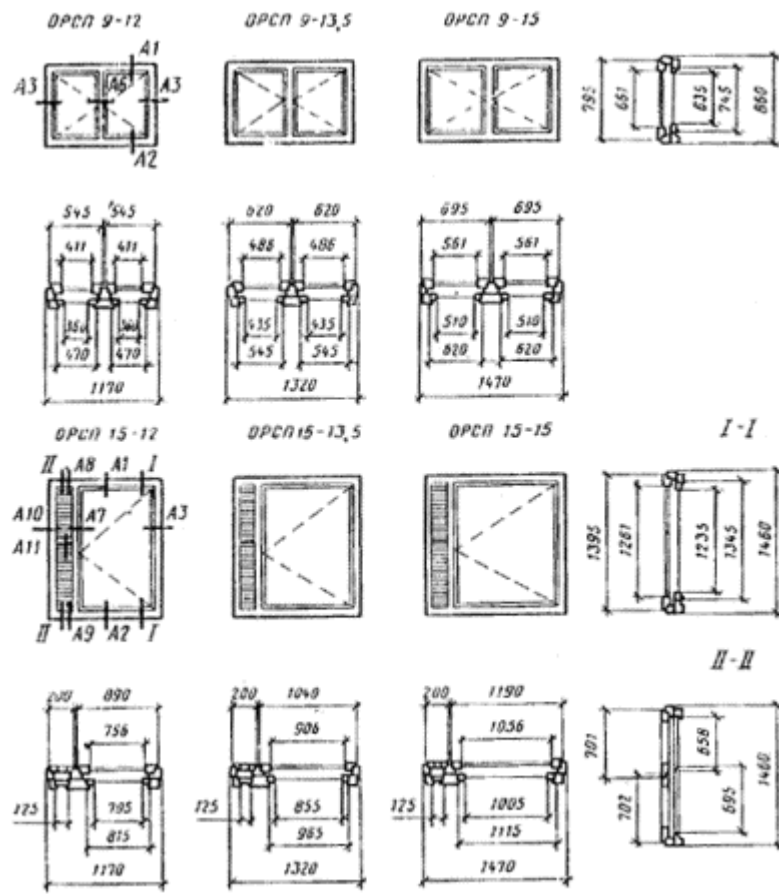
2.9. Места прикрепления уплотняющих пенополиуретановых прокладок в притворах окон и балконных дверей указаны на чертежах сечений деталей.

2.10. Приклеивание облицовок к каркасу клапана должно выполняться на клеях средней водостойкости (карбамидном, поливинилацетатном и т.п.). Наружные клапаны должны изготавливаться из цельной древесины.

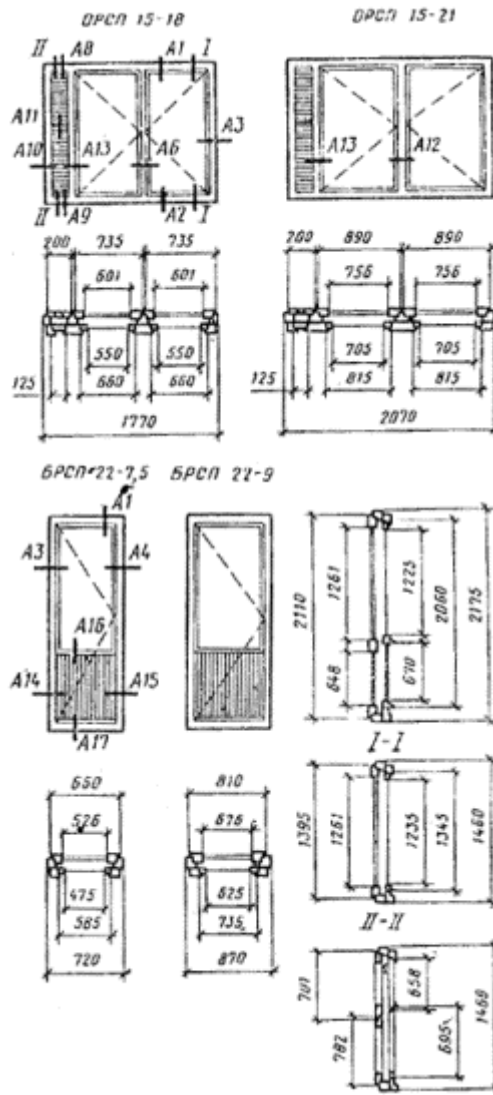
2.11. Клапаны могут быть оснащены пластмассовой сеткой и жалюзийной решеткой, в этом случае отливы на клапанах не применяют.

2.12. Клеи и мастики, используемые при изготовлении окон, должны быть разрешены к применению в установленном порядке.

2.13. Ручка-упор для клапана, фрамужный соединитель и спецификации стеклопакетов и стекол для окон и балконных дверей жилых и общественных зданий приведены в приложениях 6 — 9.

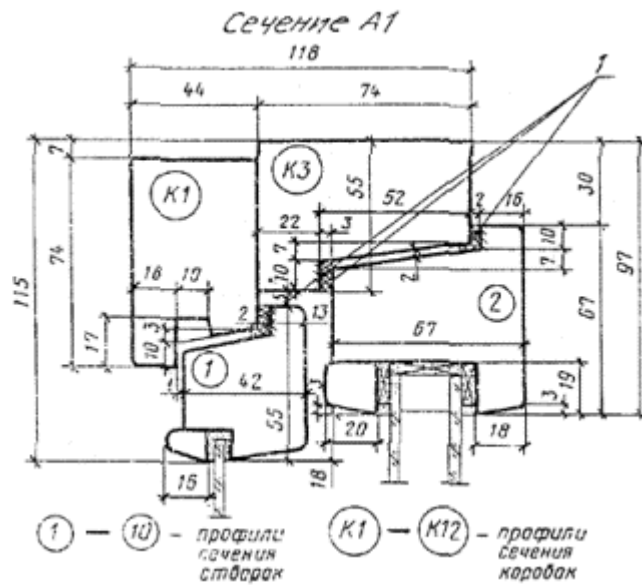


Черт. 4



Черт. 5

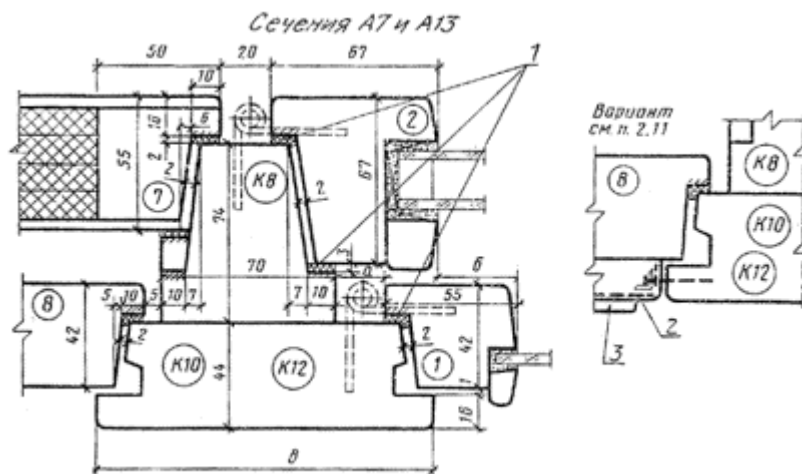
Сечения по притворам окон и балконных дверей жилых зданий



A6	20	70	122	K8; K10
A12	10	60	112	K9; K11

1 — уплотняющие прокладки по ГОСТ 10174

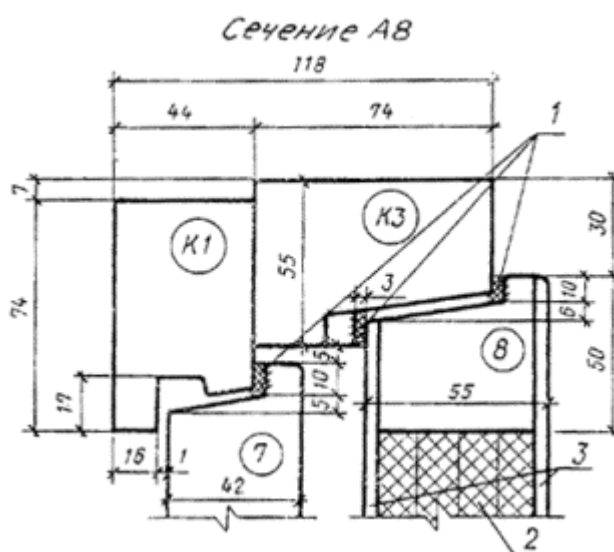
Черт. 10



1 — уплотняющие прокладки по ГОСТ 10174; 2 — сетка; 3 — жалюзийная решетка

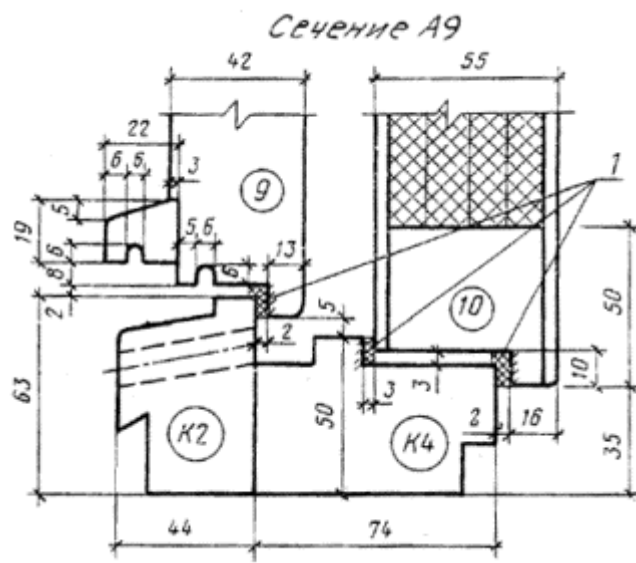
Сечение	а	б	в	Деталь
A7	5	18	122	K10
A13	20	33	137	K12

Черт. 11



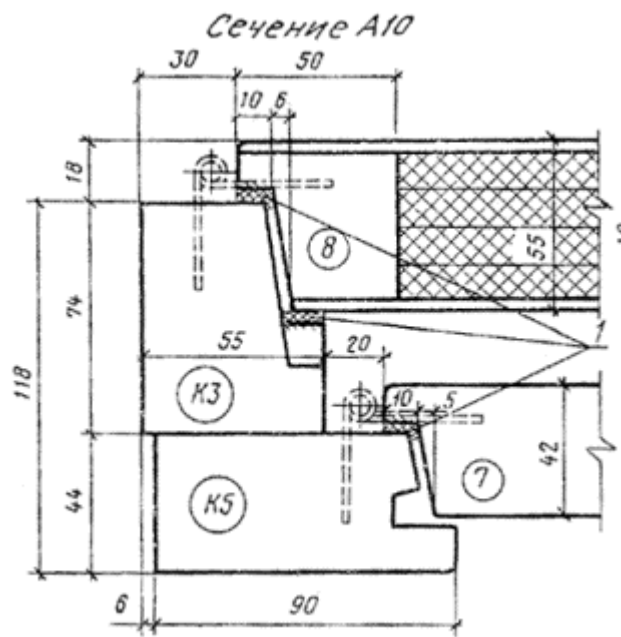
1 — уплотняющие прокладки по ГОСТ 10174; 2 — мягкая ДВП толщиной 12 мм, 4 слоя, по ГОСТ 4698 (вариант: допускается заполнение полужесткими минераловатными плитами на синтетическом связующем по ГОСТ 9573); 3 — твердая ДВП толщиной 3,2 мм по ГОСТ 4598 марки Т группы А

Черт. 12



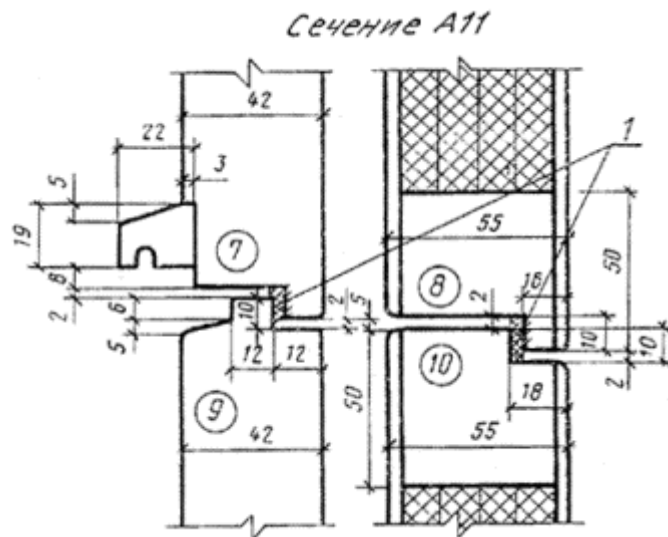
1 — уплотняющие прокладки по ГОСТ 10174

Черт. 13



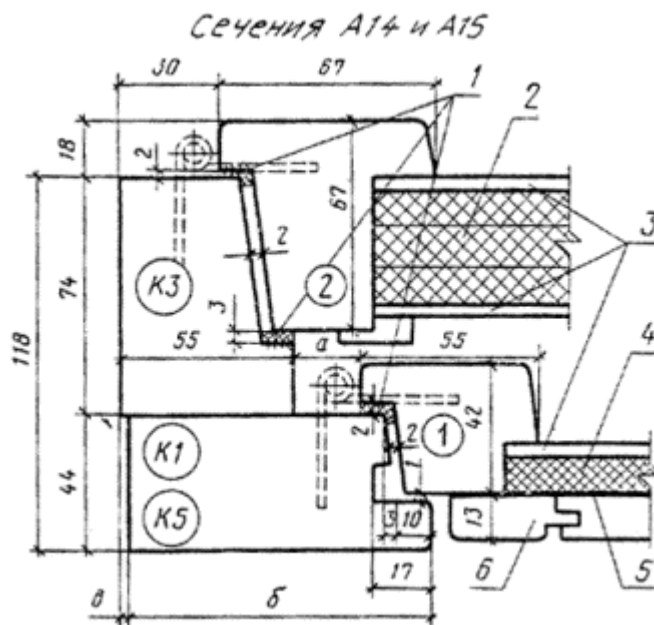
1 — уплотняющие прокладки по ГОСТ 10174

Черт. 14



1 — уплотняющие прокладки по ГОСТ 10174

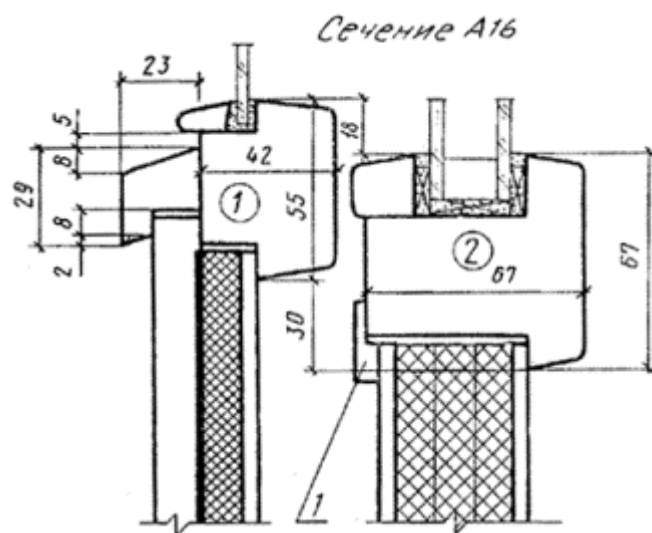
Черт. 15



Сечение	а	б	в	Деталь
А14	20	90	6	К5
А15	5	74	7	К1

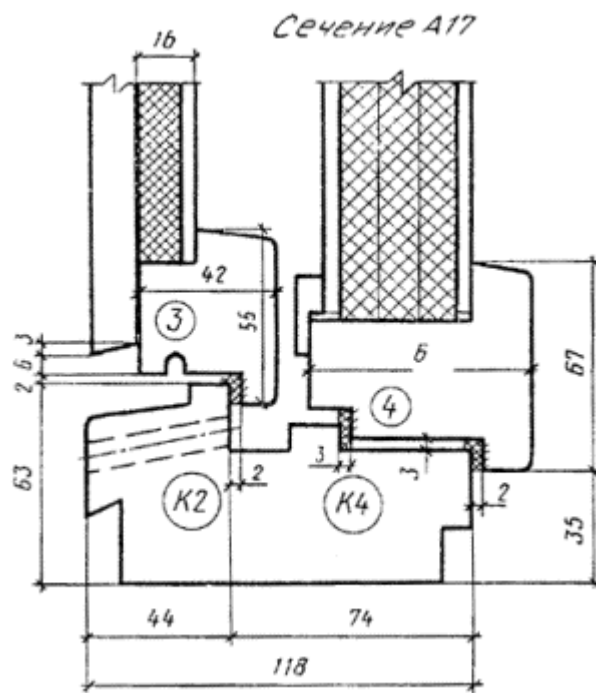
1 — уплотняющие прокладки по ГОСТ 10174; 2 — мягкая ДВП толщиной 12 мм, 3 слоя, по ГОСТ 4598-74 (вариант: допускается заполнение минераловатными полужесткими плитами на синтетическом связующем по ГОСТ 9573); 3 — твердая ДВП марки Т группы А толщиной 3,2 мм по ГОСТ 4598; 4 — мягкая ДВП толщиной 12 мм по ГОСТ 4398; 5 — пергамин по ГОСТ 2697; 6 — обшивка типа О-2 по ГОСТ 8242

Черт. 16



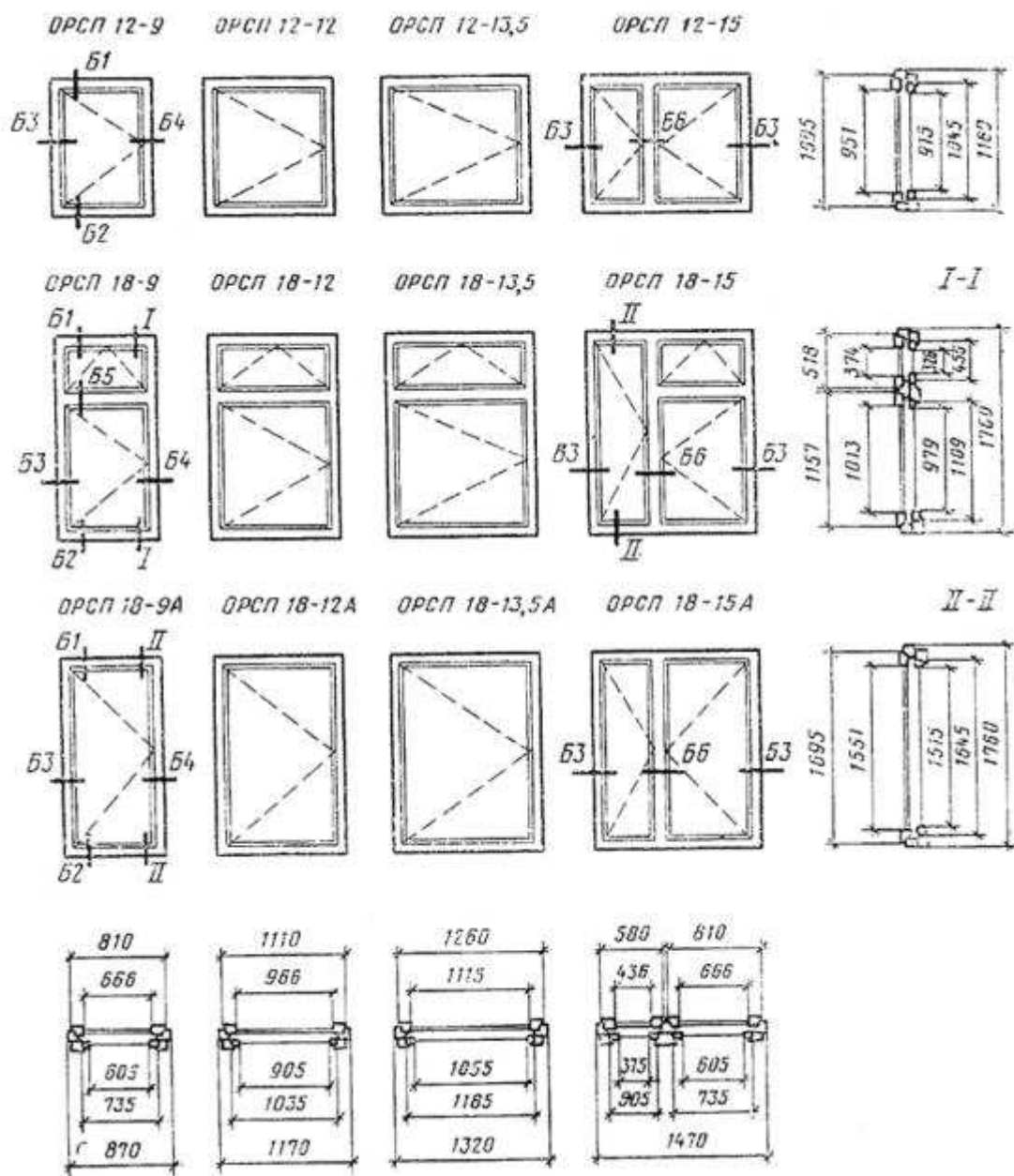
1 — раскладка

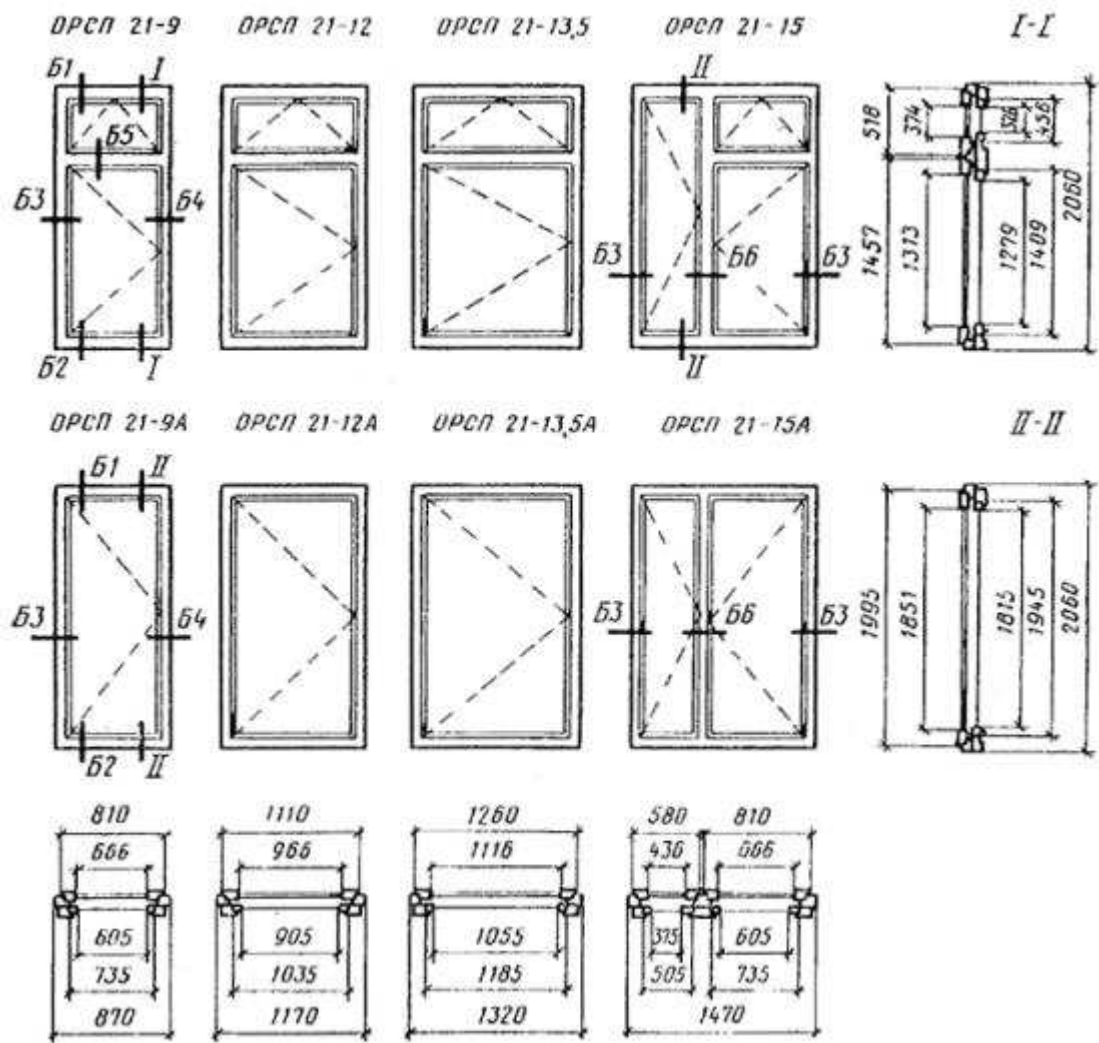
Черт. 17



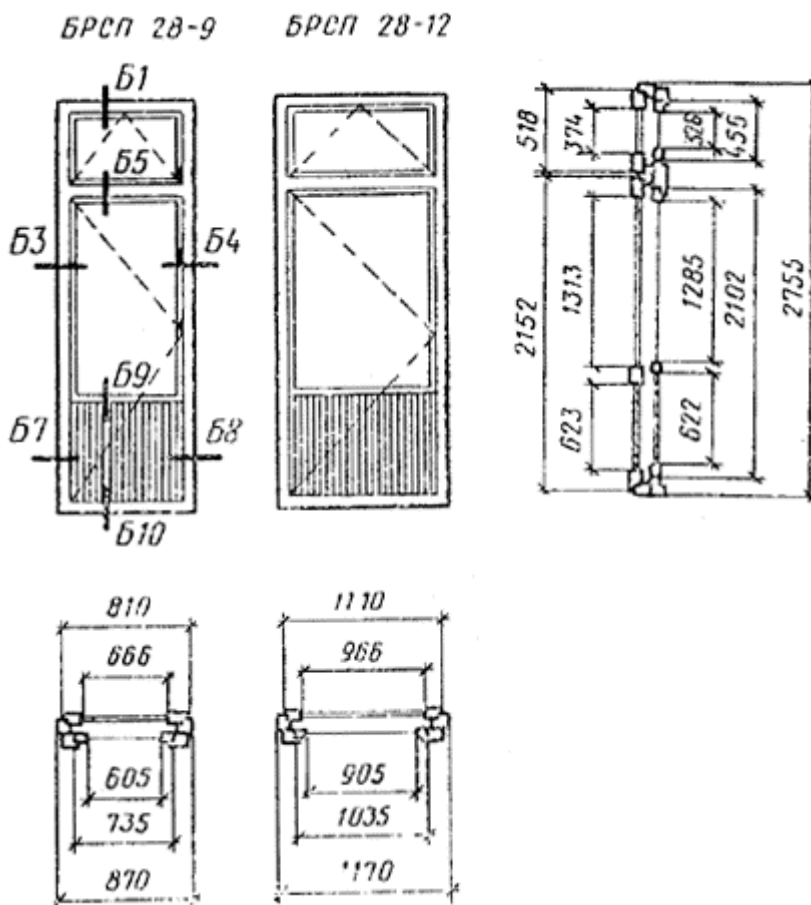
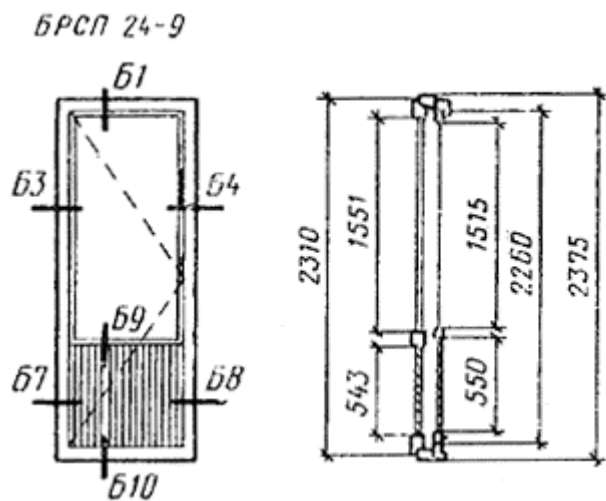
Черт. 18

Конструкция, форма, основные размеры и марки окон и балконных дверей общественных зданий





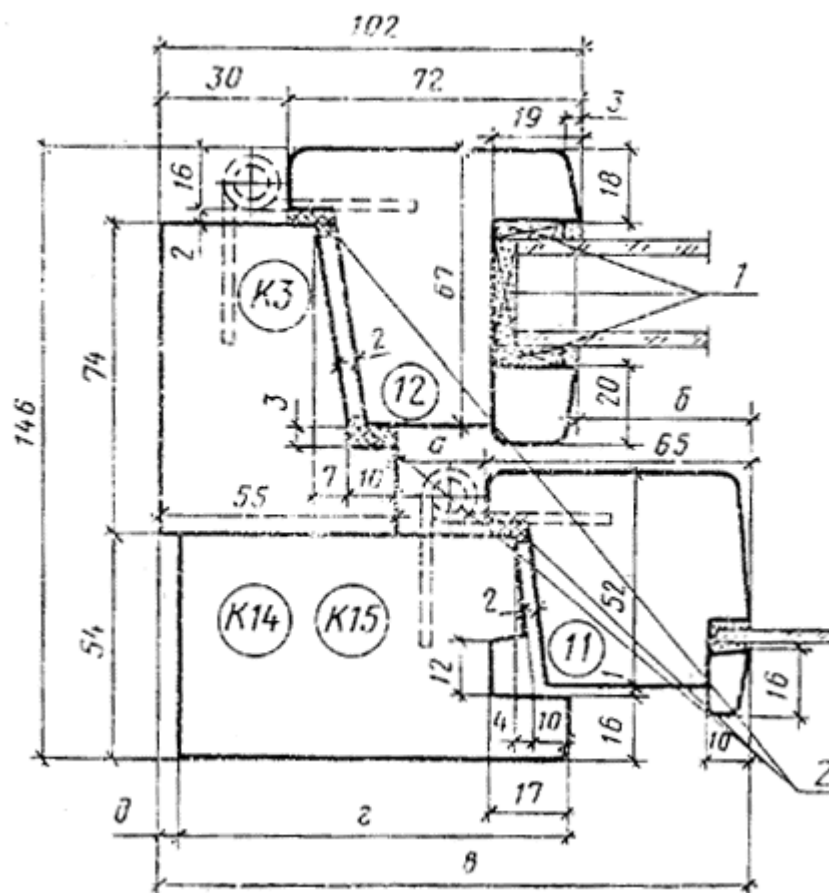
Черт. 20



Черт. 21

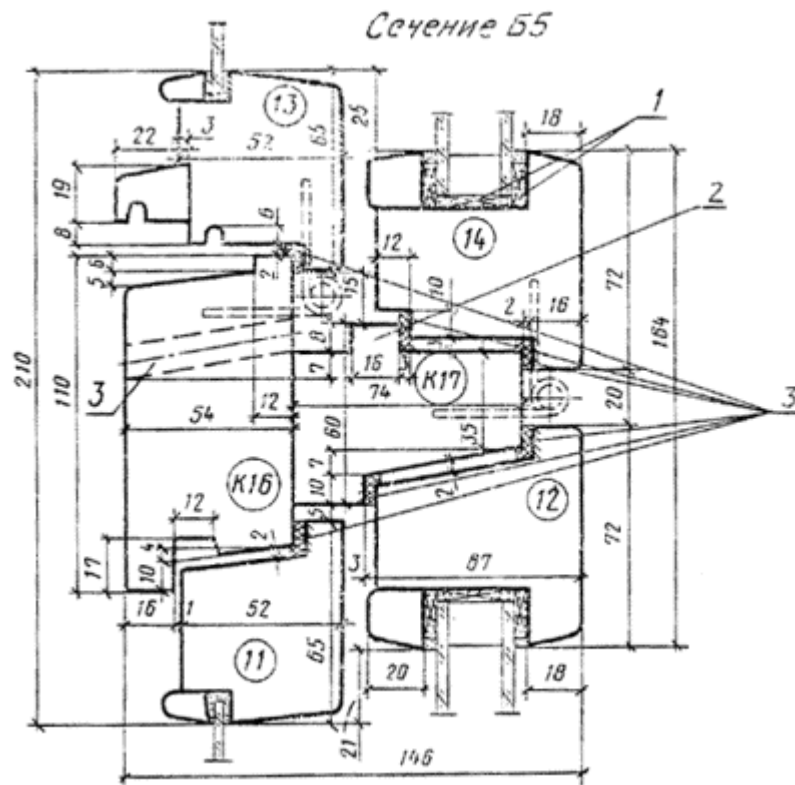
Сечения по притворам окон и балконных дверей общественных зданий

Сечения Б3 и Б4



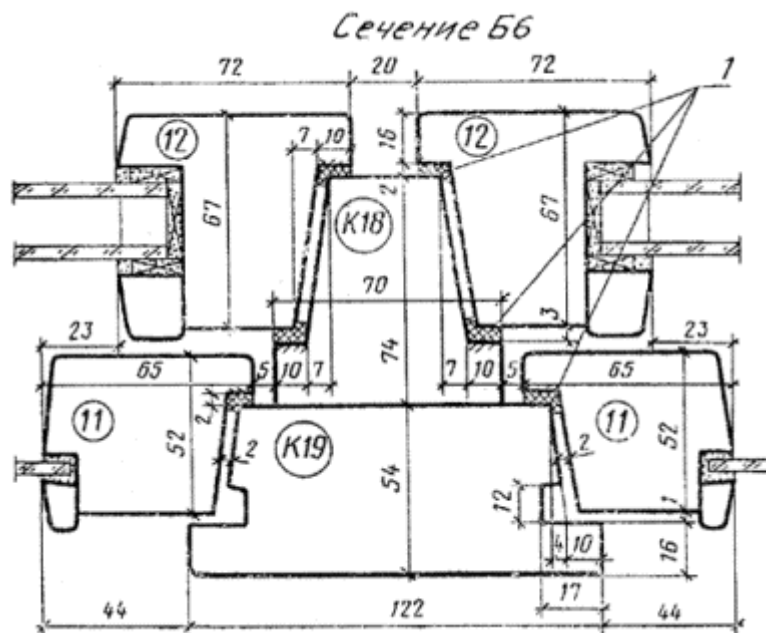
Сечение	а	б	в	г	д	Деталь
Б3	20	38	140	90	6	К15
Б4	5	23	125	74	7	К14

1 — опорные, распорные и боковые прокладки; 2 — уплотняющие прокладки по ГОСТ 10174



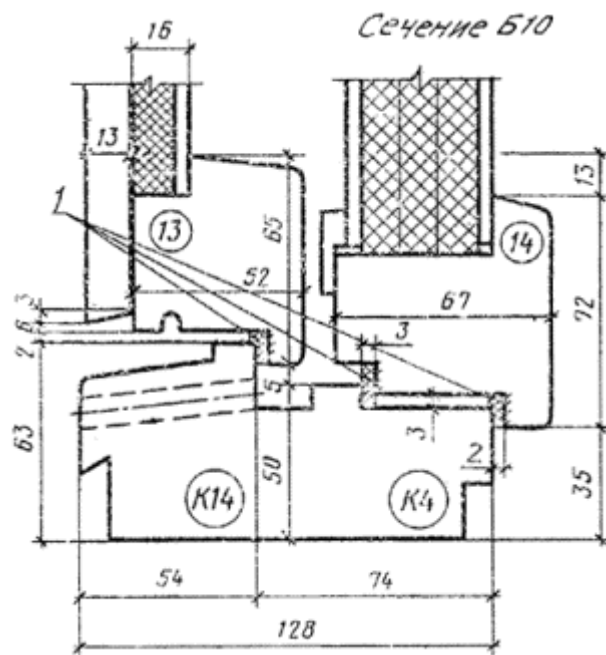
1 — опорные, распорные и боковые прокладки; 2 — рейка, допускается приклеивание рейки с дополнительным креплением шурупами (см. черт. 23, вариант); 4 — отверстие диаметром 10 мм для отвода воды (см. п. 2.4)

Черт. 25



1 — уплотняющие прокладки по ГОСТ 10174

Черт. 26



1 — уплотняющие прокладки по ГОСТ 10174

Черт. 29

ПРИЛОЖЕНИЕ 1

Справочное

ГАБАРИТЫ ПРОЕМОВ ОКОН И БАЛКОННЫХ ДВЕРЕЙ В НАРУЖНЫХ СТЕНАХ ЖИЛЫХ ЗДАНИЙ

		9-9	9-12	9-13,5	9-15				
	15-6	15-7,5	15-9	15-12	15-13,5	15-15	15-18	15-21	
		22-7,5	22-9						

Примечание. Размеры ширины проемов указаны для стен из панелей и модульного кирпича.

ПРИЛОЖЕНИЕ 2

Справочное

**ГАБАРИТЫ ПРОЕМОВ ОКОН И БАЛКОННЫХ ДВЕРЕЙ В НАРУЖНЫХ СТЕНАХ
ОБЩЕСТВЕННЫХ ЗДАНИЙ**

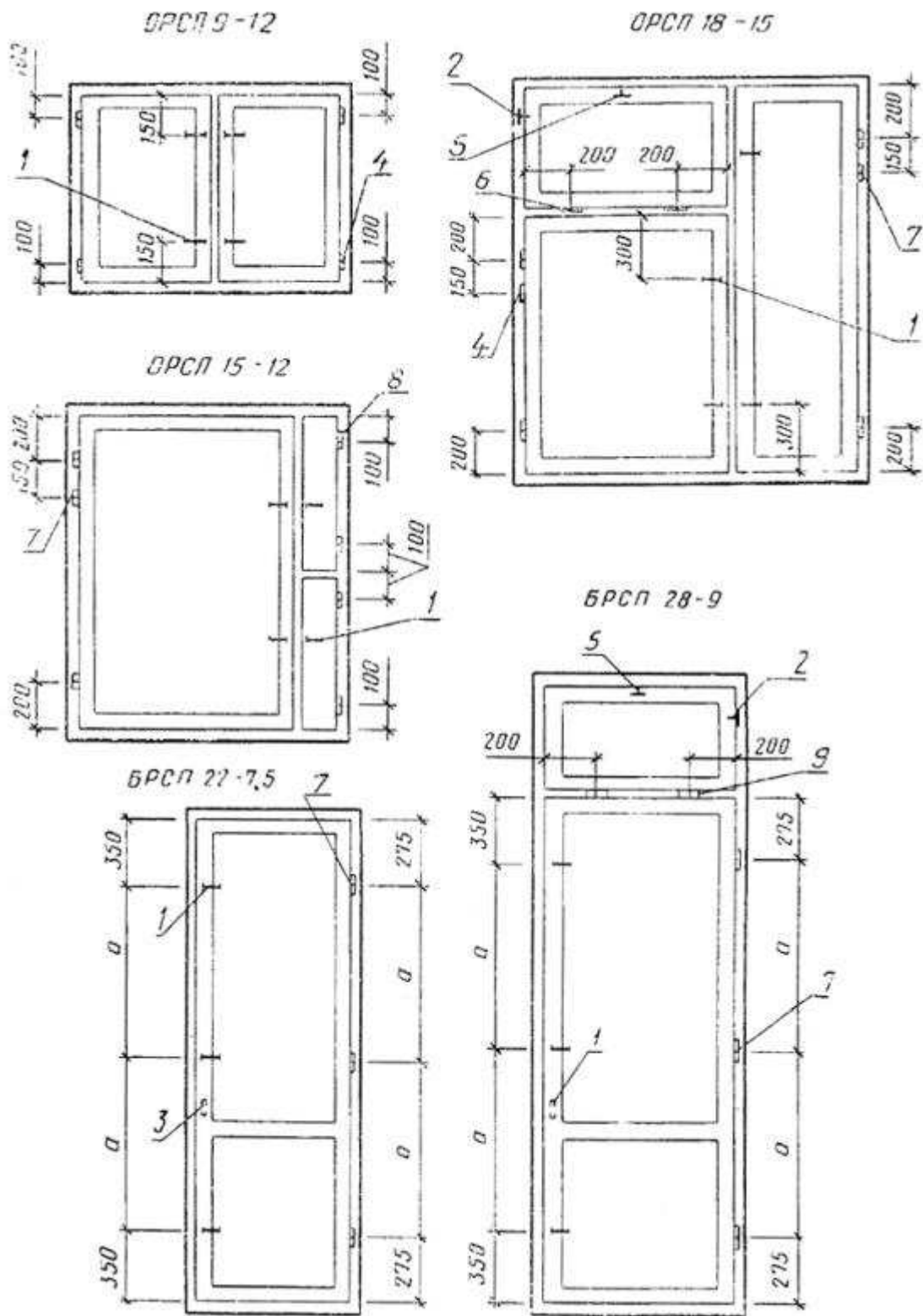
	12-12	12-13	12-15	12-18	12-21	12-24	12-27	1210
10-9	18-12	18-15	18-18	18-21	18-24	18-27		1810
21-9	21-12	21-15	21-18	21-21	21-24	21-27		2110
24-9								2410
28-9	28-12							2810
910	1210	1360	1510	1810	2110	2410	2710	

Примечание. Размеры ширины проемов указаны для стен из панелей и модульного кирпича.

ПРИЛОЖЕНИЕ 3

Рекомендуемое

РАСПОЛОЖЕНИЕ ПРИБОРОВ В ОКНАХ И БАЛКОННЫХ ДВЕРЯХ (примеры)



1 — завертка ЗР2—1, ЗР2—2 для наружных створок со съемной ручкой и накладкой; 2 — ограничитель для фрамуг; 3 — ручка РС-80; 4 — ПВ4—90—1; 5 — ПФ2; 6 — ПВ4—90—2; 7 — пв2—100%41; 8 — ПВ4—60%41; 9 — пв4—90—2

Примечания:

1. Приборы для окон и дверей должны соответствовать ГОСТ 538, ГОСТ 5087, ГОСТ 5088, ГОСТ 5089, ГОСТ 5090 и ГОСТ 5091.

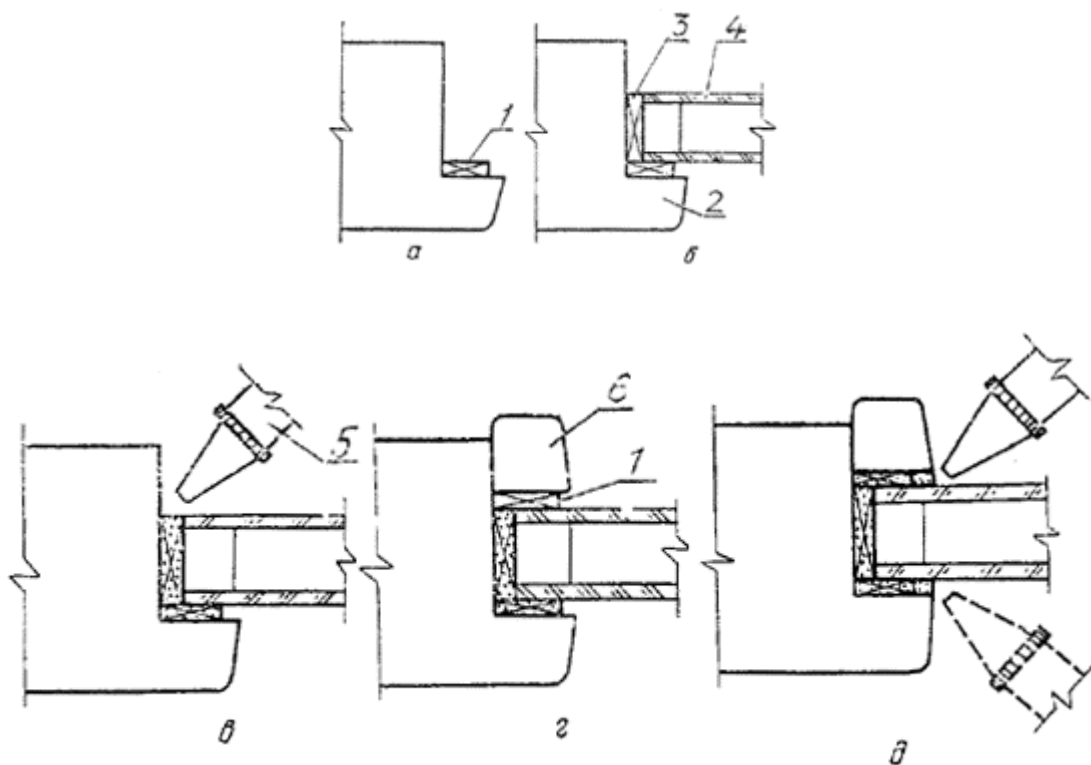
2. Завертки показаны в открытом положении.
3. Ручки РС80 устанавливают на наружное полотно со стороны балкона.
4. Фрамужный прибор ПФ2 показан условно.
5. Угольники устанавливают в соответствии с п. 2.13 ГОСТ 23166.
6. При ширине фрамуг более 830 мм устанавливают два ограничителя для фрамуг.

ПРИЛОЖЕНИЕ 4

Справочное

ПОСЛЕДОВАТЕЛЬНОСТЬ ВЫПОЛНЕНИЯ ОПЕРАЦИЙ ПРИ МОНТАЖЕ СТЕКЛОПАКЕТОВ

- а — наклеить боковые прокладки;
- б — установить стеклопакет, опорные и распорные прокладки;
- в — нанести пистолетом слой нетвердеющей герметизирующей мастики вдоль торцов стеклопакета;
- г — установить боковые прокладки и штапики;
- д — зазоры уплотнить мастикой



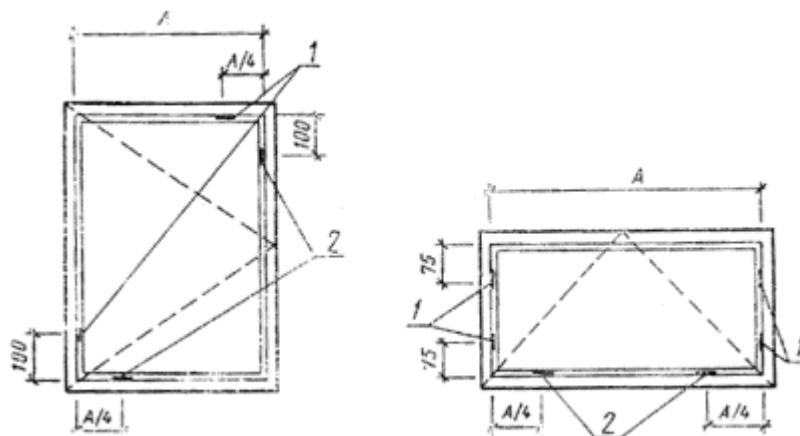
1 — боковая прокладка; 2 — переплет; 3 — опорная или распорная прокладка; 4 — стеклопакет; 5 — пистолет; 6 — штапик

ПРИЛОЖЕНИЕ 5

Справочное

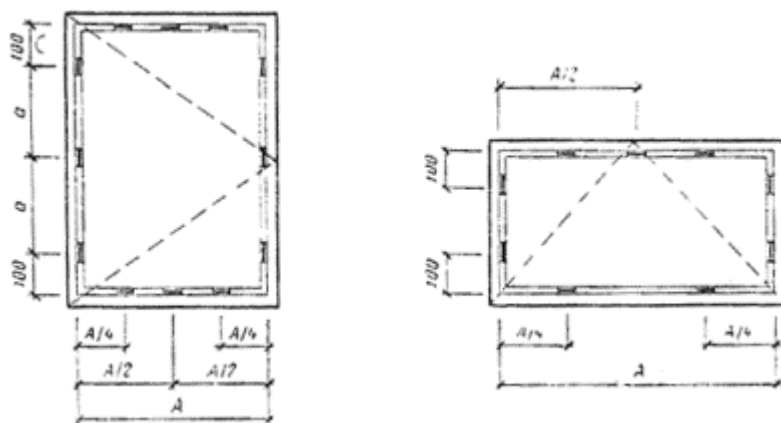
РАСПОЛОЖЕНИЕ ОПОРНЫХ, РАСПОРНЫХ И БОКОВЫХ ПРОКЛАДОК,
УСТАНАВЛИВАЕМЫХ ПО ПЕРИМЕТРУ СТЕКЛОПАКЕТОВ

а) Опорные и распорные прокладки



1 — распорная прокладка $5 \times B \times 50$ (B — толщина стеклопакета); 2 — опорная прокладка $5 \times B \times 100$ (B — толщина стеклопакета)

б) Боковые прокладки ($4 \times 15 \times 50$) мм



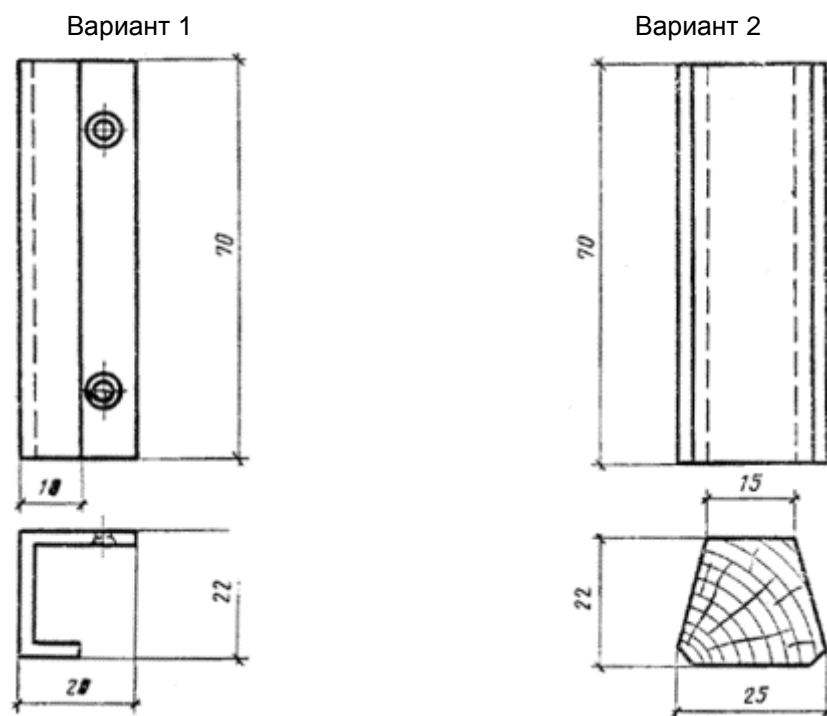
Примечания:

1. Боковые прокладки устанавливаются симметрично с обеих сторон стеклопакетов.
2. Опорные, распорные и боковые прокладки должны изготавливаться из древесины твердолиственных пород, пропитанных гидрофобным составом, или из полимера «Агат».

ПРИЛОЖЕНИЕ 6

Справочное

РУЧКА-УПОР ДЛЯ КЛАПАНА

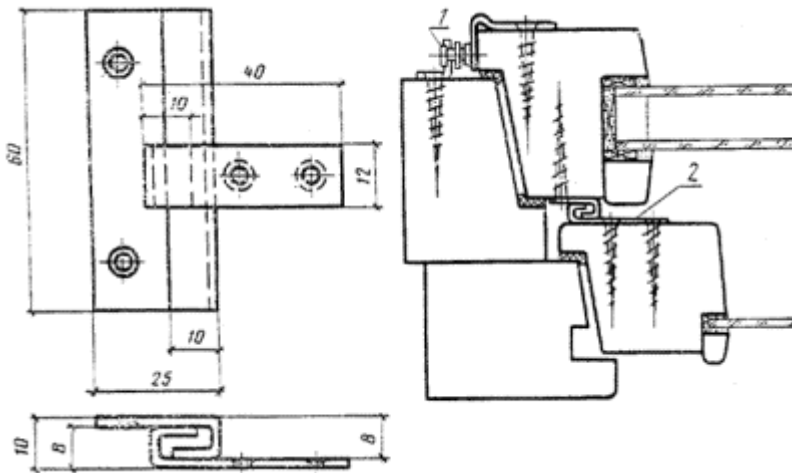


Шурупы 1—3²⁵ по ГОСТ 1145 (2 шт.)

ПРИЛОЖЕНИЕ 7

Справочное

ФРАМУЖНЫЙ СОЕДИНИТЕЛЬ



1 — ограничитель; 2 — соединитель

ПРИЛОЖЕНИЕ 8

Справочное

СПЕЦИФИКАЦИЯ СТЕКЛОПАКЕТОВ И СТЕКОЛ ДЛЯ ОКОН И БАЛКОННЫХ ДВЕРЕЙ ЖИЛЫХ ЗДАНИЙ

Марка	Размер, мм					
	Стеклопакет			Стекло		
	Высота	Ширина	Кол.	Высота	Ширина	Кол.
ОРСП9—9	690	700	1	650	640	1
ОРСП9—12		440	2		375	2
ОРСП9¾13,5		510			450	
ОРСП9—15		590			525	
ОРСП15—6	400	400	1	350	340	1
	800			750		
ОРСП15—7,5	400	550	1	350	490	1
	800			750		
ОРСП15¾9	400	700	1	350	640	1
	800			750		
ОРСП15—12	1290	780	2	1250	720	2
ОРСП15¾13,5		930			870	
ОРСП15—15		1080			1020	
ОРСП15—18		630	565		2	
ОРСП15—21		780	720			
ОРСП15—7,5А		550	1		490	1
ОРСП15—9А		700			640	
БРСП22—7,5		550			490	
БРСП22—9		700			1240	640

ПРИЛОЖЕНИЕ 9

**СПЕЦИФИКАЦИЯ СТЕКЛОПАКЕТОВ И СТЕКОЛ ДЛЯ ОКОН И БАЛКОННЫХ ДВЕРЕЙ
ОБЩЕСТВЕННЫХ ЗДАНИЙ**

Марка	Размер, мм					
	Стеклопакет			Стекло		
	Высота	Ширина	Кол.	Высота	Ширина	Кол.
ОРСП12—9	980	690	1	930	620	1
ОРСП12—12		990			920	
ОРСП12—13,5		1140			1070	
ОРСП12¾15		690			620	
		460			390	
ОРСП18—9	400	690		340	620	
	1040			995		
ОРСП18—12	400	990		340	920	
	1040			995		
ОРСП18¾13,5	400	1140		340	1070	
	1040			995		
ОРСП18—15	400	690		340	620	
	1040			995		
ОРСП18—9А ОРСП18—12А ОРСП18— 13,5А ОРСП18 15А	1580	460		1530	390	
		690			620	
		990	920			
		1140	1070			
		690	620			
ОРСП21¾9	400	690	340	620		
	1340		1295			
ОРСП21¾12	400	990	340	920		
	1340		1295			
ОРСП21¾13,5	400	1140	340	1070		
	1340		1295			
ОРСП21—15	400	690	340	620		
	1340		1295			
ОРСП21—9А ОРСП21—12А ОРСП21— 13,5А ОРСП21¾15А	1880	460	1830	390		
		690		620		
		990		920		
		1140		1070		
		690		620		
ОРСП21¾15А	460	690	390	620		
	1530		1530			
БРСП24—9	1580	690	340	620		
			400		340	
БРСП28—9	1340	990	1300	920		
	400		340			
БРСП28¾12	1340	990	1300	920		
	400		340			

ИНФОРМАЦИОННЫЕ ДАННЫЕ

1. РАЗРАБОТАН И ВНЕСЕН Государственным комитетом по гражданскому строительству и архитектуре при Госстрое СССР

РАЗРАБОТЧИКИ

И. В. Строков (руководитель темы); **И. С. Посельская**; **Б. А. Филозофович**; **Г. Г. Коваленко**; **И. Ф. Савченко**; **В. И. Тихонович**; **Н. Д. Крылов**, **Г. В. Левушкин**

2. УТВЕРЖДЕН И ВВЕДЕН В ДЕЙСТВИЕ постановлением Государственного комитета СССР по делам строительства от 03.02.81 № 10

3. Введен впервые

4. ССЫЛОЧНЫЕ НОРМАТИВНО-ТЕХНИЧЕСКИЕ ДОКУМЕНТЫ

Обозначение НТД, на который дана ссылка	Номер пункта, приложения
ГОСТ 111-90	2.7
ГОСТ 538-88	Приложение 3
ГОСТ 2697-83	2.2
ГОСТ 4598-86	2.2
ГОСТ 5087-80	Приложение 3
ГОСТ 5088-78	»
ГОСТ 5089-90	»
ГОСТ 5090-86	Приложение 3
ГОСТ 5091-78	»
ГОСТ 8242-88	2.2
ГОСТ 9573-82	2.2
ГОСТ 10174-90	2.2
ГОСТ 23166-78	2.1, приложение 3