

ГОСУДАРСТВЕННЫЙ СТАНДАРТ СОЮЗА ССР**Кельмы, лопатки и отрезовки
Технические условия****Trowels, tuck pointing tools. Specifications**

ОКП 48 3320

Дата введения 1982-01-01

ИНФОРМАЦИОННЫЕ ДАННЫЕ

1. РАЗРАБОТАН И ВНЕСЕН Министерством строительного, дорожного и коммунального машиностроения

РАЗРАБОТЧИКИ

А.П. Полунин (руководитель темы), Э.В. Зайцева, Н.И. Федоров

2. УТВЕРЖДЕН И ВВЕДЕН В ДЕЙСТВИЕ Постановлением Государственного комитета СССР по делам строительства от 18.12.80 N197

3. ВЗАМЕН ГОСТ 9533-71

4. ССЫЛОЧНЫЕ НОРМАТИВНО-ТЕХНИЧЕСКИЕ ДОКУМЕНТЫ

Обозначение НТД, на который дана ссылка	Номер пункта
ГОСТ 8.051-81	4.1
ГОСТ 9.032-74	2.18
ГОСТ 9.104-79	2.18
ГОСТ 9.301-86	2.16
ГОСТ 9.302-88	4.8
ГОСТ 9.303-84	2.16
ГОСТ 9.306-85	2.16
ГОСТ 380-88	2.2
ГОСТ 1050-88	2.2
ГОСТ 1435-90	2.2
ГОСТ 2283-79	2.2
ГОСТ 2590-88	2.2
ГОСТ 2695-83	2.4
ГОСТ 4976-83	2.17
ГОСТ 7417-85	2.2
ГОСТ 9013 -59	4.3
ГОСТ 10299-80	2.2
ГОСТ 14959-79	2.2
ГОСТ 15150-69	5.3
ГОСТ 16483.7-71	4.4
ГОСТ 16523-89	2.2
ГОСТ 18088-83	5.2
ГОСТ 19903-74	2.2
ГОСТ 19904-90	2.2
ГОСТ 21996-76	2.2
ГОСТ 22133-86	4.8

ПЕРЕИЗДАНИЕ. Ноябрь 1993 г.

Настоящий стандарт распространяется на кельмы, лопатки и отрезовки, применяемые при производстве бетонных, каменных, штукатурных, плиточных и других видов отделочных работ.

1. Типы и основные размеры

1.1. Кельмы, лопатки и отрезовки в зависимости от назначения должны изготавливаться следующих типов, указанных в табл.1.

Таблица 1

Тип	Наименование	Назначение
КБ	Кельма для бетонных и каменных работ	Для разравнивания раствора и бетонной смеси, заполнения вертикальных швов и подрезки раствора, выступающего из швов
КП	Кельма для печных и каменных работ	Для разравнивания раствора, заполнения вертикальных швов и подрезки раствора, выступающего из швов; для разравнивания раствора при кладке вентиляционных и дымовых каналов
КШ	Кельма для штукатурных работ	Для набрасывания и разравнивания раствора
КО	Кельма для отделочных работ	Для набрасывания, разравнивания раствора и выполнения других операций при производстве отделочных работ
ЛП	Лопатка для плиточных работ	Для нанесения и разравнивания раствора и выполнения других операций при производстве плиточных работ
ЛК	Лопатка для ксилолитовых работ	Для разравнивания и заглаживания ксилолитовой массы и выполнения других операций при производстве ксилолитовых работ
ОШ	Отрезовка для штукатурных и плиточных работ	Для разделки архитектурных деталей, заделки небольших раковин, трещин и выполнения других операций при производстве штукатурных и плиточных работ

1.2. Основные размеры кельм, лопаток и отрезовок должны соответствовать указанным на черт.1-8 и в табл.2.

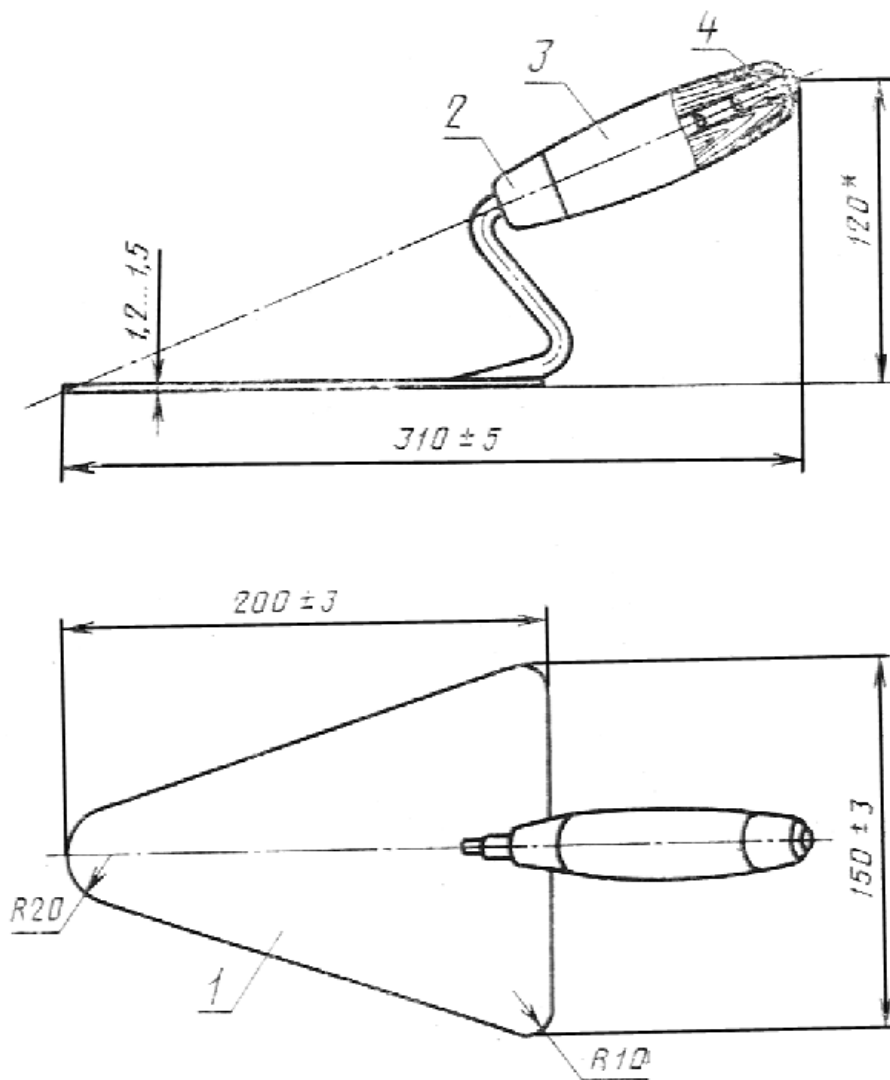
1.3. Конструкции и размеры деталей кельм, лопаток или отрезовок указаны на черт.1-17 и в таблице приложения.

1.4. Условные обозначения кельм, лопаток или отрезовок должны состоять из обозначения типа или типоразмера изделия его исполнения и обозначения настоящего стандарта.

Пример условного обозначения кельмы типа КБ исполнения 1:

КБ1 ГОСТ 9533-81

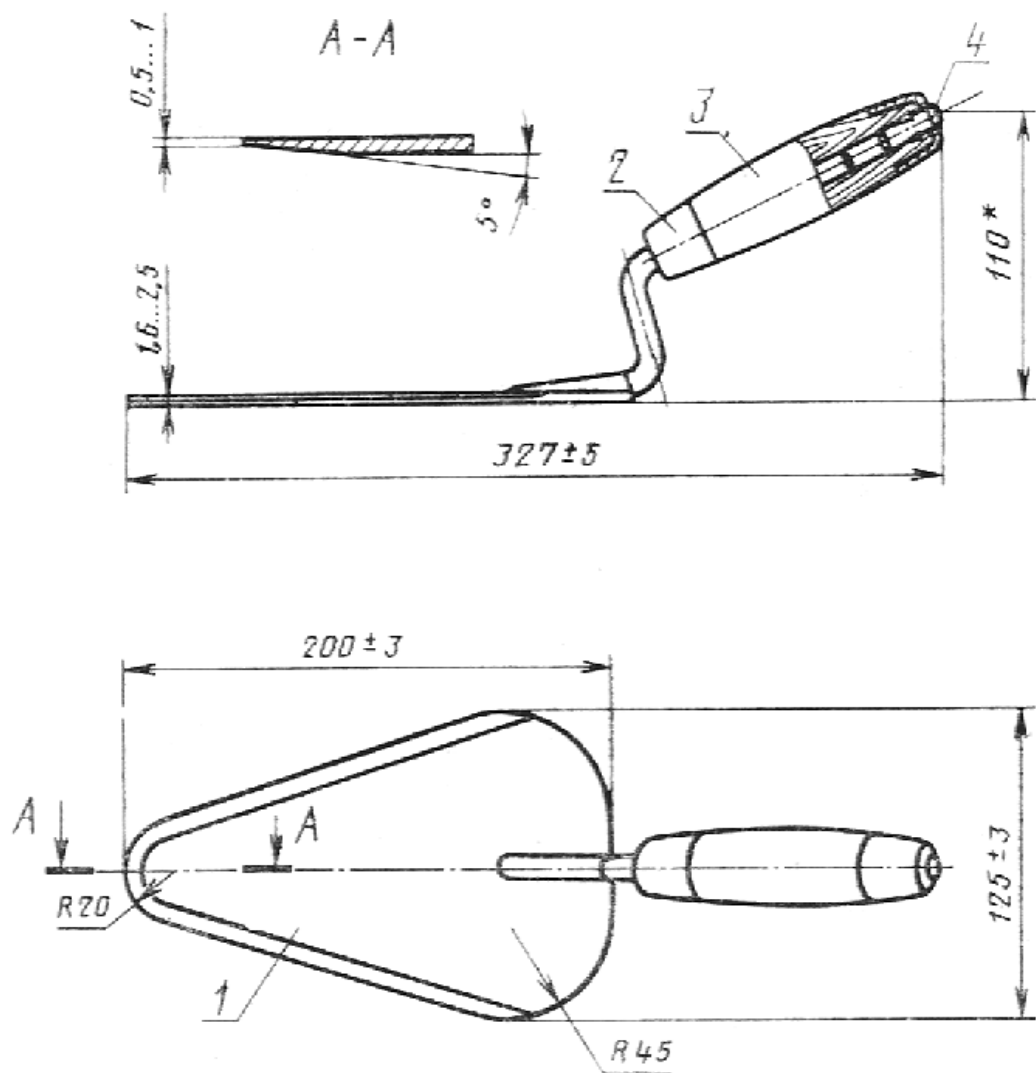
Кельма типа КБ
Исполнение 1



* Размер для справок.

1 - полотно с кронштейном; 2 - колпачок; 3 - ручка; 4 - грибок.
Черт.1

Исполнение 2

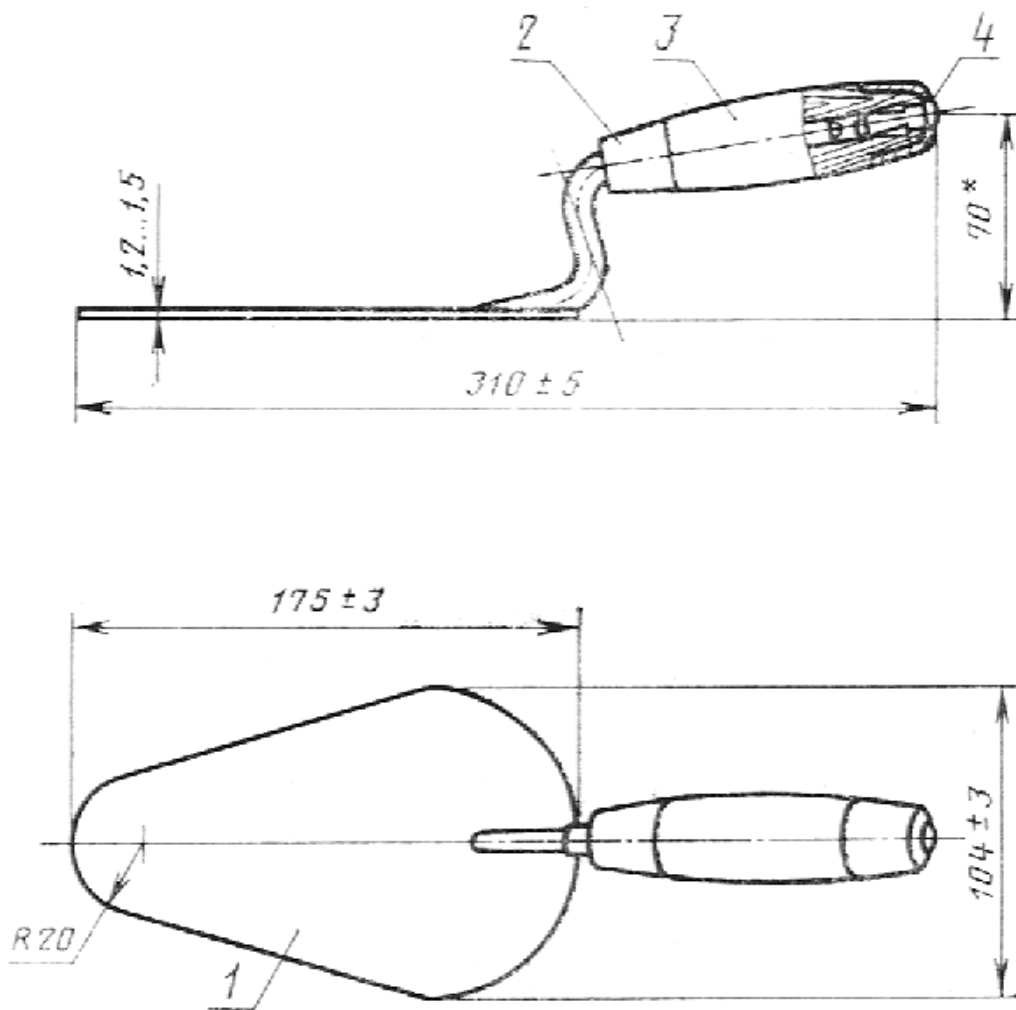


* Размер для справок.

1 -полотно с кронштейном; 2 -колпачок; 3 -ручка; 4 -грибок.

Черт.2

Кельма типа КП

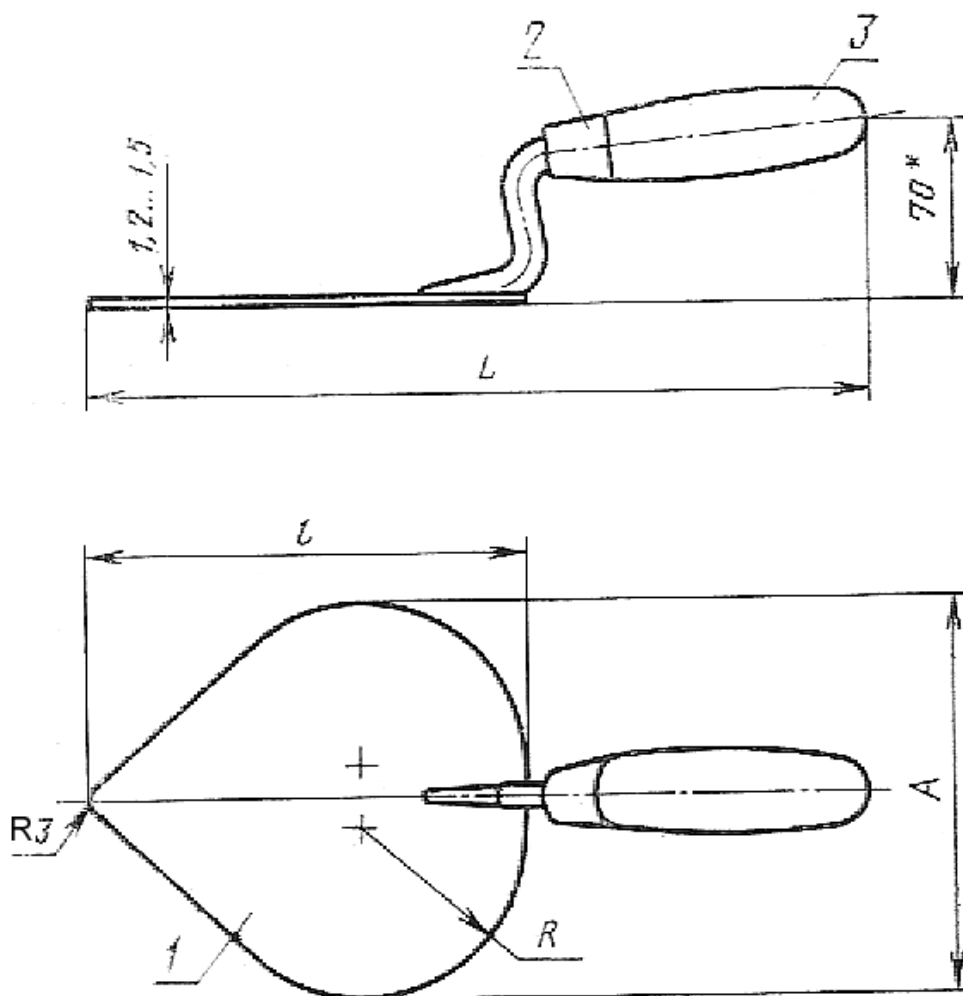


* Размер для справок.

1 - полотно с кронштейном; 2 - колпачок; 3 - ручка; 4 - грибок.

Черт.3

Кельма типа КШ



* Размер для справок.

1 - полотно с кронштейном; 2 - колпачок; 3 - ручка

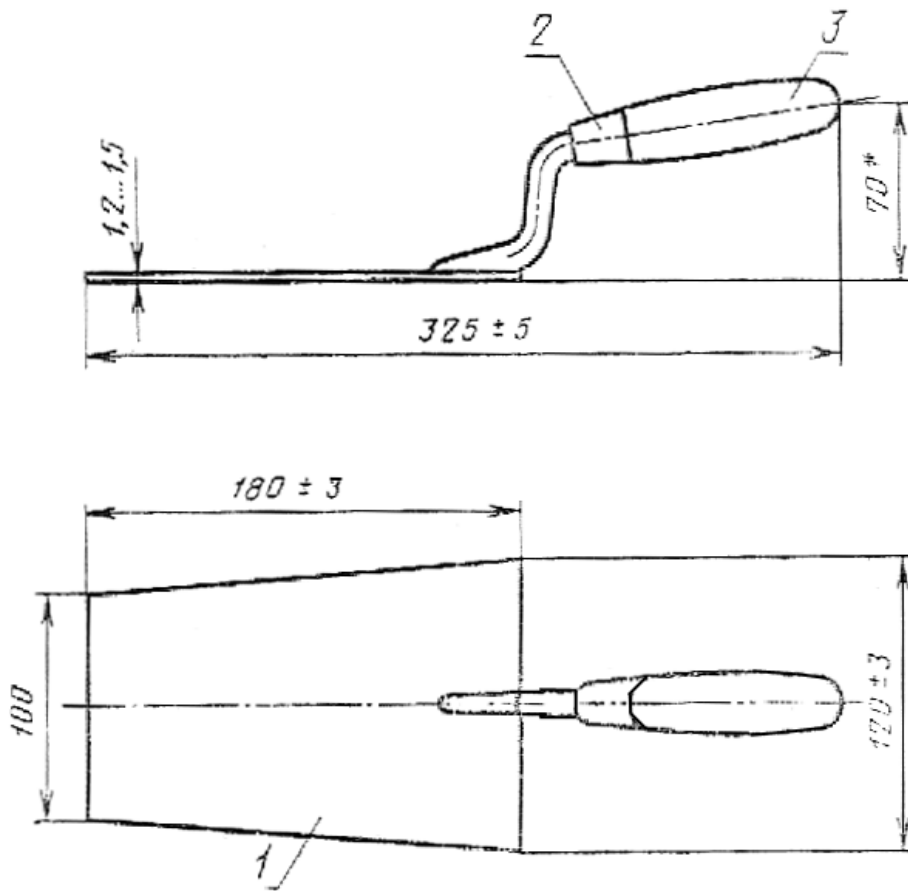
Черт.4

Таблица 2

Типоразмер	L Пред.откл. ± 5 -10	A		R
		Пред.откл. ± 3		
КШ1	327	150	190	60
КШ2	312	140	175	45

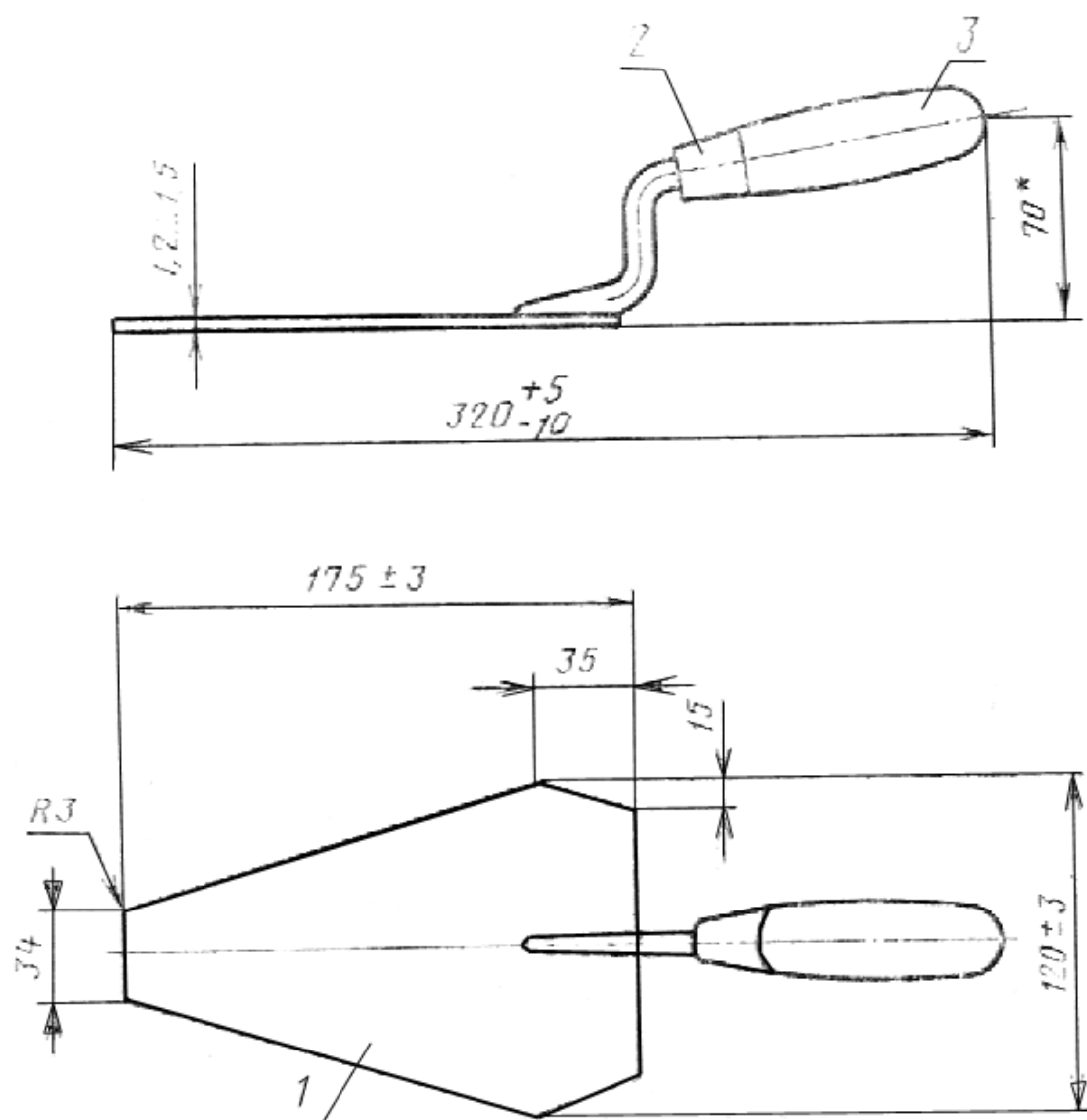
(Измененная редакция, поправка 1987 г.)

Кельма типа КО



Черт.5

Лопатка типа ЛП

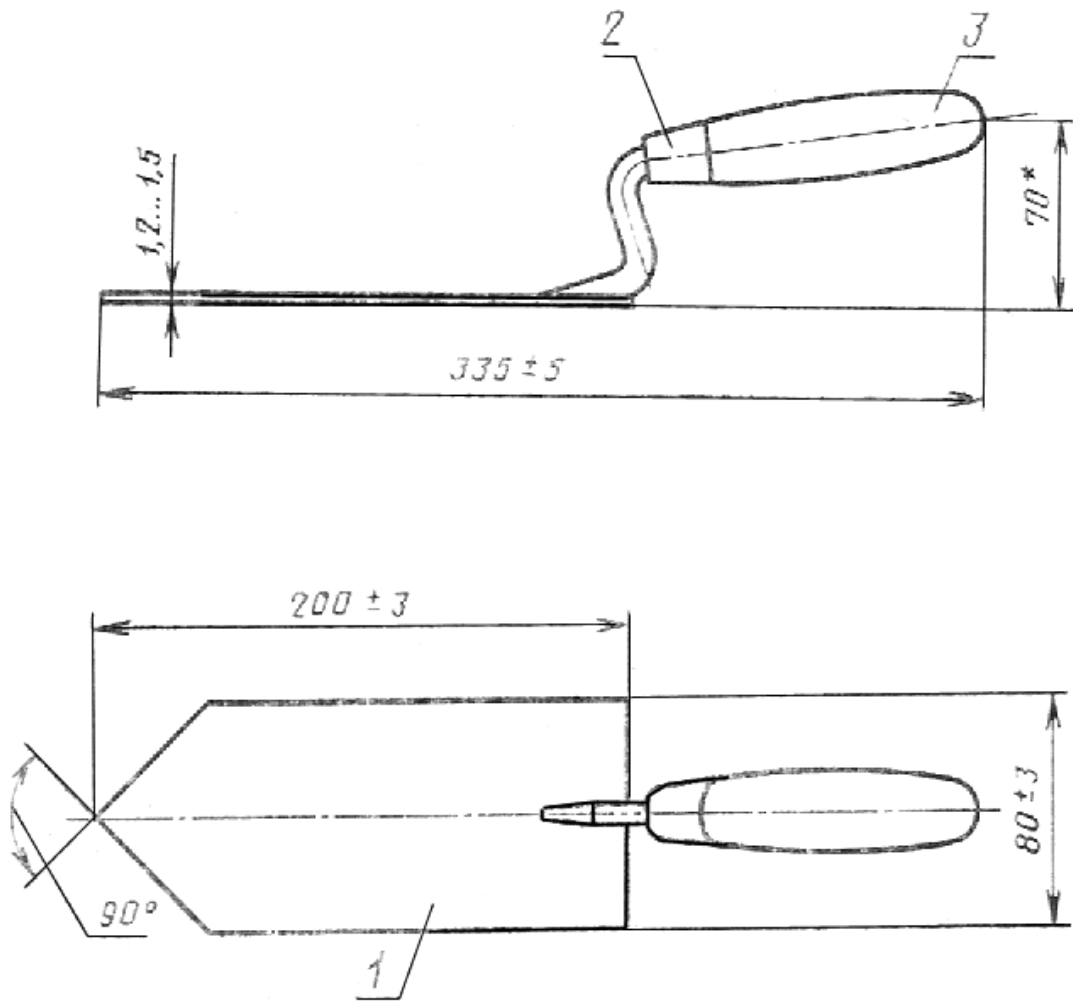


Черт.6

* Размер для справок.

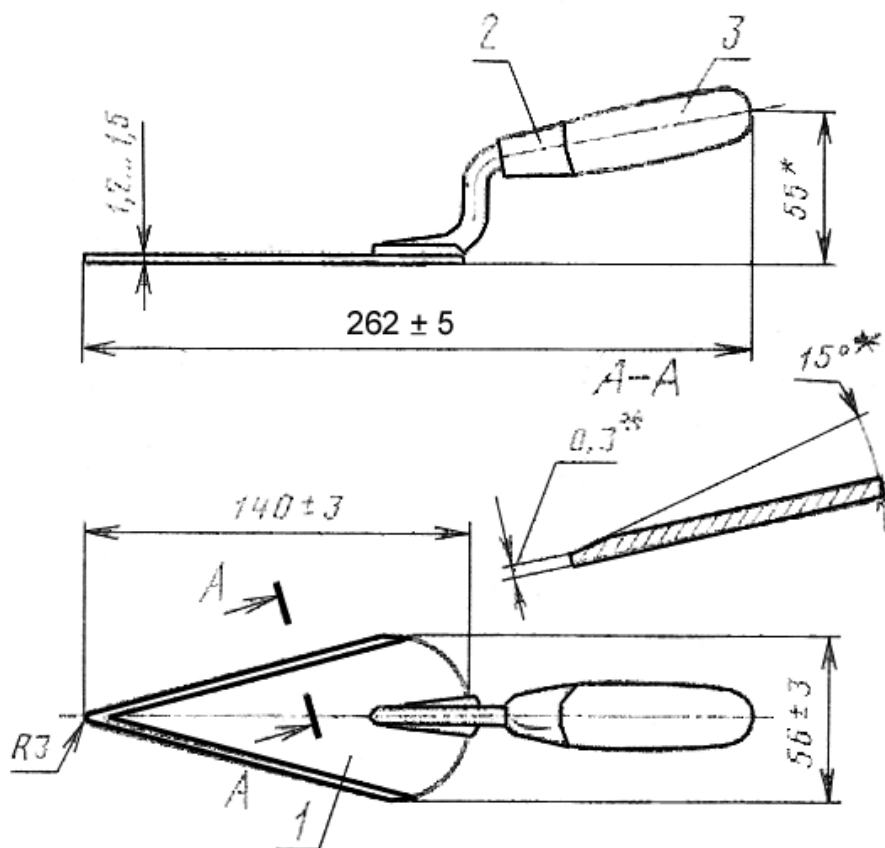
1 - полотно с кронштейном; 2 - колпачок; 3 - ручка
(Измененная редакция, поправка 1987 г.)

Лопатка типа ЛК



Черт.7

Отрезовка типа ОШ



Черт.8

* Размер для справок.

1 - полотно с кронштейном; 2 - колпачок; 3 - ручка

(Измененная редакция, поправка 1985 г.)

2. Технические требования

2.1. Кельмы, лопатки и отрезовки должны изготавливаться в соответствии с требованиями настоящего стандарта по рабочим чертежам и образцам-эталонам, согласованным с базовой организацией по стандартизации ручного инструмента и утвержденным в установленном порядке.

2.2. Материалы для изготовления деталей кельм, лопаток и отрезовок должны соответствовать указанным в табл.3.

Таблица 3

Наименование детали	Материал
Полотно	Сталь марок У7А, У8А, У9А, У10А по ГОСТ 1435 или сталь марки 65Г по ГОСТ 1050; сортамент по ГОСТ 21996 (прочность 1П или 2П) или по ГОСТ 2283.
Кронштейн и грибок	Сталь марок У7, У7А, У8, У8А, У8ГА, У8Г по ГОСТ 1435 или сталь марки 65Г по ГОСТ 14959, сортамент по ГОСТ 19903, точность прокатки - нормальная Б, плоскостность нормальная ПН. Сталь марок 20, 25, 30 по ГОСТ 1050 или марок Ст2, Ст3 по ГОСТ 380 всех способов раскисления, сортамент по ГОСТ 7417 или ГОСТ 2590, точность прокатки высокая А или повышенная Б.

Колпачок	Сталь марок 05кп, 08кп, 08пс, 08, 10кп, 10пс, 10, 15кп, 15пс, 15, 20, 20пс или 20кп по ГОСТ 1050 или сталь марок Ст3кп, Ст3пс по ГОСТ 380, сортамент по ГОСТ 19903 или ГОСТ 19904 точность прокатки - нормальная Б, плоскостность - нормальная ПН.
Ручка	Древесина твердых лиственных пород и ударопрочные пластмассы типа стеклонаполненных полиамидов.

Примечания:

1. Допускается изготавливать грибки из заклепок по ГОСТ 10299. При этом заклепки должны быть из стали марок, указанных в таблице.

2. Листовая сталь для изготовления колпачков должна соответствовать в части нормируемых показателей - 1-й категории, II группе отделки (для холоднокатаной), III группе отделки (для горячекатаной), вытяжке Г по ГОСТ 16523.

2.3. Полотна кельм, лопаток и отрезовок должны быть термически обработанными и иметь твердость 38...50 HRCэ.

Твердость полотна в зоне сварки полотна с кронштейном не должна быть менее 25 HRCэ на расстоянии до 20 мм по обе стороны от оси полотна.

2.4. Древесина для ручек должна быть здоровой, без трещин, гнили и прорости.

На поверхности ручки допускается не более двух здоровых вполне сросшихся сучков диаметром до 10 мм.

Остальные дефекты и пороки не должны превышать норм, установленных для пиломатериалов 1-го сорта по ГОСТ 2695-71.

2.5. Влажность древесины для ручек не должна быть более 12%.

2.6. Кронштейны кельм, лопаток и отрезовок должны соединяться с полотнами дуговой сваркой в среде углекислого газа или ацетилено-кислородной сваркой. Швы сварных соединений должны быть ровными, плотными, без шлаковых включений, непроваров, наплывов, прожогов и отступлений от размеров шва.

(Измененная редакция, поправка 1985 г.)

Кронштейны отрезовок допускается соединять с полотнами контактно-рельефной сваркой.

Полотна кельм с кронштейнами могут быть изготовлены цельнокованными.

2.7. Сварное соединение должно выдерживать статическую нагрузку Р не менее:

2450 Н (250 кгс) - для кельм и лопаток;

1176 Н (120 кгс) - для отрезовки.

2.8. Деревянные ручки кельм, лопаток и отрезовок должны иметь на переднем конце колпачки. Ручки кельм типов КБ и КП должны дополнительно иметь на заднем конце колпачки и грибки.

Примечание. Колпачки не устанавливаются на ручки, изготавливаемые из пластмассы.

2.9. Колпачки должны быть плотно насажены на ручки.

Превышение поверхности колпачка над ручкой не допускается.

2.10. Ручки должны быть плотно насажены на кронштейны, выдерживать сопротивление крутящему моменту не менее 9,8 Н м (1 кгс м) и стягивающее усилие не менее:

- для кельм и лопаток:

735 Н (75 кгс) - с деревянной ручкой;

490 Н (50 кгс) - с пластмассовой ручкой;

- для отрезовок:

294 Н (30 кгс) - с деревянной ручкой;

196 Н (20 кгс) - с пластмассовой ручкой.

(Измененная редакция, поправка 1987 г.)

2.11. Отклонение от симметричности кронштейна и полотна относительно общей оси симметрии не должно быть более 2 мм.

2.12. Отклонение от перпендикулярности кронштейна в заданном направлении относительно плоскости полотна не должно быть более 1 мм.

2.13. Отклонение от плоскостности полотна не должно быть более 2 мм.

2.14. Отклонение от прямолинейности кромок полотен (за исключением закругленных участков) не должно быть более 0,5 мм на всей длине полотна.

2.15. Полотна и кронштейны кельм, лопаток и отрезовок должны иметь лакокрасочное покрытие.

Допускается применять другие виды покрытий, обеспечивающих антикоррозионную защиту изделий.

Полотна, изготовленные из термообработанной полированной ленты, должны иметь покрытие в зоне сварки.

2.16. Колпачки и грибки должны иметь покрытие Ц12хр или Хим.Окс.прм по ГОСТ 9.306.

Металлические и окисные покрытия должны соответствовать ГОСТ 9.301, условия эксплуатации - группе Ж по ГОСТ 9.303.

Допускается применять другие виды покрытий по ГОСТ 9.303.

2.17. Деревянные ручки должны быть окрашены эмалями ярких тонов или покрыты лаком НЦ-218, НЦ-221, НЦ-222 или НЦ-228 по ГОСТ 4976.

2.18. Лакокрасочные покрытия должны соответствовать классу V по ГОСТ 9.032, условия эксплуатации - группе VI по ГОСТ 9.104.

2.19. Ручки, изготовленные из пластмассы, на поверхности должны иметь рельефную насечку.

3. Правила приемки

3.1. Кельмы, лопатки и отрезки должны быть приняты техническим контролем предприятия-изготовителя.

3.2. Приемку и поставку кельм, лопаток и отрезков производят партиями.

Размер партии устанавливается соглашением сторон. Партия должна состоять из изделий одного наименования и типа или типоразмера, изготовленных из одинакового материала и по одной технологии.

3.3. Потребитель имеет право проводить контрольную проверку качества кельм, лопаток и отрезков, применяя при этом порядок отбора образцов и методы испытаний, указанные в настоящем стандарте.

3.4. При проверке кельм, лопаток и отрезков на соответствие требованиям пп.1.2, 2.1 (в части соответствия рабочим чертежам), 2.3-2.5; 2.11-2.14 применяют двухступенчатый контроль, для чего от партии отбирают кельмы, лопатки или отрезки в выборку в соответствии с табл.4.

3.5. Партию кельм, лопаток или отрезков принимают, если количество дефектных кельм, лопаток или отрезков в первой выборке меньше или равно приемочному числу, и бракуют без назначения второй выборки, если количество дефектных кельм, лопаток или отрезков больше или равно браковочному числу.

Если количество дефектных кельм, лопаток или отрезков в первой выборке больше приемочного числа, но меньше браковочного, проводят вторую выборку.

Партию кельм, лопаток или отрезков принимают, если количество дефектных кельм, лопаток или отрезков в двух выборках меньше или равно браковочному числу, и бракуют, если количество дефектных изделий в двух выборках больше или равно браковочному числу.

Таблица 4

Объем партии кельм, лопаток или отрезков, шт	Ступени контроля	Объем одной выборки кельм, лопаток или отрезков	Объем двух выборок кельм, лопаток или отрезков	Приемочное число	Браковочное число
		шт.			
91-150	Первая	13	26	0	3
	Вторая	13		3	4
151-280	Первая	20	40	1	4
	Вторая	20		4	5
281-500	Первая	32	64	2	5
	Вторая	32		6	7
501-1200	Первая	50	100	3	7
	Вторая	50		8	9
1201-3200	Первая	80	160	5	9
	Вторая	80		12	13
3201-10000	Первая	125	250	7	13
	Вторая	125		13	19

3.6. Проверка кельм, лопаток и отрезков на соответствие требованиям, приведенным в пп.2.1

(в части соответствия образцам-эталонам), 2.6, 2.8, 2.9, 2.15-2.19, должна производиться методом сплошного контроля.

3.7. Для проверки кельм, лопаток и отрезок на соответствие требованиям, приведенным в пп.2.7 или 2.10, от партии отбирают не менее 5 шт. каждого изделия.

Если при проверке отобранных для проверки образцов хотя бы одна кельма, лопатка или отрезок не будет удовлетворять требованиям, приведенным в пп.2.7 и 2.10, следует проводить повторные испытания удвоенного количества изделий, отобранных от той же партии.

При неудовлетворительных результатах повторной проверки кельмы, лопатки или отрезки приемке не подлежат.

4. Методы испытаний

4.1. Размеры кельм, лопаток и отрезок и их деталей должны проверяться с помощью измерительных средств, погрешности измерения которых не превышают:

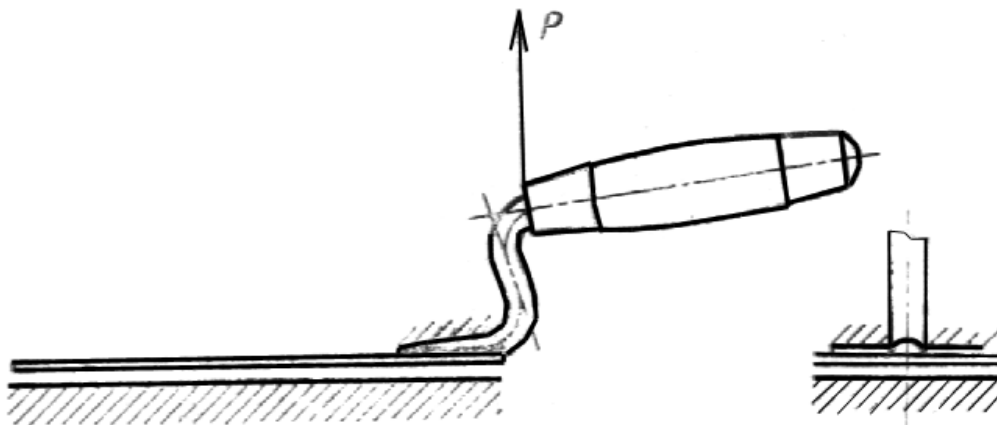
- значений, указанных в ГОСТ 8.051 для линейных размеров;
- 35% от допуска на контролируемый размер - для угловых размеров;
- 25% от допуска на контролируемый размер - для отклонения формы и расположения поверхностей.

4.2. Сплошной контроль должен осуществляться визуально методом сравнения с образцами-эталонами.

4.3. Определение твердости термически обработанных полотен кельм, лопаток и отрезок - по ГОСТ 9013.

4.4. Влажность древесины ручек определяют по ГОСТ 16483.7 или при помощи влагомера.

4.5. Прочность соединения кронштейна с полотном (п.2.7) проверяют на специальном приспособлении с помощью динамометра общего применения 2-го класса точности методом статического изгиба в течение 2 мин по схеме, указанной на чертеже:



4.6. Сопротивление прокручиванию ручки и прочность соединения ручки с кронштейном (п.2.10) проверяют на специальных приспособлениях с помощью динамометра общего применения 2-го класса точности методом статической нагрузки в течение 2 мин. При проверке изделий на прочность соединения ручки с кронштейном нагрузка должна быть приложена вдоль оси ручки.

4.7. Определение качества сварных соединений - методом сравнения с образцом-эталонам.

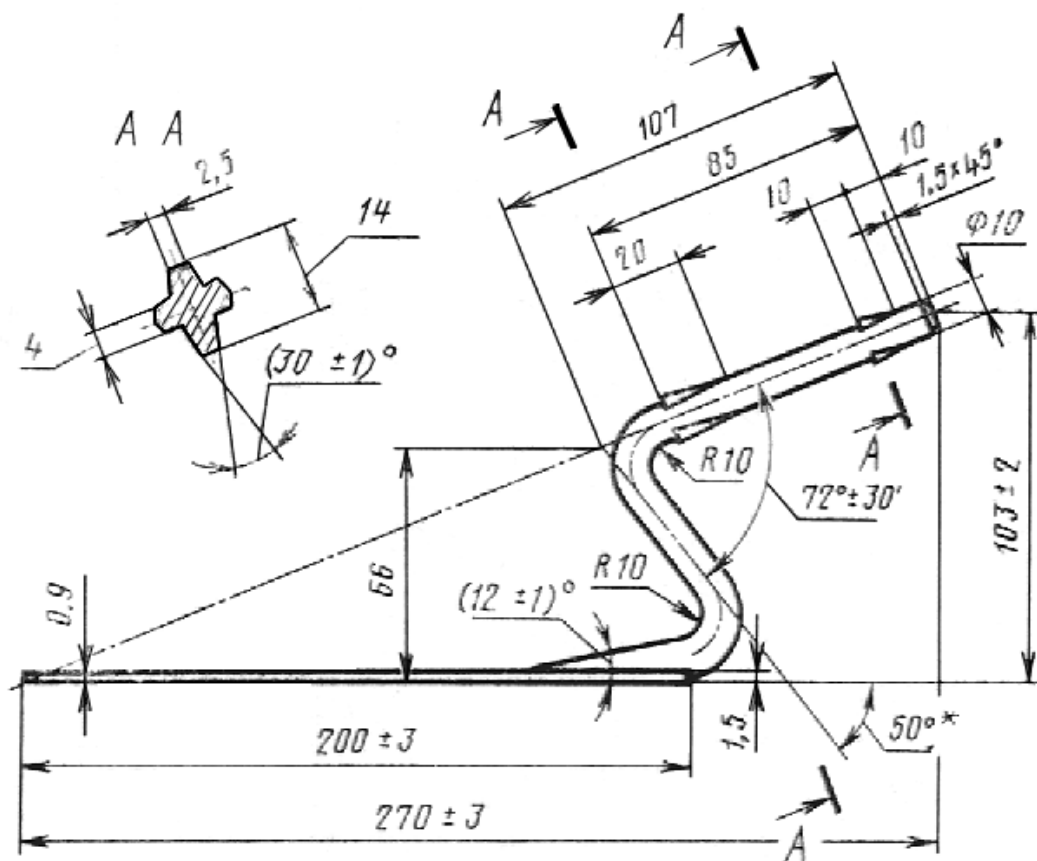
(Измененная редакция, поправка 1987 г.)

4.8. Контроль металлических и окисных покрытий - по ГОСТ 9.302. Требования к внешнему виду лакокрасочного покрытия - по ГОСТ 22133.

5. Маркировка, упаковка, транспортирование и хранение

5.1. На поверхности каждой кельмы, лопатки или отрезки, за исключением рабочей поверхности, должны быть нанесены:

- товарный знак предприятия-изготовителя;

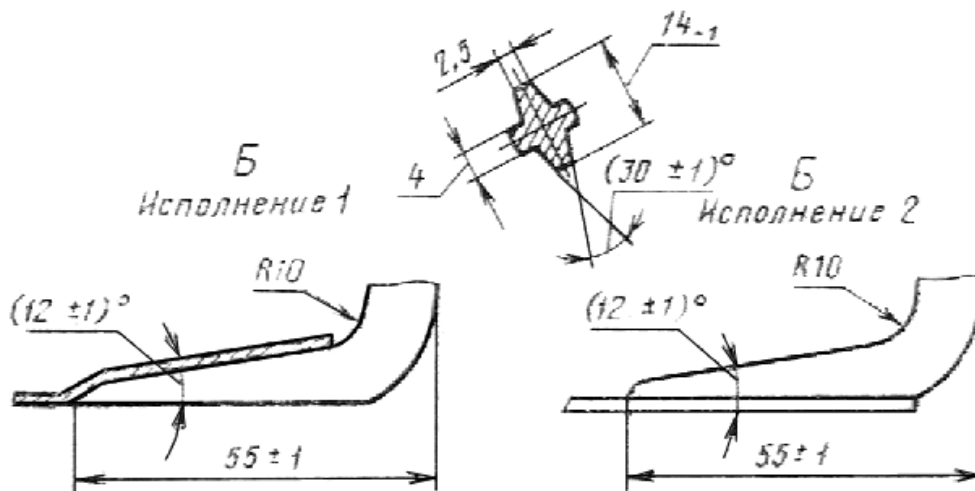
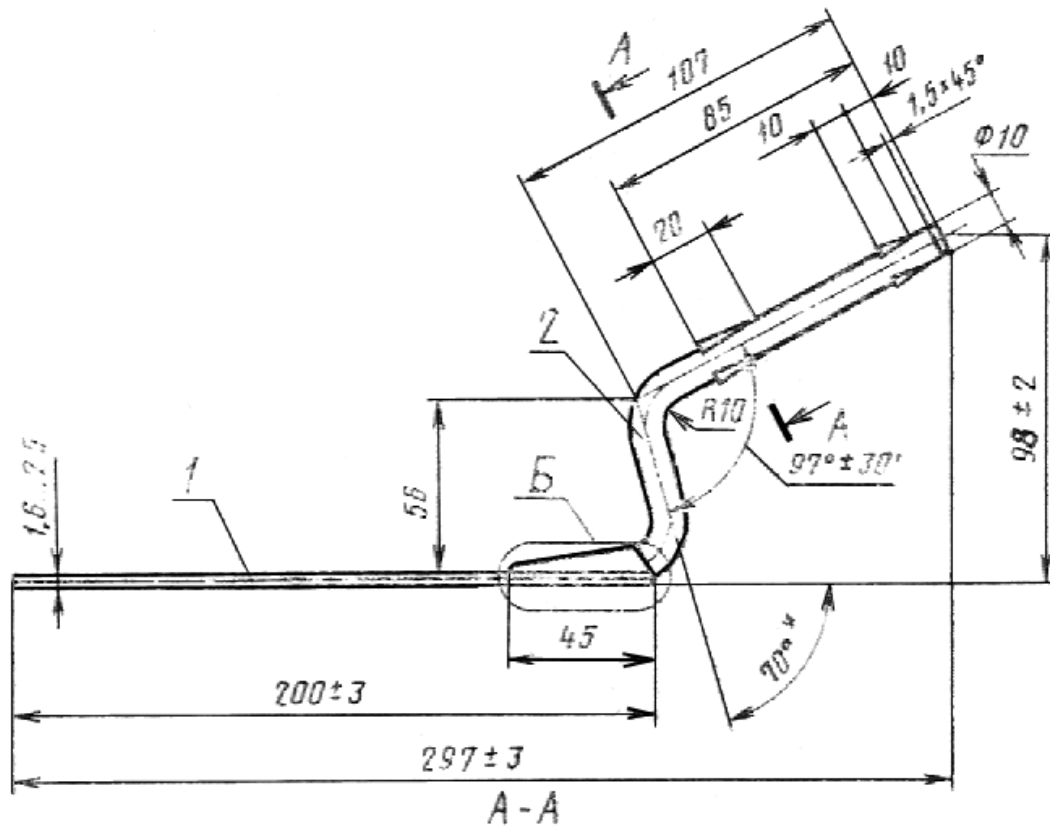


*Размер для справок

Черт.2

Масса - не более 0,36 кг

Полотно с кронштейном кельмы типа КБ
Исполнение 3



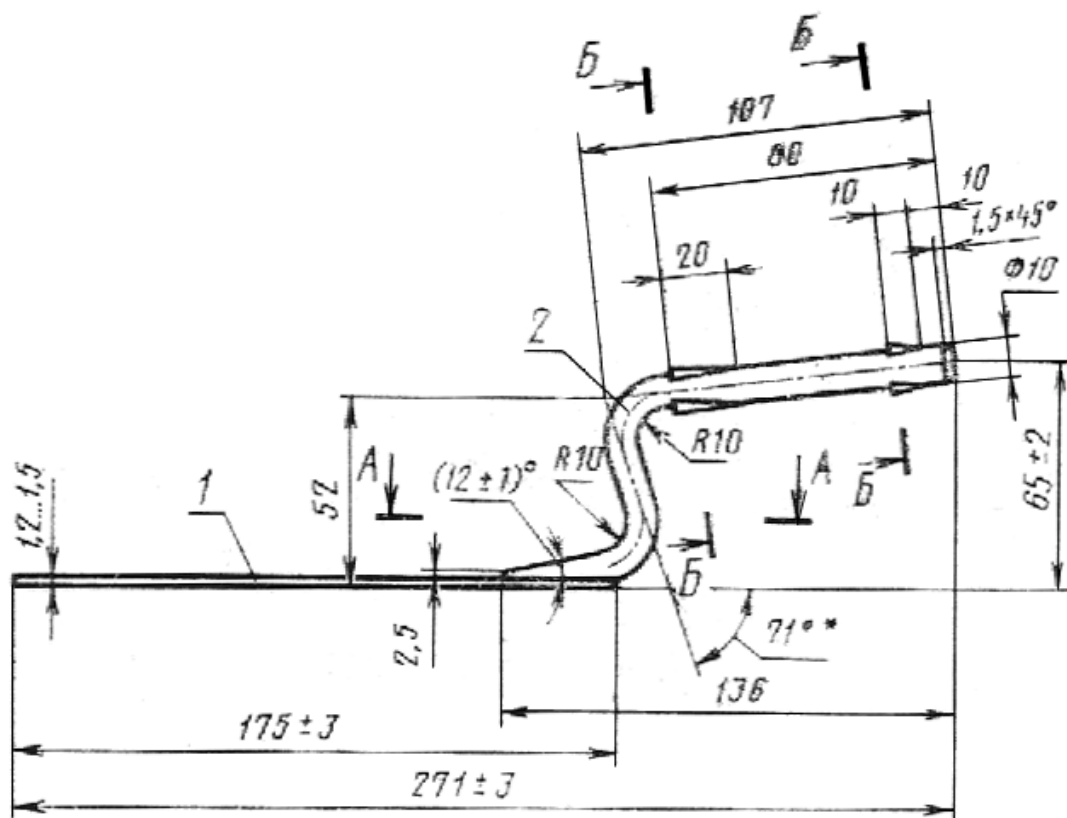
* Размер для справок.

1 - полотно; 2 - кронштейн.

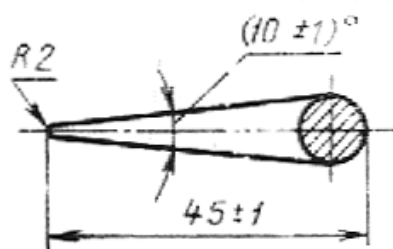
Черт.3

Масса - не более 0,31 кг.

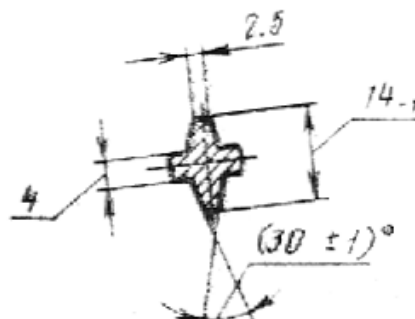
Полотно с кронштейном кельмы типа КП



A-A



B-B



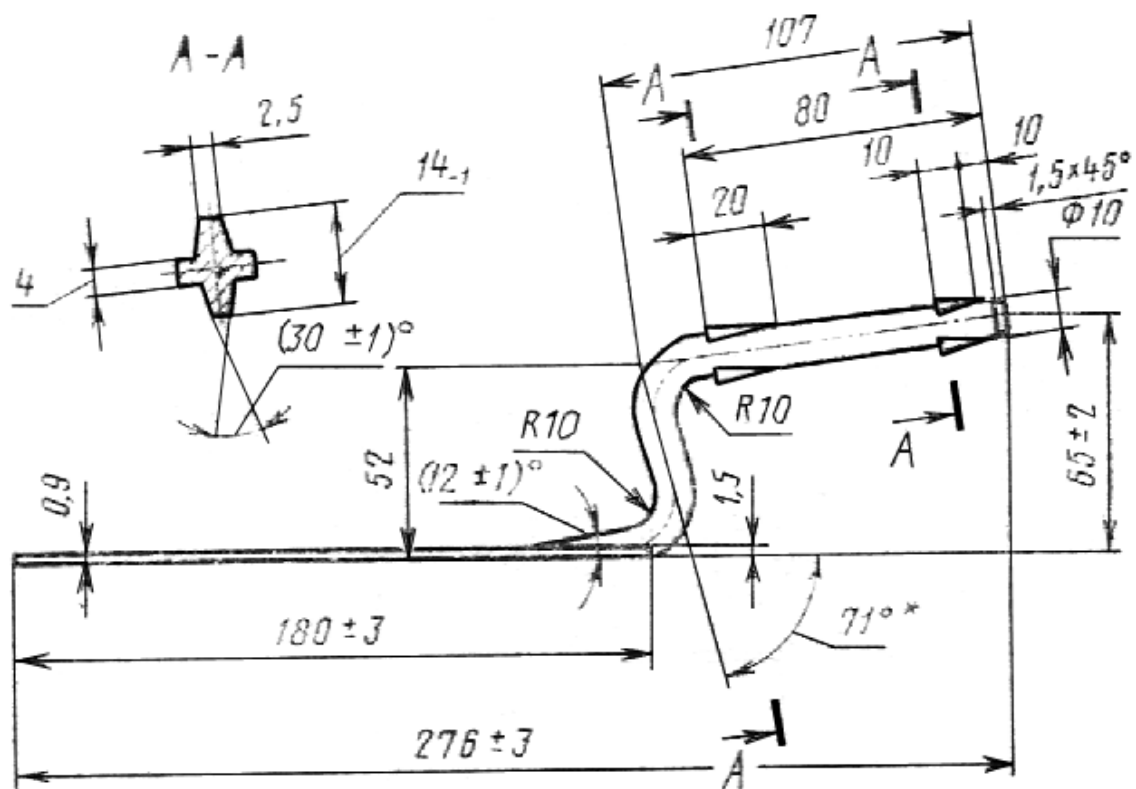
* Размер для справок.

1 - полотно; 2 - кронштейн.

Черт.4

Масса - не более 0,30 кг.

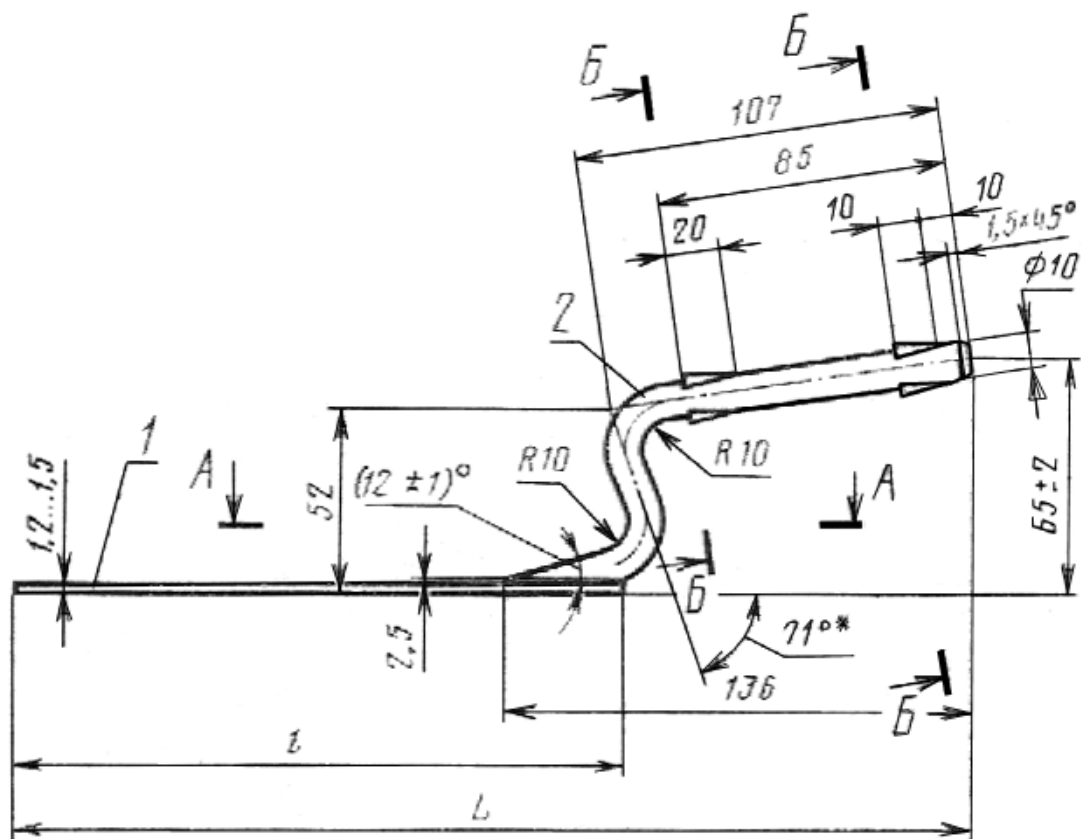
Полотно с кронштейном цельнокованные кельмы типа КП



* Размер для справок.

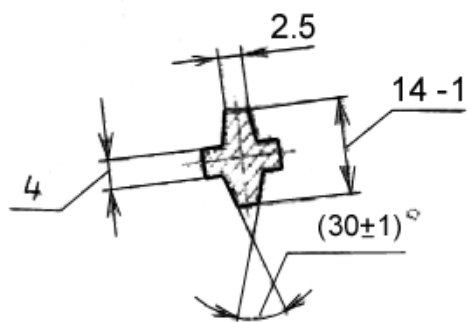
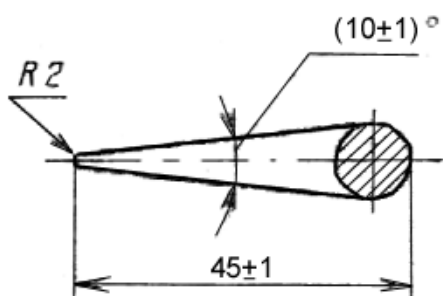
Черт.5
 Масса - не более 0,30 кг.

Полотно с кронштейном кельмы типа КШ



A-A

B-B



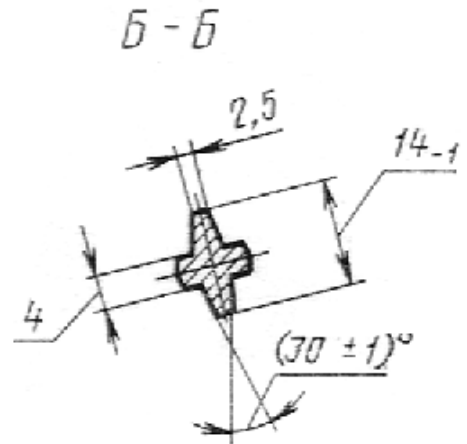
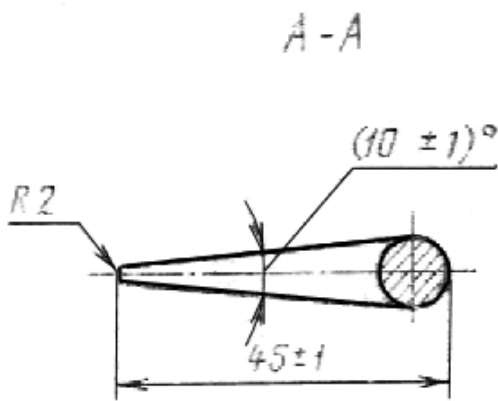
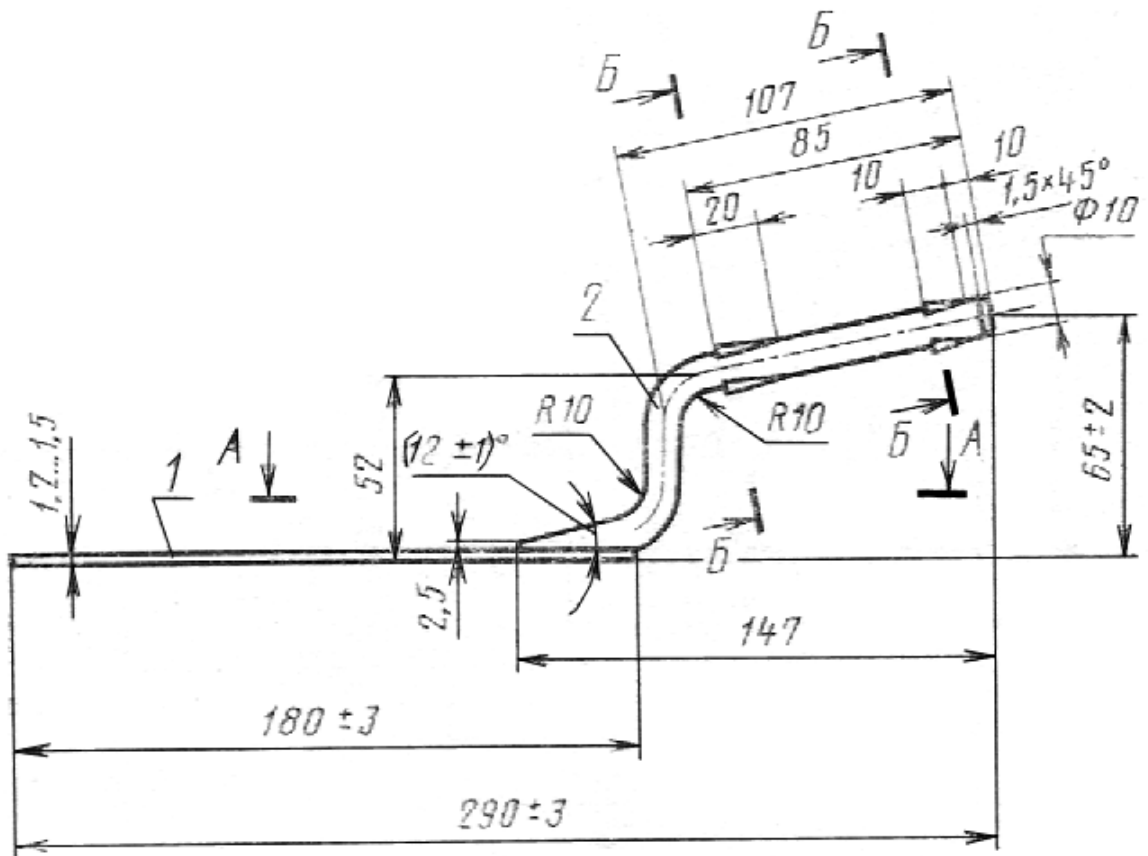
* Размер для справок.

Типоразмер кельмы	L	l	Масса, кг, не более
	Пред.откл. ±3		
КШ1	286	190	0,30
КШ2	271	175	0,27

Черт. 6

Полотно с кронштейном кельмы типа КО

Исполнение 1

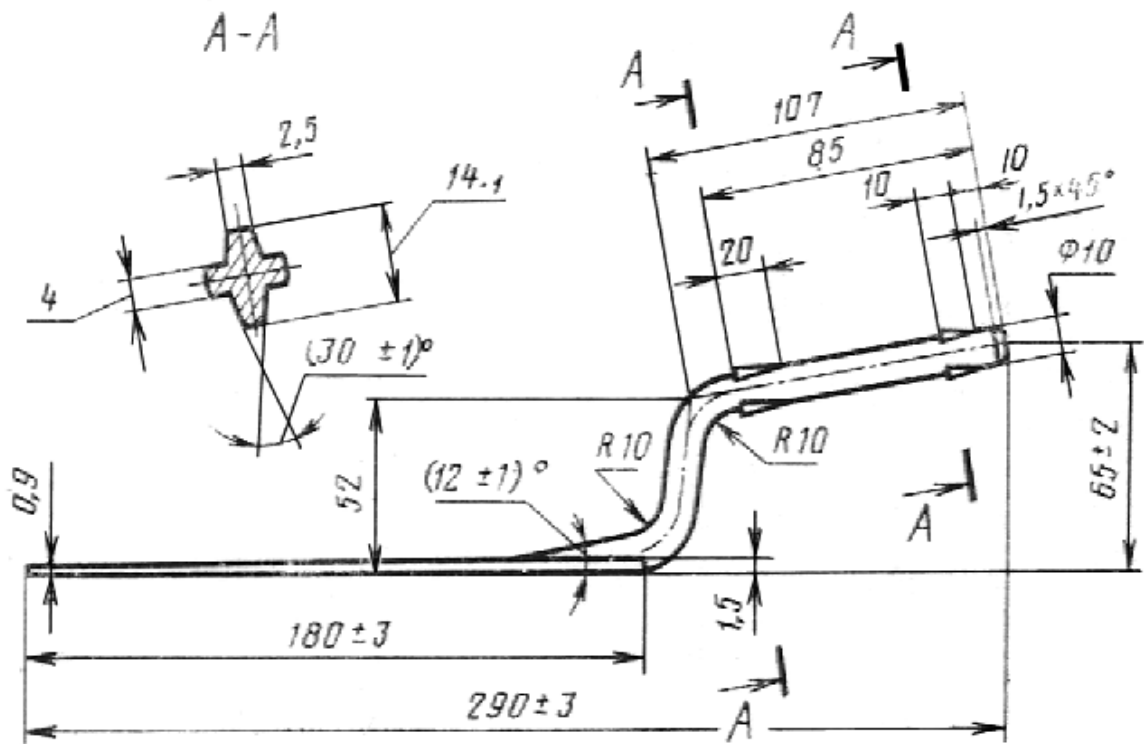


1 - полотно; 2 - кронштейн.
Черт.7

Масса - не более 0,27 кг.

Полотно с кронштейном

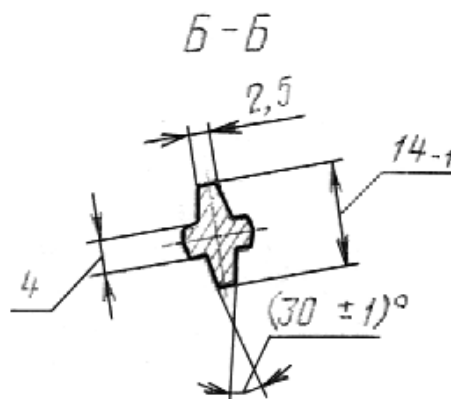
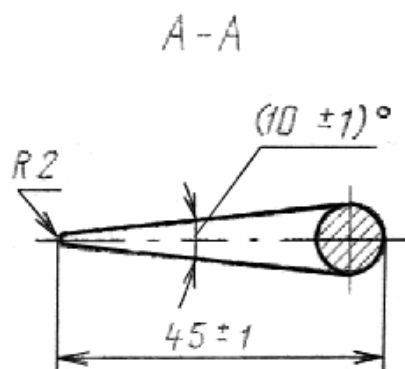
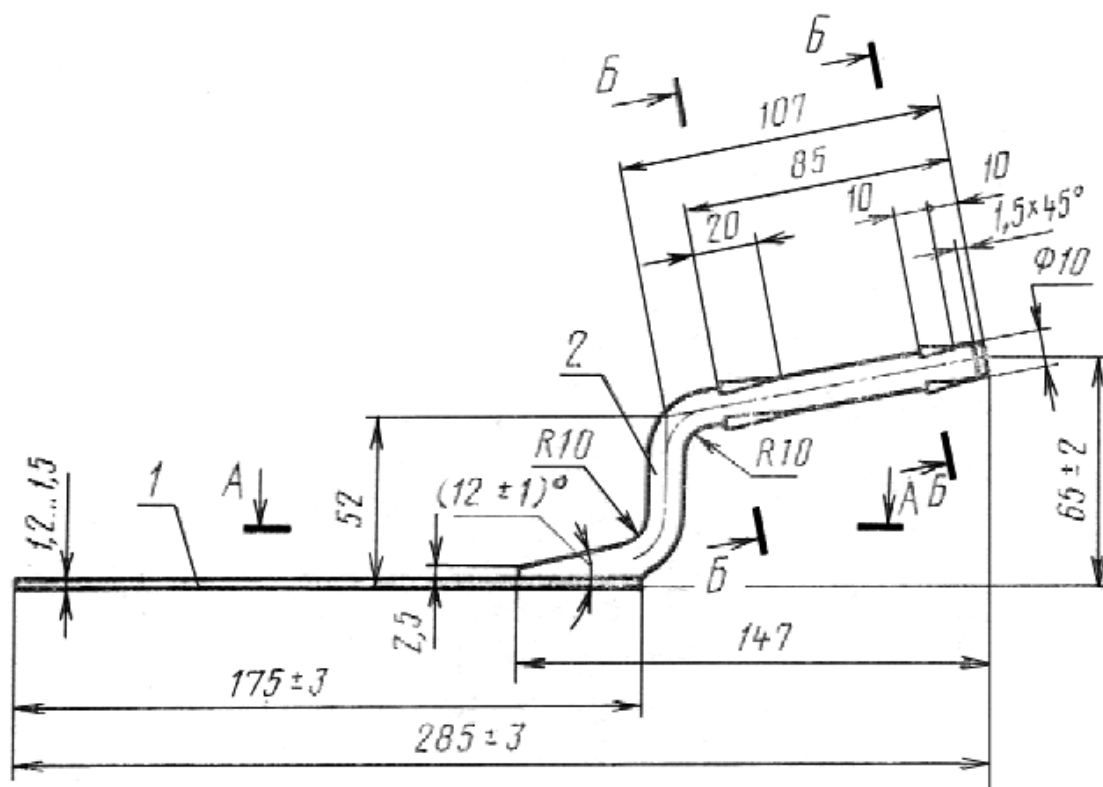
цельнокованные кельмы типа КО
Исполнение 2



Черт.8

Масса -не более 0,27 кг.

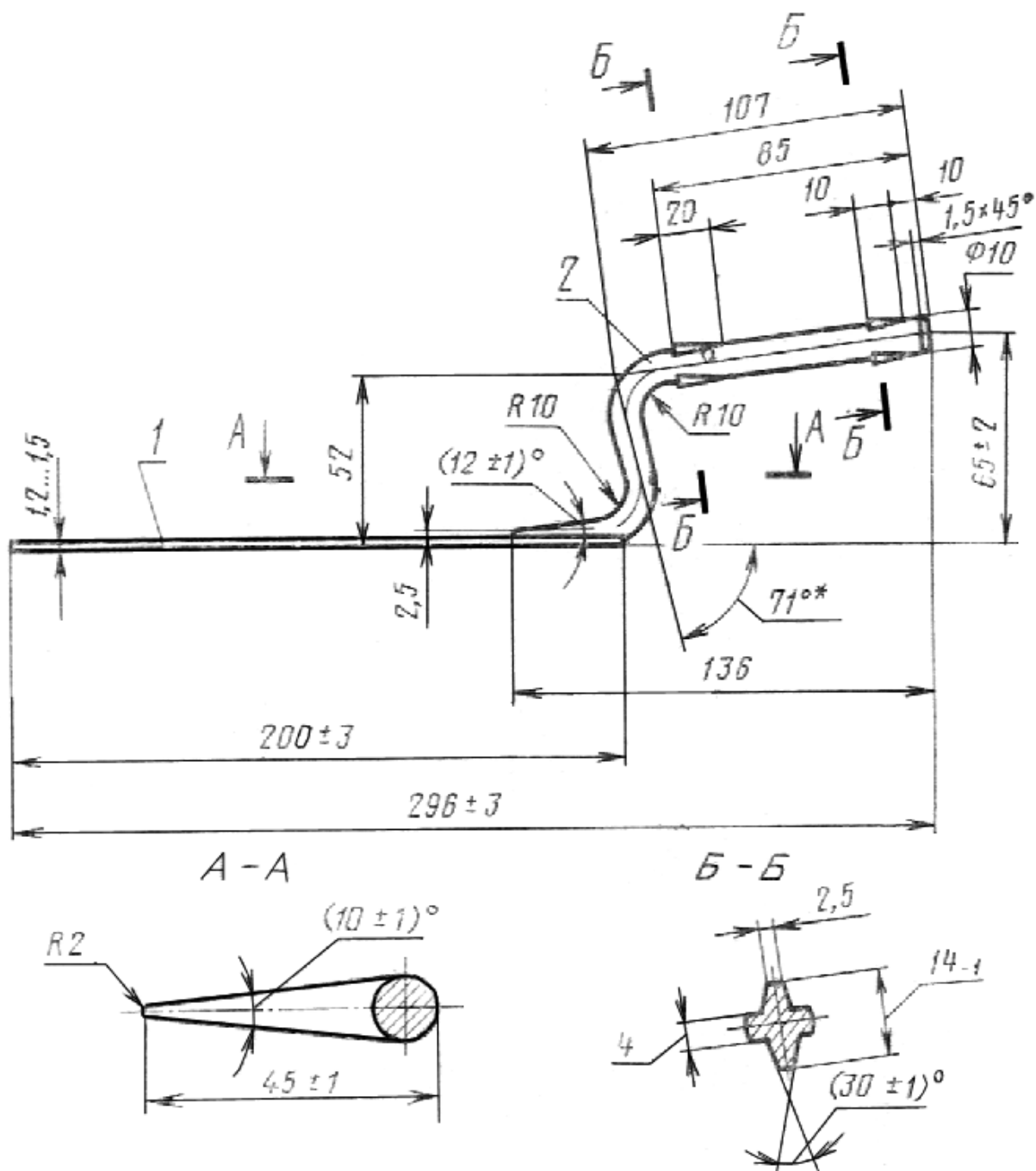
Полотно с кронштейном кельмы типа ЛП



1-полотно; 2-кронштейн.
Черт. 9

Масса -не более 0,30 кг.

Полотно с кронштейном лопатки типа ЛК



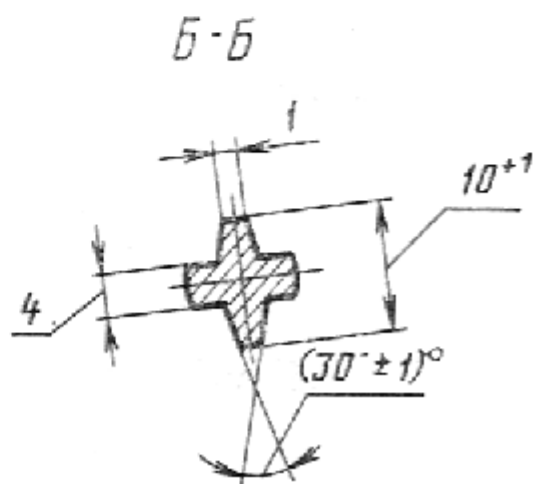
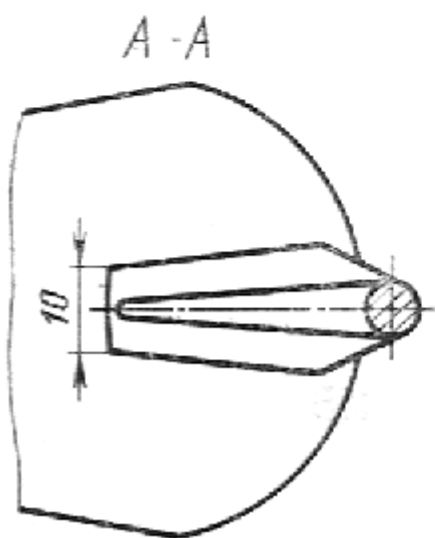
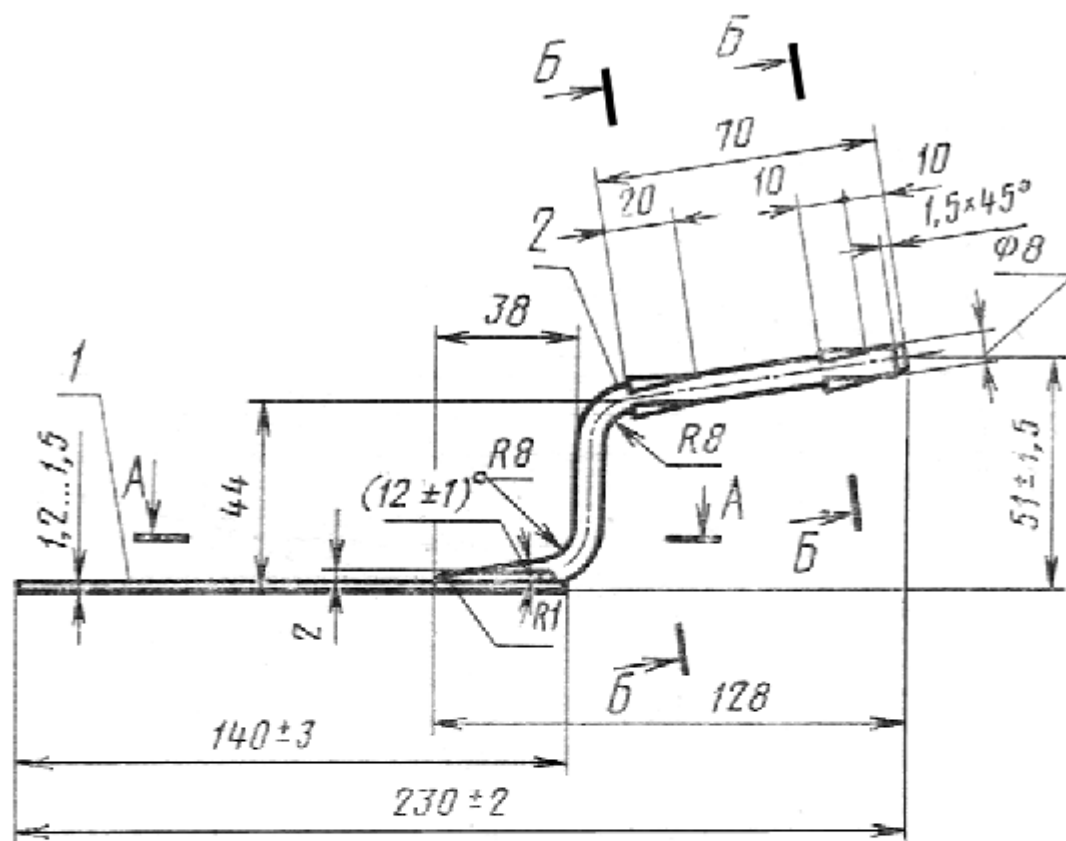
* Размер для справок.

1 - полотно; 2 - кронштейн.

Черт. 10

Масса - не более 0,26 кг.

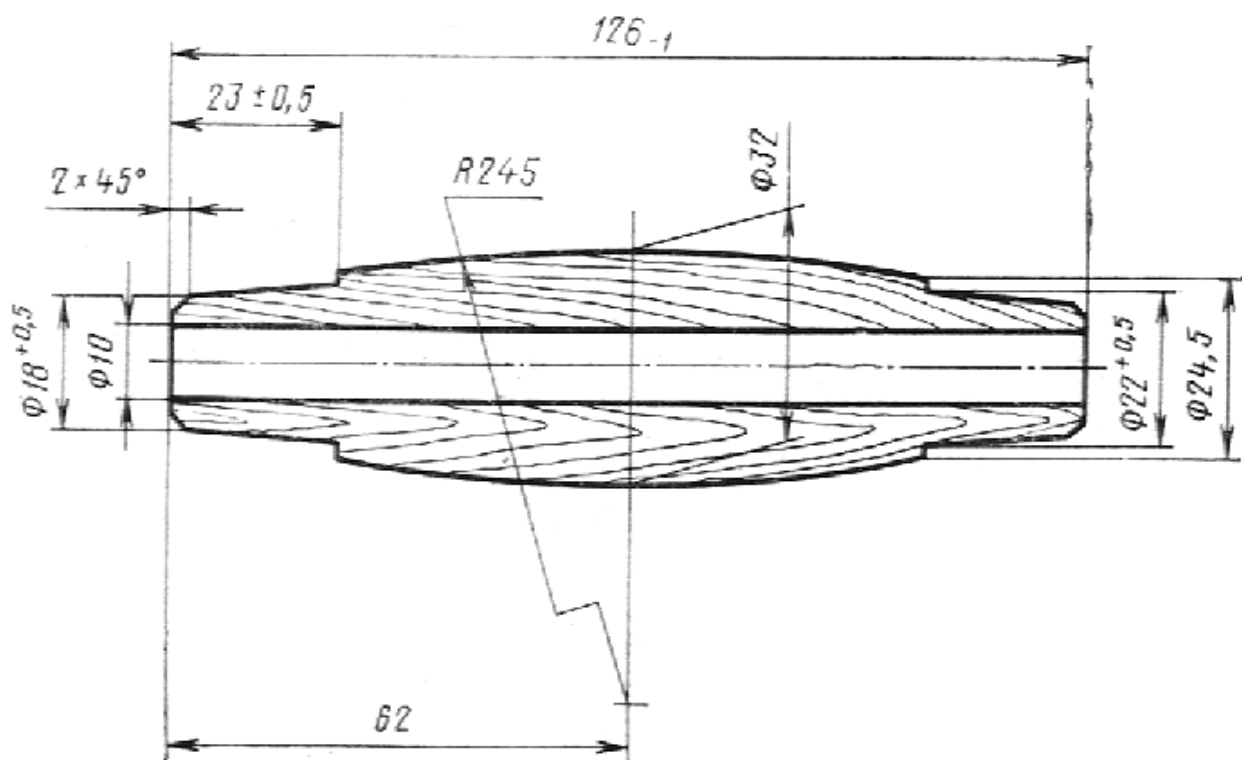
Полотно с кронштейном отрезки типа ОШ



1 - полотно; 2 - кронштейн.
Черт. 11

Масса - не более 0,09 кг.

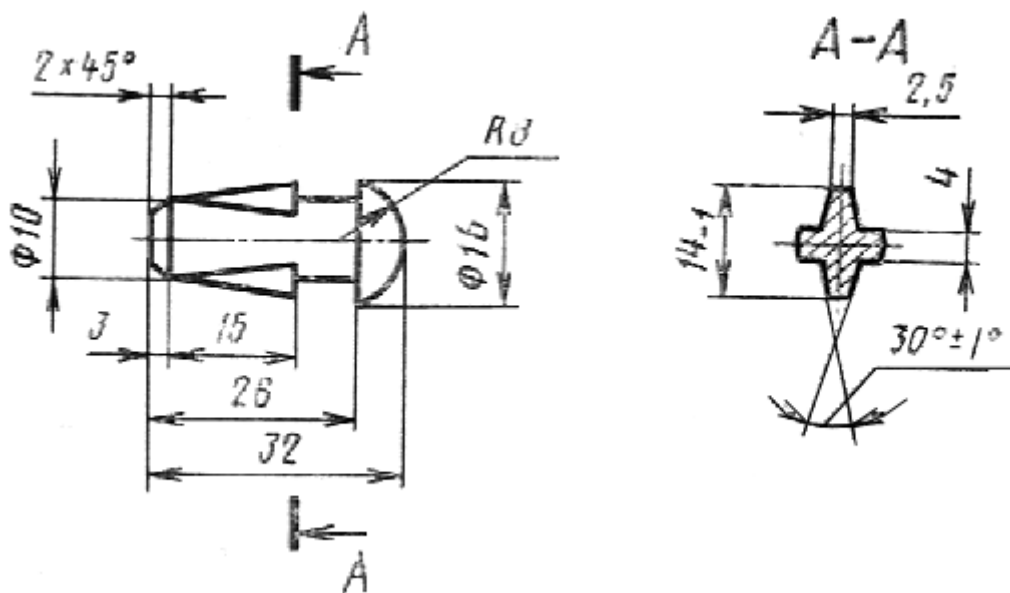
Ручка для кельм типов КБ и КП



Черт. 12

Масса - не более 0,045 кг.

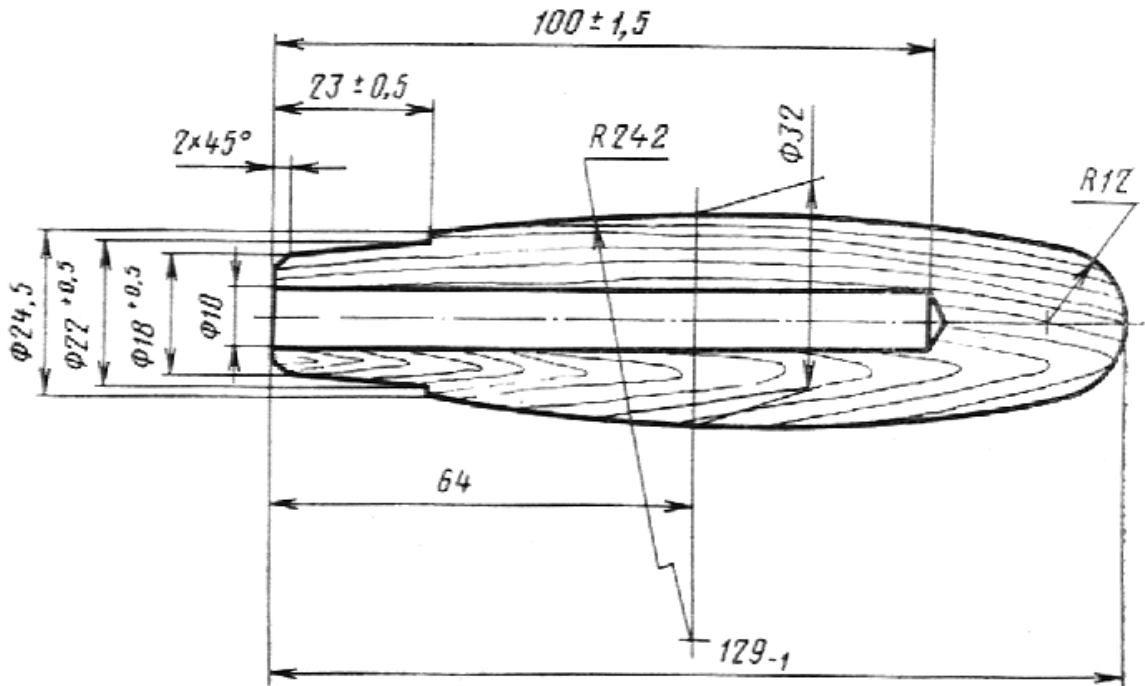
Грибок для кельм типов КБ и КП



Черт.13

Масса - не более 0,015 кг.

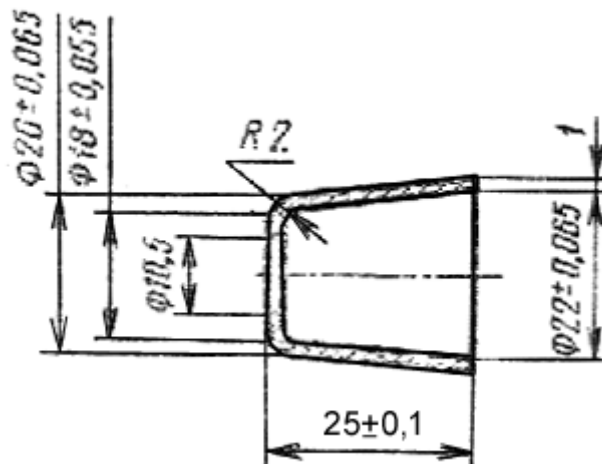
**Ручка для кельм типов КШ, КО
и лопаток типов ЛК и ЛП**



Черт. 14

Масса - не более 0,05 кг.

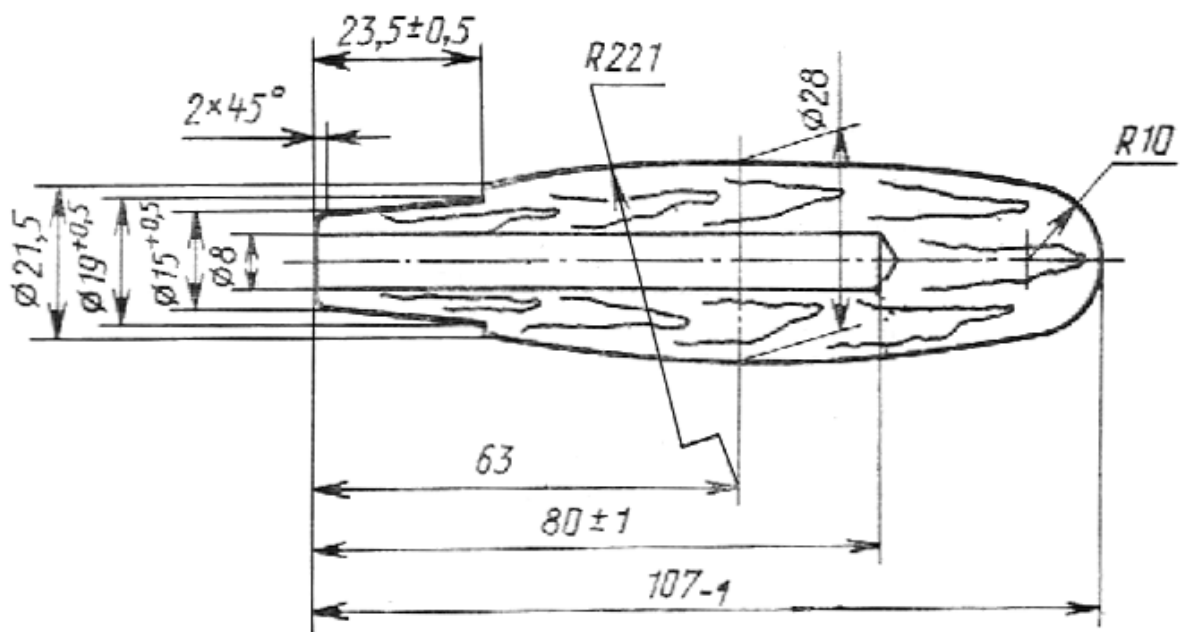
Колпачок для кельм и лопаток



Черт. 15

Масса - не более 0,016 кг.

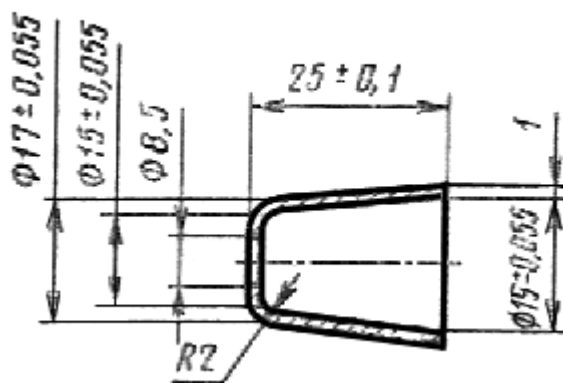
Ручка для отрезки



Черт. 16

Масса - не более 0,023 кг.

Колпачок для отрезовки



Черт. 17

Масса - не более 0,012 кг.