

ГОСУДАРСТВЕННЫЙ СТАНДАРТ РОССИЙСКОЙ ФЕДЕРАЦИИ

Сейфы и хранилища ценностей  
Требования и методы испытаний на устойчивость  
к взлому и огнестойкость

Safes and strong rooms. Requirements and methods  
of tests for resistance to burglary and fire

ОКС 55.220 ОКП 96 9311, 529717

Дата введения 1997-01-01

Предисловие

1 РАЗРАБОТАН Научно-исследовательским центром "Охрана" (НИЦ "Охрана") и Российским научно-испытательным центром пожарной безопасности (РНИЦ ПБ) Всероссийского научно-исследовательского института противопожарной обороны (ВНИИПО) МВД России

ВНЕСЕН Техническим комитетом по стандартизации ТК 234 "Технические средства охраны, охранной и пожарной сигнализации"

2 УТВЕРЖДЕН И ВВЕДЕН В ДЕЙСТВИЕ Постановлением Госстандарта России от 20 февраля 1996 г. № 69

3 ВВЕДЕН ВПЕРВЫЕ

Настоящий стандарт не может быть полностью или частично воспроизведен, тиражирован и распространен в качестве официального издания без разрешения Госстандарта России

1 ОБЛАСТЬ ПРИМЕНЕНИЯ

Настоящий стандарт устанавливает требования к сейфам и хранилищам ценностей, классификацию и методы испытаний.

Настоящий стандарт распространяется на вновь разрабатываемые, модернизируемые и импортируемые сейфы и хранилища ценностей.

Настоящий стандарт не распространяется на сейфы и хранилища ценностей, оснащенные специальными устройствами, предназначенными для вложения и выемки вкладов (например ночные депозитные сейфы, банковские денежные автоматы).

Настоящий стандарт в части огнестойкости не распространяется на встроенные сейфы, а также хранилища ценностей в ранее

запроектированных и построенных зданиях и сооружениях, конструкции и планировочные решения которых приняты в соответствии со СНиП 2.01.02 [1].

Требования настоящего стандарта являются обязательными. Стандарт пригоден для целей сертификации на безопасность по 5.3 и 5.4 и разделу 6.

Настоящий стандарт рекомендуется для использования при страховании от пожара и краж со взломом.

## 2 НОРМАТИВНЫЕ ССЫЛКИ

В настоящем стандарте использованы ссылки на следующие стандарты:

ГОСТ 12.1.004-91 ССБТ. Пожарная безопасность. Общие требования

ГОСТ 12.1.005-88 ССБТ. Воздух рабочей зоны. Общие санитарно-гигиенические требования

ГОСТ 12.1.010-76 ССБТ. Взрывоопасность. Общие требования

ГОСТ 12.1.013-78 ССБТ. Строительство. Электробезопасность

ГОСТ 12.1.019-79 ССБТ. Электробезопасность. Общие требования и номенклатура видов защиты

ГОСТ 12.2.003-75 ССБТ. Оборудование производственное. Общие требования безопасности

ГОСТ 12.2.007.0-75 ССБТ. Изделия электротехнические. Общие требования безопасности

ГОСТ 9923-93 Стволы пожарные ручные

ГОСТ 27570.0-87 Безопасность бытовых и аналогичных электрических приборов. Общие требования и методы испытаний

ГОСТ 30247.0-94 Конструкции строительные. Методы испытания на огнестойкость. Общие требования

ГОСТ Р 50431-92 Термопары. Часть 1. Номинальные статические характеристики преобразования

## 3 ОПРЕДЕЛЕНИЯ

В настоящем стандарте применяют следующие термины с соответствующими определениями.

3.1 сейф: устройство с площадью основания изнутри не более 2 кв.м, предназначенное для хранения ценностей, документов и носителей информации, устойчивое к взлому.

3.2 огнестойкий сейф: устройство с площадью основания изнутри не

более 2 кв.м, предназначенное для хранения ценностей, документов и носителей информации, устойчивое к взлому и воздействию опасных факторов пожара.

3.3 хранилище ценностей (далее - хранилище): сооружение с площадью основания изнутри более 2 кв.м, предназначенное для хранения ценностей, документов и носителей информации, защищенное от взлома, устойчивое к воздействию опасных факторов пожара.

3.4 дверь хранилища: комплект, состоящий из дверного полотна и дверной коробки, снабженных запирающим механизмом, защищенный от взлома и устойчивый к воздействию опасных факторов пожара.

3.5 запирающий механизм: совокупность всех замковых устройств и силовых элементов (ригели, засовы и т.п.), обеспечивающих запираение дверей сейфов и хранилищ.

3.6 замковое устройство: устройство обеспечивающее секретность отпирания двери, а также управляющее действием запирающего механизма или блокирующее движение его силовых элементов.

3.7 встроенный сейф: сейф, предназначенный для установки в полу, стене, а также внутри другого сейфа.

3.8 взлом: действия, направленные на нарушение целостности сейфа или хранилища, с целью получения частичного или полного доступа к его содержимому.

3.9 доступ к содержимому сейфа или хранилища: результат взлома, обеспечивающий извлечение из внутреннего пространства сейфа, хранилища его содержимого или уничтожение любой его части.

3.10 частичный доступ: результат взлома, характеризующийся проходом жесткого испытательного шаблона, установленных размеров во внутреннее пространство сейфа через отверстие.

3.11 полный доступ: результат взлома, характеризующийся проходом жесткого испытательного шаблона установленных размеров во внутреннее пространство сейфа или хранилища через отверстие, а также извлечением встроенного сейфа из внутреннего пространства, удалением двери, открытие двери на ширину не менее 300 мм.

3.12 образец для испытаний (далее - образец): конструкция в сборе или отдельные ее фрагменты, пригодные для испытаний в соответствии с требованиями настоящего стандарта, технические характеристики которых полностью соответствуют официально представленной в испытательный центр конструкторской и технической документации.

3.13 устойчивость к взлому: способность сейфа или хранилища противостоять взлому, выраженная с помощью количественных характеристик.

3.14 испытания на устойчивость к взлому: все действия испытателей, направленные на получение частичного или полного доступа к внутреннему пространству сейфа или хранилища с целью определения их значений сопротивления и последующей классификации.

3.15 дополнительное испытание на устойчивость к взлому: действия испытателей, направленные на определение соответствия сейфа или

хранилища специальным требованиям в дополнение к ранее определенному минимальному значению сопротивления.

3.16 время испытания на устойчивость к взлому: сумма значений рабочего времени.

3.17 рабочее время: интервал времени между моментом начала контакта инструмента или группы инструментов и моментом прекращения их контакта с образцом. Рабочее время также включает время извлечения инструментов (или их частей) из образца, удаление которых необходимо для продолжения испытания.

3.18 единица сопротивления  $E_c$ : условное численное значение, характеризующее устойчивость сейфа или хранилища к взлому и определяемое использованием в течение одной минуты инструмента, имеющего коэффициент 1 и базисное значение 0.

3.19 коэффициент инструмента: численное значение, выраженное в единицах сопротивления в минуту ( $E_c/\text{мин}$ ), установленное для каждой категории инструментов. Коэффициент отражает вероятность обнаружения производимых инструментами шума, вибрации, дыма, бликов, искр и т.д.

3.20 базисное значение: численное значение, установленное для каждого инструмента, выраженное в единицах сопротивления. Базисное значение оценивает трудности доставки инструмента к месту взлома, его тяжесть, навыки применения, защитные средства, потребность в подводе электроэнергии и воды, а также время на подготовку инструмента к работе.

3.21 значение сопротивления: численное значение в единицах сопротивления, рассчитанное по окончании каждого испытания путем умножения времени испытания на коэффициент используемого инструмента наивысшей категории и прибавления к этому произведению суммы базисных значений используемых инструментов.

3.22 неразрушающее воздействие: действия, направленные на достижение доступа во внутреннее пространство сейфа или хранилища без их повреждения, путем подбора кода, ключа, отмычки и т.д.

3.23 огнестойкость сейфа; способность конструкции сейфа обеспечивать сохранность содержимого от воздействия опасных факторов пожара.

3.24 испытания сейфов на огнестойкость: все действия испытателей, направленные на определение способности сейфов защищать содержимое, чувствительное к воздействию опасных факторов пожара.

3.25 предел огнестойкости сейфа: показатель огнестойкости сейфа, определяемый временем от начала испытаний, при заданных температурных режимах теплового воздействия, до наступления одного из нормируемых для данного класса сейфа предельных состояний.

## 4 ОБЩИЕ ПОЛОЖЕНИЯ

4.1 По конструктивному исполнению сейфы могут быть как простые,

так и модульные. Если сейф имеет модульную конструкцию, то испытания на взлом проводят помодульно.

4.2 При вычислении массы сейфа, встроенного в другой сейф, берется масса всей конструкции.

4.3 По конструктивному исполнению хранилище может быть:

- монолитное;
- сборное из панелей;
- комбинированное.

4.4. Если дверь хранилища изготавливается и поставляется отдельно от хранилища, то допускается проведение испытаний двери, как самостоятельного образца.

## 5 ТРЕБОВАНИЯ

### 5.1 Требования к конструкции и ее составным частям

5.1.1 Если сейф снабжен колесами для перемещения, то они должны вводиться в действие или иметь стопорное устройство только внутри сейфа.

Сейф может не иметь стопорного устройства, если предусмотрено крепление сейфа к полу или стене.

5.1.2 Сейф массой менее 1000 кг должен иметь не менее одного отверстия для анкерного крепления к железобетонным блокам или равнозначным по прочности конструкциям или внутри других сейфов, также должна прилагаться инструкция по применению этого крепления и методам установки с указанием конструкций, к которым или внутри которых сейф может быть укреплен.

Вместо анкерных креплений можно использовать другие виды креплений, выполняющих аналогичную функцию.

Сейф может не иметь отверстия для крепления, если он предназначен для встраивания в пол или стену.

5.1.3 В сейфах или хранилищах может быть предусмотрено сквозное отверстие для кабелей в верхней, нижней, задней или одной из боковых стенок. Отверстие должно быть расположено так, чтобы через него без применения вспомогательного оборудования не было видно заднюю часть двери с замковым устройством.

5.1.4 Отверстия для кабелей в сейфах или хранилищах, конструкцией которых предусмотрена защита от взрыва, должны быть выполнены так, чтобы исключалась возможность введения через эти отверстия взрывчатых веществ во внутреннее пространство.

### 5.2 Требования к запирающим механизмам

5.2.1 Сейфы или хранилища должны быть оснащены замковыми устройствами, обеспечивающими секретность отпирания двери согласно

таблице 1.

5.2.2 Число замковых устройств, входящих в запирающий механизм, должно быть не менее, а их класс не хуже, чем в таблице 2.

### 5.3 Требования устойчивости к взлому

Сейф или хранилище должны быть устойчивы к взлому и соответствовать одному из классов устойчивости согласно таблице 3.

### 5.4 Требования к огнестойкости

5.4.1 Огнестойкий сейф должен быть устойчив к воздействию опасных факторов пожара и соответствовать одному из классов устойчивости согласно таблице 4.

Таблица 1

Класс замкового устройства	Число комбинаций ключа	Число комбинаций кода
A	25000	80000
B	100000	100000
C	1000000	1000000
D	3000000	3000000

Таблица 2

Класс устойчивости сейфа или хранилища	Число и класс замковых устройств	Класс устойчивости сейфа или хранилища	Число и класс замковых устройств
I	1xA	VIII	2xC
II	1xA	IX	2xC
III	1xB	X	2xC
IV	2xB	XI	3xC или 2xD
V	2xB	XII	3xC или 2xD
VI	2xC	XIII	2xD
VII	2xC		

Таблица 3

Класс устойчивости	Минимальное значение сопротивления (Ес)		Потребительская оценка	
	Частичный доступ	Полный доступ	Сейфов	Хранилищ
Для сейфов				
I	30	50	Удовлетворительная	-
II	50	80	"	-
III	80	120	"	-
IV	120	180	Средняя	-
Для сейфов и хранилищ				
V	180	270	"	Удовлетворительная
VI	270	400	"	"
VII	400	600	Высокая	"
VIII	550	825	"	Средняя

IX	700	1050	"	"
X	900	1350	"	"
Для хранилищ				
XI	-	2000	-	Высокая
XII	-	3000	-	"
XIII	-	4500	-	"

Таблица 4

Класс устойчивости	Предел огнестойкости, мин, не менее	Объект хранения
60 Б	60	Денежные купюры, документы, ценные бумаги
120 Б	120	То же
60 Д	60	То же и магнитные диски и ленты, кино- и фото пленка
120 Д	120	То же
60 ДИС	60	То же и гибкие магнитные диски
120 ДИС	120	То же



5.4.2 Устойчивость хранилищ к воздействию опасных факторов пожара регламентируется действующими строительными нормами и правилами (СНиП).

## 5.5 Маркировка

5.5.1 Сейфы, хранилища и двери хранилищ должны быть маркированы с внутренней стороны двери:

- товарным знаком и (или) другими реквизитами предприятия-производителя;
- типом (моделью) и порядковым номером продукции;
- годом выпуска.

Сертифицированная продукция должна быть маркирована дополнительно:

- классом устойчивости к взлому (продукция, выдержавшая испытания взрывчатыми веществами может быть дополнительно маркирована индексом "ВВ");
- классом огнестойкости для огнестойких сейфов;
- номером сертификата;
- фирменным знаком и другими реквизитами организации, проводившей сертификацию, в т.ч. номер ее Аттестата аккредитации.

Пример маркировки (с внутренней стороны) сейфа типа "СМ-001", изготовленного заводом "Техника" в 1995 г., обладающего II классом устойчивости к взлому и классом огнестойкости - 60Б, подтверждены сертификатом № RU.0017.14 03, выданным органом по сертификации ЦСА ГУВО МВД РФ, имеющим Аттестат аккредитации РОСС RU.0001.14.АЯ 03.

( I )	завод "Техника", г.Энск	
Модель - СМ-001	№ 00184	1995 г.
Класс устойчивости к взлому	II	RU.0017.14 03*
Класс огнестойкости	60Б	RU.0017.14 03*
ОС	ЦСА ГУВО МВД РФ РОСС RU.0001.14.АЯ 03	

\* Если сертификация по показателям устойчивости к взлому и огнестойкости проводилась различными органами по сертификации, то номера сертификатов могут быть разными.

Примечание - (1) - товарный знак изготовителя.

5.5.2 На наружной стороне дверей допускается нанесение:

- товарного знака и (или) наименование предприятия-производителя;
- типа (модели продукции);
- знака соответствия, если продукция имеет сертификат по показателям безопасности (раздел б).

## 6 ТРЕБОВАНИЯ БЕЗОПАСНОСТИ

6.1 Материалы, используемые для изготовления сейфов и хранилищ, должны иметь токсико-гигиенический паспорт и гигиенический сертификат.

6.2 Сейф или хранилище, имеющие электрооборудование, должны отвечать требованиям безопасности по ГОСТ 12.2.007.0 и ГОСТ 27570.0.

## 7 МЕТОДЫ ИСПЫТАНИЙ

### 7.1 Испытание работы стопорного устройства сейфа

Проверку работы стопорного устройства сейфа в соответствии с 5.1.1 проводят на твердой ровной поверхности путем приложения усилий двух испытателей, которые должны переместить без применения каких-либо инструментов и средств запертый сейф с разблокированными колесами в одном из направлений на расстояние не менее 5 м.

Затем сейф открывают, приводят в действие стопорное устройство, снова закрывают сейф и в тех же условиях в течение 10 мин пытаются его переместить.

Сейф считается выдержавшим испытания, если расстояние, на которое удалось его переместить с заблокированными колесами, составляет не более 1 м.

### 7.2 Испытания отверстий сейфа для анкерных креплений

Испытания по 5.1.2 проводят на всех отверстиях для анкерных креплений, имеющихся в сейфе. При испытаниях используют болт, поставляемый предприятием-производителем, тип и размеры которого указываются в технических условиях на данный сейф и инструкции по применению крепления и методам установки сейфа.

Болт устанавливают изнутри сейфа в каждое отверстие и пытаются вырвать его из внутреннего пространства через отверстие наружу. Сила, прилагаемая к болту, должна быть:

50 кН - для сейфов класса устойчивости I, II и III;

100 кН - для сейфов класса устойчивости IV и выше.

Зависимость нарастания прилагаемой силы от времени выбирается произвольно.

Другие виды крепления испытывают аналогичным образом.

Сейф считается выдержавшим испытания, если после снятия нагрузки визуальным осмотром не выявлено нарушения целостности сейфа.

7.3 Испытания на соответствие требованиям 5.1.3 проводят визуальной проверкой без применения вспомогательного оборудования. Для проведения испытания разрешается использовать осветительные приборы.

7.4 Испытания на соответствие требованиям 5.1.4 проводят попыткой введения в отверстия жесткого испытательного шаблона диаметром 20 мм и длиной 150 мм. При испытании запрещается использовать какие-либо инструменты и вспомогательные средства.

В результате испытаний шаблон не должен проходить в отверстия.

#### 7.5 Испытания на безопасность

Испытания на соответствие сейфа или хранилища требованиям безопасности проводят по ГОСТ 27570.0.

Проверку электрооборудования сейфа или хранилища по способу защиты человека от поражения электрическим током проводят путем сличения примененных в сейфе или хранилище средств защиты и требуемых по ГОСТ 12.2.007.0.

#### 7.6 Испытания на устойчивость к взлому сейфов или хранилищ

Целью всех испытаний является определение значений сопротивления в единицах сопротивления при достижении частичного и (или) полного доступа, для установления класса устойчивости испытываемого сейфа или хранилища.

##### 7.6.1 Условия проведения испытаний

При испытаниях должна быть обеспечена безопасность проведения работ и использования оборудования в соответствии с ГОСТ 12.1.004, ГОСТ 12.1.005, ГОСТ 12.1.010, ГОСТ 12.1.013, ГОСТ 12.1.019, ПУЭ [1], правилами технической эксплуатации электроустановок потребителей, Правилами техники безопасности при эксплуатации электроустановок потребителей [2], Едиными правилами безопасности при взрывных работах [3].

Помещения для испытаний должны соответствовать необходимому уровню безопасности при проведении работ.

В целях безопасности испытателей инструмент должен использоваться в соответствии с инструкцией по его эксплуатации. Предохранительные устройства инструмента, такие как элементы ограничения рабочего тока или устройства контроля и управления максимальной мощностью, не должны удаляться или изменяться при использовании инструмента.

##### 7.6.2 Предварительные испытания

До начала испытаний допускается проведение предварительных испытаний с целью определения наиболее вероятных мест приложения инструмента для получения полного или частичного доступа. Результаты предварительных испытаний не должны повлиять на испытания, требуемые для определения класса устойчивости образца.

### 7.6.3 Инструменты для проведения испытаний

Классификация инструментов для испытаний на стойкость к взлому

В зависимости от технических характеристик (масса, габаритные размеры, мощность и т.д.), инструменты подразделяют на 5 категорий, каждой из которых присваивается определенный коэффициент инструмента (таблица 5).

Таблица 5

Категория инструмента	Коэффициент инструмента <i>Ес/мин</i>
A	5,0
B	7,5
C	10,0
D	15,0
S	35,0

Каждая последующая категория инструмента включает в себя предыдущие категории инструмента.

Испытания сейфов проводят, используя инструменты категорий A, B, C, D.

Испытания хранилищ проводят, используя инструменты категорий A, B, C, D и S.

В таблице 6 представлена классификация инструментов по их категориям (от A до S), по функциональному назначению и конструктивному исполнению (от 1 до N).

Таблица 6

Группа инструмента	Тип инструмента	Категория и коэффициент инструмента, $E_c$ /мин									
		A; 5	$E_c$	B; 7,5	$E_c$	C; 10	$E_c$	D; 15	$E_c$	S; 35	$E_c$
1	Ручной сборочный	Масса не более 1,5 кг; длина не более 400 мм	0	Масса не более 3 кг; длина не более 750 мм	5	-	-	-	-	-	-
2	Ручной захватывающий	Масса не более 1,5 кг; длина не более 400 мм	0	Длина не более 750 мм	7	-	-	-	-	-	-
3	Ручной рычажный	длина не более 750 мм	5	Длина не более 1500 мм	7	-	-	-	-	-	-
4	Ручной режущий	Масса не более 1,5 кг; длина не более 400 мм	0	-	-	-	-	-	-	-	-
5	Ручной ударный	Масса головки не более 1,5 кг; момент не более 9,8 Н·м; длина не более 400 мм	5	Масса головки не более 4 кг; момент не более 24,5 Н·м; длина не более 1000 мм	7	-	-	-	-	-	-
6	Специальный	Масса не		Масса не							

		более 1,5 кг; длина не более 400 мм; мощность не более 500 Вт	15	более 3 кг; длина не более 750 мм; мощность не более 600 Вт	20	-	-	-	-	-	-	
7	Электрический неударный	Масса не более 3 кг; мощность не более 500 Вт	7	Мощность не более 800 Вт	11	Мощность не более 1350 Вт; вспомогательное устройство	25	11	-	-	-	-
8	Электрический вращательный с ударом	-	-	Мощность не более 800 Вт; энергия удара не более 6 Дж	11	Мощность не более 1350 Вт; энергия удара не более 15 Дж	25	-	-	-	-	
9	Электрический ударный	-	-	Мощность не более 800 Вт; энергия удара не более 6 Дж	11	Мощность не более 1350 Вт; энергия удара не более 20 Дж	25	-	-	-	-	
10	Электрический режущий, шлифовальный			Мощность не более 800 Вт		Мощность не более 2300 Вт; с абразивным диском; с алмазным диском	25 35	Мощность не более 2300 Вт; с вспомогательным устройством; длина бура с алмазной коронкой не более 450 мм;	Мощность не более 11000 Вт; длина бура с алмазной коронкой не более 450 мм; длина бура с алмазной коронкой не более 1000 мм;	245	300	

					14		с алмазной коронкой не более 1000 мм	49	дисковая пила с гидравлическим приводом; мощность не более 11000 Вт	245	
		-	-					63			
11	Термический режущий, сварочный			Расход кислорода не более 50 л/мин	14	Расход кислорода не более 250 л/мин	28	Расход кислорода не более 750 л/мин; источник питания не более 350 А	42	Расход кислорода не более 1500 л/мин	70
		-	-					25			
Т	Сменные детали (принадлежности)	Сверло из быстрорежущей стали; ножовочное полотно; долото/стамеска клин; пробойник/зубило	1 1 1 1 1	Твердосплавное сверло; полотно для электропилы; абразивный диск диаметр не более 150 мм; ширина не более 2,5 мм; наконечник для газового резака (мунштук)	2 2 2 4 4	Твердосплавное сверло; долото для ударного инструмента; сверло для перфоратора; абразивный диск диаметром не более 230 мм; ширина не более 2,5 мм; алмазный диск диаметром не более 230 мм; наконечник для газового резака (мунштук)	3 4 4 5 14	Стержень на каждый метр диаметром не более 16 мм; электроды: диаметр сердечника не более 6,5 мм; длина не более 1200 мм; диаметр сердечника не более 7 мм; длина не более 450 мм; наконечник для газового резака (мунштук); бур с ал-	4 7 5 6	Кислородный ланцет; длина 3 м; бур с алмазной коронкой длиной не более 450 мм; каждые дополнительные 100 мм длина не более 1000 мм; диск пилы с гидравлическим приводом; диаметр не более 800 мм	32 70 18 160 70

					тук)	5	мазной коронкой длиной не более 400 мм; длина не более 1000 мм	14 28			
М	Дополнительные инструменты и материалы	Крюк; промышленное устройство для рыбной ловли	1 5	Каждые использованные 300 мл охлаждающих или поверхностно-активных жидкостей; домкрат не более 30 кН	7 7	Каждый использованный литр кислоты/щелочи	7	Гидравлическое оборудование; 1 поршень не более 200 кН; каждое следующее применение давления	35	-	-
Н	Вспомогательное оборудование и приборы	Осветительные приборы; измерительное оборудование	1 0	-	-	Неподвижно закрепляемый эндоскоп	14	Гибкий эндоскоп	35	-	-



При установлении результатов испытаний или дополнительных испытаний, при использовании инструмента нескольких категорий коэффициент инструмента устанавливают по наивысшей категории.

#### Группа 1. Ручной сборочный инструмент

Инструменты группы 1 используют для неразрушающей установки и удаления съемных элементов (шурупов, шпилек, болтов и т.д.), например отвертки, гаечные ключи.

#### Группа 2. Ручной захватывающий инструмент

Инструменты группы 2 используют для захватывания, удерживания других инструментов (стамесок, зубил и т.д.), например трубные, кузнечные, универсальные клещи, плоскогубцы, газовые ключи.

#### Группа 3. Ручной рычажный инструмент

Инструменты группы 3 используют для передачи физической силы с помощью рычага (отжатие двери, деформирование или дробление слабых элементов и т.д.), например рычаги с насадками, лапчатые рычаги, гвоздодеры, монтировки, ломы.

#### Группа 4. Ручной режущий инструмент

Инструменты (без двигателя) группы 4 используют для ручного спиливания, резания и отделения различных элементов, например ручные коловороты, дрели, пилы, напильники, болторезные ножницы, кровельные ножницы, ножницы для резки стали.

#### Группа 5. Ручной ударный инструмент

Инструменты группы 5 используют для разрушения различных элементов и для приведения в движение различных дополнительных инструментов (зубил, кузнечных пробойников, клиньев), например молотки, кувалды, ломы, колуны, кирки.

#### Группа 6. Специальный инструмент

К группе 6 относят инструменты, изготовленные в испытательном центре или по его заказу для повышения эффективности испытания и используемые как самостоятельно, так и в комбинации с другими инструментами. Для электромеханических инструментов можно использовать источники электропитания, не увеличивающие рабочее напряжение.

#### Группа 7. Электрический неударный инструмент

Инструменты группы 7 используют для сверления (без удара) или резания и питаются от источника тока, например электродрель.

#### Группа 8. Электрический вращательный с ударом инструмент

Инструменты группы 8 можно использовать как с ударом, так и без него, например дрели с перфорацией, перфораторы.

#### Группа 9. Электрический ударный инструмент

Инструменты группы 9 используют для разрушения, разбивания или деформации, например отбойные молотки.

#### Группа 10. Электрический режущий, шлифовальный инструмент

Инструменты группы 10 используют для резки, например электрические дисковые пилы, режущий электроинструмент с абразивными дисками, станки для колонкового бурения, оснащенные бурами с алмазными коронками.

#### Группа 11. Термический режущий, сварочный инструмент

С помощью инструментов этой группы осуществляют резку материала посредством его расплавления, например газорезущее оборудование, электродуговое оборудование.

#### Группа Т. Сменные детали (принадлежности) инструмента

В группу Т входят сверла, ножовочные полотна, абразивные диски, наконечники (мундштуки) для газовых резаков, электроды. Это заменяемые детали, используемые вместе с инструментами групп 1-11. При использовании этих деталей учитывается их базисное значение.

#### Группа М. Дополнительные инструменты и материалы

В группу М входят инструменты, устройства и материалы, которые не могут относиться к категории определенных инструментов, но их необходимо принимать во внимание. При использовании этих инструментов и материалов учитывается время их применения, например охлаждающие, поверхностно-активные жидкости, химические вещества, гидравлическое оборудование, крючки, скобы и т.д.

#### Группа N. Вспомогательное оборудование и приборы

К группе N относятся оборудование и материалы, используемые для повышения эффективности испытательных работ. Их использование не ограничено по времени, но учитывает базисное значение этого оборудования и материалов, например осветительные приборы, волоконные оптические приборы (гибкие эндоскопы), электронные устройства.

Инструменты с 1-й по 6-ю группы следует использовать только ручную.

Инструменты с 7-й по 10-ю группы используют с внешними источниками мощности, за исключением инструмента категории А.

Инструменты групп 7, 8 и 10 можно использовать с поверхностно-активными и (или) охлаждающими жидкостями.

Инструменты должны быть использованы по их назначению. Если в процессе испытаний инструмент применяется вместо другого инструмента, имеющего более высокий коэффициент, то примененному инструменту присваивается коэффициент заменяемого инструмента.

Изменения инструмента, приводящие к улучшению его характеристик, за исключением инструмента, принадлежащего к группе 6 (см. таблицу 5), не допускаются. Например, не разрешается

увеличивать насадки, удлинять электроды, стержни или рычаги, изменять конфигурацию режущих кромок сверл и т.д.

#### 7.6.4 Измерительный инструмент

Для измерения частичного доступа используют не менее одного из трех видов испытательных шаблонов:

- длиной не менее 150 мм и диаметром поперечного сечения 125 мм;
- длиной не менее 150 мм и с поперечным сечением в виде квадрата, длина стороны которого 112 мм. Края и углы скругленные (радиус 5 мм);
- длиной не менее 150 мм и с поперечным сечением в виде прямоугольника с длинами сторон 100 мм и 125 мм. Углы скругленные (радиус 5 мм).

Для всех размеров допуск должен быть 1 мм.

Для измерения полного доступа используют не менее одного из трех видов испытательных шаблонов:

- длиной не менее 400 мм и диаметром поперечного сечения 350 мм;
- длиной не менее 400 мм и с поперечным сечением в виде квадрата, длина стороны которого 315 мм. Края и углы скругленные (радиус 10 мм);
- длиной не менее 400 мм и с поперечным сечением в виде прямоугольника с длинами сторон 300 мм и 330 мм. Углы скругленные (радиус 10 мм).

Для всех размеров, за исключением радиусов, допуск должен быть 3 мм.

Рабочее время каждого испытания следует измерять двумя независимыми измерительными приборами с ценой деления не более 0,01 мин и погрешностью не более 0,05 мин на каждые 10 мин.

#### 7.6.5 Порядок проведения испытаний

Испытания проводят для определения минимального значения сопротивления образца с целью определения класса устойчивости согласно таблице 3.

В ходе проведения испытаний следует выполнять следующие требования:

- а) наблюдатели не должны участвовать в проведении испытаний или препятствовать их проведению;
- б) испытания следует проводить в тех областях приложения инструмента, которые не были ослаблены предыдущими испытаниями;
- в) любые отверстия (кроме отверстий для анкерных креплений) в образце могут быть использованы для получения доступа в ходе проведения испытаний;

г) в случае обнаружения несоответствия документации образцу в ходе испытаний испытания прекращают до устранения обнаруженных недостатков. Повторные испытания проводятся после предоставления образца, соответствующего технической документации на него;

д) инструменты для проведения испытаний должны быть готовы для непосредственного использования, то есть с установленными сменными принадлежностями. Времена их начальной установки учтены в базисных значениях и не будут, таким образом, дополнительно добавляться для определения значения сопротивления. Времена последующих замен этих принадлежностей включают в рабочее время испытания;

е) до начала каждого испытания или дополнительного испытания, образец должен быть закрыт и заперт;

ж) запрещаются неразрушающие воздействия на замковые устройства, такие как подбор ключа или отмычки, подбор кода и другие подобные манипуляции, которые регламентируются в нормативных документах на замки и замковые устройства;

з) запрещается использование взрывчатых веществ в рамках проведения испытаний по 7.6. Методы испытаний для определения сопротивления взрывчатым веществам описываются в 7.6.9;

и) если инструменты группы 5 используют обеими руками, рабочее время должно определяться числом ударов и ограничиваться 250 ударами на одно испытание. Значения рабочего времени вычисляются из числа ударов следующим образом:

- для инструментов категории А - один удар равен 1/60 мин, когда инструментом ударяют непосредственно по образцу и один удар равен 1/40 мин, когда инструменты группы Т передают силу удара образцу;

- для инструментов категории В - один удар равен 1/30 мин, когда инструментом ударяют непосредственно по образцу и один удар равен 1/15 мин, когда инструменты группы Т передают силу удара образцу.

Испытание следует продолжать до тех пор, пока не будет осуществлен соответствующий доступ. Испытание может быть прекращено, если стало очевидным, что в результате последующих действий значение сопротивления образца будет большим, чем в предыдущих испытаниях.

#### 7.6.6 Объем испытаний

Испытания должны предусматривать следующие обязательные действия.

Для сейфов:

а) одна попытка достижения частичного доступа через стену или дверь образца;

б) одна попытка достижения полного доступа путем воздействия на конструкцию двери (включая раму и прилегающую к ней область);

в) одна попытка достижения полного доступа путем воздействия на запирающий механизм. Методы взлома определяются в зависимости от конструктивных особенностей запирающего механизма и образца в

целом;

г) дополнительные действия для достижения частичного или полного доступа, направленные на стены, верх, основание или дверь, если эти части имеют конструктивные особенности и для которых значение сопротивления может ожидаться более низким (например в области отверстий);

д) если внутри образца установлен встроенный сейф, то должна быть предпринята одна попытка удаления его из образца (полный доступ).

Для хранилищ:

а) одна попытка достижения полного доступа через стену или дверь образца;

б) одна попытка достижения полного доступа путем воздействия на конструкцию двери (включая дверную коробку и прилегающую к ней область);

в) одна попытка достижения полного доступа путем воздействия на запирающий механизм. Методы взлома определяются в зависимости от конструктивных особенностей запирающего механизма и образца в целом;

г) дополнительные действия для достижения полного доступа, направленные на стены, верх, основание или дверь, если эти части имеют конструктивные особенности и для которых значение сопротивления может ожидаться более низким (например в области отверстий).

#### 7.6 Подсчет времени испытаний

Время испытаний в минутах рассчитывается путем суммирования всех рабочих времен.

Рабочее время не включает время временного прерывания испытания для обеспечения безопасности работы в соответствии с ГОСТ 12.1.005 вследствие выделения из образца чрезмерного количества газа, дыма, нагара и т.д. или для очистки рабочего места.

Для каждого испытания один из измерительных приборов времени является основным. В случае отказа основного прибора рабочим временем считается время, измеренное вторым прибором.

Время испытаний округляется до следующих полных 1/60 мин.

Начало и конец регистрации рабочего времени каждого испытания должно оповещаться акустическим или оптическим сигналом.

#### 7.6.8 Оценка результатов испытаний

Для каждого испытания сопротивление в единицах сопротивления следует определять следующим образом.

Время испытания умножают на самый высокий коэффициент использованного инструмента и к этому произведению прибавляют сумму базисных значений всех использованных инструментов.

Полученный результат округляется до целого значения и является значением степени сопротивления испытываемого образца.

Класс устойчивости определяют в соответствии с таблицей 3, путем сравнения минимального табличного значения сопротивления и минимального значения сопротивления, полученного в результате испытаний. При этом сейфу или хранилищу присваивают класс устойчивости, табличное значение которого меньше или равно значению, полученному в результате испытаний.

Сейфу не может быть присвоен класс устойчивости, если не выполнены требования по 5.1.1, 5.1.2.

#### 7.6.9 Испытания на устойчивость к взлому с применением взрывчатых веществ

Испытания на устойчивость к взлому с применением взрывчатых веществ являются дополнительными и проводятся на сейфах и хранилищах с внутренним объемом не менее 250 куб.дм, испытания которых по 7.6 установили их класс устойчивости не ниже V и имеют своей целью подтвердить достигнутый класс устойчивости к взлому при применении взрывчатых веществ.

7.6.10 При испытаниях допускается проведение пред- и поствзрывных работ в объемах до 25% и до 5% от минимального значения сопротивления ( $E_c$ ) для полного доступа (таблица 3) соответственно, инструментом категорий от А до D.

При расчете объемов пред- и поствзрывных работ базисные значения инструментов добавляются только один раз. Коэффициент инструмента для проведения пред- и поствзрывных работ должен быть одинаковым.

Предвзрывные работы на сейфе должны быть направлены на образование сквозного отверстия, через которое проходит жесткий шаблон диаметром 20 мм и длиной 150 мм.

Если эта попытка дала отрицательный результат, необходимо в результате предвзрывных работ образовать углубления для размещения заряда, подрыв которого должен привести хотя бы к частичному доступу.

Предвзрывные работы на хранилищах и дверях хранилищ должны проводиться таким образом, чтобы можно было провести не менее одного действия, направленного на:

- стену хранилища или полотно двери хранилища;
- коробку двери и примыкающую стену хранилища для достижения полного доступа.

Испытания с применением взрывчатых веществ следует проводить на неповрежденном образце. Допускается проводить испытания на образце, имеющем повреждения, не влияющие на дальнейшее проведение испытаний.

#### 7.6.11 Взрывчатые вещества

Взрывчатые вещества, применяемые при испытаниях, должны отвечать следующим требованиям:

- плотность.....(1500±50) г/куб.дм
- удельная энергия.....(5000±500) Дж/г
- скорость детонации.....(7000±500) м/с.

Масса заряда взрывчатого вещества М должна составлять  $M = 100$  г для сейфов с внутренним объемом до 350 куб.дм, если внутренний объем образца не превышает 350 куб.дм. Если внутренний объем образца превышает 350 куб.дм, то массу заряда М рассчитывают по формуле

$$M = 0,2857 \times V \leq 200 \text{ г} - \text{ для сейфов объемом } V \leq 350 \text{ куб.дм};$$

$$V = 250 \text{ г} - \text{ для хранилищ V-VIII классов устойчивости к взлому};$$

$M = 0,25 \times E_c = 500 \text{ г}$  - для хранилищ IX-XIII классов устойчивости к взлому.

#### 7.6.12 Испытания сейфов на устойчивость к взлому с применением взрывчатых веществ

Если во время предвзрывных работ была сделана достаточно большая пробоина, позволяющая вводить во внутреннее пространство жесткий шаблон для испытаний диаметром 20 мм и длиной 150 мм, то испытание следует проводить с помощью заряда, помещаемого внутрь сейфа. Для этой цели заряд располагают в центре объема сейфа и закрывают его на замок. Провода, необходимые для осуществления взрыва, пропускают через ранее сделанную пробоину.

Если нельзя сделать сквозную пробоину в корпусе образца в течение времени, отпущенного на предвзрывные работы, то заряд должен быть размещен в частично законченной отверстии, а затем взорван.

#### 7.6.13 Оценка результатов испытаний

Образец считается выдержавшим испытания на взлом с применением взрывчатых веществ и дополнительно маркируется индексом "ВВ" после маркировки класса устойчивости к взлому, если после окончания поствзрывных работ не удалось достичь хотя бы частичного доступа для сейфов или полного доступа для хранилищ.

#### 7.7 Испытания сейфов на огнестойкость

7.7.1 Испытания должны предусматривать для обязательных видов теплового воздействия на образец:

- по температурному режиму в соответствии с ГОСТ 30247.0;
- по режиму "теплового удара".

7.7.2 Предельным состоянием является повреждение содержимого сейфа или достижение в любой контролируемой точке внутри сейфа температуры:

170 °С для сейфов классов 60Б и 120Б;

70 °С для сейфов классов 60Д и 120Д;

50 °С для сейфов классов 60ДИС и 120ДИС.

### 7.7.3 Стендовое оборудование и измерительная аппаратура

Для проведения испытаний сейфов на огнестойкость используют:

- испытательную печь с системой подачи и сжигания топлива (далее - печь) по ГОСТ 30247.0 и приложению Б;
- систему подъема, перемещения и сброса сейфа в нагретом состоянии (приложение Б);
- площадку для сброса сейфа (приложение Б);
- систему орошения сейфа распыленной водой;
- систему измерения и регистрации параметров по ГОСТ 30247.0 и приложению В.

7.7.4 Испытательная печь должна обеспечивать возможность проведения испытаний сейфов проектных размеров при требуемых температурных режимах, указанных в настоящем стандарте.

Печь должна быть снабжена съемным (раздвижным, откидным и т.п.) устройством закрывания проема, выполненным из негорючего теплоизоляционного материала толщиной, обеспечивающей заданный температурный режим в соответствии с настоящим стандартом.

Конструкция кладки печи должна обеспечивать возможность установки (крепления) съемного устройства, закрывающего проем печи.

Температурные режимы в печи должны обеспечиваться сжиганием жидкого топлива или газа.

Система сжигания топлива должна быть регулируемой.

Оси факелов пламени горелок должны быть направлены параллельно боковым стенкам образца и расположены на расстоянии не менее 500 мм от них. Прямой контакт пламени горелок с наружными поверхностями сейфа не допускается.

7.7.5 Печь должна быть оборудована устройством, обеспечивающим заданное время загрузки образца в разогретую огневую камеру печи, извлечение его в нагретом состоянии и сброс с высоты  $(6\pm 0,15)$  м. Высоту сброса измеряют от нижней грани образца.

7.7.6 Площадка для сброса образца размером не менее 4х4 м должна иметь основание из тяжелого бетона с гравийной подушкой толщиной  $(0,5\pm 0,1)$  м и защитное ограждение. Размеры фракции гравия 40-60 мм.

7.7.7 Система орошения образца должна включать в себя ручной пожарный ствол типа РПС-50 по ГОСТ 9923 с рукавом. Давление воды в системе водоснабжения должно составлять не менее 0,4 МПа.

### 7.7.8 Система измерения и регистрации параметров

Температуру в огневой камере печи измеряют термоэлектрическими



преобразователями (термопарами по ГОСТ Р 50431) с диаметром электродов от 0,7 до 3,2 мм. Рабочий конец электродов должен быть свободным. Защитный кожух (цилиндр) термопары должен быть удален (отрезан и снят) на длине  $(25 \pm 10)$  мм от рабочего конца.

Для измерения температуры внутри образца используют термопары с электродами диаметром не более 0,7 мм.

Для регистрации измеряемых температур применяют приборы класса точности не менее 1.

Приборы для измерения давления воды должны обеспечивать класс точности не менее 2,5.

Измерительные приборы должны обеспечивать непрерывную запись или дискретную регистрацию параметров с интервалом, не превышающим 60 °С.

#### 7.7.9 Калибровка печи

Калибровка печи заключается в контроле локальных значений температур в объеме огневой камеры, в которую помещают калибровочный образец.

7.7.10 Температурные режимы, а также средние значения и отклонения температуры в огневой камере печи должны соответствовать 7.8.

7.7.11 Калибровочный образец должен имитировать сейф, иметь габаритные размеры не менее 1800x1000x770 мм с теплоизоляцией, обеспечивающей предел огнестойкости по признаку потери теплоизолирующей способности не менее 120 мин.

Длительность калибровки не менее 120 мин.

7.7.12 Периодичность калибровки определяют сроками переаттестации установки для испытаний. Кроме того, калибровку проводят при изменении конструкции или футеровки печи, замене систем подачи и сжигания топлива, замене вида топлива.

#### 7.7.13 Условия проведения испытаний

При проведении испытаний на огнестойкость следует соблюдать требования безопасности и производственной санитарии согласно ГОСТ 30247.0, ГОСТ 12.1.004, ГОСТ 12.1.019, ГОСТ 12.2.003.

#### 7.7.14 Подготовка к проведению испытаний

Подготовка к проведению испытаний включает проверку и отладку систем подачи и сжигания топлива, подъема, перемещения и сброса, приборов регистрации температуры, а также расстановку термопар в печи и на образцах.

7.7.15 Образцы в открытом состоянии должны пройти акклиматизацию в течение не менее 16 ч при температуре  $(20 \pm 5)$  °С в помещении, где проводятся испытания.

7.7.16 К наружной обшивке образца должны быть приварены подъемные петли, если его конструкцией не предусмотрены места

установки рым-болтов.

7.7.17 В днище образца должно быть предусмотрено технологическое отверстие для ввода жгута термопар, устанавливаемых внутри образца. После вывода жгута термопар технологическое отверстие изолируется.

7.7.18 Перед испытаниями проверяют исправность запирающего механизма и работу подвижных элементов (замковых устройств, петель, выдвигаемых ящиков и т.п.).

7.7.19 Установку печных термопар осуществляют не менее чем в пяти точках измерения, расположенных на расстоянии  $(100 \pm 10)$  мм от наружных поверхностей стенок и потолка образца, напротив их геометрических центров.

7.7.20 Измерение температуры внутри образца проводят в следующих точках (приложение В):

а) в четырех точках, расположенных в верхних углах на расстоянии  $(25 \pm 5)$  мм от потолка, стенки и внутренней поверхности двери;

б) в одной точке, расположенной в геометрическом центре объема;

в) в образце, разделенном на отсеки полкой (полками) или на отдельно закрывающиеся отсеки, измерение температуры производится в верхнем отсеке по перечислению а, в остальных отсеках по перечислению б;

г) если часть внутреннего объема образца является отдельно закрывающимся отсеком, измерение температуры проводят по перечислению а, а в остальной части объема по перечислению а, б одновременно;

д) измерение температуры на внутренних поверхностях проводят в геометрических центрах пола, потолка, стенок и двери;

е) в образце, разделенном на отдельно закрывающиеся отсеки, измерение температуры внутренних поверхностей проводят в верхнем отсеке по перечислению д, в остальных отсеках - в геометрических центрах внутренних обшивок дверей;

ж) если часть внутреннего объема образца является отдельно закрывающимся отсеком, измерение температуры внутренних поверхностей проводят по перечислению д в этом отсеке, и отдельно - в остальной части объема.

Термопары можно устанавливать на внутренних поверхностях образца в других точках измерения, в которых вероятно появление высокой температуры из-за особенностей конструкции.

7.7.21 Отсеки образцов классов 60Б и 120Б на 5-10% внутреннего объема равномерно заполняют бумагой в виде отдельных листов и листов в переплете.

7.7.22 В отсеки классов 60Д, 120Д, 60ДИС, 120ДИС помещают по одному соответствующему образцу носителя информации (магнитная пленка или диск, кино- и фотопленка, гибкий магнитный диск и т.п.) с информацией, которая может быть проверена.

7.7.23 Перед началом испытаний все двери образца должны быть заперты на все предусмотренные запирающие механизмы.

7.7.24 Температура внутри образца перед началом испытаний должна составлять  $(20\pm 5)$  °С.

## 7.8 Порядок проведения испытаний

7.8.1 При испытаниях по стандартному температурному режиму образец (в зависимости от габаритных размеров) устанавливают на пол печи или основание из огнеупорного кирпича таким образом, чтобы расстояние от его верхней поверхности до перекрытия печи составляло  $(500\pm 100)$  мм. Огневую камеру печи закрывают настилами перекрытия с помощью откатного или откидного устройства.

Тепловое воздействие на образец осуществляется по температурному режиму в соответствии с ГОСТ 30247.0, в течение времени, соответствующему классу огнестойкости сейфа по 5.4.

Затем горелки выключают, образец остается в закрытой печи до момента, когда температура во всех точках измерения внутри образца не начнет понижаться.

Принудительное охлаждение печи совместно с образцом не допускается.

После извлечения из печи и остывания до температуры окружающей среды образец вскрывают, производят осмотр состояния его конструктивных элементов и содержимого.

Испытания могут быть прекращены в случае превышения температуры внутри сейфа значений, указанных в 7.7.2.

7.8.2 Испытания в режиме "теплого удара" проводятся на сейфах, выдержавших испытания по 7.8, в два этапа.

### I этап.

Огневую камеру печи разогревают до средней температуры  $(1090\pm 10)$  °С (среднее арифметическое значение показаний печных термопар). Образец за время, не превышающее 4 мин, помещают в огневую камеру печи и подвергают нагреву в течение:

22,5 мин - для сейфов классов 60Б, 60Д, 60ДИС;

45 мин - для сейфов классов 120Б, 120Д, 120ДИС.

Средняя температура  $(1090\pm 10)$  °С в огневой камере печи должна быть достигнута не более чем через 15 мин и должна поддерживаться все оставшееся время от:

22,5 мин - для сейфов классов 60Б, 60Д, 60ДИС;

45 мин - для сейфов классов 120Б, 120Д, 120ДИС.

После выключения горелок в течение  $(4\pm 1)$  мин отключаются термопары, образец извлекают из печи, поднимают на высоту  $(6\pm 0,15)$  м от верхнего уровня гравийной подушки площадки сброса до нижней

границы образца и сбрасывают.

## II этап.

После сброса образец без подключения термопар не более чем через 20 мин после выключения горелок помещают в огневую камеру печи и подвергают тепловому воздействию в течение 22,5 мин - для сейфов классов 60Б, 60Д, 60ДИС и в течение 45 мин - для сейфов классов 120Б, 120Д, 120ДИС.

Средняя температура в огневой камере печи ( $840\pm 10$ ) °С должна быть достигнута не более чем через 5 мин и должна поддерживаться в оставшееся от 22,5 мин время для сейфов классов 60Б, 60Д, 60ДИС и от 45 мин - время для сейфов классов 120Б, 120Д, 120ДИС.

После завершения теплового воздействия образец извлекают из огневой камеры печи, устанавливают на открытую площадку и орошают распыленной струей воды по 7.7.7 с расстояния ( $5\pm 0,1$ ) м в течение времени, не превышающего 75 с, изменяя направление струи методом обхода вокруг образца.

После орошения водой и остывания до температуры окружающей среды образец вскрывают, проводят осмотр состояния его конструктивных элементов и содержимого.

7.8.3 Испытания могут быть прекращены на первом этапе в случае превышения внутри сейфа значений, указанных в 7.7.2.

7.8.4 Сейф считается выдержавшим испытания на огнестойкость, если после теплового воздействия по 7.7.1 не наступило ни одного предельного состояния по 7.7.2.

Критерием оценки повреждения содержимого сейфов является:

- для сейфов классов 60Б и 120Б - частичная или полная невозможность считывания текста, обугливание или выгорание контрольных листов бумаги;

- для сейфов классов 60Д, 60ДИС, 120Д, 120ДИС - частичная или полная потеря информации.

7.9 Испытания хранилищ и дверей хранилищ на огнестойкость проводятся в соответствии с требованиями ГОСТ 30247.0.

7.10 Техническая документация, отбор образцов для испытаний, испытатели и наблюдатели, пример определения класса устойчивости указаны соответственно в приложениях А, Г, Д и Е.

## ПРИЛОЖЕНИЕ А (рекомендуемое)

### ТЕХНИЧЕСКАЯ ДОКУМЕНТАЦИЯ

А.1 Техническая документация должна включать:

- тип сейфа или хранилища, например свободно стоящий (автономный) сейф, встроенный сейф, дверь хранилища, стена

хранилища вместе со списком их размеров;

- наименование предприятия-изготовителя;
- адрес предприятия;
- юридические отношения между заявителем и изготовителем;
- наименование организации-разработчика;
- подробные чертежи образцов с указанием массы, количества, размещения и особенностей замковых устройств;
- подробное описание всех особенностей защиты от взлома;
- сведения о производителе и типе каждого замка, который можно установить;
- предельное открытие дверей;
- спецификацию материалов образца, если таковая не содержится в чертежах;
- технические характеристики и расположение любых кабелей и (или) средств для установки электромеханических устройств охраны, охранной сигнализации и т.д.;
- инструкции для установки встроенных сейфов и элементов защиты;
- для стен хранилища, имеющего монолитную конструкцию, подробные сведения о:
  - а) качестве материала (например для бетона: тип заполнителя, текучесть свежеподготовленной массы, предел сжатия пробного куба после 28-дневного затвердевания);
  - б) толщине стены;
  - в) арматуре или анкерных и аналогичных им креплениях, включенных в стену хранилища, конструкции и позиции стыков и соединений и элементах, которыми дверь и рама крепятся к стенам.

При необходимости, по требованию центра испытаний, заявитель должен представить дополнительную документацию для проведения испытаний.

По окончании испытаний вся полученная документация хранится в испытательном центре.

A.2 Для проведения испытаний на огнестойкость должны быть представлены эскизы на образцы, в которых указывают:

- наименование, марку (тип, модель) и назначение изделия;
- размеры корпуса, двери (дверей) и основных элементов конструкций, в том числе, толщины их составляющих слоев (обшивок, теплоизоляции, отделки и т.п.);
- способы крепления отдельных слоев изоляции, места расположения

и конструкции стыков, ребер жесткости или других элементов образца;

- спецификацию используемых в образце материалов с указанием ГОСТ, ТУ, МРТУ, инструкции и т.п.

### А.3 Программа испытаний

Для проведения испытаний на устойчивость к взлому, в результате которых определяется сопротивление образца, используется следующая программа испытаний:

- анализируется техническая документация на представленный для испытаний образец, а также сам образец с учетом его конструктивных особенностей;

- определяются наиболее слабые области конструкции образца, при воздействии на которые можно достичь полного или частичного доступа с наименьшим значением сопротивления;

- из имеющегося в центре испытаний систематического каталога известных способов взлома выбираются способы взлома, обеспечивающие наиболее эффективное воздействие на данный образец, и составляется таблица их сопоставления с ожидаемыми результатами определения класса устойчивости.

В соответствии с намеченными целями в программе испытаний должны быть указаны:

- области приложения инструментов;

- перечень инструментов для испытаний на устойчивость к взлому;

- очередность и методы применения инструментов;

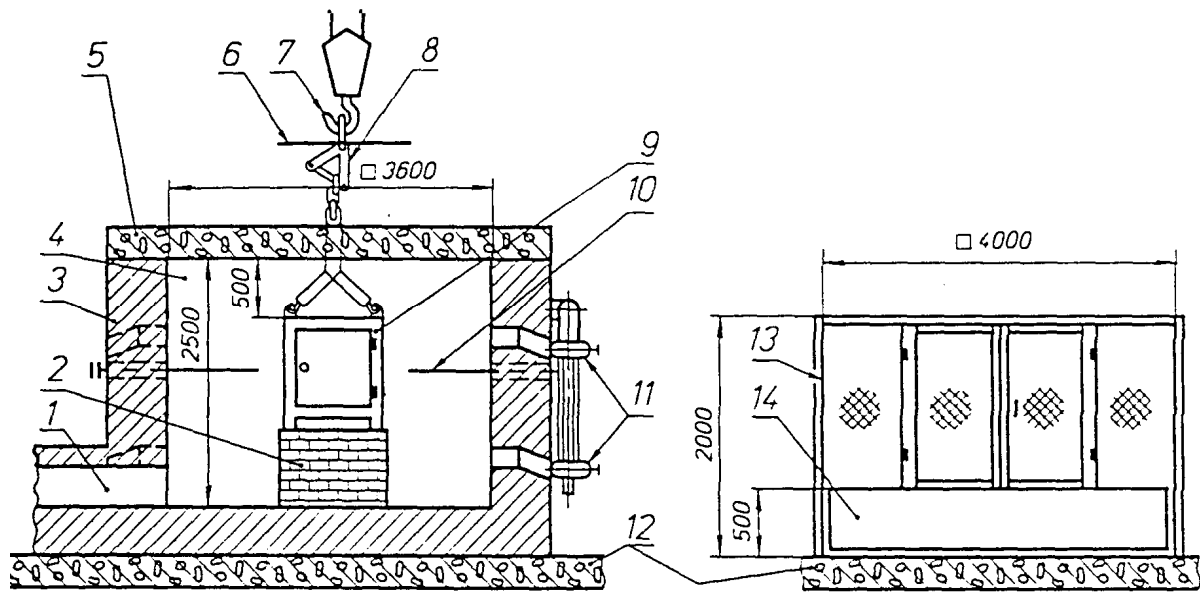
- возможные задержки и остановки испытания и способы их преодоления.

Программу испытания разрабатывают с учетом числа имеющихся в наличии образцов.

Дальнейшие испытания следует проводить в соответствии с разработанной программой. Отступления от программы осуществляются только с разрешения руководителя группы испытателей.

## ПРИЛОЖЕНИЕ Б (рекомендуемое)

Установка для испытаний сейфов на огнестойкость



1 - дымовая труба; 2 - опора образца; 3 - кладка печи; 4 - огневая камера; 5 - перекрытие печи; 6 - защитный экран; 7 - подъемно-транспортное устройство; 8 - сбросное устройство; 9 - образец; 10 - термопары печные; 11 - форсунки; 12 - фундамент; 13 - защитное ограждение; 14 - гравийная подушка

Рисунок Б.1

ПРИЛОЖЕНИЕ В  
(обязательное)

Схемы расстановки термопар в объеме сейфа

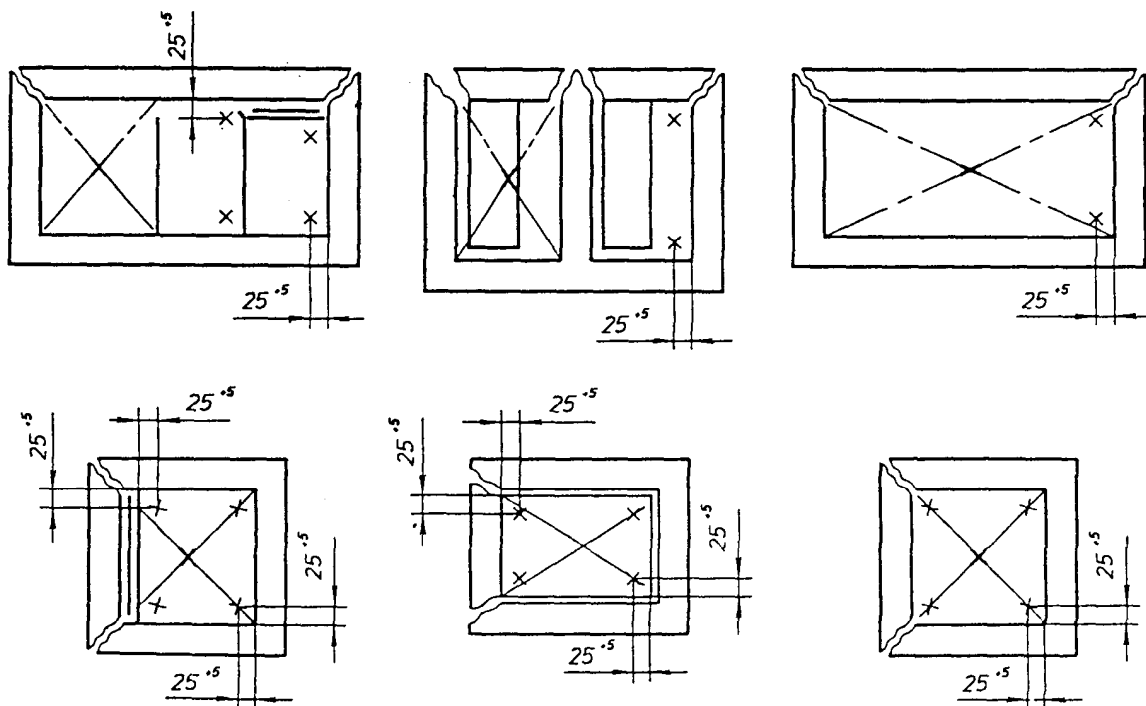


Рисунок В.1

ПРИЛОЖЕНИЕ Г  
(обязательное)

ОТБОР ОБРАЗЦОВ ДЛЯ ИСПЫТАНИЙ

Г.1 Образцы для испытаний на устойчивость к взлому

После изучения технической документации определяют число образцов сейфов, а также число и вид фрагментов хранилищ, необходимых для испытаний, при этом должны быть выявлены все особенности образцов, которые могут влиять на классификацию сопротивления взлому. Представление на испытания образцов сейфов в виде фрагментов не допускается.

Порядок отбора образцов должен удовлетворять одной из схем сертификации в соответствии с Правилами по сертификации [4].

Технические характеристики (конструкция, состав и технология изготовления) образцов, представленных на испытания, должны быть такими же, как у продукции, поставляемой потребителю, и соответствовать технической документации на сейф или хранилище.

Если сейф или хранилище оснащены средствами охранной сигнализации, кабели этих средств должны быть установлены в образце.

Если хранилище имеет дополнительные элементы в стене, то они должны быть установлены в образце.

Образцы для испытаний должны быть промаркированы таким образом, чтобы обеспечивалась их идентификация с сопроводительной документацией. В учетную документацию для испытаний вносят записи



о поступлении, маркировке и хранении образцов.

До начала испытаний хранение и транспортирование образцов должны проводиться таким образом, чтобы все исходные характеристики образцов остались без изменения.

Все образцы и техническую документацию на них следует хранить строго конфиденциально. Доступ к образцам и технической документации должен быть ограничен только членами группы по проведению испытаний.

До начала испытаний необходимо проверить путем визуального осмотра и проверки размеров соответствие образцов технической документации. Если в результате проверки выяснено, что образцы не соответствуют чертежам конструкции, то испытания не проводят, пока не будет устранено выявленное несоответствие образцов технической документации.

## Г.2 Образцы для испытаний на огнестойкость

Для испытаний на огнестойкость должны быть представлены два идентичных образца. Они должны соответствовать технической документации по конструктивному исполнению, габаритам и применяемым материалам. Масса обоих образцов не должна отличаться от среднего для данного типа конструкции более чем на  $\pm 5\%$ .

Образцы должны быть укомплектованы всеми устройствами, которые используются в их конструкции в соответствии с технической документацией на сейфы и представлены для испытаний не менее чем за неделю.

Образцы подвергают входному контролю, при котором регистрируют:

- комплектность каждого образца;
- габаритные размеры и размеры основных конструктивных элементов;
- выявленные несоответствия образцов представленной технической документации.

Данные входного контроля заносят в протокол об испытаниях.

## ПРИЛОЖЕНИЕ Д (рекомендуемое)

### ИСПЫТАТЕЛИ И НАБЛЮДАТЕЛИ

#### Д.1 Группа по проведению испытаний на устойчивость к взлому

В группу по проведению испытаний должны входить:

1) руководитель группы, в обязанности которого входит осуществление руководства и контроль процесса испытаний образца, а также составление отчета об испытаниях;

2) сотрудник, протоколирующий ход испытаний, включая хронометрирование и запись событий;

3) два испытателя, которые непосредственно испытывают образец.

В любое время руководитель группы может принять участие в проведении испытаний, назначив вместо себя одного из испытателей.

По согласованию с заказчиком могут быть приглашены независимые эксперты с совещательным правом для консультаций до, после или во время проведения испытаний.

#### Д.2 Группа наблюдателей

В группу наблюдателей могут входить:

1) представители от заявителя;

2) представители от сертификационного центра (например инспектора);

3) представители испытательного центра.

#### ПРИЛОЖЕНИЕ Е (справочное)

#### ПРИМЕР ОПРЕДЕЛЕНИЯ КЛАССА УСТОЙЧИВОСТИ

Испытания на устойчивость к взлому методом вырезания сквозного отверстия размером, соответствующим испытательному шаблону (полный доступ).

Таблица Е.1

Очередность операций	Наименование операции	Наименование инструмента	Коэффициент инструмента	Базисное значение инструмента	Время, затраченное на операцию, мин
1	Резка наружного листа двери	Углошлифовальная машинка мощностью 750 Вт	$7,5 E_c / \text{мин}$	$14 E_c$	6
2	Удаление вырезанной части наружного листа	Лом длиной 742 мм	$5 E_c / \text{мин}$	$5 E_c$	1
		Молоток массой 750 г	$5 E_c / \text{мин}$	$5 E_c$	1
3	Разрушение слоя заполнителя двери	Отбойный электролом мощностью 750 Вт	$7,5 E_c / \text{мин}$	$11 E_c$	5
4	Разрушение арматуры	Углошлифовальная машинка мощностью 750 Вт	$7,5 E_c / \text{мин}$	$14 E_c$	5
		Лом длиной 742 мм	$5 E_c / \text{мин}$	$5 E_c$	1
		Молоток массой 750 г	$5 E_c / \text{мин}$	$5 E_c$	1
		Ацетиленокислородный резак (расход кислорода да 50 л/мин)	$7,5 E_c / \text{мин}$	$14 E_c$	5
5	Резка промежуточного листа двери	Ацетиленокислородный резак (расход кислорода да 50 л/мин)	$7,5 E_c / \text{мин}$	$14 E_c$	5
6	Резка зашивного листа двери	Ацетиленокислородный резак (расход кислорода да 50 л/мин)	$7,5 E_c / \text{мин}$	$14 E_c$	4
Всего:				$49 E_c$	29

Е.1 Определения класса устойчивости в результате испытаний по таблице Е.1:

Вычисляют время испытания на устойчивость к взлому путем суммирования значений рабочего времени использования каждого инструмента:

$$6+1+1+5+5+1+1+5+4=29 \text{ мин.} \quad (\text{Е.1})$$

Полученное значение времени умножают на самый высокий коэффициент использованного инструмента, в данном случае этот коэффициент равен  $7,5 E_{c/\text{мин}}$

$$29 \times 7,5 E_{c/\text{мин}} = 217,5 E_c. \quad (\text{Е.2})$$

К полученному результату прибавляют сумму базисных значений всех использованных инструментов  $(14+5+5+11+14=49 E_c)$ :  $217,5+49=266,5 E_c$ .

Полученное число округляют до целых значений  $E_c = 267$ , что является значением степени сопротивления испытываемого сейфа.

В соответствии с таблицей 3 настоящего стандарта определяют класс устойчивости путем сравнения минимального табличного и полученного результатов. В данном случае полученный результат  $E_c = 267$  соответствует табличному  $E_c = 180$  (полный доступ). Это значит, что испытываемому образцу может быть присвоен IV класс устойчивости к взлому.

#### ПРИЛОЖЕНИЕ Ж (обязательное)

#### БИБЛИОГРАФИЯ

[1] Правила устройства электроустановок (ПУЭ)

[2] Правила технической эксплуатации электроустановок потребителей и Правила техники безопасности при эксплуатации электроустановок потребителей

[3] Единые правила безопасности при взрывных работах

[4] Правила по сертификации

1 ОБЛАСТЬ ПРИМЕНЕНИЯ

2 НОРМАТИВНЫЕ ССЫЛКИ

3 ОПРЕДЕЛЕНИЯ

4 ОБЩИЕ ПОЛОЖЕНИЯ

5 ТРЕБОВАНИЯ

6 ТРЕБОВАНИЯ БЕЗОПАСНОСТИ

7 МЕТОДЫ ИСПЫТАНИЙ

ПРИЛОЖЕНИЕ А (рекомендуемое) ТЕХНИЧЕСКАЯ

## ДОКУМЕНТАЦИЯ

ПРИЛОЖЕНИЕ Б (рекомендуемое) Установка для испытаний сейфов на огнестойкость

ПРИЛОЖЕНИЕ В (обязательное) Схемы расстановки термодатчиков в объеме сейфа

ПРИЛОЖЕНИЕ Г (обязательное) ОТБОР ОБРАЗЦОВ ДЛЯ ИСПЫТАНИЙ

ПРИЛОЖЕНИЕ Д (рекомендуемое) ИСПЫТАТЕЛИ И НАБЛЮДАТЕЛИ

ПРИЛОЖЕНИЕ Е (справочное) ПРИМЕР ОПРЕДЕЛЕНИЯ КЛАССА УСТОЙЧИВОСТИ

ПРИЛОЖЕНИЕ Ж (обязательное) БИБЛИОГРАФИЯ