

ОРДЕНА ТРУДОВОГО КРАСНОГО ЗНАМЕНИ
АРЕНДНОЕ ПРЕДПРИЯТИЕ ПРОМСТРОЙПРОЕКТ

ПОСОБИЕ 3.91 к СНиП 2.04.05-91

Вентиляторные установки

Главный инженер института И.Б.Львовский

Главный специалист Б.В.Баркалов

УДК 697.911

Рекомендовано к изданию решением секции Технического Совета арендного предприятия Промстройпроект.

Пособие 3.91 к СНиП 2.04.05-91 разработано Промстройпроектом (канд. техн. наук Б.В.Баркалов) при участии ин-та СантехНИИПроект (канд. техн. наук Л.А.Бычкова) взамен раздела 11 пособия к СНиП 2.04.05.86.

В Пособии 3.91 приводятся указания по расчету потерь давления в установках радиальных вентиляторов и их аэродинамических характеристик. Течение воздуха в вентиляторе и присоединение к нему фасонных частей взаимосвязаны.

Пособие предназначено для специалистов в области отопления, вентиляции и кондиционирования воздуха.

Рецензент доктор технических наук В.П.Титов

Редактор инженер Н.В.Агафонова

1. Вентиляторной установкой называют вентилятор с присоединенными фасонными элементами сети, находящимися на расстоянии до пяти диаметров ($5Dv$) от входного и $3Dg$ от выходного отверстия, где $Dg = 4,4\sqrt{P}$, Av и P – площадь и периметр выходного отверстия вентилятора. Течение воздуха в вентиляторе и присоединенных фасонных элементах взаимосвязаны, поэтому потери давления в установках с радиальными вентиляторами и аэродинамические характеристики вентустановок следует рассчитывать по данному Пособию. Характеристики вентустановок с осевыми вентиляторами следует рассчитывать по работе [1].

2. Коэффициенты гидравлического сопротивления (потерь давления) входного и выходного элементов вентустановки ζ определены экспериментально и отнесены к динамическому давлению вентилятора P_{dv} Па. Величина ζ зависит от вида элемента, его геометрических характеристик, аэродинамической схемы вентилятора, режима его работы и дается при фиксированном расходе воздуха для трех характерных режимов: оптимального, соответствующего расходу L_{opt} м³/ч, при максимальном значении КПД, и на границах аэродинамической характеристики вентилятора, соответствующих значению $0,9\eta_{max}$ слева L_1 и справа L_2 от оптимального режима (рис. 1). При расположении рабочей точки на характеристике вентилятора в промежутке между оптимальным режимом и границей рабочей области величину коэффициента ζ следует определять интерполяцией.
3. Потери полного давления во входном и выходном элементах вентустановки ΔP , Па, рассчитываются по формуле:

$$\Delta P = \sum \zeta P_{dv} \quad (1)$$

где $\sum \zeta$ - сумма коэффициентов сопротивления входного и выходного элементов,

$$P_{dv} = \rho / 2 \left(\frac{L}{A_0} \right)^2$$

- динамическое давление вентилятора в рабочей точке, Па.

4. Коэффициенты сопротивления фасонных элементов вентиляторной установки ζ рекомендуется определять:
5. для входных элементов – по табл. 1 и 2;
6. для выходных элементов – по табл. 3-5;

для составных элементов за вентиляторами с лопатками, загнутыми назад, показанных на рис. 2, при $\bar{l} = l/Dg = 1-1,5$; $n = A/A_v = 1,5-2,6$; $\bar{H} = H/Dg = 1-2$ принимать равными $\zeta=2$ при L_1 , $\zeta=0,7$ при L_2 .

5. Полное давление вентустановки P'_v , Па, меньше полного давления вентилятора на величину потерь в присоединенных фасонных элементах и равно:

$$1. \quad P'_v = P_v - \Delta P \quad (2)$$

6. КПД вентустановки η' меньше КПД вентилятора на величину потерь, вызванных присоединительными элементами на входе и выходе

$$1. \quad \eta' = \eta - \Delta\eta = \eta \left(1 - \frac{\sum \Delta\bar{\eta}}{\eta} \right) \quad (3)$$

2. где η - Кпд вентилятора при заданном расходе воздуха;

3. $\Delta\eta$ и $\sum \Delta\bar{\eta}$ - суммарное, действительное и относительное снижение КПД, вызванное присоединительными элементами.

7. Относительное снижение КПД вентустановки определяется:
8. для входных элементов по табл. 1 и 2;
9. для выходных элементов величина относительного снижения КПД равна:

$$\Delta\bar{\eta} = \zeta \frac{P_{dv}}{P_v} \quad (4)$$

где ζ принимается по табл. 3-5 или по п. 4.в.

8. Применение оптимальных способов присоединения вентилятора к сети и учет потерь в элементах присоединения особенно важен, когда доля динамического давления вентилятора в полном P_{dv}/P_v велика, т.е. при расположении рабочей точки вблизи оптимального режима и в правой части рабочей области аэродинамической характеристики вентилятора.
9. Для преобразования характеристики полного давления вентилятора и характеристику полного давления вентиляторной установки необходимо рассчитать согласно п.п. 3 и 4 потери полного давления в элементах присоединения при фиксированном расходе воздуха в названных в п. 2 трех характерных точках. Затем вычесть эти потери из характеристики вентилятора (п.5) и по полученным трем точкам построить

характеристику полного давления P_v' вентиляторной установки (рис.1).

Аналогично могут быть построены кривые КПД η' (рис.1) и статистического КПД $\eta_{ст}'$ вентиляторной установки.

10. Рабочая точка вентиляторной установки 4 (рис.1) находится на пересечении характеристики сети с характеристикой полного давления вентиляторной установки. Рабочей точкой 5, находящейся на пересечении характеристики сети с каталожной характеристикой вентилятора, пользоваться не следует, т.к. это может явиться причиной значительного снижения фактического расхода воздуха L' по сравнению с его расчетной величиной L .
11. Если потери в вентустановке вызвали снижение расхода воздуха с L до L' м³/ч (рис.1), то для получения требуемого расхода скорость вращения n должна быть увеличена до определяемой по формуле:

$$n' = n L / L'(5)$$

12. Входные элементы, усиливающие неравномерность воздушного потока (прямоугольные колена, коробка, диффузор и т.п.) рекомендуется размещать от вентилятора на расстоянии, превышающем указанные в п. 1.

Примечание. Потери в прямоугольной входной коробке, поворачивающей поток воздуха на 90°С, не могут значительно превышать потери в прямоугольном колене.

13. Хорошо изготовленные и смонтированные гибкие вставки практически не влияют на характеристики вентустановок, но при несносности их с входом в вентилятор, при провисании материала и уменьшении проходного сечения гибкие вставки являются источником существенных потерь.

Пример 1. Задано определить оптимальные геометрические характеристики и гидравлические потери пирамидального диффузора за радиальным вентилятором с лопатками, загнутыми вперед. Относительная длина диффузора $\bar{l} = l / Dg = 1,5$.

Решение. По рис.3б находим, что длине $\bar{l} = 1,5$ соответствует оптимальная степень расширения $n=1,9$. Коэффициент сопротивления в таком диффузоре согласно табл. 3 составит на оптимальном режиме 0,3, на левой границе рабочей области 0,5, на правой границе 0,31.

Пример 2. Требуется по заданной характеристике полного давления радиального вентилятора с лопатками, загнутыми назад, построить характеристики вентустановки (рис.1).

Перед входом в вентилятор размещен плавный отвод, за вентилятором следует диффузор, отвод, короб.

Решение. Согласно табл. 2 коэффициенты ζ и относительное снижение КПД установки с плавным отводом $R=1,5D_0$ на входе для трех характерных режимов составят: $\zeta=0,4; 0,45$ и $0,36$; а $\Delta \eta = 0,01; 0,01$ и $0,02$.

За вентилятором размещен диффузор ($\bar{l} = 1,5, n = 2$), отвод ($R = Dg$) и короб $\bar{H} = H / Dg = 2$. Для выходного элемента по п. 4в коэффициенты ζ для трех характерных режимов работы вентилятора составят: при L_1

коэффициент $\zeta = 2$, при L_{opt} и L_2 , $\zeta = 0,7$. Используя эти значения, рассчитываем по формуле 4 относительное снижение КПД установки под влиянием элементов выхода.

Полное давление вентиляторной установки P'_v на характерных режимах определяется по формуле (1) как разность полного давления вентилятора и суммарных потерь давления во входных и выходных элементах установки.

Относительное снижение КПД установки в каждой из трех точек суммируется для элементов входа и выхода, а КПД рассчитывается по формуле (3). По полученным трем точкам строится кривая КПД вентустановки.

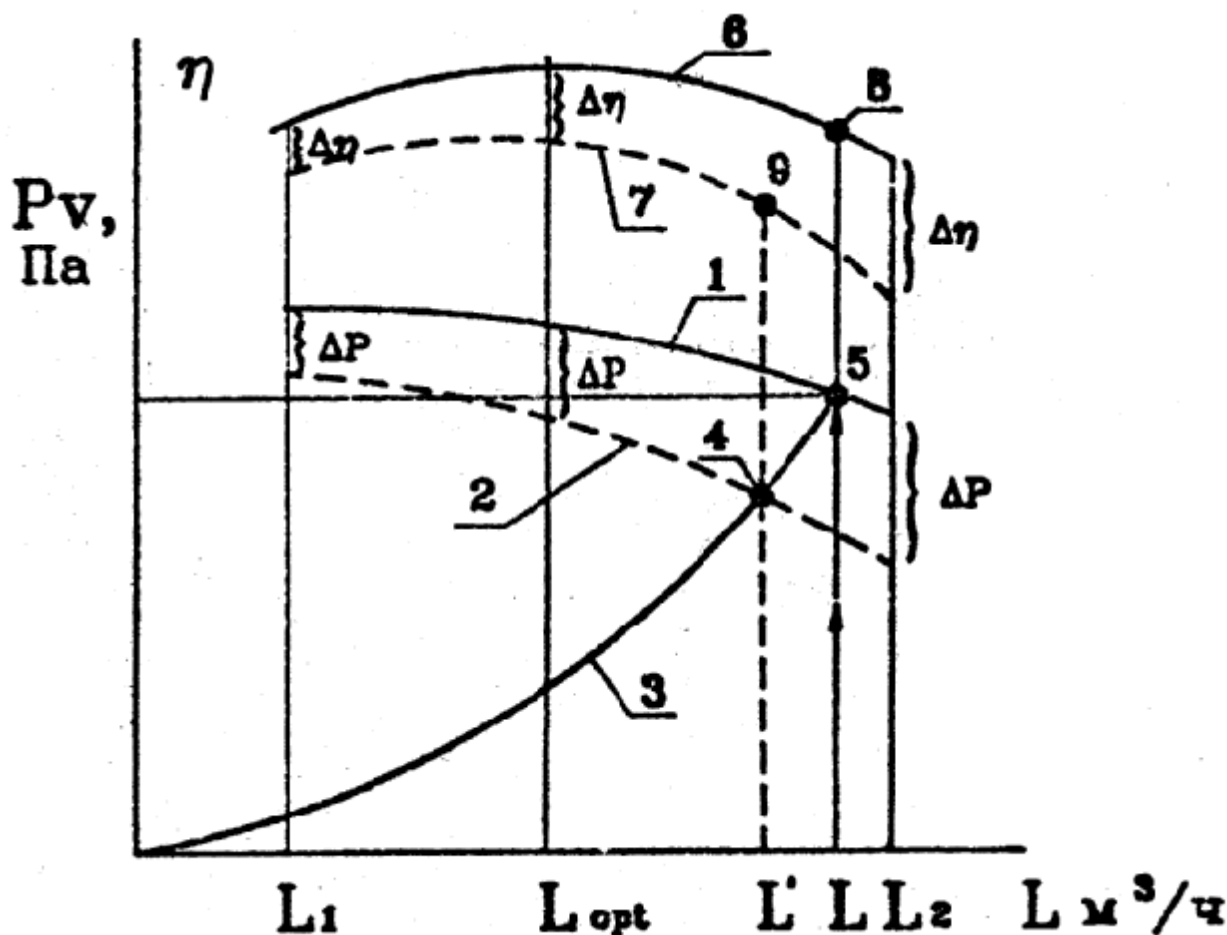


Рис. 1. Аэродинамические характеристики вентилятора и вентиляторной установки: 1- кривая полного давления вентилятора; 2- кривая полного давления вентиляторной установки;

3- характеристика сети; 4- рабочая точка вентиляторной установки; 5- рабочая точка вентилятора (без учета потерь давления в фасонных присоединительных элементах сети);

6- кривая КПД вентилятора; 7- кривая КПД вентиляторной установки; 8- значение КПД вентилятора, соответствующее рабочей точке 5; 9- значение КПД вентиляторной установки, соответствующее рабочей точке

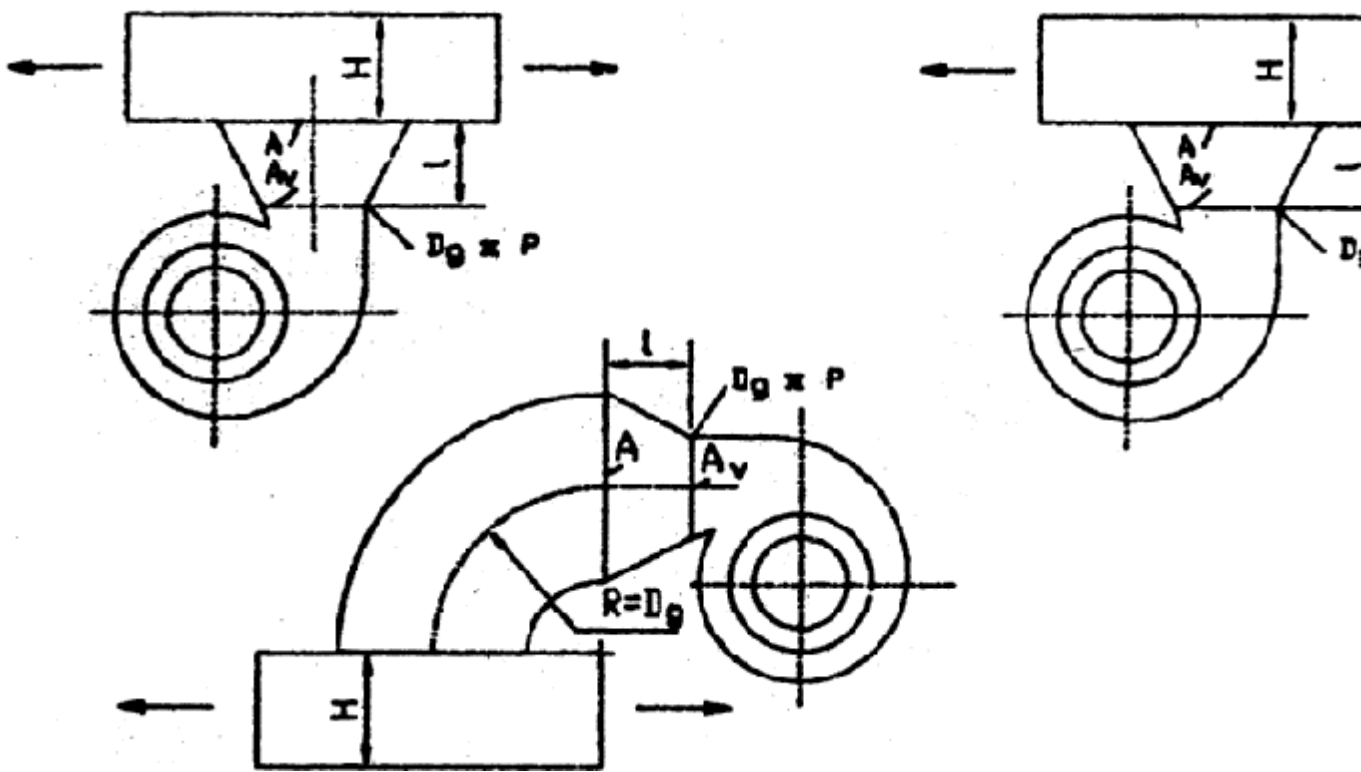


Рис. 2. Составной присоединительный элемент вентиляторной установки: A_v , A – площади поперечного сечения диффузора, m^2 ; l – длина диффузора, m ; H – высота воздуховода, m ;

D_g – гидравлический диаметр выходного сечения вентилятора $D_g = 4A_v / \Phi$, где Φ – периметр выходного сечения вентилятора, m .

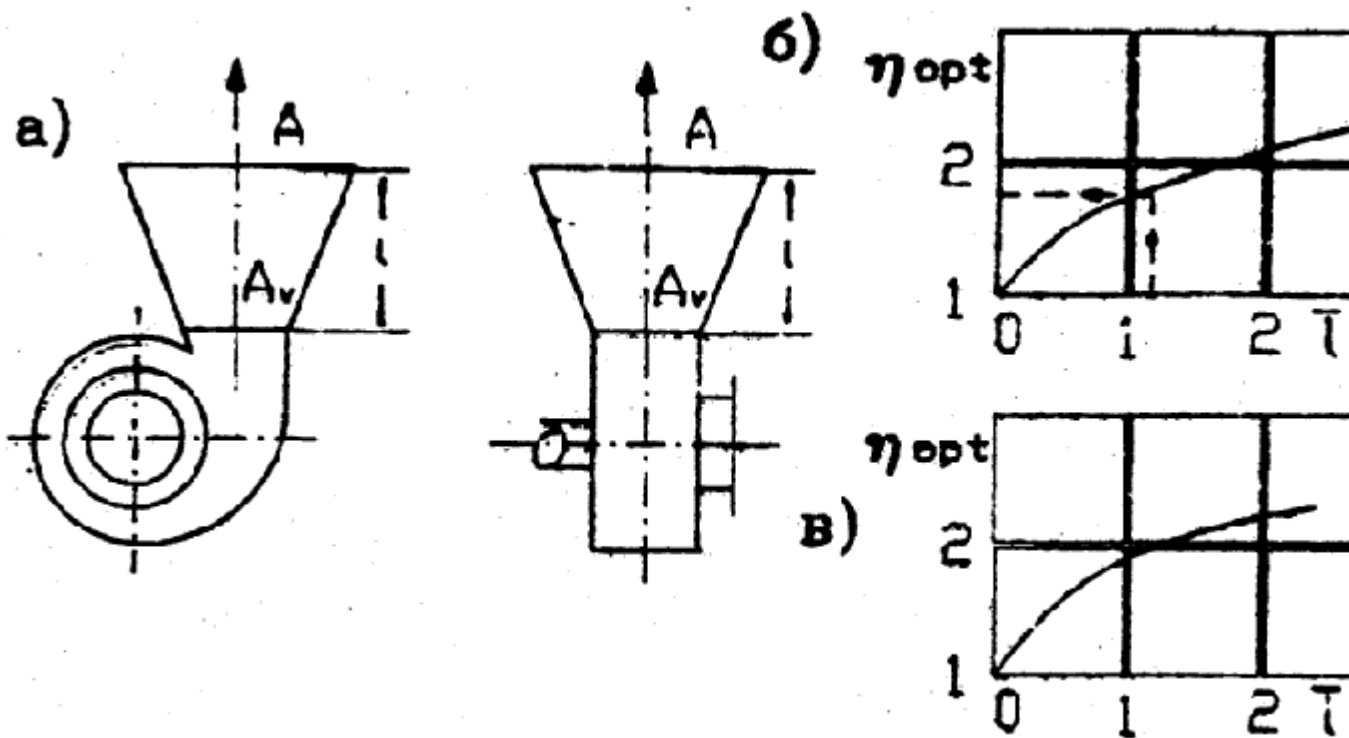


Рис. 3. Геометрические характеристики оптимальных пирамидальных диффузоров за радиальными вентиляторами: а - размеры диффузоров; б - график оптимальных относительных размеров диффузоров

$$\bar{l} = l / \frac{4Av}{\Phi}$$
 и $n_{opt} = A/Av$ за вентиляторами с лопатками загнутыми вперед; в- то же, но с лопатками загнутыми назад; Av, A - площадь поперечного сечения диффузора, m^2 ; l - длина диффузора, м; Φ - периметр выходного сечения вентилятора, м.

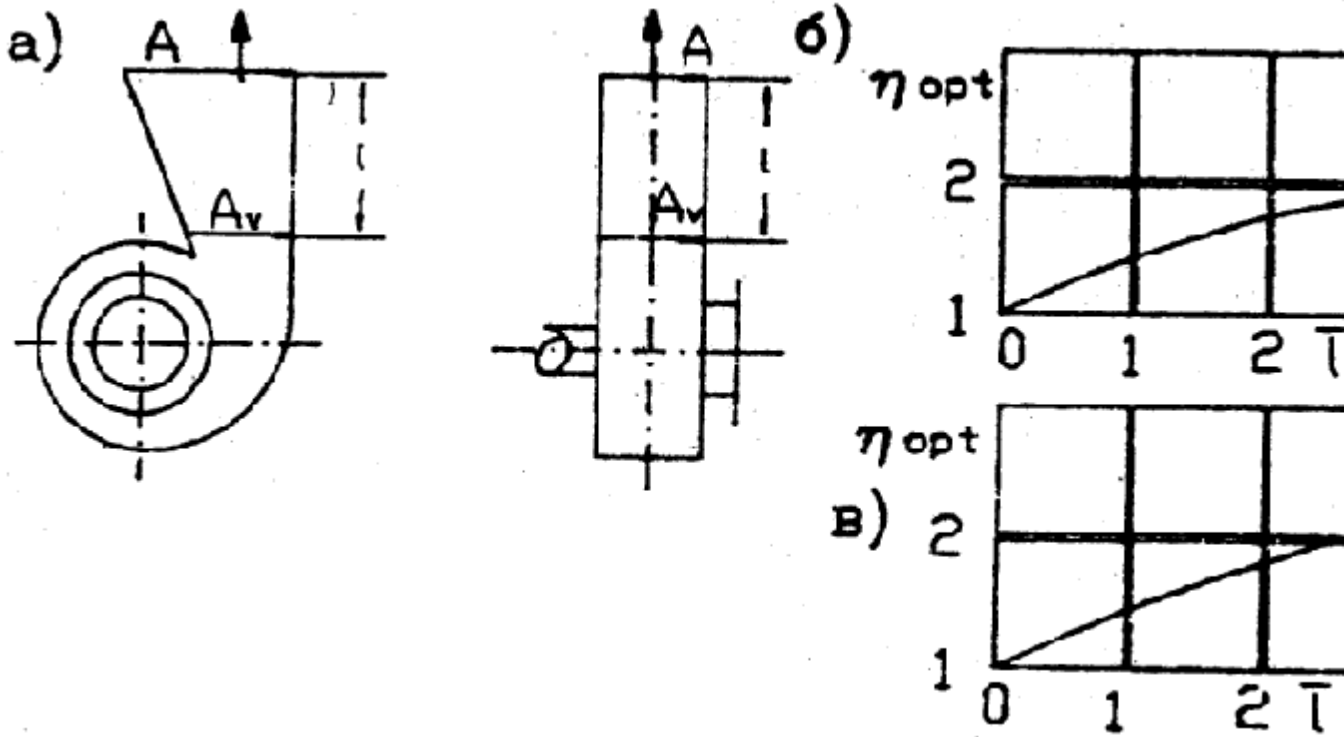


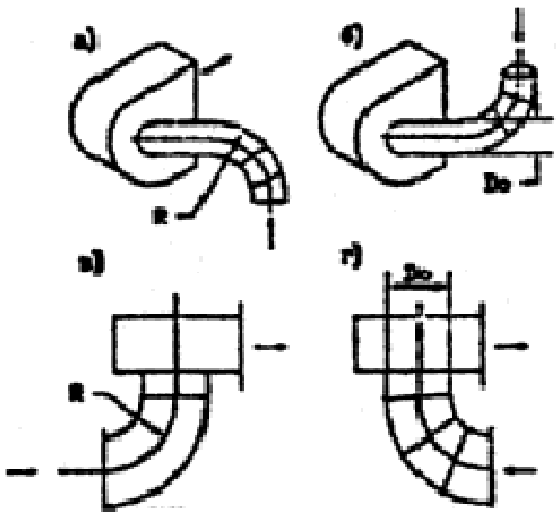
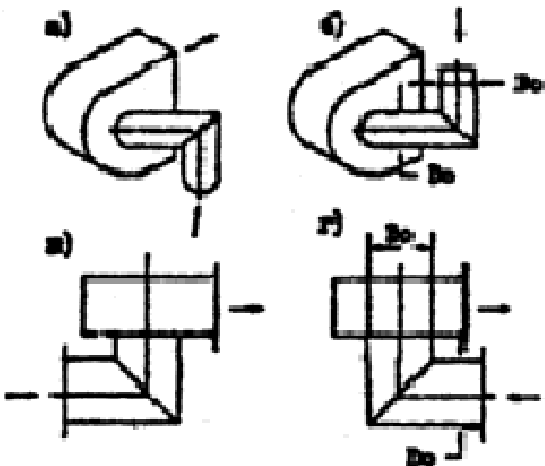
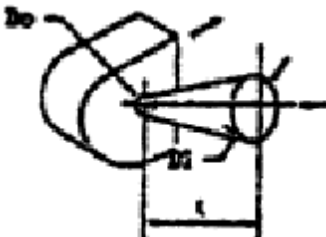
Рис. 4. Геометрические характеристики оптимальных, плоских несимметричных диффузоров за радиальными вентиляторами: а - размеры диффузоров; б - график оптимальных относительных размеров

диффузоров
$$\bar{l} = l / \frac{4Av}{\Phi}$$
 и $n_{opt} = A/Av$ за вентиляторами с лопатками загнутыми вперед; в- то же, но с лопатками загнутыми назад; Av, A - площадь поперечного сечения диффузора, m^2 ; l - длина диффузора, м; Φ - периметр выходного сечения вентилятора, м.

Таблица 1

Значение коэффициентов сопротивления ζ и относительного снижения КПД $\Delta\bar{\eta}$ установок радиальных вентиляторов с лопатками, загнутыми вперед

Схемы элементов входа		$\zeta, \Delta\bar{\eta}$	Режим работы вентилятора
-----------------------	--	---------------------------	--------------------------

			L_1	L_{opt}	L_2
<p>Схема 1</p> 	$R=1-1,5D_0$	ζ $\Delta\bar{\eta}$	0,4 0,05	0,4 0,05	0,35 0,1
<p>Схема 2</p> 	—	ζ $\Delta\bar{\eta}$	2 0,3	2 0,3	2 0,4
<p>Схема 3</p>  <p> $\bar{i} = 1 / D_0$ $n = (D_0 / D_1)^2$ </p>	$\bar{i} = 1,5$ $n = 0,4 - 0,7$	ζ $\Delta\bar{\eta}$	0 0	0 0	0 0

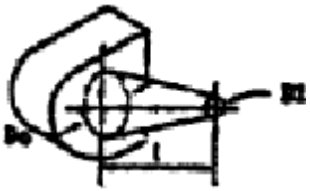
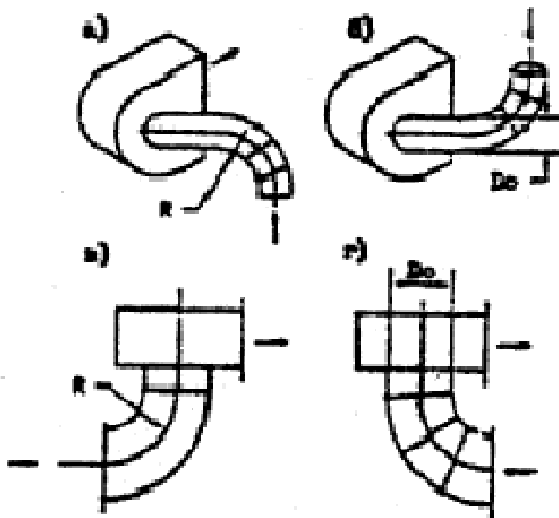
<p style="text-align: center;">Схема 4</p> 	<p style="text-align: center;">$n = 1,5$</p> <p style="text-align: center;">$\bar{l} = 0,5$</p> <p style="text-align: center;">$n = 2$</p>	<p style="text-align: center;">ζ</p> <p style="text-align: center;">$\Delta\bar{\eta}$</p> <p style="text-align: center;">ζ</p> <p style="text-align: center;">$\Delta\bar{\eta}$</p>	<p style="text-align: center;">0</p> <hr style="width: 50%; margin: auto;"/> <p style="text-align: center;">0,04</p> <p style="text-align: center;">0,5</p> <hr style="width: 50%; margin: auto;"/> <p style="text-align: center;">0,08</p>	<p style="text-align: center;">0,2</p> <hr style="width: 50%; margin: auto;"/> <p style="text-align: center;">0,08</p> <p style="text-align: center;">0,8</p> <hr style="width: 50%; margin: auto;"/> <p style="text-align: center;">0,20</p>	<p style="text-align: center;">0,2</p> <hr style="width: 50%; margin: auto;"/> <p style="text-align: center;">0,12</p> <p style="text-align: center;">0,7</p> <hr style="width: 50%; margin: auto;"/> <p style="text-align: center;">0,41</p>
<p style="text-align: center;">$\bar{l} = 1 / D_0$</p> <p style="text-align: center;">$n = (D_0 / D_1)^2$</p>	<p style="text-align: center;">$n = 1,5$</p> <p style="text-align: center;">$\bar{l} = 0,8$</p> <p style="text-align: center;">$n = 2$</p>	<p style="text-align: center;">ζ</p> <p style="text-align: center;">$\Delta\bar{\eta}$</p> <p style="text-align: center;">ζ</p> <p style="text-align: center;">$\Delta\bar{\eta}$</p>	<p style="text-align: center;">0,1</p> <hr style="width: 50%; margin: auto;"/> <p style="text-align: center;">0</p> <p style="text-align: center;">0,3</p> <hr style="width: 50%; margin: auto;"/> <p style="text-align: center;">0,06</p>	<p style="text-align: center;">0,15</p> <hr style="width: 50%; margin: auto;"/> <p style="text-align: center;">0,03</p> <p style="text-align: center;">0,3</p> <hr style="width: 50%; margin: auto;"/> <p style="text-align: center;">0,06</p>	<p style="text-align: center;">0,1</p> <hr style="width: 50%; margin: auto;"/> <p style="text-align: center;">0,06</p> <p style="text-align: center;">0,2</p> <hr style="width: 50%; margin: auto;"/> <p style="text-align: center;">0,11</p>
	<p style="text-align: center;">$n = 1,5$</p> <p style="text-align: center;">$\bar{l} = 1,5$</p> <p style="text-align: center;">$n = 2$</p>	<p style="text-align: center;">ζ</p> <p style="text-align: center;">$\Delta\bar{\eta}$</p> <p style="text-align: center;">ζ</p> <p style="text-align: center;">$\Delta\bar{\eta}$</p>	<p style="text-align: center;">0,2</p> <hr style="width: 50%; margin: auto;"/> <p style="text-align: center;">0,05</p> <p style="text-align: center;">0,4</p> <hr style="width: 50%; margin: auto;"/> <p style="text-align: center;">0,07</p>	<p style="text-align: center;">0,2</p> <hr style="width: 50%; margin: auto;"/> <p style="text-align: center;">0,06</p> <p style="text-align: center;">0,5</p> <hr style="width: 50%; margin: auto;"/> <p style="text-align: center;">0,14</p>	<p style="text-align: center;">0,15</p> <hr style="width: 50%; margin: auto;"/> <p style="text-align: center;">0,09</p> <p style="text-align: center;">0,4</p> <hr style="width: 50%; margin: auto;"/> <p style="text-align: center;">0,22</p>

Таблица 2

Значение коэффициентов сопротивления ζ и относительного снижения КПД $\Delta\eta$ установок радиальных вентиляторов с лопатками, загнутыми назад

Схемы элементов входа		$\zeta / \Delta\eta$	Режим работы вентилятора		
			L_1	L_{opt}	L_2
<p>Схема 1</p> 	<p>$R=1-1,5D_0$</p>	<p>ζ $\Delta\eta$</p>	<p>0,4 0,01</p>	<p>0,4 0,02</p>	<p>0,36 0,02</p>
<p>Схема 2</p>	<p>—</p>				

		ζ $\Delta\bar{\eta}$	1 0,08	1 0,08	1 0,20
<p style="text-align: center;">Схема 3</p> <p>$\bar{i} = 1 / D_0$ $n = (D_0 / D_1)^2$</p>	$\bar{i} = 1$ $n = 0,7$ $\bar{i} = 1,2$ $n = 0,5$ $\bar{i} = 1,4$ $n = 0,4$	ζ $\Delta\bar{\eta}$ ζ $\Delta\bar{\eta}$ ζ $\Delta\bar{\eta}$	ζ $\Delta\bar{\eta}$ ζ $\Delta\bar{\eta}$ ζ $\Delta\bar{\eta}$	ζ $\Delta\bar{\eta}$ ζ $\Delta\bar{\eta}$ ζ $\Delta\bar{\eta}$	ζ $\Delta\bar{\eta}$ ζ $\Delta\bar{\eta}$ ζ $\Delta\bar{\eta}$
<p style="text-align: center;">Схема 4</p>	$n = 1,5$ $\bar{i} = 0,8$ $n = 2$	ζ $\Delta\bar{\eta}$ ζ $\Delta\bar{\eta}$	ζ $\Delta\bar{\eta}$ ζ $\Delta\bar{\eta}$	ζ $\Delta\bar{\eta}$ ζ $\Delta\bar{\eta}$	ζ $\Delta\bar{\eta}$ ζ $\Delta\bar{\eta}$
<p style="text-align: center;">$\bar{i} = 1 / D_0$ $n = (D_0 / D_1)^2$</p>	$n = 1,5$ $\bar{i} = 1,4$	ζ $\Delta\bar{\eta}$ ζ	ζ $\Delta\bar{\eta}$ ζ	ζ $\Delta\bar{\eta}$ ζ	ζ $\Delta\bar{\eta}$ ζ

	$n = 2$	$\Delta\bar{\eta}$			
--	---------	--------------------	--	--	--

Таблица 3

Значение коэффициентов сопротивления ζ установок радиальных вентиляторов с пирамидальными диффузорами на выходе (рис. 3а)

Вентилятор	Характеристика диффузора	Режим работы вентилятора		
		L_1	L_{opt}	L_2
Лопатки загнуты вперед	$n = 1,5$	0,4	0,2	0,2
	$\bar{i} = 1$	0,75	0,4	0,5
	2			
	$n = 1,5$	0,3	0,1	0,15
	$\bar{i} = 1,5$	0,55	0,35	0,35
	2,5	0,8	0,5	0,55
	$n = 2$	0,35	0,1	0,1
	$\bar{i} = 2,5$	0,4	0,3	0,3
	2,5	0,55	0,3	0,45
Лопатки загнуты назад	$n = 1,5$	1,1	0,25	0,1
	$\bar{i} = 1$	1,25	0,2	0,15
	2,5	1,5	0,6	0,4
	$n = 1,5$	1,1	0,15	0,15
	$\bar{i} = 1,5$	1,25	0,2	0,15
	2,5	1,5	0,45	0,2

Таблица 4


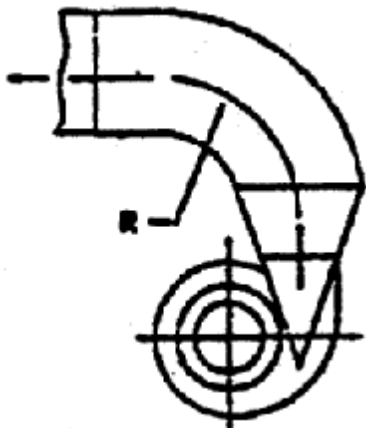
Значение коэффициентов сопротивления ζ установок радиальных вентиляторов с плоскими диффузорами на выходе (рис.4а)


Вентилятор	Характеристика диффузора	Режим работы вентилятора		
		L_1	L_{opt}	L_2
Лопатки загнуты вперед	n = 1,2	0,2	0,1	0,1
	$\bar{i} = 1, 1,5$	0,3	0,2	0,35
	1,8	0,45	0,5	0,6
	n = 1,2	0,1	0,05	0,1
	$\bar{i} = 1,5, 1,5$	0,2	0,1	0,2
	1,8	0,22	0,2	0,35
	2	0,25	0,35	0,55
	n = 1,5	0,1	0,1	0,1
	$\bar{i} = 2,5, 2$	0,15	0,15	0,35
	2,5	0,3	0,4	0,6
Лопатки загнуты назад	n = 1,2	1	0,05	0,1
	$\bar{i} = 1, 1,5$	1	0,15	0,2
	1,8	1,2	0,45	0,6
	n = 1,2	1	0,05	0,15
	$\bar{i} = 1,5, 1,5$	1	0,2	0,2
	1,8	1,2	0,3	0,35
	2	1,2	0,4	0,45

	$n = 1,5$	1	0,15	0,1
	$\bar{i} = 2,5$	1,2	0,15	0,25
	2,5	1,2	0,4	0,45

Таблица 5

Значение коэффициентов сопротивления ζ установок с радиальными вентиляторами

Схема	Характеристика выхода	Лопатки вентилятора	Режим работы вентилятора		
			L_1	$L_{орт}$	L_2
<p>Схема 5</p> 	$R = D_{ou}$	<p>вперед ζ</p> <p>назад ζ</p>	<p>0,2</p> <p>0,6</p>	<p>0,3</p> <p>0,2</p>	<p>0,3</p> <p>0,3</p>
<p>Схема 6</p> 	<p>Диффузор</p> <p>$n = 2,$</p> <p>$\alpha = 14^\circ,$</p> <p>отвод</p> <p>$R = D_{ou}$</p>	<p>вперед ζ</p> <p>назад ζ</p>	<p>0,4</p> <p>0,2</p>	<p>0,2</p> <p>0,2</p>	<p>0,2</p> <p>0,2</p>
Схема 7					

	<p style="text-align: center;">—</p>	<p style="text-align: center;">вперед ζ</p> <hr/> <p style="text-align: center;">назад ζ</p>	<p style="text-align: center;">0,2</p> <hr/> <p style="text-align: center;">0,1</p>	<p style="text-align: center;">0,2</p> <hr/> <p style="text-align: center;">0,1</p>	<p style="text-align: center;">0,2</p> <hr/> <p style="text-align: center;">0,1</p>
---	--------------------------------------	--	---	---	---