

ОРДЕНА ТРУДОВОГО КРАСНОГО ЗНАМЕНИ
АРЕНДНОЕ ПРЕДПРИЯТИЕ ПРОМСТРОЙПРОЕКТ

ПОСОБИЕ 5.91 к СНиП 2.04.05-91

Размещение вентиляционного оборудования

Главный инженер института И.Б.Львовский
Главный специалист Б.В.Баркалов

УДК 697.911

Рекомендовано к изданию решением секции Технического Совета арендного предприятия Промстройпроект.

Пособие 5.91 к СНиП 2.04.05-91 (далее СНиП) “Размещение вентиляционного оборудования” разработано институтом Промстройпроект (канд. техн. наук Б.В.Баркалов) при участии института Сантехниипроект (Т.И.Садовская).

В Пособии изложены требования раздела СНиП “Размещение оборудования”, которые иллюстрируются рисунками и комментариями. Варианты размещения оборудования, не регламентированные СНиП, и не запрещенные для применения рекомендуются к использованию, если это экономически целесообразно и удобно для обслуживания установок.

Пособие предназначено для специалистов в области отопления и вентиляции.

Рецензент доктор технических наук В.П.Титов

Редактор инженер Н.В.Агафонова

1. Согласно п. 4.82 СНиП вентиляционное оборудование, кроме оборудования воздушных и воздушно-тепловых завес (с рециркуляцией и без рециркуляции воздуха), не допускается размещать в обслуживаемых помещениях:
2. Складов категории А, Б и В;
3. Жилых, общественных и административно-бытовых зданий, кроме оборудования с расходом воздуха 10 тыс.м³/ч и менее.

Оборудование систем аварийной вентиляции и местных отсосов допускается размещать в обслуживаемых ими помещениях.

2. Оборудование систем приточной вентиляции и кондиционирования, согласно п.4.83 СНиП, не следует размещать в помещениях, в которых не допускается рециркуляция воздуха.

1. Оборудование воздушных и воздушно-тепловых завес допускается размещать у наружных ворот и дверей в помещениях категорий А и Б, см. п. 4.47, СНиП.
3. Вентиляционное оборудование систем помещений категорий А и Б, а также оборудование систем местных отсосов взрывоопасных смесей согласно п. 4.84 СНиП не допускается размещать в помещениях подвалов. Следовательно в подвалах нельзя выгораживать или специально устраивать помещения для приточного и вытяжного вентиляционного оборудования, обслуживающего помещения категорий А и Б.
4. СНиП пунктами 4.87-4.90 ограничивает размещение пылеуловителей, предназначенных для очистки воздуха от взрывоопасной и пожароопасной пыли. Для пылеуловителей негорючей пыли в СНиП ограничений по размещению не приводится.
5. Размещение приточного оборудования связано с размещением устройств для приема наружного воздуха. Размещение этих устройств нормируется п. 4.41 СНиП, согласно которому все приточное оборудование, размещенное в общем помещении, может присоединяться к общему устройству для приема наружного воздуха.
6. Пункты 1- 5 относятся к размещению вентиляционного оборудования внутри обслуживаемых ими помещений. Основным препятствием к такому размещению оборудования является шум и вибрация, что требует проверки возможности осуществления разрешенного по СНиП II-12-77 "Защита от шума". Проверка на шум и вибрации требуется также и для оборудования с расходом 10 тыс.м³/ч и менее, размещение которого допущено п. 4.82, б; не требует проверки на шум и вибрации только по п. 1.1в СНиП оборудование аварийных систем, если этого не потребуют технологи.

Запрещение рециркуляции воздуха из помещений, перечисленных в п. 4.47 СНиП и в п. 4 приложения 18 к СНиП, блокируют возможность размещения в этих помещениях вентиляционных установок приточных систем.

7. Согласно п. 4.91 СНиП Оборудование систем приточной вентиляции, кондиционирования и воздушного отопления (далее - оборудование приточных систем), обслуживающих производственные помещения категорий А и Б, не допускается размещать в общем помещении для вентиляционного оборудования вместе с оборудованием вытяжных систем, а также приточно-вытяжных, систем с рециркуляцией воздуха или воздуховоздушными теплоутилизаторами, см. рис.1.
8. Не запрещается согласно п. 4.91 СНиП, размещать вместе с приточным оборудованием для помещений категорий А и Б, другое приточное оборудование без рециркуляции, поэтому на рис. 1 показано совместное размещение приточного оборудования для помещений категорий А, Б, В, Г, Д, и приточного оборудования для административно-бытовых помещений и тамбур-шлюзов.
9. В соответствии со 2-м абзацем п. 4.91 и п. 4.97 СНиП, на рис.1 в общем помещении с приточным оборудованием размещена приточная часть воздуховоздушной установки, использующей теплоту воздуха помещений категорий А или Б. Вытяжная часть этой установки размещена в другом помещении для вентиляционного оборудования; вместе с ней могут быть размещены другие вытяжные установки, как показано на рис. 5 в соответствии с п.4.95 СНиП.
10. На приточных воздуховодах, обслуживающих помещения категорий А и Б, включая комнаты администрации, отдыха и обогрева работающих, расположенные на площади этих помещений, п. 4.91 СНиП требует предусматривать взрывозащищенные обратные клапаны в местах пересечения воздуховодами ограждений помещений для вентиляционного оборудования, как показано на рис.1.

Взрывозащищенные обратные клапаны следует также устанавливать на вытяжном воздуховоде теплоутилизатора, соединяющего помещения приточных установок с помещением вытяжных установок (рис.1).

11. "Оборудование приточных систем с рециркуляцией воздуха, обслуживающих помещения категорий В, не допускается размещать в общих помещениях для вентиляционного оборудования вместе с оборудованием систем для помещений других категорий взрывопожарной опасности" (п. 4.92 СНиП).
 1. В соответствии с этим требованием на рис. 2 показано оборудование приточно-рециркуляционной одновентиляторной системы 1, приточно-рециркуляционной двухвентиляторной системы 2 и вытяжной системы 3, размещенных в общем помещении для вентиляционного оборудования, обслуживающих два или

больше помещений категорий В. В этом помещении для вентиляционного оборудования могут быть также размещены вытяжные установки систем местных отсосов и общеобменной вентиляции, обслуживающих помещения категорий В. Оборудование, обслуживающее помещения других категорий, на рис.2 показано в отдельном помещении. В отдельном помещении должно быть размещено и оборудование, обслуживающее вытяжную вентиляцию из помещений с резкими или неприятным запахом по требованию п.4.94.

12. В общем помещении для вентиляционного оборудования п. 4.95 СНиП запрещает размещать оборудование вытяжных систем для помещений категории В и Г.
13. “Оборудование приточных систем, обслуживающих жилые помещения, не допускается размещать в общем помещении для вентиляционного оборудования вместе с оборудованием приточных систем, обслуживающих помещения для бытового обслуживания населения, а также с оборудованием вытяжных систем”, (рис.3 п.4.93 СНиП).
14. На рис.4 показано размещение приточного и вытяжного оборудования, обслуживающего помещения общественных и административно- бытовых зданий, на которые СНиП не наложил особых требований или запретов. Вытяжное оборудование, обслуживающее помещения с резким или неприятным запахом, размещено в отдельном помещении, но в соответствии с 4.94 СНиП может быть размещено вместе с другими вытяжными установками.
15. Воздухо-воздушные и другие теплоутилизационные установки в жилых, общественных и административно- бытовых зданиях могут быть размещены в приточной части любой из показанных двухвентиляторных приточно-рециркуляционных установок, если это не противоречит разделу 8 СНиП.
16. “Оборудование вытяжных систем общеобменной вентиляции, для помещений категорий А и Б допускается размещать в общем помещении для вентиляционного оборудования вместе с оборудованием систем местных отсосов взрывоопасных смесей без пылеуловителей или с мокрыми пылеуловителями, если в воздуховодах исключены отложения горючих веществ”, рис.5.
17. Воздухо-воздушные теплоутилизаторы, согласно п. 4.97 СНиП следует размещать в помещениях для оборудования приточных систем, работающих с рециркуляцией воздуха по двухвентиляторной схеме, как показано на рис.2 и 5.

СНиП не накладывает ограничений на размещение теплоутилизаторов, использующих теплоту жидкостей и газов, циркулирующих по замкнутому циклу, соблюдая требования раздела 8 СНиП.

18. Оборудование вытяжных систем общеобменной вентиляции, обслуживающих помещения категорий В и Д, а также административно – бытовые помещения СНиП не запрещает размещать в общем помещении для вентиляционного оборудования. В том же помещении можно установить оборудование систем местных отсосов невзрывоопасных смесей, обслуживающих эти помещения, рис.6.
19. Оборудование вытяжных систем общеобменной вентиляции и местных отсосов, обслуживающих категорий В и Д, а также административно – бытовые помещения, не запрещено размещать в общем помещении для вентиляционного оборудования. В этом помещении можно установить оборудование систем местных отсосов невзрывоопасных смесей, обслуживающих эти помещения, п. 4.95 СНиП.

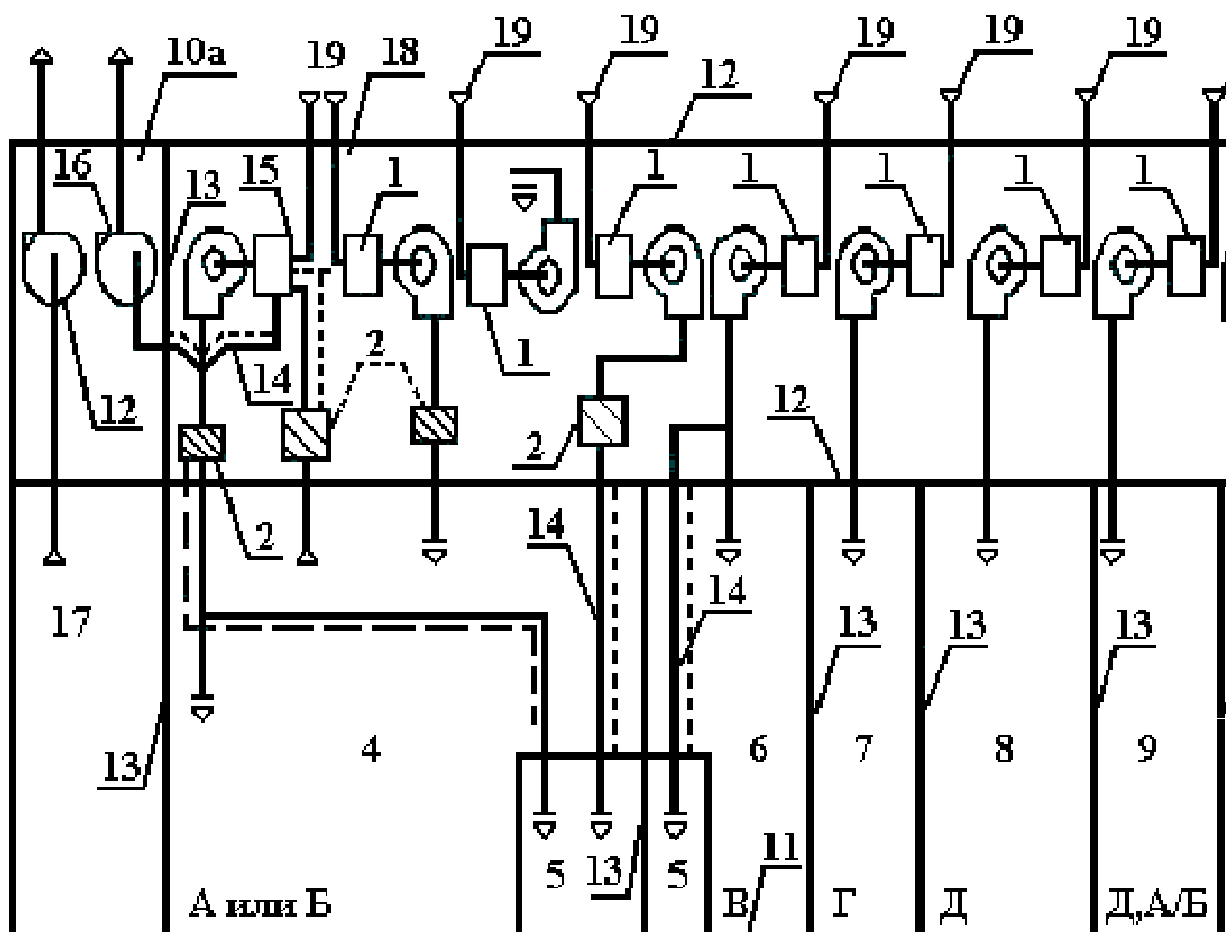


Рис 1. Схема размещения оборудования приточных систем без рециркуляции воздуха в помещении для вентиляционного оборудования в производственном здании: 1- оборудование приточных систем; 2- обратный взрывозащищенный клапан; 3- тамбур-шлюз; 4- помещение категорий А и Б; 5- комната в администрации, отдыха и обогрева работающих, размещенная на площади помещения 4 или 6; 6- помещение категорий В; 7- помещение категорий Г;

8- помещение категорий Д; 9- административно-бытовое помещение; 10 и 10а- помещение для вентиляционного оборудования; 11- пол; 12- покрытие или перекрытие; 13- перегородка;

14- транзитный воздуховод с нормируемым пределом огнестойкости; 15- приточная часть воздуховоздушной теплоиспользующей установки; 16- вытяжная часть воздуховоздушной теплоиспользующей установки, отсасывающей воздух из помещения 4, размещаемая в помещении 10а; 17- помещения, которые допускается обслуживать вытяжными установками 18 и другими вытяжными установками согласно рис.5; 19- общее приемное устройство для наружного воздуха для всех приточных установок, по п. 4.41 СНиП.

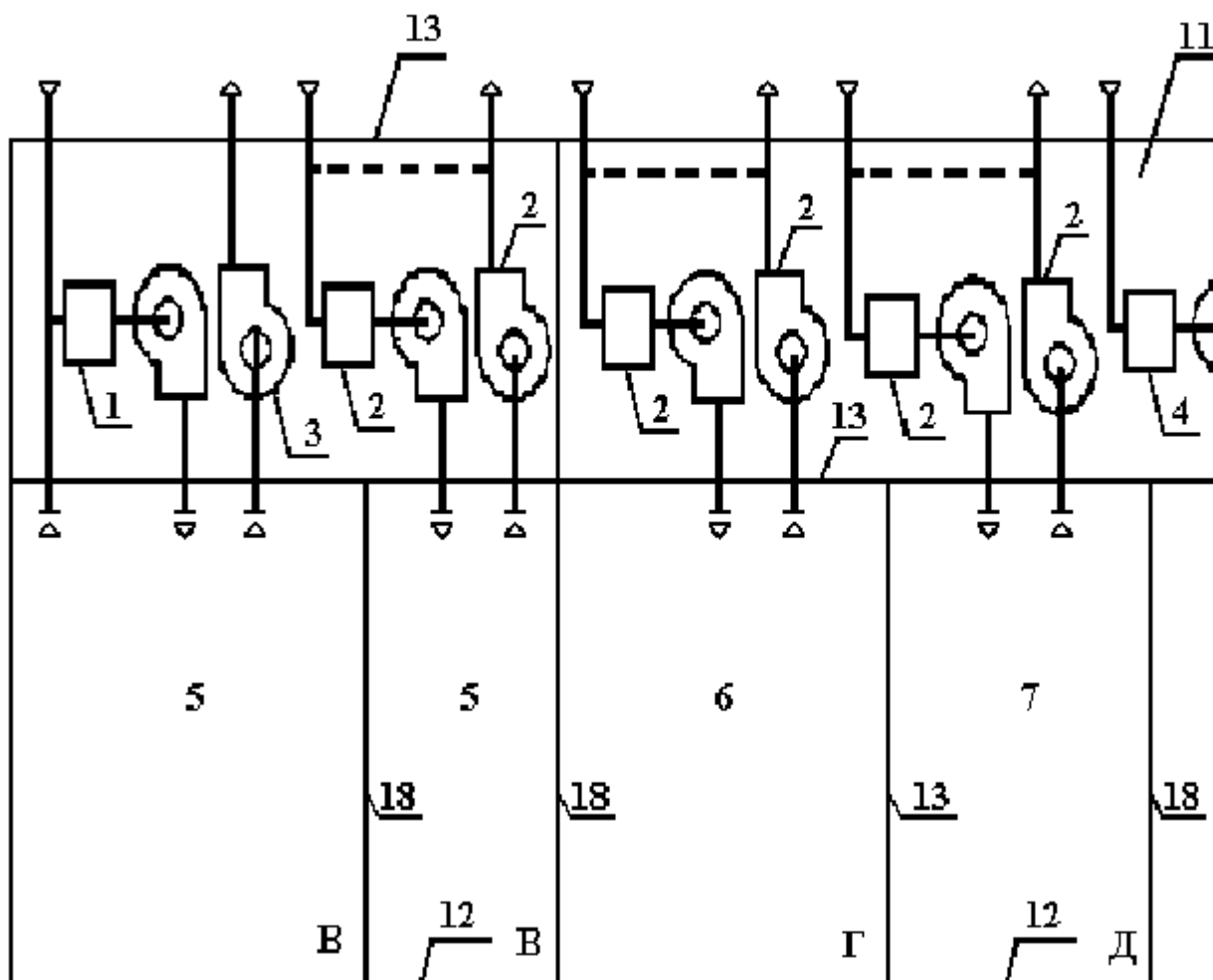


Рис. 2. Схема размещения оборудования приточных систем с рециркуляцией воздуха к п. 4.92 СНиП.1-
 1- оборудование приточно-вытяжной одновентиляторной системы; 2- оборудование приточно-вытяжной
 двухвентиляторной системы; 3- оборудование общеобменной вытяжной системы или системы местных
 отсосов; 4- оборудование приточной прямоточной системы;

5- помещение категории В; 6- помещение категорий Г; 7- помещение категорий Д;

8- административное или бытовое помещение; 9- помещение категорий В, Г или Д;

10- перегородка; 11- помещение для вентиляционного оборудования; 12- пол; 13- покрытие или
 перекрытие здания.

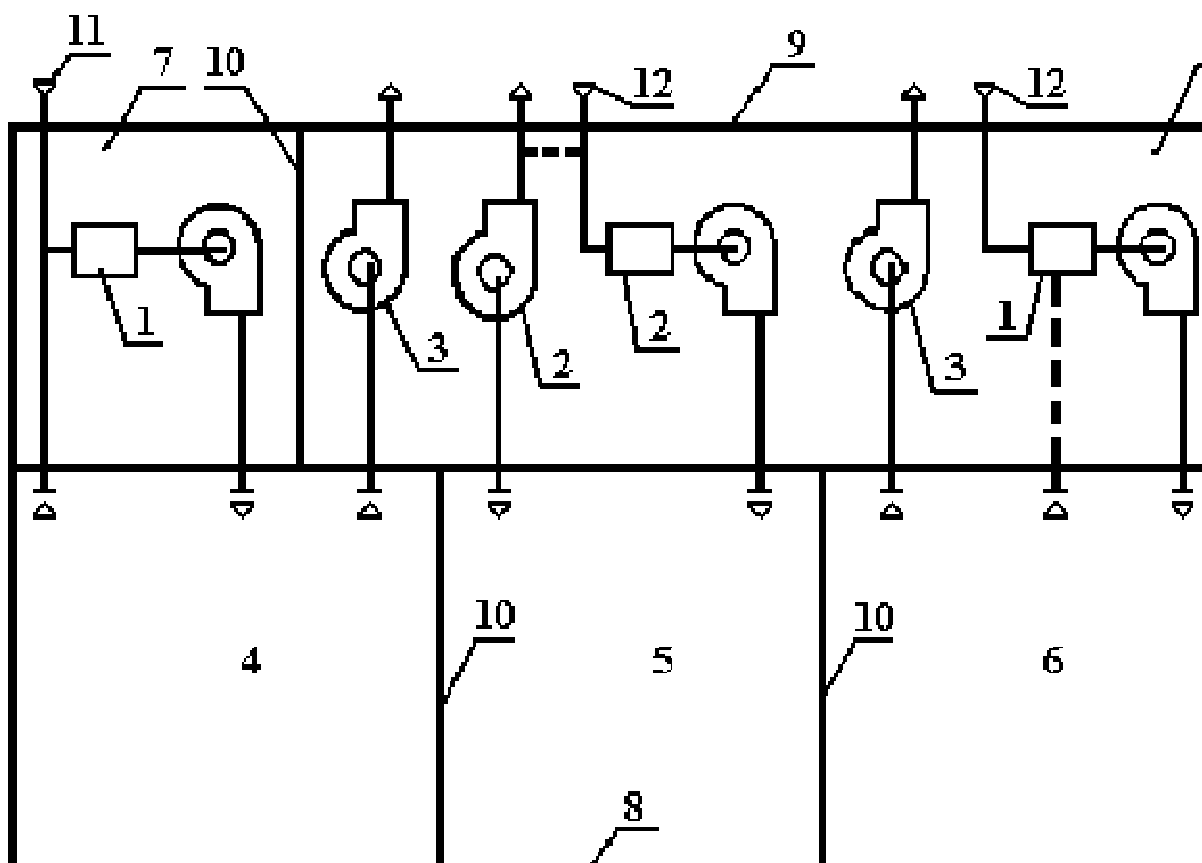


Рис. 3. Схема размещения оборудования в предназначенном для него помещении, в жилом здании, в соответствии с п.п. 4.93 и 4.94 СНиП. 1- оборудование приточно-рециркуляционной одновентиляторной системы; 2 - оборудование приточно- рециркуляционной двухвентиляторной системы с общеобменной вытяжной вентиляцией или с системой местных отсосов невзрывоопасных смесей; 3 - оборудование вытяжной системы; 4 - жилое помещение;

5 - производственное помещение для бытового обслуживания населения; 6 - помещение ресторана, магазина, сберегательной кассы и подобное; 7 - помещение для вентиляционного оборудования; 8 - пол помещения; 9- покрытие; 10 - перегородка; 11 - приемное устройство для наружного воздуха систем обслуживающих помещение 4; 12 - приемное устройство для наружного воздуха систем обслуживающих помещения 5 и 6 (п. 4.41 СНиП).

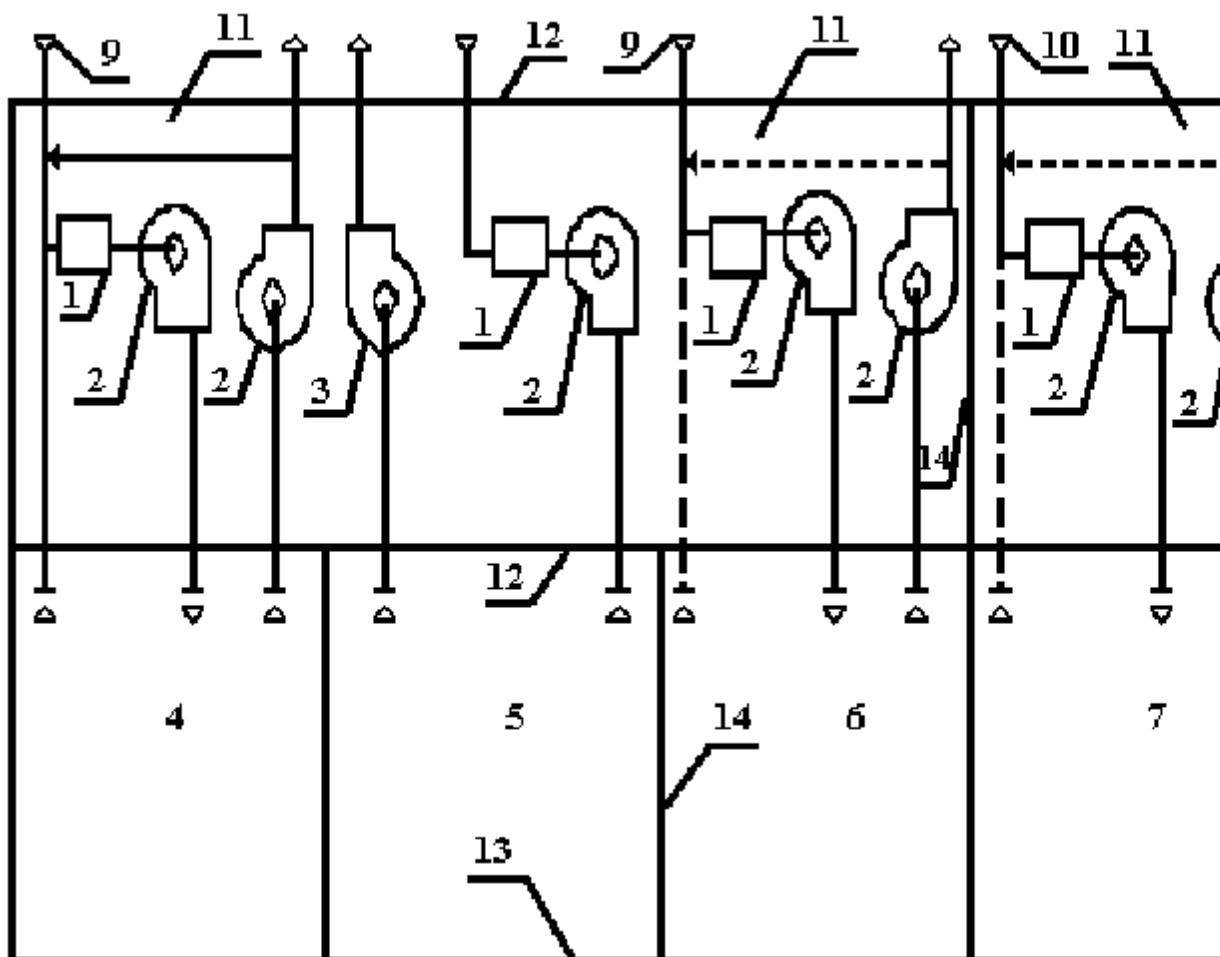


Рис. 4. Схема размещения оборудования в предназначенном для него помещении, в общественном или административно-бытовом здании, в соответствии с п.п. 4.93 и 4.94 СНиП.

1- оборудование приточно- рециркуляционной системы; 2- оборудование приточно- рециркуляционной двухвентиляторной системы с общеобменной вытяжной системой или с системой местных отсосов невзрывоопасных смесей; 3- оборудование вытяжной системы;

4- производственное помещение для бытового обслуживания населения; 5- производственное помещение категории Д, например, множительной техники, мастерские и другое; 6- помещение общественного назначения – административное, зал, аудитория, проектное или конструкторское бюро, др.; 7- помещение категорий В; 8- кухни, моечные, курительные, парикмахерские, уборочные и другие помещения с резкими или неприятным запахом; 9- приемное устройство для наружного воздуха для помещений 4, 5 и 6; 10- приемное устройство для наружного воздуха для помещения 7; 11- помещение для вентиляционного оборудования; 12- перекрытие или покрытие; 13- пол; 14- перегородка.

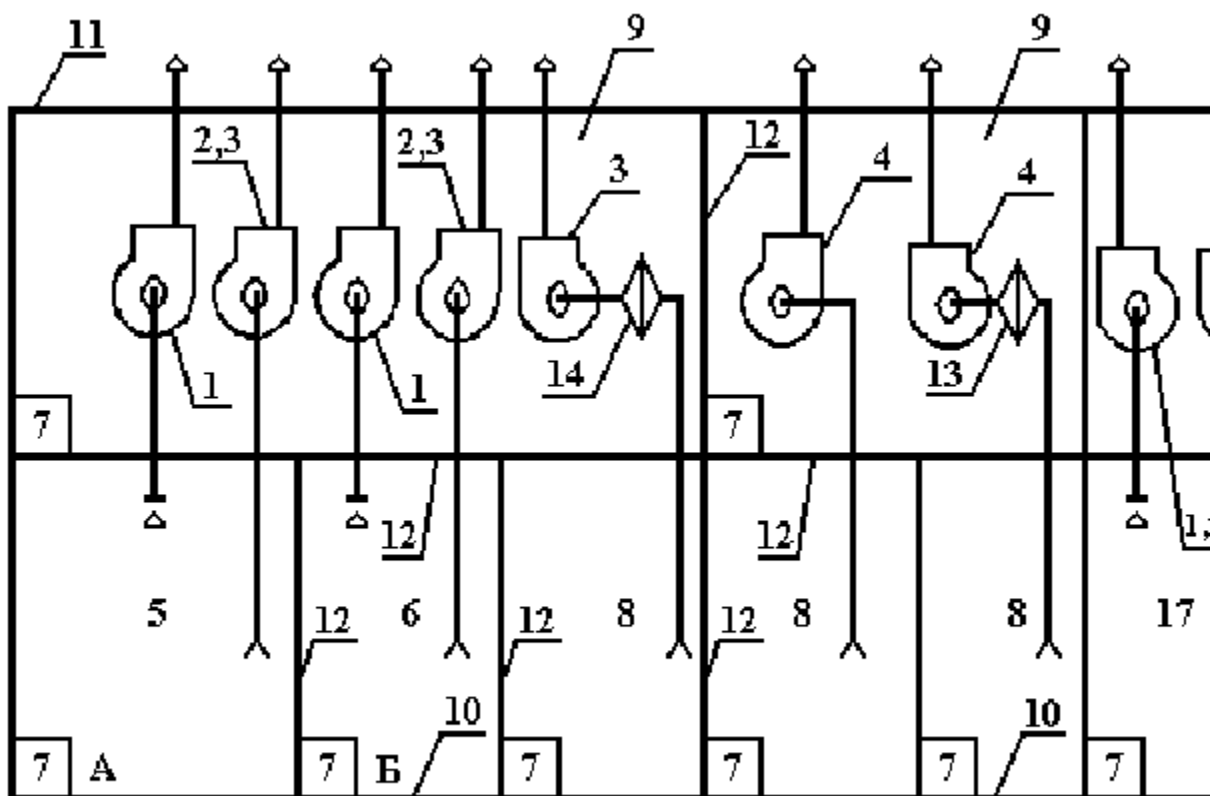


Рис.5. Схема размещения оборудования систем вытяжной общеобменной вентиляции для помещений категорий А или Б и систем местных отсосов взрывоопасных смесей.

1- оборудование вытяжной системы общеобменной вентиляции; 2- оборудование систем местных отсосов невзрывоопасных смесей; 3- то же, взрывоопасных смесей, не образующих отложений в воздуховодах или в вентиляционном оборудовании; 5- помещение категорий А;

6- помещение категорий Б; 7- тамбур-шлюз; 8- помещения категорий В, Г или Д, в которых имеются местные отсосы взрывоопасных или горючих веществ; 9- помещение для вентиляционного оборудования; 10- пол; 11- покрытие; 12- перегородка; 13- сухой пылеуловитель или фильтр; 14- мокрый пылеуловитель; 15- от воздуховоздушного теплоутилизатора; 16- вытяжная часть воздуховоздушной теплоиспользующей установки, отсасывающей воздух из помещения категорий А или Б (см.рис.1); 17- помещение категорий А или Б.

Примечание. Тамбур-шлюзы устраиваются у помещений А и Б, согласно п. 2.11 СНиП 2.09.02-85. Тамбур-шлюзы у помещений с выделением вредных газов или паров 1-го или 2-го классов опасности, которые упоминаются в п.4.6 СНиП 2.04.05-91, устраиваются по технологической части проекта.

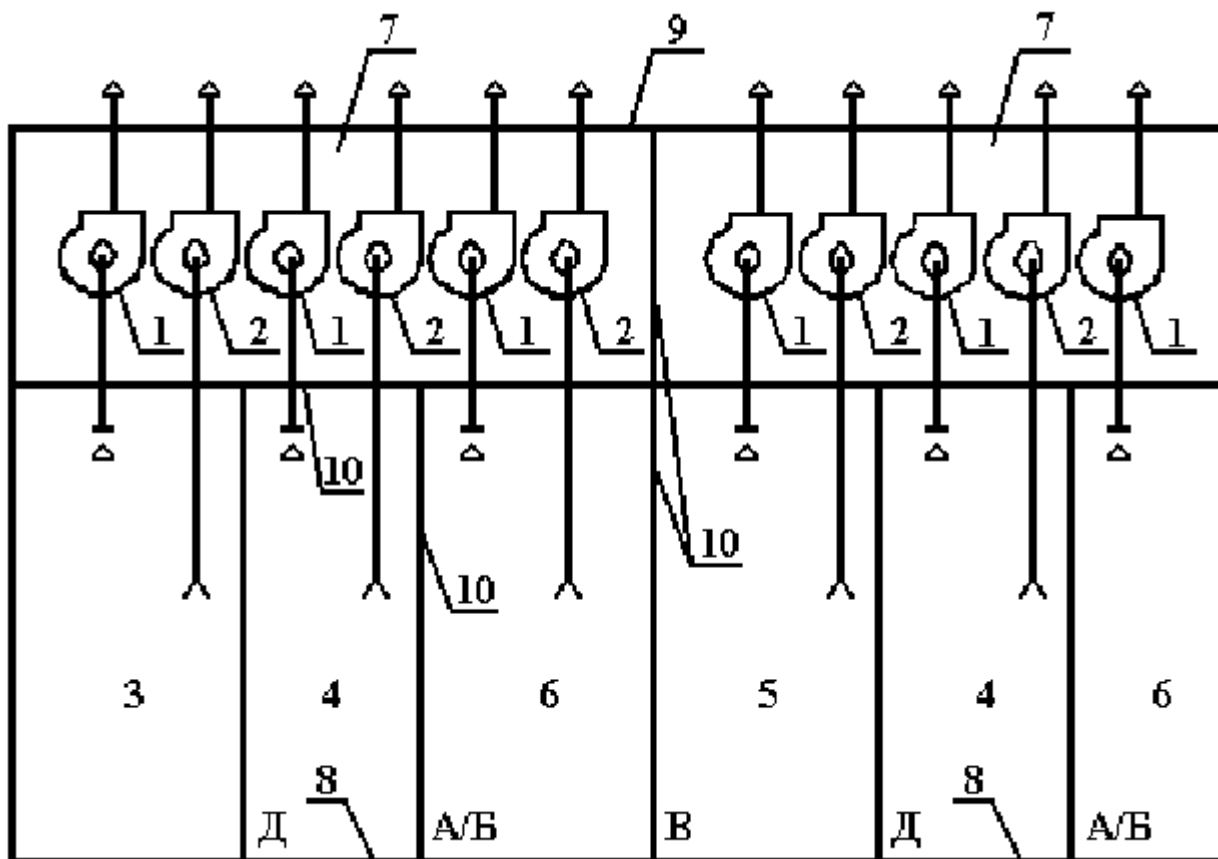


Рис. 6. Схема размещения оборудования систем вытяжной вентиляции помещений вентиляции помещений вентиляционного оборудования для помещений категорий В, Г и Д и административно-бытовых помещений. 1- оборудование вытяжной системы общеобменной вентиляции; 2- оборудование систем местных отсосов невзрывоопасных смесей; 3- помещение категорий Г; 4- помещение категорий А; 5- помещение категорий В; 6- административно-бытовое помещение; 7- помещение для вентиляционного оборудования; 8- пол; 9- покрытие;

10- перегородка.