

ОРДЕНА ТРУДОВОГО КРАСНОГО ЗНАМЕНИ НАУЧНО-ИССЛЕДОВАТЕЛЬСКИЙ ИНСТИТУТ БЕТОНА И
ЖЕЛЕЗОБЕТОНА (НИИЖБ) ГОССТРОЯ СССР

ЦЕНТРАЛЬНЫЙ НАУЧНО-ИССЛЕДОВАТЕЛЬСКИЙ И ПРОЕКТНО-ЭКСПЕРИМЕНТАЛЬНЫЙ ИНСТИТУТ
ПРОМЫШЛЕННЫХ ЗДАНИЙ И СООРУЖЕНИЙ (ЦНИИпромзданий) ГОССТРОЯ СССР

ПОСОБИЕ

по проектированию самоупреженных железобетонных конструкций

(к СНиП 2.03.01-84)

Утверждено

приказом НИИЖБ Госстроя СССР

от 8 мая 1985 г. № 27

Рекомендовано к изданию секцией теории железобетона и арматуры научно-технического совета НИИЖБ Госстроя СССР.

Содержит рекомендации, отражающие особенности проектирования железобетонных конструкций из тяжелого, мелкозернистого и легкого бетонов на напрягающем цементе (НЦ).

Для инженерно-технических работников проектных организаций.

При пользовании Пособием необходимо учитывать утвержденные изменения строительных норм и правил и государственных стандартов, публикуемые в журнале "Бюллетень строительной техники", "Сборнике изменений к строительным нормам и правилам" Госстроя СССР и информационном указателе "Государственные стандарты СССР" Госстандарта.

ПРЕДИСЛОВИЕ

Пособие содержит рекомендации по проектированию и расчету самоупреженных железобетонных конструкций, выполняемых из напрягающего бетона на напрягающем цементе (НЦ).

Разработано к [СНиП 2.03.01-84 Бетонные и железобетонные конструкции](#) в части конкретизации требований к проектированию самоупреженных конструкций, расчетных характеристик напрягающего бетона, особенностей расчета этих конструкций, включая самоупрежение в зависимости от количества и характера расположения арматуры в конструкции, а также от деформаций элементов в процессе самоупрежения.

Расчет самоупреженных конструкций на все виды эксплуатационных воздействий по предельным состояниям первой и второй групп производится, как правило, в соответствии с требованиями СНиП 2.03.01-84 как конструкций из тяжелого, в том числе мелкозернистого, и легкого бетонов и с учетом в необходимых случаях предварительного напряжения арматуры и бетона, а также их деформаций в результате самоупрежения, определяемых согласно положениям настоящего Пособия.

Расчет и проектирование предварительно напряженных железобетонных конструкций на основе напрягающего бетона рекомендуется производить в соответствии с „Пособием по проектированию предварительно напряженных железобетонных конструкций из тяжелых и легких бетонов" ЦНИИпромзданий и НИИЖБ Госстроя СССР с учетом расчетных характеристик напрягающего бетона, приведенных в настоящем Пособии.

В Пособии, как и в СНиП 2.03.01-84, приведены физические величины в единицах Международной системы единиц (СИ).

Пособие допускает использование прямого метода расчета, особенно при действии внешних сил и изгибающих моментов противоположных знаков, позволяющего сразу подбирать оптимальные (по расходу материалов, стоимости и другим показателям) сечения бетона и арматуры с обязательной проверкой их в соответствии с требованиями СНиП 2.03.01-84.

Разработано НИИЖБ Госстроя СССР (д-р техн. наук *В.В. Михайлов*, канд. техн. наук *Л.И. Будагянц*) и ЦНИИпромзданий Госстроя СССР (инж. *И.К. Никитин*) с использованием работ д-ра техн. наук *Г.И. Бердичевского*, кандидатов техн. наук *С.Л. Литвера* и *Л.А. Титовой*, инженеров *М.И. Бейлиной* и *А.П. Чушкина* (НИИЖБ Госстроя

СССР), д-ра техн. наук *З.Н. Цилюсани* и канд. техн. наук *Т.О. Силагадзе* (Институт строительной механики и сейсмостойкости им. К.С. Завриева АН ГССР), кандидатов техн. наук *В.Д. Будюка*, *О.С. Деха* и *А.А. Кондратчика* (Брестский ИСИ Минуза БССР), канд. техн. наук *Е.Н. Щербакова* (ЦНИИС Минтрансстроя), канд. техн. наук *Р.Р. Юсупова* (ТашЗНИИЭП Госгражданстроя).

1. ОБЩИЕ ПОЛОЖЕНИЯ

1.1. Настоящее Пособие распространяется на проектирование самонапряженных железобетонных конструкций, выполняемых из бетонов тяжелого, в том числе мелкозернистого, легкого марки по плотности не ниже D1400, естественного твердения или подвергнутого тепловой обработке при атмосферном давлении и предназначенных для работы при систематическом воздействии температур не выше 50 и не ниже минус 70 °С.

Самонапряженные железобетонные конструкции — конструкции, предварительное напряжение которых создается в процессе твердения напрягающего бетона за счет его расширения и натяжения в результате этого находящейся в конструкции арматуры или возникает при иных видах стеснений деформаций расширения указанного бетона при его твердении (например, в стыках элементов конструкций, отверстиях и т. п.).

Примечание. Проектирование самонапряженных железобетонных конструкций гидротехнических сооружений, мостов, транспортных тоннелей, труб под насыпями, покрытий автомобильных дорог и аэродромов, а также конструкций, выполняемых из особо тяжелого бетона и из бетона на специальных заполнителях, следует производить согласно требованиям соответствующих нормативных документов.

1.2. Самонапряженные железобетонные конструкции следует применять исходя из их технико-экономической эффективности в конкретных условиях строительства и с учетом следующих особенностей данных конструкций:

повышения трещиностойкости или уменьшения размеров сечений элементов за счет самонапряжения конструкций в результате расширения напрягающего бетона без применения дополнительных устройств, машин и механизмов (например, элементов, воспринимающих давление жидкостей или газов; конструкций, эксплуатируемых в грунте ниже уровня грунтовых вод; емкостных сооружений и стыков элементов этих сооружений; оболочек покрытий, безрулонных кровель и т. п.);

обеспечения повышенной водонепроницаемости конструкций при действии гидростатического давления без устройства гидроизоляции — за счет плотной структуры данного бетона;

увеличения расстояния между деформационными швами и сокращения их количества в протяженных сооружениях за счет самонапряжения и повышенной прочности данного бетона на осевое растяжение (например, в спортивных сооружениях).

Самонапряженные железобетонные конструкции целесообразно применять также в тех случаях, когда предварительное напряжение поперечной и косвенной арматуры выполнить другими способами трудоемко и технически сложно (например, в колоннах со спиральной арматурой в зданиях и сооружениях под большими нагрузками).

1.3. Самонапряженные железобетонные конструкции, указанные в п. 1.1, следует проектировать как железобетонные конструкции из тяжелого или легкого бетона в соответствии со СНиП 2.03.01-84 и с учетом рекомендаций настоящего Пособия.

1.4. Самонапряженные железобетонные конструкции, предназначенные для работы в условиях агрессивной среды, необходимо проектировать с учетом дополнительных требований, предъявляемых СНиП по защите строительных конструкций от коррозии к конструкциям из тяжелого и легкого бетонов.

При воздействии на конструкции среды с содержанием сульфатов в пересчете на ионы SO_4^{2-} до 5000 мг/л допускается не предусматривать специальную изоляцию.

При более высоком содержании сульфатов защитные слои конструкций следует выполнять с добавкой 1 — 2 % асбестового или базальтового волокна. В массивных сооружениях взамен этого целесообразно использовать плиты-оболочки, изготовленные с добавкой асбестового или базальтового волокна.

1.5. При проектировании самонапряженных железобетонных конструкций следует учитывать требования соответствующих документов по технологии приготовления напрягающего бетона, а также особенности производства работ.

2. МАТЕРИАЛЫ ДЛЯ САМОНАПРЯЖЕННЫХ ЖЕЛЕЗОБЕТОННЫХ КОНСТРУКЦИЙ

2.1. Для самоупраженных железобетонных конструкций рекомендуется предусматривать напрягающий бетон на напрягающем цементе НЦ-20 и НЦ-40, отвечающий требованиям соответствующих стандартов и технических условий, утвержденных в установленном порядке.

Допускается применять напрягающий бетон на НЦ-10 при условии обеспечения предусмотренных проектом марок по самоупражению и водонепроницаемости.

2.2. Для самоупраженных конструкций необходимо предусматривать следующие классы и марки напрягающего бетона:

а) классы по прочности на сжатие — В20; В25; В30; В35; В40; В45; В50; В55; В60; В70;

б) классы по прочности на осевое растяжение — В_т1,6; В_т2; В_т2,4; В_т2,8; В_т3,2; В_т3,6; В_т4; В_т4,4; В_т4,8;

в) марки по морозостойкости — F100; F150; F200; F300; F400; F500;

г) марки по самоупражению — S_p0,6; S_p0,8; S_p1; S_p1,2; S_p1,5; S_p2; S_p2,5; S_p3; S_p4;

д) марка по водонепроницаемости напрягающего бетона обеспечивается не ниже W12 и в проектах может не указываться.

Примечания: 1. Классы бетона по прочности на сжатие и осевое растяжение отвечают значению гарантированной прочности бетона в МПа, контролируемой на базовых образцах в установленные сроки, согласно государственным стандартам, с обеспеченностью 0,95.

2. Марка бетона по самоупражению представляет значение предварительного напряжения в бетоне, МПа, создаваемого в результате его расширения при коэффициенте продольного армирования $\mu = 0,01$, и контролируется на образцах-призмах размером 10×10×40 см, изготовленных и испытанных в кондукторах в соответствии с методикой, изложенной в обязательном приложении 1.

3. Проектные марки бетона по самоупражению выше S_p2 могут предусматриваться только при использовании и подтверждении обеспеченности объекта цементом НЦ-40.

4. Проектные марки бетона по самоупражению S_p2 и S_p4 при использовании цементов соответственно НЦ-20 и НЦ-40 рекомендуется назначать для конструкций, эксплуатируемых после их возведения во влажных условиях или в воде.

5. При выборе проектной марки бетона по самоупражению рекомендуется учитывать положения пп. 3.4 и 4.6 настоящего Пособия.

2.3. Класс бетона по прочности на сжатие для самоупраженных конструкций в зависимости от вида и класса арматуры следует принимать не ниже указанного в табл. 8 СНиП 2.03.01-84.

2.4. Нормативные R_{bn} , и расчетные R_b и $R_{b,ser}$ сопротивления напрягающего бетона осевому сжатию в зависимости от класса бетона по прочности на сжатие для предельных состояний соответственно первой и второй групп следует принимать как для тяжелого и мелкозернистого бетонов по табл. 12 и 13, а коэффициенты надежности и коэффициенты условий работы — соответственно по табл. 11 и 15, 16 СНиП 2.03.01-84.

2.5. Нормативные R_{btn} и расчетные сопротивления напрягающего бетона осевому растяжению для предельных состояний первой R_{dt} и второй $R_{dt,ser}$ групп, а также начальные модули упругости E_b при сжатии и растяжении в зависимости от класса бетона по прочности на сжатие приведены в табл. 1.

Таблица 1

| Вид сопротивления осевому растяжению | Нормативные сопротивления бетона R_{btn} , расчетные сопротивления бетона осевому растяжению для предельных состояний первой R_{dt} и второй $R_{dt,ser}$ групп и начальные модули упругости $E_b \cdot 10^{-3}$ при сжатии и осевом растяжении для напрягающего бетона классов по прочности на сжатие | | | | | | | | | |
|--------------------------------------|--|------|------|------|------|------|------|------|------|------|
| | В20 | В25 | В30 | В35 | В40 | В45 | В50 | В55 | В60 | В70 |
| R_{btn} и R_{dt} | 1,80 | 1,95 | 2,10 | 2,25 | 2,40 | 2,55 | 2,70 | 2,85 | 3,00 | 3,30 |
| $R_{dt,ser}$ | 18,4 | 19,9 | 21,4 | 23,0 | 24,5 | 26,0 | 27,6 | 29,1 | 30,6 | 33,7 |

| | | | | | | | | | | |
|----------|-------------|-------------|-------------|-------------|-------------|-------------|-------------|-------------|-------------|-------------|
| R_{bt} | <u>1,20</u> | <u>1,30</u> | <u>1,40</u> | <u>1,50</u> | <u>1,60</u> | <u>1,70</u> | <u>1,80</u> | <u>1,90</u> | <u>2,00</u> | <u>2,20</u> |
| | 12,2 | 13,3 | 14,3 | 15,3 | 16,3 | 17,4 | 18,4 | 19,4 | 20,4 | 22,4 |
| E_b | <u>18,5</u> | <u>21,0</u> | <u>24,0</u> | <u>26,5</u> | <u>29,0</u> | <u>31,0</u> | <u>33,5</u> | <u>35,0</u> | <u>38,0</u> | <u>40,0</u> |
| | 195 | 215 | 245 | 270 | 295 | 315 | 340 | 355 | 390 | 410 |

При контроле класса напрягающего бетона по прочности на осевое растяжение нормативные и расчетные сопротивления бетона осевому растяжению для предельных состояний второй группы R_{bt} и $R_{bt,ser}$ следует принимать равными его гарантированной прочности (классу) на осевое растяжение, а расчетные сопротивления бетона осевому растяжению для предельных состояний первой группы R_{bt} в зависимости от класса бетона по прочности на осевое растяжение — по табл. 2.

Примечание. При расчете тонкостенных конструкций допускается учитывать рост прочности напрягающего бетона на осевое растяжение после 28 суток на 30 и 40 % соответственно к 90-м и 180-м суткам. При этом в проекте должна быть указана необходимая прочность к моменту заграждения конструкции.

Таблица 2

| Вид сопротивления | Расчетные сопротивления напрягающего бетона для предельных состояний первой группы R_{bt} при бетоне классов по прочности на осевое растяжение | | | | | | | | |
|----------------------------|--|-------------|-------------|-------------|-------------|-------------|-------------|-------------|-------------|
| | $B_{1,6}$ | B_2 | $B_{2,4}$ | $B_{2,8}$ | $B_{3,2}$ | $B_{3,6}$ | B_4 | $B_{4,4}$ | $B_{4,8}$ |
| Растяжение осевое R_{bt} | <u>1,25</u> | <u>1,55</u> | <u>1,85</u> | <u>2,15</u> | <u>2,45</u> | <u>2,75</u> | <u>3,10</u> | <u>3,40</u> | <u>3,70</u> |
| | 12,7 | 15,8 | 18,9 | 21,9 | 25,0 | 28,2 | 31,4 | 34,5 | 37,6 |

Примечание. В табл. 1 и 2 над чертой указаны значения в МПа, под чертой — в кгс/см².

2.6. Расчетные сопротивления напрягающего бетона для предельных состояний первой группы, приведенные в табл. 1 и 2, в соответствующих случаях следует умножать на коэффициенты условий работы согласно табл. 15 — 17 СНиП 2.03.01-84.

2.7. Величина расчетного самоупругения напрягающего бетона R_{bs} в зависимости от марки бетона по самоупругению приведена в табл. 3.

Таблица 3

| Марка бетона по самоупругению | $S_{p0,6}$ | $S_{p0,8}$ | S_{p1} | $S_{p1,2}$ | $S_{p1,5}$ | S_{p2} | $S_{p2,5}$ | S_{p3} | S_{p4} |
|---|------------|------------|----------|------------|------------|----------|------------|----------|----------|
| Расчетное самоупругение бетона R_{bs} , МПа | 0,48 | 0,64 | 0,80 | 0,96 | 1,2 | 1,6 | 2,0 | 2,4 | 3,2 |

2.8. Для армирования самоупругенных железобетонных конструкций:

следует преимущественно применять:

- а) стержневую горячекатаную арматурную сталь классов А-III, А-IV, А-V;
- б) стержневую термически упрочненную арматурную сталь классов Ат-IV и Ат-V;
- в) обыкновенную арматурную проволоку классов В_p-I и В-I диаметром 3 — 5 мм;

допускается применять:

- г) стержневую горячекатаную арматурную сталь классов А-II и А-I;
- д) стержневую термически упрочненную арматурную сталь класса ат-vi;
- е) высокопрочную арматурную проволоку классов В-II и В_p-II и арматурные канаты класса К-7.

Арматуру классов А-III, А-II, А-I, В_p-I и В-I рекомендуется применять в виде сварных каркасов и сварных сеток.

2.9. Арматурную сталь следует принимать в зависимости от типа конструкций, степени предварительного напряжения арматуры, условий возведения и эксплуатации конструкций в соответствии с требованиями пп. 2.23 и 2.24 СНиП 2.03.01-84 и с учетом положений пп. 3.1, 3.4 и 3.7 настоящего Пособия.

2.10. Нормативные и расчетные характеристики арматуры, а также коэффициенты условий работы арматуры следует принимать в соответствии с указаниями пп. 2.25 — 2.30 СНиП 2.03.01-84.

3. ОПРЕДЕЛЕНИЕ ВЕЛИЧИНЫ НАПРЯЖЕНИЙ В БЕТОНЕ И АРМАТУРЕ ПРИ САМОНАПРЯЖЕНИИ КОНСТРУКЦИЙ

3.1. Напряжения в арматуре самонапряженных конструкций рассчитываются из условия равновесия с напряжениями (самонапряжением) в бетоне. Самонапряжение бетона в конструкции определяется исходя из марки бетона по самонапряжению с учетом коэффициента армирования, расположения арматуры в бетоне (одно-, двух- и трехосное армирование), а также в необходимых случаях — потерь от усадки и ползучести бетона и арматуры при загрузении конструкции.

Напряжения обжатия бетона σ_{bp} в процессе самонапряжения конструкции в зависимости от марки бетона по самонапряжению, коэффициента и характера армирования конструкции определяются по формуле

$$\sigma_{bp} = R_{bs} k_{\mu} k_s k_e, \quad (1)$$

где R_{bs} — принимается в соответствии с п. 2.7 и табл. 3 настоящего Пособия;

k_{μ} — коэффициент, определяемый в зависимости от суммарного коэффициента армирования для рассматриваемого направления по формуле

$$k_{\mu} = \sqrt{\frac{1,57(\mu + \mu')}{0,0057 + \mu + \mu'}}, \quad (2)$$

здесь μ , μ' — коэффициенты армирования арматуры соответственно S и S';

k_s — коэффициент, принимаемый равным при армировании:

одноосном 1,0

двухосном 1,2

трехосном 1,5

k_e — коэффициент, определяемый в зависимости от эксцентриситета армирования сечения e_s (расстояния между центром тяжести всей продольной арматуры и центром тяжести бетонного сечения) по формуле

$$k_e = 1 - \frac{e_s}{h_0 - a'}. \quad (3)$$

Самонапряжение бетона принимается равномерно распределенным по сечению (равнодействующая сил обжатия приложена в центре тяжести бетонного сечения).

Примечания: 1. Коэффициент k_s для конструкций, выполняемых с применением НЦ-20, принимается во всех случаях равным единице.

2. Коэффициент k_e для конструкций и их элементов (пространственных, при наличии жестких связей, стыков и т. п.) в процессе самонапряжения которых искривление или выгиб невозможны, принимается равным единице.

3.2. Самонапряжение бетона в стыковых соединениях определяется с учетом фактического армирования стыка конструкции (выпусков, стыковых стержней), условий упругого или иного ограничения деформаций стыка (например, отпора торцов обращенных в стык сборных элементов, закрепленных в основании), приведенных к эквивалентному

армированию (по степени сопротивления расширению бетона) сечения стыка. При наличии в стыке выпусков или стальных стержней, привариваемых к накладным деталям, самоупрессия бетона в стыке определяется по п. 3.1.

3.3. Предварительные напряжения в арматуре σ_{con2} и σ'_{con2} в результате самоупрессии бетона определяются из условия равновесия усилий обжатия в бетоне и растяжения в арматуре с учетом положения их равнодействующей в центре тяжести бетонного сечения по формулам:

$$\sigma_{con2} = \frac{\sigma_{bp} A e'}{A_{sp} (h_0 - a)} ; (4)$$

$$\sigma'_{con2} = \frac{\sigma_{bp} A e}{A'_{sp} (h'_0 - a)} . (5)$$

Для прямоугольного сечения предварительные напряжения в арматуре определяются по формулам:

$$\sigma_{con2} = \frac{\sigma_{bp} A}{2A_{sp}} ; (6)$$

$$\sigma'_{con2} = \frac{\sigma_{bp} A}{2A'_{sp}} . (7)$$

В формулах (4) — (7):

σ_{bp} — принимается по п. 3.1;

e, e' — расстояния от равнодействующей обжатия бетона до арматуры соответственно S и S'.

3.4. Предельная величина предварительного напряжения σ_{sp} и σ'_{sp} в рабочей арматуре соответственно S и S' (в момент снижения величины самоупрессии в бетоне до нуля от внешних сил) определяется по формулам:

$$\sigma_{sp} = \sigma_{con2} + v\sigma_{bp} ; (8)$$

$$\sigma'_{sp} = \sigma'_{con2} + v\sigma_{bp} . (9)$$

Предельная величина предварительного напряжения σ_{sp} и σ'_{sp} рабочей арматуры не должна превышать $0,80R_{s,ser}$.

В формулах (8) и (9) величины σ_{con2} и σ'_{con2} принимаются без учета потерь от ползучести и усадки бетона.

3.5. При расчете самоупрессенных конструкций учитываются только потери предварительного напряжения арматуры от ползучести и усадки бетона в зависимости от марки бетона по самоупрессии и влажности среды.

3.6. Потери от ползучести бетона при загрузке конструкции определяются как для тяжелого и легкого бетонов по поз. 9 табл. 5 и п. 1.26 СНиП 2.03.01-84. Полученное значение потерь умножается на коэффициент K_ϕ учитывающий влажность среды $\phi, \%$:

$$K_\phi = (2,9 - 0,02)\phi . (10)$$

3.7. Потери от усадки бетона σ_s определяются по формуле:

$$\sigma_8 = k_m \epsilon_8 E_s, \quad (11)$$

где ϵ_8 — относительная усадка напрягающего бетона, принимаемая по табл. 4;

k_m — коэффициент, учитывающий размеры сечения элемента и определяемый по формуле:

$$k_m = \frac{1,26}{\sqrt[4]{r_m}} \geq 0,4, \quad (12)$$

здесь r_m — приведенный радиус поперечного сечения, см, определяемый как отношение площади к открытому периметру (не защищенному гидроизоляцией).

Таблица 4

| Относительная влажность среды при эксплуатации конструкции, % | Относительная усадка бетона $\epsilon_8 \cdot 10^5$ при его проектной марке по самоупрочению | | | | |
|---|--|--------------------|------------------|--------------------|--------------------|
| | S _p 0,6 | S _p 0,8 | S _p 1 | S _p 1,2 | S _p 1,5 |
| 1 | 2 | 3 | 4 | 5 | 6 |
| | Бетон на НЦ-20 | | | | |
| 95 | 10 | 13 | 17 | 20 | 24 |
| 90 | 30 | 33 | 37 | 40 | 60 |
| 70 | 60 | 66 | 74 | 80 | 90 |
| 50 | 90 | 96 | 105 | 110 | 118 |
| 30 | 120 | 130 | 144 | 150 | 165 |

Продолжение табл. 4

| Относительная влажность среды при эксплуатации конструкции, % | Относительная усадка бетона $\epsilon_8 \cdot 10^5$ при его проектной марке по самоупрочению | | | | |
|---|--|--------------------|------------------|--------------------|------------------|
| | S _p 1,2 | S _p 1,5 | S _p 2 | S _p 2,5 | S _p 3 |
| 1 | 7 | 8 | 9 | 10 | 11 |
| | Бетон на НЦ-40 | | | | |
| 95 | 10 | 12 | 17 | 20 | 24 |
| 90 | 30 | 32 | 37 | 40 | 60 |
| 70 | 60 | 64 | 74 | 80 | 90 |
| 50 | 90 | 92 | 105 | 110 | 118 |
| 30 | 120 | 126 | 144 | 150 | 165 |

Примечания: 1. При переменном влажностном режиме эксплуатации конструкций к указанным в табл. 4 величинам вводится коэффициент 0,8.

2. При двух- и трехосном армировании приведенные в табл. 4 величины умножаются на коэффициент 0,6.

3. Напрягающий бетон марок S_p2 и S_p4 соответственно на НЦ-20 и НЦ-40 должен применяться только в конструкциях, эксплуатируемых в постоянных влажных условиях (песчаный бетон).

3.8. В конструкциях, эксплуатируемых в постоянных влажных условиях (например, резервуарах, подводных сооружениях и подземных сооружениях в грунтовых водах), потери самоупругения от усадки могут не учитываться (вследствие восстановления полной величины самоупругения во влажных условиях), если заранее известно и указано в проекте, что непосредственно перед нагружением конструкция будет находиться во влажном состоянии не менее 4 сут. В сборных элементах таких конструкций потери самоупругения учитываются только при расчете на монтажные нагрузки.

4. РАСЧЕТ ЭЛЕМЕНТОВ САМОНАПРЯЖЕННЫХ ЖЕЛЕЗОБЕТОННЫХ КОНСТРУКЦИЙ

4.1. Выбор конструктивных решений следует производить в соответствии с основными положениями пп. 1.2 — 1.8 СНиП 2.03.01-84 и с учетом рекомендаций настоящего Пособия.

4.2. Сборно-монолитные конструкции при расчете на внешнюю нагрузку принимаются неразрезными (монолитными) до момента исчерпания самоупругения по контакту сборных элементов и монолитного бетона.

4.3. Самонапряженные железобетонные конструкции должны удовлетворять требованиям расчета по несущей способности (предельные состояния первой группы) и по пригодности к нормальной эксплуатации (предельные состояния второй группы) согласно пп. 1.10 — 1.21 СНиП 2.03.01-84 и рекомендациям настоящего Пособия, учитывающего особенности самоупругенных конструкций.

4.4. Расчет по прочности элементов самоупругенных железобетонных конструкций (кроме элементов в защитной оболочке со спиральной арматурой на воздействие сжимающей продольной силы) производится как конструкций из тяжелого бетона в соответствии с требованиями пп. 3.1 — 3.49 СНиП 2.03.01-84, принимая расчетные характеристики материалов согласно рекомендациям разд. 2, а величину предварительного напряжения в арматуре от самоупругения бетона — разд. 3 настоящего Пособия.

4.5. Расчет элементов сплошного сечения с косвенным армированием в виде спирально расположенной арматуры и защитной стальной оболочки при эксцентриситете приложения внешней нагрузки в пределах ядра сечения,

$$\frac{l_0}{r} \leq 35$$

ограниченного спирально расположенной арматурой, при его гибкости $\frac{l_0}{r} \leq 35$ рекомендуется производить по

формуле (36) СНиП 2.03.01-84, вводя вместо R_b приведенную призматическую прочность бетона $R_{b,red}^*$, определяемую по формуле

$$R_{b,red}^* = R_{b,red} - k_A (R_{b,red} - R_{sc}), \quad (13)$$

где $R_{b,red}$ — приведенная призматическая прочность бетона, ограниченного спиралью, определяемая по формуле (52) СНиП 2.03.01-84 с заменой коэффициента 2 коэффициентом эффективности спиральной арматуры m_s , определяемым по формуле

$$m_s = 2(1 + 0,03 \sigma_{bp}), \quad (14)$$

здесь σ_{bp} — величина предварительного обжатия сердечника, определяемая согласно п. 3.1;

k_A — отношение площади поперечного сечения защитной стальной оболочки ко всему сечению элемента;

R_{sc} — расчетное сопротивление сжатию защитной стальной оболочки, принимаемое равным пределу текучести стали по ГОСТ 380-71, разделенному на коэффициент надежности, равный 1,05.

4.6. Расчет элементов самоупругенных железобетонных конструкций по образованию и раскрытию трещин следует производить как конструкций из тяжелого или легкого бетона в соответствии с положениями разд. 4 СНиП 2.03.01-84 с учетом самоупругения бетона и напряжения арматуры согласно разд. 3, а также продольных и поперечных деформаций, определяемых согласно пп. 4.11 и 4.12 настоящего Пособия.

При расчете изгибаемых самоупругенных элементов на раскрытие наклонных трещин по формулам (152) и (153) СНиП 2.03.01-84 величина напряжения в хомутах σ_{sw} принимается уменьшенной на величину предварительного напряжения хомутов от самоупругения, определяемую по п. 3.3 настоящего Пособия.

Допускается производить подбор сечений элементов этих конструкций по предельным состояниям второй группы при действии усилий или изгибающих моментов противоположных знаков (монтажных и эксплуатационных усилий, знакопеременных эпюр моментов в покрытиях полов при перемещении нагрузки, в шельге и боковых участках трубы и т. п.) с помощью прямого метода, приведенного в рекомендуемом приложении 3, с последующей проверкой этих сечений расчетом по несущей способности согласно требованиям СНиП 2.03.01-84.

4.7. При расчете элементов самонапряженных железобетонных конструкций по образованию и раскрытию трещин, нормальных к продольной оси элемента, усилие P рассматривается как равнодействующая сил обжатия сечения с учетом потерь от ползучести и усадки бетона, определяемых в соответствии с указаниями пп. 3.1 и 3.5 — 3.8 настоящего Пособия.

По концам элементов учитывается снижение предварительного напряжения в арматуре на длине зоны передачи напряжений арматуры на бетон, согласно указаниям п. 2.29 СНиП 2.03.01-84, по линейному закону.

4.8. Расчет по образованию трещин, наклонных к продольной оси элемента (см. п. 4.21 СНиП 2.03.01-84), рекомендуется производить с учетом самонапряжения бетона во всех направлениях, по которым расположена арматура. Самонапряжение бетона определяется согласно п. 3.1 настоящего Пособия, при этом μ и μ' вычисляются для каждого направления отдельно.

4.9. При расчете по закрытию трещин, нормальных к продольной оси элемента (см. п. 4.19 СНиП 2.03.01-84), нормальные напряжения сжатия σ_b на растягиваемой внешними нагрузками грани элемента должны быть не менее 0,2 МПа.

4.10. Расчет стыка, выполненного из напрягающего бетона, по предельным состояниям второй группы рекомендуется производить с учетом обжатия бетона и предварительного напряжения арматуры в соответствии с пп. 3.2 и 4.6 и сопротивления растяжению бетона, принимаемого равным $R_{bt,ser,t}$. По контакту бетона стыка и сборных элементов при действии нормальных растягивающих усилий учитываются только обжатие бетона стыка и предварительное напряжение арматуры. При действии сдвигающих сил по контакту бетона стыка и сборных элементов допускается учитывать сцепление этого бетона, равное по величине обжатию зоны контакта в результате самонапряжения.

4.11. Продольные деформации бетона в процессе самонапряжения, принимаемые одинаковыми с деформациями арматуры, ϵ_{con2} и ϵ'_{con2} при назначении деформационных швов определяются по формулам

$$\epsilon_{con2} = \frac{\sigma_{con2}}{E_s} \quad \text{и} \quad \epsilon'_{con2} = \frac{\sigma'_{con2}}{E_s}, \quad (15)$$

где σ_{con2} , σ'_{con2} принимаются согласно п. 3.3.

Распределение продольных деформаций бетона по высоте сечения принимается по линейному закону, за исключением зоны передачи напряжений арматуры на бетон.

4.12. При расчете деформаций кривизна элементов самонапряженных конструкций от самонапряжения бетона

$\left(\frac{1}{r_f}\right)_3$ определяется по формуле

$$\left(\frac{1}{r_f}\right)_3 = \frac{\sigma_{con2} - \sigma'_{con2}}{E_s(h_0 - a')} = \frac{\sigma_{br}A(A_s - A'_s)}{2E_sA_sA'_s(h_0 - a')}, \quad (16)$$

σ_{con2} , σ'_{con2} — определяются согласно п. 3,3;

σ_{br} — принимается согласно п. 3.1.

$$\left(\frac{1}{r}\right)$$

Полную кривизну элемента для участка с трещинами в растянутой зоне, определяемую по формуле (170)

$$\left(\frac{1}{r_f}\right)^3$$

СНиП 2.03.01-84, необходимо уменьшить на величину, определяемую по формуле (16) настоящего Пособия.

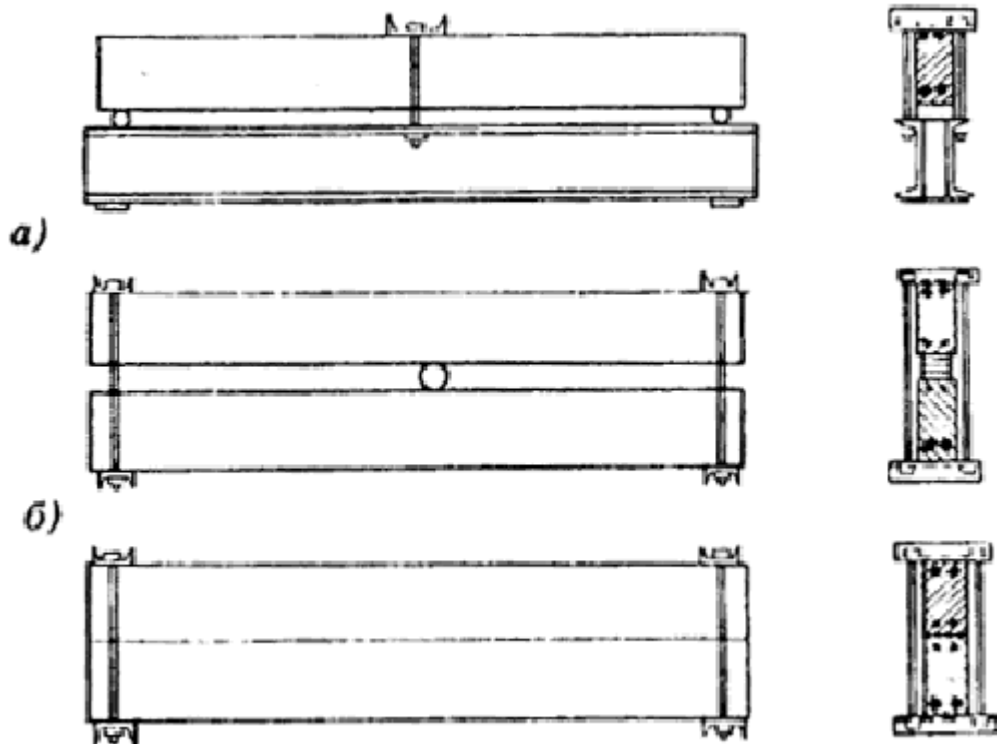
Выгиб элемента длиной l определяется по формуле

$$f = r_f - \sqrt{r_f^2 - \left(\frac{l}{2}\right)^2} \quad (17)$$

5. ПЕРЕРАСПРЕДЕЛЕНИЕ НАПРЯЖЕНИЙ В СЕЧЕНИИ ЭЛЕМЕНТОВ С ПОМОЩЬЮ СИЛОВОЙ КАЛИБРОВКИ ПРИ САМОНАПРЯЖЕНИИ

5.1. Перераспределение напряжений в сечении элемента с помощью силовой калибровки производится для увеличения обжатия бетона в крайних волокнах, подверженных наибольшему растягивающим напряжениям в стадии эксплуатации, с соответствующим повышением трещиностойкости самонапряженной конструкции.

Силовая калибровка — ограничение поперечных деформаций (выгиба) несимметрично армированных элементов в процессе самонапряжения, осуществляемое путем наложения жестких связей, например стального кондуктора (черт. 1, *а*), или попарным сплачиванием в пакет элементов, выгибы которых происходят навстречу один другому (черт. 1, *б*). При снятии этих связей после завершения процесса самонапряжения происходит перераспределение напряжений по сечению элемента, т. е. равнодействующая обжатия получает эксцентриситет e_p относительно центра тяжести бетонного сечения.



Черт. 1. Силовая калибровка самонапряженных элементов

а — в кондукторе или пакетом с упором посередине; *б* — пакетом с упором по плоскости

5.2. При ограничении поперечных деформаций самонапряженного элемента с помощью жесткого кондуктора с упором посередине или эквивалентным способом — попарным сплачиванием в пакет с одной прокладкой между ними посередине (см. черт. 1, а) — эксцентриситет равнодействующей обжатия принимается равным $e_p = 1,5 e_s$, в середине (под упором) с уменьшением до нуля на концах элемента по линейному закону. В этом случае при расчете $\sigma_{бр}$ коэффициент K_e в формуле (1) принимается равным единице.

5.3. При ограничении поперечных деформаций путем сплачивания элементов в пакет эксцентриситет равнодействующей e_p определяется по формуле

$$e_p = e_s \left[1 - \left(\frac{l - 2x_l}{l} \right)^2 \right], \quad (18)$$

где l — длина элемента;

x_l — расстояние от начала элемента до рассматриваемого сечения.

Коэффициент K_e в формуле (1) при этом принимается равным единице.

5.4. Напряжения и деформации арматуры при силовой калибровке элементов определяются из условия равновесия с самонапряжением бетона, определяемым по формуле (1), с учетом рекомендаций пп. 5.2 и 5.3.

6. КОНСТРУКТИВНЫЕ ТРЕБОВАНИЯ

6.1. При проектировании самонапряженных железобетонных конструкций для обеспечения условий их изготовления, долговечности и надежности, а также совместной работы арматуры и бетона следует выполнять требования разд. 5 СНиП 2.03.01-84 для тяжелого бетона и рекомендации пп. 6.2 — 6.9 настоящего Пособия.

6.2. В самонапряженных железобетонных конструкциях толщиной свыше 40 см необходимо предусматривать временные или постоянные каналы для увлажнения бетона в процессе твердения, чтобы расстояние от внутренних зон до увлажняемой поверхности не превышало 25 см.

6.3. Армирование конструкций рекомендуется предусматривать в двух, предпочтительней — в трех, направлениях для создания объемного предварительного напряжения, а основную рабочую арматуру — располагать возможно ближе к направлению главных растягивающих напряжений, применяя в необходимых случаях пространственные каркасы и криволинейную арматуру.

6.4. Конструкция основания и сопряжение элементов самонапряженных железобетонных конструкций со смежными элементами зданий и сооружений должны обеспечивать возможную свободу перемещений в период расширения бетона.

6.5. В покрытиях больших площадей целесообразно устраивать скользящие слои из двух слоев и более полимерных пленок и других рулонных материалов, в том числе с графитовой пудрой (для снижения трения покрытия по основанию).

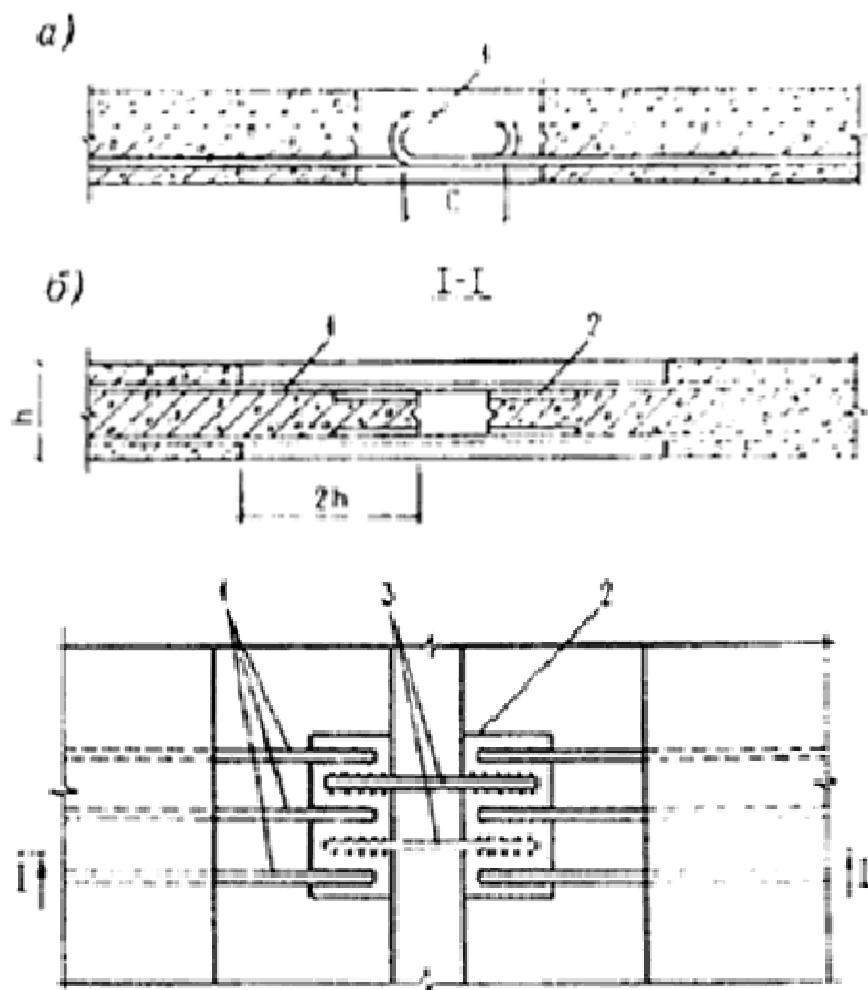
Расстояние между деформационными швами и их ширина определяются расчетом с учетом деформаций самонапряжения (см. п. 4.11) и температурных деформаций, а также типа конструкций.

6.6. Соединение элементов конструкций с целью повышения трещиностойкости и водонепроницаемости стыка, замоноличиваемого бетоном на напрягающем цементе, следует выполнять стыкованием арматуры внахлестку или сваркой выпусков арматуры (закладных деталей), рассчитанных на восприятие действующих в стыке усилий от расширения бетона и от внешних воздействий (черт. 2).

Величина нахлестки петлевых выпусков стыка, измеренная на прямолинейном участке C , должна быть не менее:

при полностью растянутом от действия внешних сил сечении — $15d$;

при наличии сжатой зоны — $10d$.



Черт. 2. Стык элементов самонапряженных железобетонных конструкций, работающих на растяжение (распределительная арматура и анкера закладных деталей условно не показаны)

a - при стыковании арматуры внахлестку; *б* — при стыковании арматуры сваркой; 1 — рабочая арматура элемента; 2— закладная деталь; 3 — соединительные накладки

6.7. При замоноличивании бетоном на напрягающем цементе сборно-монолитных или монолитных с временной разрезкой швами конструкций последние должны быть связаны между собой или с основанием упругими связями (выносной арматурой, анкерами и т. п.) таким образом, чтобы действие распора при расширении бетона на напрягающем цементе в швах создавало в бетоне конструкций предварительное обжатие.

6.8. Для сокращения зоны анкеровки стержневой арматуры в самонапряженных элементах и обеспечения обжатия бетона по всей длине элементов рекомендуется (при соответствующем технико-экономическом обосновании) окаймлять торцы элементов стальным профилем (швеллером, уголком и т.д.) и заанкеривать в нем напрягаемую арматуру (например, контактной сваркой).

6.9. Для повышения трещиностойкости самонапряженного стыка по контакту бетона стыка и сборных элементов и использования на этих участках сопротивления бетона растяжению целесообразно выполнять торцевые участки элементов переменной толщины (см. черт. 2), при этом длина участков должна превышать их толщину не менее чем в 2 раза.

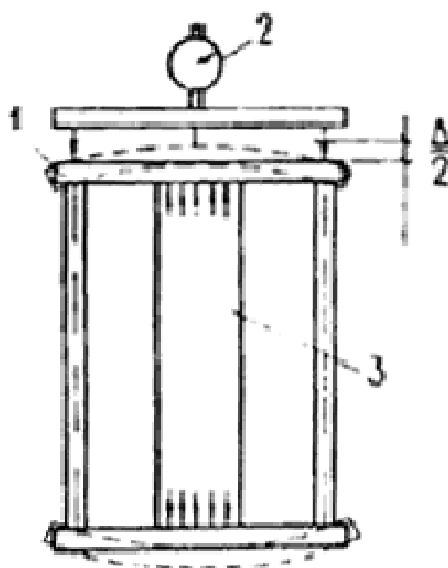
МЕТОДИКА ОПРЕДЕЛЕНИЯ САМОНАПРЯЖЕНИЯ НАПРЯГАЮЩЕГО БЕТОНА НА НАПРЯГАЮЩЕМ ЦЕМЕНТЕ

1. Самонапряжение напрягающего бетона на напрягающем цементе (НЦ) определяется при подборе состава и контроле качества бетона самонапряженных железобетонных конструкций для обеспечения расчетного самонапряжения конструкции — обжатия бетона и соответствующего натяжения арматуры.

2. Самонапряжение бетона R_{bs} определяется на контрольных образцах-призмах размером $10 \times 10 \times 40$ см, отформованных и твердеющих при нормальных влажных условиях (см. пп. 8 и 9 настоящего приложения) в динамометрическом кондукторе, создающем в процессе расширения бетона образца упругое ограничение деформаций, эквивалентное продольному армированию, равному 1 %.

3. Для испытаний применяется следующее оборудование:

- а) динамометрический кондуктор для образца-призмы размером $10 \times 10 \times 40$ см (см. чертеж);
- б) измерительное устройство ("краб") с индикатором часового типа с ценой деления 0,01 мм для замера выгиба пластин кондуктора;
- в) стальной эталон (пластина) для проверки измерительного устройства;
- г) форма-опалубка (включающая днище и борта) для формирования образца;
- д) емкость с водой для хранения кондукторов с образцами.



Динамометрический кондуктор для испытания образца-призмы размером $10 \times 10 \times 40$ см

1 — динамометрический кондуктор; 2 — измерительное устройство с индикатором часового типа; 3 — бетонный образец-призма размером $10 \times 10 \times 40$ см

4. Форма должна удовлетворять требованиям ГОСТ 22685-77.

5. До сборки кондуктора с формой производится затяжка гаек на тягах и снимается нулевой замер кондуктора с помощью измерительного устройства ("краба"), предварительно поверенного с помощью эталона на постоянство отсчета.

Температура кондуктора, измерительного устройства и эталона во время замера должна быть одинаковой.

6. Перед формованием образца форма должна быть собрана в кондукторе с помощью скоб на тягах кондуктора с минимальным зазором для исключения деформаций тяг.

7. Контроль самоупругивания бетона производится на бетонном заводе или на объекте у места укладки бетона в конструкцию.

Формование образцов производится в соответствии с ГОСТ 10180—78.

8. Отформованные в кондукторе образцы укрываются пленкой или другим водонепроницаемым материалом для защиты от потерь влаги.

9. Твердение образцов в кондукторе с формой до достижения бетоном прочности 8 — 15 МПа (80 — 150 кгс/см²), но не менее суток должно происходить в помещении с температурой воздуха 20 ± 2 °С, дальнейшее твердение в кондукторе со снятой формой (до 28 сут) — в воде или в обильно влажных опилках, песке и т. п.

Образцы, предназначенные для производственного контроля самоупругиванного бетона, должны храниться в условиях, аналогичных условиям твердения бетона в конструкции.

10. Замеры кондукторов производятся ежедневно для бетона в возрасте 1 — 7 сут и далее в возрасте 10, 14 и 28 сут каждый раз с проверкой измерительного устройства с помощью эталона.

11. Величина самоупругивания образца R_{bs} определяется по формуле

$$\bar{R}_{bs} = \frac{\Delta}{l} \mu_k E_s$$

где Δ , l — соответственно полная деформация образца в процессе самоупругивания бетона и его длина;

μ_k — приведенный коэффициент армирования образца, принимаемый равным 0,01;

E_s — модуль упругости стали кондуктора, принимаемый равным 2·10⁵ МПа (2·10⁶ кгс/см²).

12. Самоупругивание бетона R_{bs} вычисляется как среднее арифметическое по результатам замеров трех образцов-близнецов в кондукторах, отформованных из одной пробы бетона.

ПРИЛОЖЕНИЕ 2

Рекомендуемое

ПРИМЕРЫ РАСЧЕТА САМОНАПРЯЖЕННЫХ КОНСТРУКЦИЙ

Пример 1. Расчет стенки круглого резервуара для воды. Резервуар представляет собой цилиндрическую (полигональную) емкость, заполненную водой; $D = 24$ м; $H = 3,6$ м. Стенка из плоских панелей шириной 2,3 м (самоупругиванные). Сопряжение с дном — жесткое (заделка). Расчетная зона панели находится на расстоянии 0,4H от дна. Растягивающее усилие $N = 200$ кН/м. Изгибающий момент в середине панели (вследствие полигональности, т. е. несоответствия оси стены окружности емкости) $M = 8$ кН·м (черт. 1).

Принимаем сечение стенки $h = 140$ мм, самоупругиванный бетон классов В30, Вt2,4, марки $S_p1,5$, т. е. $R_b = 17$ МПа; $E_b = 24\,000$ МПа; $R_{bt,ser} = 2,4$ МПа; $R_{bs} = 1,2$ МПа; сталь класса А-III; $R_s = 365$ МПа для диаметров 10 — 40 мм; $E_s =$

$$\nu = \frac{E_s}{E_b} = \frac{200000}{24000} = 8,33$$

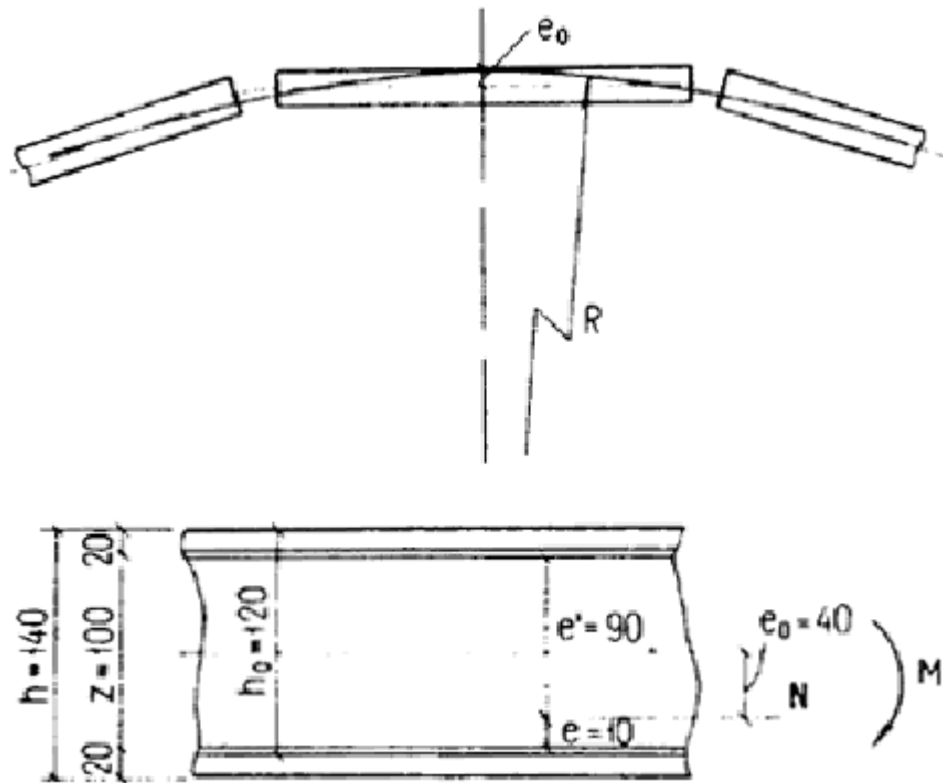
200000 МПа;

Производим расчет по прочности:

$$e_0 = \frac{M}{N} = \frac{8 \cdot 10^6}{2 \cdot 10^5} = 40 \text{ мм;}$$

$$e = \frac{h_0 - a}{2} - e_0 = \frac{120 - 20}{2} - 40 = 10 \text{ мм};$$

$$h_0 = 140 \text{ (15 + 5) = 120 мм}$$



Черт. 1. Схема стенки цилиндрического резервуара

$$e' = \frac{h_0 - a'}{2} + e_0 = \frac{120 - 20}{2} + 40 = 90 \text{ мм};$$

$$Ne \leq R_s A'_s (h_0 - a'), \quad Ne' \leq R_s A'_s (h_0 - a) ;$$

$$A'_s = \frac{Ne}{R_s (h_0 - a')} = \frac{200000 \cdot 10}{365(120 - 20)} = 54,8 \text{ мм}^2;$$

$$A_s = \frac{Ne'}{R_s (h_0 - a)} = \frac{200000 \cdot 90}{365(120 - 20)} = 493,1 \text{ мм}^2;$$

Принимаем арматуру $\varnothing 10$, шагом 150 мм ($7 \varnothing 10 = 550 \text{ мм}^2$).

Принимаем $A'_s \geq 0,25 A_s$; $A_s = 0,25 \cdot 550 = 137 \text{ мм}^2$; принимаем арматуру $\varnothing 6$, шагом 200 мм ($5 \varnothing 6 = 142 \text{ мм}^2$).

Суммарное армирование

$$\mu + \mu' = \frac{550 + 142}{140 \cdot 1000} = 0,0049$$

Напряжение обжатия бетона в сечении (самонапряжение)

$$\sigma_{bp} = R_{bs} k_{\mu} k_s k_e$$

$$k_{\mu} = \sqrt{\frac{1,57(\mu + \mu')}{0,0057 + \mu + \mu'}} = \sqrt{\frac{1,57 \cdot 0,0049}{0,0057 + 0,0049}} = 0,852;$$

где

$$k_s = 1,2;$$

$$k_e = 1 - \frac{e_s}{h_0 - a'}; \quad k_e = 1 - \frac{29,5}{120 - 20} = 0,71;$$

$$e_s = \frac{(A_s - A'_s) h_0 a'}{A_s - A'_s} = \frac{(550 - 142)(120 - 20)}{(550 + 142)2} = 29,5 \text{ мм.}$$

Таким образом, $\sigma_{bp} = 1,2 \cdot 0,852 \cdot 1,2 \cdot 0,71 = 0,87$ МПа.

Проверяем напряжения в арматуре от самонапряжения:

$$\sigma_{con2} = \frac{\sigma_{sp} A}{2A_{sp}} = \frac{0,87 \cdot 140 \cdot 1000}{2 \cdot 550} = 110,7 \text{ МПа} < [365];$$

$$\sigma'_{con2} = \frac{\sigma_{sp} A}{2A'_{sp}} = \frac{0,87 \cdot 140 \cdot 1000}{2 \cdot 140} = 428,8 \text{ МПа} > [365]$$

Увеличиваем сечение арматуры A'_s до 7 $\varnothing 6 = 200 \text{ мм}^2$ ($\varnothing 6$, шаг 140 мм) соответственно:

$$\mu + \mu' = \frac{550 + 200}{140 \cdot 1000} = 0,0054$$

$$k_{\mu} = \sqrt{\frac{1,57 \cdot 0,0054}{0,0057 + 0,0054}} = 0,874$$

тогда

$$\sigma_{bp} = 1,2 \cdot 0,874 \cdot 1,2 \cdot 0,71 = 0,89 \text{ МПа.}$$

$$\sigma'_{con2} = \frac{\sigma_{sp} A}{2A'_{sp}} = \frac{0,89 \cdot 140 \cdot 1000}{2 \cdot 140} = 311,5 \text{ МПа} > [365]$$

Проверяем сечение по трещиностойкости.

К самоупроченным емкостям предъявляются требования I категории трещиностойкости, т. е. образование трещин не допускается:

$$M_r = M_{crc};$$

$$M_{crc} = R_{bt,ser} W_{pl} \pm M_{rp}$$

Для простоты расчета считаем нейтральную ось расположенной посередине высоты сечения ($x = h/2$):

$$W_{pl} = \frac{2(I_{bo} + \omega I_{so} + \omega I'_{so})}{h-x} + S_{bt} =$$

$$\frac{2 \left[100 \frac{7^3}{12} + 100 \cdot 7 \cdot 3,5^2 + 8,33(2,0 + 5,5)5^2 \right]}{14-7} + 7 \cdot 100 \frac{7}{2} =$$

$$\frac{2(2858 + 8575 + 1562)}{7} + 2450 = 6163 \text{ см}^3 = 6163000 \text{ мм}^3;$$

$$r = \frac{W_{pl}}{A + 2\omega(A_s + A'_s)} = \frac{6163000}{1000 \cdot 140 + 2 \cdot 8,33(200 + 550)} = 40,4 \text{ мм};$$

$$M_{rp} = P(e_{op} + r)$$

$e_{op} = 0$, так как обжатие равномерное; силовая калибровка не применяется, тогда:

$$M_{rp} = \sigma_{bp} A_r = 0,87 \cdot 1000 \cdot 140 \cdot 40,4 \text{ мм} = 4920720 \text{ Н}\cdot\text{мм};$$

$$M_r = N(e_o + r) = 200000 (40 + 40,4) = 16\,080\,000 \text{ Н}\cdot\text{мм} = 16,1 \cdot 10^6 \text{ Н}\cdot\text{мм};$$

$$M_{crc} = R_{bt,ser} W_{pl} + M_{rp} = 2,4 \cdot 6\,163\,000 + 4\,920\,720 = 19\,711\,920 \text{ Н}\cdot\text{мм} = 19,7 \cdot 10^6 \text{ Н}\cdot\text{мм};$$

$$19,7 \cdot 10^6 \text{ Н}\cdot\text{мм} > 16,1 \cdot 10^6 \text{ Н}\cdot\text{мм}.$$

Следовательно, трещиностойкость обеспечена.

Если не нормировать марку бетона на осевое растяжение, то для бетона класса В30 можно принять $R_{bt,ser} = 1,8 \text{ МПа}$ и тогда

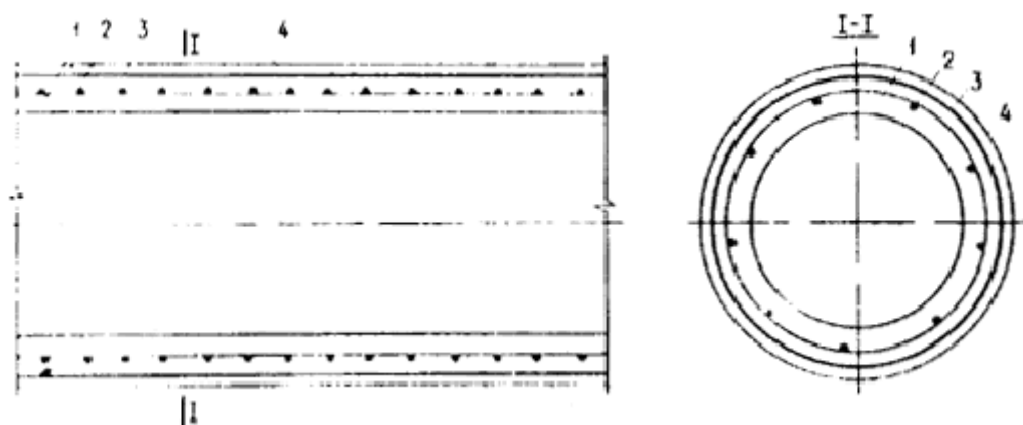
$$M_{crc} = 1,8 \cdot 6\,163\,000 + 4\,920\,720 = 16\,014\,120 = 16,01 \cdot 10^6 \text{ Н}\cdot\text{мм};$$

$$16,1 \cdot 10^6 \text{ Н}\cdot\text{мм} \approx 16,01 \cdot 10^6 \text{ Н}\cdot\text{мм},$$

т.е. трещиностойкость расчетом также обеспечивается. Это дает основание не контролировать на строительной площадке прочность бетона на осевое растяжение и нормировать только класс бетона по прочности на сжатие В30 и марку бетона по самоупрочению $S_p 1,5$.

Пример 2. Расчет железобетонной трубы в стальной оболочке диаметром 0,522 м. Труба (черт. 2) состоит из тонкостенной ($\delta = 1,5 \text{ мм}$) стальной спирально-сварной оболочки и железобетонного самоупроченного тела трубы с

арматурным сварным каркасом. Снаружи оболочка защищена слоем асфальтопесчаной стяжки. Труба уложена в грунт на глубину $H = 4$ м.



Черт. 2. Многослойная самоупрежная труба

1 — тело трубы из напрягающего бетона; 2 — сварной арматурный каркас; 3 — стальная спирально-сварная оболочка; 4 — защитное покрытие

На трубу действуют ее вес, вес грунта, вес воды в трубе и внутреннее давление воды 0,75 МПа. Совокупность нагрузок создает в стенке трубы наибольшие расчетные изгибающие моменты в шельге и под углом 105° :

$$M_{crc} = + 2,27 \text{ кН}\cdot\text{м}; M_{crc}^1 = 3,24 \text{ кН}\cdot\text{м}; N_{crc} = 150 \text{ кН}; N_{crc}^1 = 150 \text{ кН}.$$

В соответствии с п. 4.6 настоящего Пособия производим подбор сечения трубы с помощью прямого метода, изложенного в рекомендуемом приложении 3, с последующей проверкой его по СНиП 2.03.01-84.

Находим относительные характеристики сечения стенки трубы:

$$F = F^1 = 0,29; B = B^1 = 0,67; \delta_N = \delta'_N = 0,5;$$

$$\delta_{sp} = \frac{22}{47} = 0,47; \delta'_{sp} = 1;$$

$$\Delta = (0,67 - 0,47) (0,67 - 1 + 1) - (0,67 - 1 + 0,47) = 0,18;$$

$$0 = 0,29(0,67 - 1 + 1) - 0,29(0,67 - 1) = 0,29.$$

Подставляя эти величины в формулы (4') и (5') рекомендуемого приложения 3, получим

$$0,18\psi_{sp} = \left[\frac{M_{crc}}{\omega} + \frac{N_{crc}}{\eta} (0,67 - 0,5) \right] (0,67 - 1 + 1) - \left[\frac{M_{crc}^1}{\omega} + \frac{N_{crc}^1}{\eta} (0,67 - 0,5) \right] (0,67 - 1) - 0,29,$$

$$\psi_{sp} = \frac{3,74M_{crc} + 1,83M_{crc}^1}{\omega} + \frac{0,67N_{crc} + 0,33N_{crc}^1}{\eta} = 1,6,$$

откуда ,

$$\psi'_{sp}(0,67-1) = \left[\frac{M_{crc}}{\varpi} + \frac{N_{crc}}{\eta} (0,67-0,5) \right] - 0,29 -$$

$$- \left(\frac{3,74M_{crc} + 183M_{crc}^I}{\varpi} + \frac{0,67N_{crc} + 0,33N_{crc}^I}{\eta} - 1,6 \right) (0,67-0,47),$$

$$\psi'_{sp} = \frac{-0,76M_{crc} + 1,11M_{crc}^I}{\varpi} + \frac{-0,67N_{crc} + 0,2N_{crc}^I}{\eta} - 0,1$$

откуда

Подставляя величины расчетных нагрузок M_{crc} , N_{crc} , M_{crc}^I , N_{crc}^I , получим:

$$\psi_{sp} = \frac{14,4}{\varpi} + \frac{150}{\eta} - 1,6$$

$$\psi'_{sp} = \frac{1,86}{\varpi} + \frac{13,4}{\eta} - 1,6$$

При применении бетона марки по самоупрочению S_p2,5 получим

$$\sigma_{bp} = R_{bs}k_{\mu}k_s k_e = 2,0 \cdot 1 \cdot 1,5 \cdot 1 = 3,0 \text{ МПа}$$

При применении бетона класса В4,8 по табл. 2 настоящего Пособия находим $R_{bt} = 3,7$ МПа. Подставляя величины σ_{bp} и R_{bt} в уравнение (8), получим

$$\psi_{sp} + \psi'_{sp} = \frac{16,26}{\varpi} + \frac{163,4}{\eta} - 1,7 = \frac{3,0}{3,7} = 0,81,$$

$$\frac{16,2}{\varpi} + \frac{163,4}{\eta} - 2,51 = 0$$

откуда

Подставляя мультипликаторы ϖ и η , получим

$$\frac{16260000}{1000h^2 \cdot 3,7} + \frac{163400}{1000h \cdot 3,7} - 2,51 = 0,$$

откуда $h^2 - 17,6h - 1751 = 0$.

Решая уравнение относительно h , получим

$$h = 8,8 + \sqrt{77,44 + 1751} = 8,8 + 42,7 = 51,5 \text{ мм.}$$

Принимаем $h = 50$ мм.

Находим величины мультипликаторов ϖ и η :

$$\eta = 1000 \cdot 50 \cdot 3,7 = 185 \text{ 000 Н} = 185 \text{ кН};$$

$$\sigma = 1000 \cdot 50^2 \cdot 3,7 = 9\,250\,000 \text{ Н}\cdot\text{мм} = 9,25 \text{ кН}\cdot\text{м}.$$

Подставляя эти величины, получим:

$$\psi_{sp} = \frac{14,4}{9,25} + \frac{150}{185} - 1,6 = 1,56 + 0,81 - 1,6 = 0,77;$$

$$\psi'_{sp} = \frac{1,86}{9,25} + \frac{13,4}{185} - 0,1 = 0,20 + 0,07 - 0,1 = 0,17.$$

Усилие в арматуре при нулевом напряжении бетона

$$N_{sp} = \psi_{sp} \eta = 0,77 \cdot 185 = 142,5 \text{ кН}.$$

В наружном контуре арматура не требуется, и, следовательно, в предельном состоянии стальная оболочка является конструктивным элементом. По конструктивным соображениям толщину оболочки из стали класса А-III принимаем $\delta = 1,5 \text{ мм}$.

Находим необходимую площадь сечения сварного каркаса из проволоки класса Вр-1:

$$A_s = \frac{N_{sp}}{\gamma_{sp} R_{sp,ser} + 30} = \frac{142,5 \cdot 10^6}{(0,9 \cdot 390 + 30) 10^5 \cdot 10^2} = 3,96 \text{ мм}^2.$$

Необходимое число витков спирали в каркасе из проволоки диаметром 5 мм составит

$$n = \frac{3,96}{0,196} = 20 \text{ витков,}$$

что соответствует шагу спирали 5,0 см.

Проверяем подобранное сечение по СНиП 2.03.01-84 по образованию трещин:

$$M_{\gamma} \leq M_{cr,c}; \quad M_{cr,c} = R_{bt,ser} W_{pl} \pm M_{rp};$$

$$M_{\gamma} = N(e_s + r); \quad e_o = \frac{M}{N} = \frac{3240000}{150000} = 21,6 \text{ мм,}$$

$$r = \frac{W_{pl}}{A + 2\lambda(A_s + A'_s)}; \quad W_{pl} = \frac{2(I_{lw} + \lambda I_{sw} - \lambda I'_{so})}{h - x} + S_{bt}.$$

где

Положение нулевой линии:

$$S_{bo} + \omega S'_{so} - \omega S_{so} = \frac{(h - x) A_{bt}}{2};$$

$$1000 \frac{x^2}{2} + 5,3 \cdot 1500x - 5,3 \cdot 396(25 - x) = \frac{50 - x}{2} (50 - x) 1000;$$

$x = 21,7$ мм;

$$W_{pl} = \frac{2 \frac{100 \cdot 217^3}{12} + 217 \cdot 100 \left(2,5 - \frac{217}{2} \right)^2 + 5,3 \cdot 3,96 (2,5 - 217)^2 - 5,3 \cdot 15 (217 - 0,08)^2}{5 - 217} + \frac{(5 - 217)^2 100}{2} = 1015 \text{ см}^3 = 1015000 \text{ мм}^3.$$

Проверяем условие для определения r :

$$\frac{R_{bt,se} W_{pl}}{P} = \frac{4,8 \cdot 1015000}{50 \cdot 1000 \cdot 3,0} = 32,5 > e_o - e_{op} = 21,6 - 0 = 21,6 \text{ мм},$$

$$r = \frac{1015000}{50 \cdot 1000 + 2 \cdot 5,3(396 + 1500)} = 14,5 \text{ мм},$$

тогда

момент внешних сил

$$M_r = 150\,000 (21,6 + 14,5) = 5\,415\,000 \text{ Н}\cdot\text{мм} = 5,4 \text{ кН}\cdot\text{м};$$

момент сил обжатия

$$M_r = \sigma_{br} A (e_{op} + r) = 3,0 \cdot 1000 \cdot 50 \cdot 14 = 2\,175\,000 \text{ Н}\cdot\text{мм} = 2,17 \text{ кН}\cdot\text{м},$$

где $e_{op} = 0$ (см. п. 3.1 настоящего Пособия).

В результате момент M_{crc} , воспринимаемый сечением при образовании трещин, равен:

$$M_{crc} = 4,8 \cdot 1\,015\,000 + 2\,175\,000 = 7\,047\,000 \text{ Н}\cdot\text{мм} = 7,01 \text{ кН}\cdot\text{м};$$

$$M_{crc} = 7,01 \text{ кН}\cdot\text{м} > 5,4 \text{ кН}\cdot\text{м} = M_r.$$

Таким образом, трещиностойкость обеспечена.

Пример 3. Расчет балки покрытия промышленного здания пролетом 12 м с высокоагрессивной средой.

Расчет балки по предельным состояниям второй группы

Требуется выбрать наиболее экономичное по массе и армированию сечение двутавровой балки с расчетным пролетом $l = 11,6$ м при заданной расчетной нагрузке $g = 25$ кН/м, включающей вес балки. Возникновение трещин по нормальным, продольным и наклонным сечениям в заданных условиях недопустимо. Следовательно, балка является конструкцией I категории трещиностойкости, сечение которой рекомендуется подбирать по расчетной нагрузке.

Расчетный изгибающий момент M_{crc} равен:

$$M_{crc} = \frac{25 \cdot 11,6^2}{8} = 425 \text{ кН}\cdot\text{м.}$$

Изгибающий момент M_{crc}^1 от веса балки с учетом коэффициента динамического воздействия при транспортировании и монтаже $m = 1,8$ равен:

$$M_{crc}^1 = 1,8 \frac{g l^2}{8} = 1,8 \frac{2,3 \cdot 11,6^2}{8} = 71 \text{ кН}\cdot\text{м.}$$

Для достижения минимальной массы и обеспечения соответствующей трещиностойкости балка должна иметь предварительное напряжение в продольном и поперечном направлениях.

В данном случае целесообразно использовать освоенное на заводах сборного железобетона механическое натяжение стержневой арматуры или канатов в продольном направлении и применять самоупрочнение бетона на НЦ, обеспечивающего напряжение поперечной арматуры и снижение потерь напряжения в продольной арматуре, которое учитывается в конце расчета.

Такое решение позволит изготовить балку на любом заводе сборного железобетона, оборудованном формами или стендами механического предварительного напряжения, заменяя обычный портландцемент напрягающим цементом, выпускаемым многими заводами. Покажем, что для расчета и выбора основных параметров балки нет необходимости предварительно задаваться видом армирования балки, способом ее изготовления и условиями эксплуатации. Эти параметры могут быть выбраны в результате экономического сопоставления нескольких вариантов армирования на последнем этапе расчета и конструирования.

Обобщенные формулы (4) — (8) прямого метода, приведенного в рекомендуемом приложении 3, дают возможность сразу правильно выбрать необходимое армирование растянутой и сжатой зон балки; величины ψ_{sp} и ψ'_{sp} принимаются в зависимости от нагрузок M_{crc} и M_{crc}^1 .

Задаемся относительными характеристиками сечения балки, руководствуясь приведенными ранее рекомендациями и табл. 1 рекомендуемого приложения 3:

$$\psi_f = 0,3; \psi'_f = 0,6; \gamma = 0,15; F = 0,386; B = 0,814; \delta_{sp} = 0,06; \delta'_{sp} = 0,97; \delta_f = 0,06; \delta'_f = 0,06; F^1 = 0,358; B^1 = 0,769;$$

$$M_{crc} = 425 \text{ кН}\cdot\text{м}; M_{crc}^1 = 71 \text{ кН}\cdot\text{м.}$$

Тогда по формулам (6) и (7) рекомендуемого приложения 3:

$$\Delta = (0,814 - 0,06) (0,769 - 1 + 0,97) - (0,814 - 0,97) (0,769 - 1 + 0,06) = 0,558 - 0,026 = 0,53;$$

$$\theta = [0,386 + 0,3 (0,814 - 0,06)] 1 (0,769 - 0,03) - [0,358 + 0,6 \times \\ \times (0,769 - 0,06)] 1 (0,814 - 0,97) = 0,45 + 0,122 = 0,572.$$

Подставляем значения M_{crc} , M_{crc}^1 и Δ, θ (N_{crc} и N'_{crc} равны нулю) в уравнение (4):

$$\psi_{sp} \Delta = \frac{M_{crc}}{w} (B^1 - 1 + \delta'_{sp}) - \frac{M_{crc}^1}{w} (B - \delta'_{sp}) - \theta,$$

$$\psi'_{sp} \cdot 0,53 = \frac{425}{w} (0,769 - 1 + 0,97) - \frac{71}{w} (0,814 - 0,97) - 0,572,$$

$$\psi_{sp} = \frac{593 + 24}{w} - 1,1 = \frac{617}{w} - 1,1$$

получим

и усилие в абсолютных величинах, действующее в напряженной арматуре растянутой зоны,

$$N_{sp} = \psi_{sp} \bullet = \frac{617}{h} - 1,1$$

Составляем табл. 1 различных значений N_{sp} , принимая величину $R_{bt,ser}$ как для обычного тяжелого бетона. Определяем усилие в предварительно напряженной арматуре верхней зоны балки, преобразовав формулу (5) рекомендуемого приложения 3:

$$\begin{aligned} \psi'_{sp} &= \frac{1}{B - \delta'_{sp}} \left[\frac{M}{\omega} - F - \psi_{sp}(B - \delta_{sp}) - \psi_f(B - \delta_f) \right] = \\ &= \frac{1}{0,814 - 0,97} \left[\frac{425}{\omega} - 0,386 - \psi_{sp}(0,814 - 0,06) - 0,3(0,814 - 0,06) \right] \end{aligned}$$

$$\psi'_{sp} = -6,4 \left(\frac{425}{\omega} - 0,612 - 0,754\psi_{sp} \right) = 3,9 + 4,82\psi_{sp} - \frac{272}{\omega}$$

Таблица 1

Усилия N_{sp} для вариантов балки

| Высота балки h , м | Толщина стенки балки b , см | N_{sp} , кН, при бетоне классов | | |
|----------------------|-------------------------------|-----------------------------------|-----|-----|
| | | B40 | B50 | B60 |
| 0,8 | 4 | 708 | 699 | 693 |
| | 5 | 691 | 682 | 673 |
| | 6 | 677 | 664 | 653 |
| 0,9 | 4 | 618 | 613 | 605 |
| | 5 | 601 | 591 | 581 |
| | 6 | 582 | 572 | 560 |
| 1,0 | 4 | 532 | 529 | 520 |
| | 5 | 518 | 507 | 496 |
| | 6 | 498 | 490 | 478 |

Подставляя значение ψ_{sp} из предыдущего расчета, получим из

$$\psi'_{sp} = 3,9 - 4,82 \left(\frac{647}{\omega} - 1,1 \right) - \frac{2720}{\omega} = \frac{254}{\omega} - 1,4$$

и в абсолютных величинах

$$N'_{sp} = \frac{254}{h} - 1,4.$$

$$\beta = \frac{A'_s}{A_s}$$

Составляем табл. 2 различных значений N'_{sp} , в которой приводим также коэффициент

Значения β , удовлетворяющие трещиностойкости балки, изменяются в пределах 0,15 — 0,33, что указывает на недопустимость произвольного назначения количества арматуры в верхней зоне балки, так как это приводит к большому перерасходу стали.

Например, если задаться отношением сечения арматуры $\beta = 0,2$, близко соответствующим отношению нагрузок

$$\frac{M^1_{crc}}{M_{crc}} = \frac{71}{425} = 0,17,$$

то из всех рассмотренных сечений балок и классов бетона только балки высотой $h = 1$ м, толщиной стенки $b = 6$ см при классах бетона В50 и В60 имеют моменты трещинообразования M^1_{crc} соответственно 75 кН·м > 71 кН·м и 82 кН·м > 71 кН·м, удовлетворяющие трещиностойкости при монтажной нагрузке.

Расход стали на рабочую продольную арматуру балки характеризуется суммой усилий в арматуре S и S' , приведенной в табл. 3.

Таблица 2

Усилия N'_{sp} для вариантов балки

| Высота балки h , м | Толщина стенки балки b , см | Усилия N'_{sp} , кН | | | Коэффициент $\beta = \frac{A'_s}{A_s}$ | | |
|----------------------|-------------------------------|-----------------------|-----|-----|--|------|------|
| | | В40 | В50 | В60 | В40 | В50 | В60 |
| | | для бетона классов | | | | | |
| | | В40 | В50 | В60 | В40 | В50 | В60 |
| | 4 | 237 | 227 | 219 | 0,33 | 0,32 | 0,31 |
| 0,8 | 5 | 216 | 205 | 194 | 0,31 | 0,30 | 0,29 |
| | 6 | 197 | 182 | 169 | 0,29 | 0,27 | 0,26 |
| | 4 | 191 | 181 | 174 | 0,31 | 0,30 | 0,29 |
| 0,9 | 5 | 168 | 156 | 143 | 0,27 | 0,26 | 0,25 |
| | 6 | 145 | 131 | 115 | 0,25 | 0,23 | 0,21 |
| | 4 | 153 | 142 | 130 | 0,28 | 0,27 | 0,25 |
| 1,0 | 5 | 128 | 114 | 100 | 0,25 | 0,23 | 0,20 |
| | 6 | 103 | 86 | 70 | 0,21 | 0,18 | 0,15 |

Таблица 3

Суммарные усилия $N_{sp} + N'_{sp}$

| Высота балки h , м | Толщина стенки балки b , см | Усилия ($N_{sp} + N'_{sp}$), кН, при бетоне классов | | | Масса балки, т |
|----------------------|-------------------------------|---|-----|-----|----------------|
| | | В40 | В50 | В60 | |
| | 4 | 945 | 926 | 912 | 1,82 |
| 0,8 | 5 | 907 | 887 | 867 | 2,28 |
| | 6 | 874 | 846 | 822 | 2,74 |

| | | | | | |
|-----|---|-----|-----|-----|------|
| | 4 | 809 | 794 | 779 | 2,06 |
| 0,9 | 5 | 769 | 747 | 724 | 2,56 |
| | 6 | 727 | 703 | 675 | 3,08 |
| | 4 | 685 | 671 | 650 | 2,28 |
| 1,0 | 5 | 646 | 621 | 596 | 2,85 |
| | 6 | 601 | 576 | 548 | 3,42 |

Для того чтобы правильно оценить технические свойства балки, необходимо знать степень обжатия бетона растянутой зоны. Как правило, существенное перенапряжение в сжатой зоне балки не допускается во избежание проявления больших пластических деформаций и выгиба балки. Для схемы эксплуатационного нагружения находим по формуле (14) рекомендуемого приложения 3 величину ψ_b :

$$\psi_b = \psi_{sp} + \psi'_{sp} + \psi_f = \frac{617}{w} - 1,1 + \frac{254}{w} - 1,4 + 0,3 = \frac{871}{w} - 2,2$$

По формуле (12) рекомендуемого приложения 3 определяем напряжение δ_{b1} :

$$\begin{aligned} \delta_{b1} &= \frac{1 + \psi_b}{0,5 + \psi_f} R_{bt,ser} = \frac{1 + \frac{871}{w} - 2,2}{0,5 + 0,6} = \\ &= \left(\frac{793}{w} - 1,09 \right) R_{bt,ser} = \frac{793}{bh^2} - 1,09 R_{bt,ser} \end{aligned}$$

Определяем ψ'_b для схемы монтажного нагружения по формуле (14) рекомендуемого приложения 3, учитывая, что $\psi_N = 0$:

$$\psi'_b = \psi_{sf} + \psi'_{sp} + \psi'_f = \frac{617}{w} = 1,1 + \frac{254}{w} - 1,4 + 0,6 \frac{871}{w} - 1,9$$

Соответственно по формуле (13) рекомендуемого приложения 3 для данной схемы нагружения составляем табл. 4 различных значений δ_{b2} .

Применение напрягающего бетона создает дополнительное усилие в арматуре, которое должно быть подобрано таким образом, чтобы компенсировать потери предварительного напряжения.

На этом основании в формулах (10) и (11) рекомендуемого приложения 3 суммарная величина потерь принята $\delta_{bs} = 0$. Рассмотрим два варианта армирования балки:

1) стержневой арматурой класса А-IV, марки 20ХГ2Ц (по ГОСТ 5781—82), нормативным сопротивлением $R_{s,ser} = 590$ МПа (5900 кгс/см^2);

2) высокопрочной гладкой проволокой диаметром 5 мм, класса В-II (по ГОСТ 7348—81), нормативным сопротивлением $R_{s,ser} = 1200$ МПа ($12\ 000 \text{ кгс/см}^2$).

Для стержневой арматуры (при $\gamma_{sp} = 0,9$)

$$A_s + A'_s = \frac{N_{sp} + N'_{sp}}{\gamma'_{sp} R_{s,ser} + 30} = \frac{N_{sp} + N'}{0,9 \cdot 590 + 30} = \frac{N_{sp} + N'_{sp}}{516}$$

Напряжения σ_{b2} для вариантов балки

| Высота | Толщина | Напряжение обжатия крайнего волокна σ_{b2} , МПа, при бетоне классов | | | | | |
|---------|----------|---|-----------|----------------------------|-----------|----------------------------|-----------|
| | | B40 | | B50 | | B60 | |
| балки | стенки | Нагрузка | | | | | |
| h , м | балки | | | | | | |
| | b , см | эксплу- атаци- онная | монтажная | эксплу- атаци- онная | монтажная | эксплу- атаци- онная | монтажная |
| | 4 | 28,9 | 40,5 | 28,6 | 40,3 | 28,4 | 40,0 |
| 0,8 | 5 | 22,8 | 32,1 | 22,5 | 31,9 | 22,3 | 31,6 |
| | 6 | 18,7 | 28,4 | 18,4 | 26,2 | 18,2 | 25,9 |
| | 4 | 22,6 | 31,7 | 22,3 | 31,5 | 22,1 | 31,2 |
| 0,9 | 5 | 17,7 | 24,9 | 17,4 | 24,7 | 17,2 | 24,4 |
| | 6 | 14,4 | 20,4 | 14,1 | 20,2 | 13,9 | 19,9 |
| | 4 | 17,9 | 25,2 | 17,6 | 25,0 | 17,4 | 24,9 |
| 1,0 | 5 | 14,0 | 19,8 | 13,7 | 19,6 | 13,5 | 19,3 |
| | 6 | 11,5 | 16,2 | 11,0 | 16,0 | 10,8 | 15,7 |

Примечание. Все значения $\sigma_{b2} > Rmh$ являются недопустимыми (обведены в таблице жирной чертой).

Для проволочной арматуры

$$A_s + A'_s = \frac{N_{sp} + N'_{sp}}{\gamma_{sp} R_{s,ser} - 30} = \frac{N_{sp} + N'_{sp}}{0,9 \cdot 1200 + 30} = \frac{N_{sp} + N'_{sp}}{1010}$$

Сводим в табл. 5 расход металла на рабочую арматуру обеих зон балки.

Для выбора оптимальных формы, размеров и класса напрягающего бетона и армирования производим приближенный экономический расчет и, сопоставляя варианты, выбираем решение по суммарной стоимости исходных материалов. Можно считать, что в равных условиях производства и для конструкций одного типа допустимо экономическое сопоставление вариантов решений по суммарной стоимости исходных материалов.

Для подсчетов принята следующая стоимость материалов: 130 руб/т — для низколегированной стержневой арматуры класса А-IV, марки 20ХГ2Ц; 252 руб/т — для гладкой высокопрочной проволоки класса В-II; 16,4 руб/м³ — для бетона класса В40; 19 руб/м³ для бетона класса В50; 22 руб/м³ — для бетона класса В60.

Таблица 5

Расход металла на балку

| Высота балки | Толщина стенки | Сечение, см ² продольной арматуры балки | | Расход бето |
|--------------|----------------|--|--|-----------------------------|
| | | Масса, кг | | |
| h , м | балки b , см | из стали класса А-IV, марки 20ХГ2Ц | из высокопрочной проволоки класса В-II | на на балку, м ³ |
| | | Бетон классов | | |

| | | B40 | B50 | B60 | B40 | B50 | B60 | |
|-----|---|--------------------|--------------------|---------------------|------------------|------------------|------------------|------|
| 0,8 | 5 | — | — | <u>24,8</u> 22,4 | — | — | <u>9,3</u> 84 | 0,88 |
| | 6 | — | <u>24,3</u> 220 | <u>23,6</u> 215 | — | <u>9,1</u> 83 | <u>8,9</u> 81 | 1,06 |
| 0,9 | 4 | — | — | <u>22,0</u> 198 | — | — | <u>8,2</u> 74 | 0,79 |
| | 5 | — | <u>21,2</u> 193 | <u>20,5</u> 185 | — | <u>7,9</u> 72 | <u>7,7</u> 70 | 1,00 |
| | 6 | <u>20,6</u> 186 | <u>20,0</u> 181 | <u>19,3</u> 175 | <u>7,7</u> 70 | <u>7,5</u> 68 | <u>7,2</u> 65 | 1,20 |
| 1,0 | 4 | — | <u>19,3</u> 174 | <u>18,7</u> 168 | — | <u>7,2</u> 65 | <u>7,0</u> 63 | 0,88 |
| | 5 | <u>18,5</u> 167 | <u>18,0</u> 163 | <u>17,3</u> 156 | <u>6,9</u> 62 | <u>6,7</u> 61 | <u>6,5</u> 59 | 1,10 |
| | 6 | <u>17,4</u> 165 | <u>16,5</u> 149 | <u>15,8</u> 143 | <u>6,5</u> 59 | <u>6,2</u> 56 | <u>5,9</u> 53 | 1,32 |

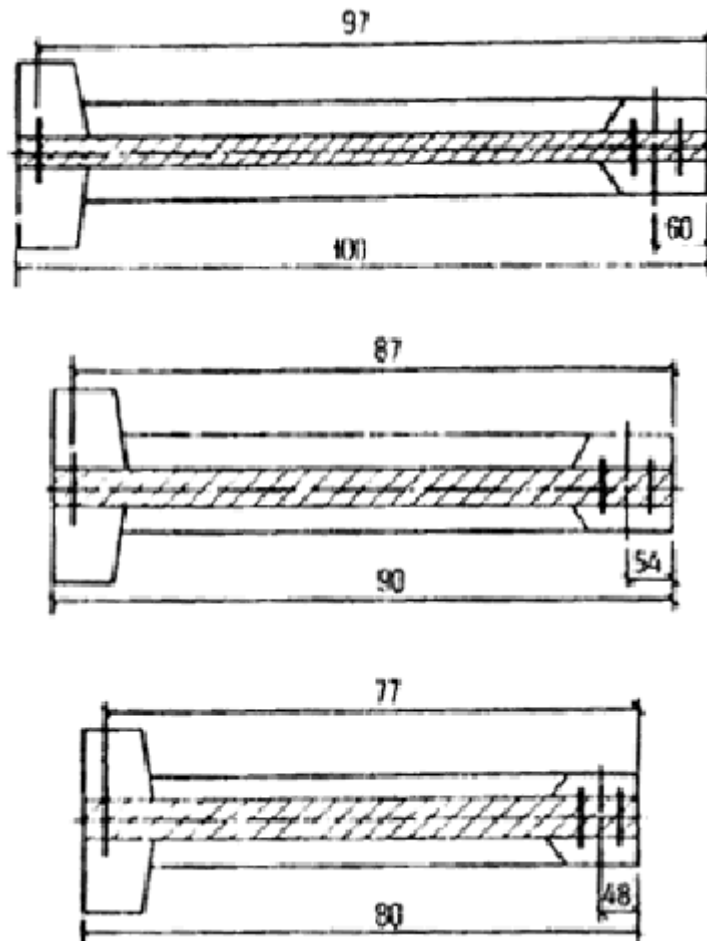
Составляем табл. 6 суммарной стоимости материалов самонапряженной и предварительно напряженной балок при двух видах продольного армирования — сталью класса А-IV и высокопрочной проволокой класса В-II. Анализируя данные табл. 6, отмечаем, что применение проволочной арматуры приводит к меньшей стоимости основных материалов конструкции, чем применение стержневой арматуры из стали класса А-IV, и, следовательно, к более экономичному решению конструкций.

Таблица 6

Стоимость материалов, руб., на одну балку

| Вы- сота балки h, м | Толщи- на сте- нки балки b, см | Балка со стержневой арматурой | Сталь класса А-IV | | | Бетон | | | Высокопрочная проволока класса - В-II | | | Балка с проволочной арматурой | | | | |
|------------------------------|--|-------------------------------------|--------------------|------|------|-------|------|------|---|------|------|----------------------------------|------|------|------|------|
| | | | B40 | B50 | B60 | B40 | B50 | B60 | B40 | B50 | B60 | B40 | B50 | B60 | | |
| | | | при бетоне классов | | | | | | | | | | | | | |
| 0,8 | 5 | — | — | 48,5 | — | — | 29,1 | — | — | 19,4 | — | — | 21,1 | — | — | 40,5 |
| | 6 | — | 48,5 | 51,0 | — | 28,4 | 27,7 | 17,4 | 20,1 | 23,3 | — | 20,9 | 20,4 | — | 41,0 | 43,7 |
| 0,9 | 4 | — | — | 43,0 | — | — | 25,7 | 13,0 | 14,8 | 17,3 | — | — | 18,6 | — | — | 35,9 |
| | 5 | — | 43,9 | 46,0 | — | 24,9 | 24,0 | 16,4 | 19,0 | 22,0 | — | 18,1 | 17,6 | — | 37,1 | 39,6 |
| | 6 | 43,8 | 46,2 | 49,0 | 24,1 | 23,4 | 22,6 | 19,7 | 22,8 | 26,4 | 17,6 | 17,1 | 16,4 | 37,3 | 39,9 | 42,8 |
| 1,0 | 4 | — | 39,0 | 41,2 | — | 22,5 | 21,8 | 14,4 | 16,5 | 19,4 | — | 16,4 | 15,9 | — | 32,9 | 35,3 |
| | 5 | 39,7 | 42,0 | 44,3 | 21,7 | 21,1 | 20,1 | 18,0 | 20,9 | 24,2 | 15,6 | 15,4 | 14,9 | 33,6 | 36,3 | 39,1 |
| | 6 | 41,9 | 44,5 | 47,4 | 20,3 | 19,4 | 18,4 | 21,6 | 25,1 | 29,0 | 14,9 | 14,1 | 13,3 | 36,5 | 39,2 | 42,3 |

Из рассмотренных вариантов сечения балки и ее армирования наиболее экономичными и легкими являются профили следующих балок: $h = 0,8$ м и $b = 5$ см при бетоне класса В60, $h = 0,9$ м и $b = 4$ см при бетоне класса В60 и $h = 1$ м и $b = 4$ см при бетоне класса В50 (черт. 3).



Черт. 3. Варианты сечения двугавровой самонапряженной балки с механическим напряжением продольной арматуры

Учитывая совокупность показателей стоимости и массы рассмотренных вариантов балки, а также возможность изготовления конструкций с тонкими стенками (например, при бетонировании балки в горизонтальном положении), целесообразно выбрать балку высотой $h = 1$ м, толщиной стенки $b = 4$ см из бетона класса В50 при стоимости материалов балки 39 и 32,9 руб. в зависимости от вида арматуры. В этом случае масса балки будет равна 2,28 т, расход металла на балку с продольной арматурой из стали марки 20ХГ2Ц составит 174 кг, а из высокопрочной проволоки — 65 кг.

Расчет выбранного сечения балки по предельным состояниям первой группы при стержневом армировании

Прочность выбранного сечения балки определяем по формуле (16') рекомендуемого приложения 3:

$$M_{crc} + N_{crc} a_N = N_{sp}(h - a_{sp}) + N'_{sp}(h - a'_{sp}) - N'_{sp} \frac{yh}{2}$$

Имеем: $a_{sp} = 6$ см; $a'_{sp} = 97$ см; $yh = 15$ см;

$R_{bt,ser} = 225$ МПа; $R'_s = 1030$ Мпа;

$$A_s = \frac{52,9}{5,16} = 10,3 \text{ см}^2; \quad A'_s = \frac{14,2}{5,16} = 2,75 \text{ см}^2;$$

$$N_{\varphi} = 529 \frac{5,16}{4,86} = 554 \text{ кН.}$$

$N = 0;$

Рассматриваем вариант нагружения балки вскоре после изготовления, когда потери еще мало проявились:

$$\sigma_{bg} = \frac{N'_{sp}}{A'_s} - 3 = 51,6 - 3 = 48,6 \text{ МПа;}$$

$$N'_{sp} = 2,75(48,6 - 40) = 2,75 \cdot 8,6 = 23,5 \text{ кН;}$$

$$Nf = 0,6 \cdot 225 = 540 \text{ кН.}$$

Подставляя значения в формулу (16') рекомендуемого приложения 3, получим

$$M = 554(1 - 0,02) + 23,5(1 - 0,97) - 540(0,075 - 0,02) = \\ = 543 + 0,7 - 30,5 = 513,2 \text{ кН·м} > 504 \text{ кН·м,}$$

при этом по формуле (16) рекомендуемого приложения 3

$$x = \frac{N_{sp} + N'_{sp}}{b_f R_{sn}} = \frac{554 + 23,5}{40 \cdot 2,25} = 8,5 \text{ см (т. е. меньше высоты свесов).}$$

Находим координату центра тяжести:

$$\delta_o = \frac{0,5 + \psi'(1 - \delta'_f) + \psi_f \delta_f}{1 + \psi'_f + \psi_f} = \frac{0,5 + 0,6(1 - 0,06) + 0,3 \cdot 0,06}{1 + 0,6 + 0,3} = 0,70.$$

$$\xi = \frac{8,5}{100} = 0,0855.$$

Проверяем условие (17) рекомендуемого приложения 3 при $\xi =$

Для принятых относительных характеристик

$$\frac{s_b}{s_o} = \frac{0,0855 \left(1 - 0,70 - \frac{0,0416}{2} \right) + 0,6(1 - 0,7 - 0,06)}{0,5(1 - 0,70)^2 + 0,6(1 - 0,70 - 0,06)} = \\ = \frac{0,148}{0,189} = 0,78 < 0,8,$$

что и должно быть, поскольку при расчете по трещиностойкости не допускалось перенапряжение в сжатой зоне балки.

Расчет главных растягивающих и сжимающих напряжений при нормативной нагрузке

Главные растягивающие и сжимающие напряжения определяются в сечении, находящемся на расстоянии 1 м от опоры, где обычно заканчивается уширение стенки балки над опорой, а наименьшая величина $h = 4$ см предельно

$$Q = \frac{29,78 \cdot 12}{2} = 1,75 \text{ кН.}$$

приближена к опоре. Нормативная нагрузка на опору

Для установления марки бетона по самоупрочению и степени армирования тонкой стенки балки производим ее расчет по трещиностойкости и по прочности в относительных единицах.

Находим площадь и момент инерции сечения балки по формулам (18) и (19) при $\sigma_0 = 0,6$:

$$F + (1 + \psi'_f + \psi_f)bh = (1 + 0,6 + 0,3)bh = 1,9bh$$

$$I = bh^3 \left[\frac{1}{12} + (\delta - \frac{1}{2})^2 + \psi'_f (1 - \delta_0 - \delta'_f)^2 + \psi_f (\delta_0 - \delta_f)^2 \right] =$$

$$= bh^3 \left[0,084 + (0,6 - \frac{1}{2})^2 + 0,6(1 - 0,6 - 0,06)^2 + 0,3(0,6 - 0,1)^2 \right] =$$

$$= bh^3 (0,084 + 0,01 + 0,074 + 0,075) = 0,243bh^3.$$

Статический момент сечения определяется для любой точки на расстоянии x от верха балки в обобщенном виде по формуле (20) рекомендуемого приложения 3:

$$S_x = bh^2 \left[x(1 - \delta_0 - \frac{x}{2}) + \psi'_f (1 - \delta_0 - \delta'_f) \right].$$

По заданным размерам для точек, находящихся на центральной оси балки при $x = 1 - \delta_0$, получим

$$S_0 = bh^2 \left[\frac{1}{2} (1 - \delta_0)^2 + \psi'_f (1 - \delta_0 - \delta'_f) \right] =$$

$$= bh^2 [0,5(1 - 0,6)^2 + 0,6(1 - 0,6 - 0,06)] = 0,28bh^2,$$

а у места примыкания стенки к верхней полке балки при $x = 0,15$

$$S_v = bh^2 [0,15(-0,6)^2 + 0,6(1 - 0,6 - 0,06)] = 0,225bh^2.$$

Определяем приближенно нормальные напряжения на оси центра тяжести балки у опоры по формуле (21) рекомендуемого положения 3 при $h = 1$ м, $b = 4$ см и бетоне класса В50:

$$\delta_{xc} = \frac{N_{\text{п}} + N'_{\text{п}}}{0,5A};$$

$$A = 1,9bh = 1,9 \cdot 100 \cdot 4 = 760 \text{ см}^2;$$

$$\delta_{xc} = \frac{671}{0,5 \cdot 760} = 17,5 \text{ МПа.}$$

В зоне примыкания к верхней полке $\sigma_{by} = 0$.

Находим касательные напряжения τ_0 и τ_v на этих участках:

$$\tau_0 = \frac{QS_0}{Ib} = \frac{175 \cdot 0,28bh^2}{0,243bh^3 \cdot 4} = 5,1 \text{ МПа;}$$

$$\tau_r = \frac{QS_r}{I_b} = \frac{175 \cdot 0,225bh^2}{0,243bh^3 \cdot 4} = 4,1 \text{ МПа.}$$

Для определения главных напряжений на этих участках находим самонапряжение, задаваясь маркой напрягающего бетона. Пользуясь табл. 3 и формулами (1) — (3) настоящего Пособия, находим

$$\sigma_{bz} = R_{bs} k_\mu k_s k_e,$$

$$k_\mu = \sqrt{\frac{1,57(\mu + \mu')}{0,0057 + \mu + \mu'}}$$

где

При использовании стержневой арматуры при $\mu + \mu' = 0,017$ $k_\mu = 1,3$; при использовании проволочной арматуры при $\mu + \mu' = 0,0073$ $k_\mu = 0,83$. Для двухосного армирования $k_s = 1,2$.

Коэффициент k_e можно принять равным единице. Тогда при использовании стержневой арматуры

$$\sigma_{bp} = 2 \cdot 1,3 \cdot 2 \cdot 1 = 3,1 \text{ МПа;}$$

при использовании проволочной арматуры

$$\sigma_{bp} = 2 \cdot 0,83 \cdot 1,2 \cdot 1 = 2 \text{ МПа.}$$

Главные напряжения по формуле (23) рекомендуемого приложения 3 при использовании стержневой арматуры будут равны:

$$\begin{aligned} \sigma_{\mu} &= -\frac{\sigma_{bx} + \sigma_{by}}{2} + \sqrt{\left(\frac{\sigma_{bx} - \sigma_{by}}{2}\right)^2 + \tau_x^2} = \\ &= -\frac{17,5 + 3,1}{2} \pm \sqrt{\left(\frac{17,5 - 3,1}{2}\right)^2 + 5,1^2} = \\ &= -10,3 \pm \sqrt{52 + 26} = -10,3 \pm 8,5 \text{ МПа;} \end{aligned}$$

$$\sigma_{mc} = -18,8 \text{ МПа} < 28 \text{ МПа;}$$

$$\sigma_{mt} = -1,8 \text{ МПа} < 3 \text{ МПа.}$$

Главные напряжения по формуле (23) рекомендуемого приложения 3 при использовании высокопрочной арматурной проволоки будут равны:

$$\begin{aligned} \sigma_{mi} &= \frac{17,5 + 2}{2} \pm \sqrt{\left(\frac{17,5 - 2}{2}\right)^2 + 4,1^2} = \\ &= -97,5 \pm \sqrt{60 + 16,9} = (-97,5 \pm 8,7) \text{ МПа;} \end{aligned}$$

$$\sigma_{mc} = 18,45 \text{ МПа} < 28 \text{ МПа;}$$

$$\sigma_{mt} = -1,05 \text{ МПа} < 3 \text{ МПа.}$$

Определяем необходимое сечение A_{sx} поперечной арматуры:

при стержневой арматуре

$$A_{sx} = \frac{1750}{516} = 3,4 \text{ см}^2 \text{ или } 7 \text{ } \varnothing 8 \text{ мм};$$

при высокопрочной арматурной проволоке

$$A_{sx} = \frac{1750}{1200} = 1,45 \text{ см}^2 \text{ или } 5 \text{ } \varnothing 6 \text{ мм}.$$

Самонапряжение σ_{sx} в арматуре A_{sx} соответственно равно:

$$\sigma_{sx} = \frac{31 \cdot 100 \cdot 4}{3,4} = 360 \text{ МПа}; \quad \sigma_{sx} = \frac{20 \cdot 100 \cdot 4}{1,45} = 550 \text{ МПа}.$$

Определяем потери самонапряжения от усадки и ползучести бетона. При влажности 0,7 для напрягающего бетона марки $S_p 2,5$ по табл. 4 настоящего Пособия имеем полную усадку $\epsilon_8 = 74 \cdot 10^{-5}$. Поправка на переменность режима и двухосное ограничение деформации дает усадку

$$\epsilon_8 = 74 \cdot 10^{-5} \cdot 0,8 \cdot 0,6 = 48 \cdot 10^{-5}.$$

Ползучесть бетона для балок с подобным армированием, когда исключено какое-либо перенапряжение крайних фибр балки, не превышает $60 \cdot 10^{-5}$. Суммарная деформация составит

$$\epsilon_8 + \epsilon^9 = (48 + 60)10^{-5} = 108 \cdot 10^{-5}. \text{ Потери напряжения в арматуре составят}$$

$$\Delta\sigma_s = 108 \cdot 10^{-5} \cdot 2 \cdot 10^6 = 216 \text{ МПа}.$$

Дополнительное растягивающее усилие в арматуре от самонапряжения при коэффициенте армирования $\mu = 0,017$ составит

$$\Delta\sigma_{sp} = \frac{31}{0,017} = 180 \text{ МПа} \leq 216 \text{ МПа}.$$

Самонапряжение почти полностью компенсирует потери напряжения в арматуре балки.

Пример 4. Расчет покрытия базисного склада завода тяжелых транспортных машин на резиновом ходу.

Покрытие склада представляет собой армобетонную неразрезную плиту толщиной h , лежащую на упругом основании (грунте), на которую действует широко расставленная сосредоточенная нагрузка от колес стоящей или движущейся транспортной машины, вызывающая изгибающие моменты $M = 28 \text{ кН}\cdot\text{м}$ и $M = 21 \text{ кН}\cdot\text{м}$. Кроме того, при изменении температуры окружающего воздуха свободные концы плиты покрытия длиной в каждую сторону 40 м удлиняются или укорачиваются, скользя по гравийно-щебеночному основанию, в результате чего в средней части покрытия возникают сжимающие или растягивающие усилия.

Принимая предварительную толщину плиты $h = 21 \text{ см}$, коэффициент трения между плитой и основанием $\mu = 0,5$, получим предельное усилие, возникающее в средней части покрытия как результат охлаждения плиты на $30 \text{ }^\circ\text{C}$:

$$N = 0,21 \cdot 25 \cdot 0,5 \cdot 40 = 105 \text{ кН}.$$

Перемещение концов плиты при этом составит $10^{-5} \cdot 30 \cdot 40 \cdot 10^3 = 12 \text{ см}$.

Расчетные усилия при коэффициенте перегрузки $n = 1,2$ составят:

$$M_{crc} = 28 \cdot 1,2 = 33,4 \text{ кН}\cdot\text{м}; \quad N_{crc} = 105 \cdot 1,2 = 126 \text{ кН};$$

$$M'_{crc} = 21 \cdot 1,2 = 26 \text{ кН}\cdot\text{м}; \quad N'_{crc} = 126 \text{ кН}.$$

Для плиты покрытия:

$$F = F' = 0,29; B = B' = 0,67; 5 = 0,5; \delta_N = \delta'_N = 0,5;$$

$$\delta_{sp} = 0,12; \delta'_{sp} = 0,88; \psi'_i = 0.$$

Подставляя указанные значения в формулы (4) — (7) рекомендуемого приложения 3, получим:

$$\Delta = (0,67 - 0,12)(0,67 - 1 + 0,88) - (0,67 - 0,88)(0,67 - 1 + 0,12) = 0,258;$$

$$\theta = 0,29(0,67 - 1 + 0,88) - 0,29(0,67 - 0,88) + 0,22;$$

$$0,258\psi_{sp} = \left[\frac{M_{arc}}{\varpi} + \frac{N_{arc}}{\eta}(0,67 - 0,5) \right] (0,67 - 1 + 0,88) - \\ - \left[\frac{M'_{arc}}{\varpi} + \frac{N'_{arc}}{\eta}(0,67 - 0,5) \right] (0,67 - 0,88) - 0,22,$$

$$\psi_{sp} = \frac{2,13M_{arc} + 0,82M'_{arc}}{\varpi} + \frac{0,36N_{arc} + 0,14N'_{arc}}{\eta} - 0,85;$$

откуда

$$\psi'_{sp}(0,67 - 0,88) = \frac{M}{\varpi} + \frac{N_{arc}}{\eta}(0,67 - 0,5) - 0,29 - \\ - \left(\frac{2,13M_{arc} + 0,82M'_{arc}}{\varpi} + \frac{0,36 + 0,14}{\eta} - 0,85 \right) (0,67 - 0,12);$$

$$\psi'_{sp} = \frac{0,82M_{arc} + 2,13M'_{arc}}{\varpi} + \frac{0,14N_{arc} + 0,36N'_{arc}}{\eta} - 0,85.$$

Подставляя величины ψ_{sp} и ψ'_{sp} в уравнение (8) рекомендуемого приложения 3, получим:

$$\psi_{sp} + \psi'_{sp} = \frac{\sigma_{bp}}{\sigma_{bt,ser}};$$

$$\psi_{sp} + \psi'_{sp} = \frac{2,96M_{arc} + 2,96M'_{arc}}{\varpi} + \frac{0,5N_{arc} + 0,5N'_{arc}}{\eta} - 1,7 = \frac{\sigma_{bp}}{\sigma_{bt,ser}}.$$

Подставляя величины M и N получим

$$\psi_{sp} + \psi'_{sp} = \frac{2,96 \cdot 33,4 + 2,96 \cdot 26}{\varpi} + \frac{0,5 \cdot 126 + 0,5 \cdot 126}{\eta} - 1,7 = \frac{\sigma_{bp}}{\sigma_{bt,ser}},$$

$$\frac{175}{\omega} + \frac{126}{\eta} - 1,7 = \frac{\sigma_{bp}}{\sigma_{bt,ser}}.$$

откуда

Принимаем напрягающий бетон класса В70 с расчетным сопротивлением по прочности на осевое растяжение для предельного состояния второй группы $R_{bt,ser} = 3,3$ МПа, марка бетона по самоуплотнению S_p2.

Учитывая, что покрытие будет вводиться в эксплуатацию не ранее 3 мес, в соответствии с рекомендациями п. 2.5 вводим коэффициент 1,3, тогда

$$\sigma_{bt,ser} = 1,3 \cdot 3,3 = 4,2 \text{ МПа.}$$

Находим самоуплотнение бетона σ_{bp} при двухосном армировании $\mu = 0,002$, пользуясь табл. 2 и формулами (1) — (3) настоящего Пособия:

$$\sigma_{bp} = R_{bs} k_{\mu} k_s k_a$$

$$k_{\mu} = \sqrt{\frac{1,57\mu}{0,0057 + \mu}} = \sqrt{\frac{1,57 \cdot 0,002}{0,0057 + 0,002}} = 0,67;$$

где

$$k_s = 1,2; k_a = 0,9;$$

$$\sigma_{bp} = 1,6 \cdot 0,67 \cdot 1,2 \cdot 0,9 = 1,15 \text{ МПа}$$

тогда

Подставляя величины $R_{bt,ser}$ и R_{bp} , получим:

$$\frac{175}{\omega} + \frac{126}{\eta} - 1,7 = \frac{1,15}{4,2} = 0,27;$$

$$\frac{175}{\omega} + \frac{126}{\eta} - 1,97 = 0.$$

Находим мультипликаторы ω и η в общем виде:

$$\omega = bh^2 R_{bt,ser} = 1000h^2 \cdot 4,2 = 4200h^2 \text{ кН}\cdot\text{м};$$

$$\eta = bh R_{bt,ser} = 1000h \cdot 4,2 = 4200h \text{ кН.}$$

Подставляя мультипликаторы ω и η , получим:

$$\frac{175 \cdot 10^6}{h^2 \cdot 4200} + \frac{126 \cdot 10^6}{h \cdot 4200} - 1,97 = 0;$$

$$h^2 - 0,016h - 0,022 = 0.$$

Определяем оптимальную высоту сечения h :

$$h = 0,008 \pm \sqrt{0,008^2 + 0,022} = 0,008 + 0,15 = 0,158 \text{ м}$$

Принимаем толщину плиты $h = 16$ см.

Мультипликаторы \bar{w} и η будут иметь следующие значения:

$$\bar{w} = 1000 \cdot 160^2 \cdot 4,2 = 107 \text{ кН}\cdot\text{м};$$

$$\eta = 1000 \cdot 160 \cdot 4,2 = 670 \text{ кН}.$$

Подсчитываем относительные величины усилий ψ_{sp} и ψ'_{sp} в арматуре:

$$\begin{aligned} \psi_{sp} &= \frac{213 \cdot 334 + 0,82 \cdot 26}{\bar{w}} + \frac{0,36 \cdot 126 + 0,14 \cdot 126}{\eta} - 0,85 = \\ &= \frac{923}{\bar{w}} + \frac{63}{\eta} - 0,85; \end{aligned}$$

$$\begin{aligned} \psi'_{sp} &= \frac{0,82 \cdot 33,4 + 213 \cdot 26}{\bar{w}} + \frac{0,14 \cdot 126 + 0,36 \cdot 126}{\eta} - 0,85 = \\ &= \frac{83}{\bar{w}} + \frac{63}{\eta} - 0,85. \end{aligned}$$

Подставляя значения \bar{w} и η , получим:

$$\psi_{sp} = \frac{92,3}{107} + \frac{63}{670} - 0,85 = 0,862 + 0,094 - 0,85 = 0,11;$$

$$\psi'_{sp} = \frac{8,3}{107} + \frac{6,3}{670} - 0,85 = 0,776 + 0,094 - 0,85 = 0,02$$

Определяем усилия в арматуре при нулевом напряжении в бетоне:

$$N_{sp} = \psi_{sp} \eta = 0,11 \cdot 670 = 74 \text{ кН};$$

$$N'_{sp} = \psi'_{sp} \eta = 0,02 \cdot 670 = 13 \text{ кН}.$$

Определяем необходимую площадь арматуры класса А-IV по формуле (10) рекомендуемого приложения 3:

$$A_s = \frac{N_x}{\gamma_x \cdot 590 + 30 - \sigma_{bs}}$$

Определяем значение σ_{bs} .

Для района расположения завода в восточной зоне минимальная влажность воздуха $\phi = 70$ %. Тогда по табл. 4 настоящего Пособия для бетона марки S_p2 при двухосном армировании и переменном влажностном режиме усадка составит

$$\epsilon_8 = 0,8 \cdot 0,6 \cdot 74 \cdot 10^{-5} = 38 \cdot 10^{-5}.$$

Потери напряжения от ползучести по расчетам составят

$$\epsilon_9 = 50 \cdot 10^{-5}.$$

Полные потери напряжения от усадки и ползучести составят

$$\Delta\sigma_{sp} = (\epsilon_8 + \epsilon_9) E_s = (38 + 50) 10^{-5} \cdot 2 \cdot 10^6 = 176 \text{ МПа}.$$

Находим площадь арматуры:

$$A_s = \frac{740}{0,9 \cdot 590 + 30 - 176} = 1,96 \text{ см}^2;$$

$$A_s' = \frac{130}{0,9 \cdot 590 + 30 - 176} = 0,38 \text{ см}^2;$$

$$\mu = \frac{1,96 + 0,38}{100 \cdot 16} = \frac{2,34}{1600} = 0,0014 = 0,14 \%$$

Прямым подбором получено экономичное, характерное для армобетона сечение плиты покрытия.

Пример 5. Расчет напорной самоупроченной трубы диаметром 7,5 м.

Напорные самоупроченные трубы предназначены для трубопроводов диаметром 7,5 м ГАЭС, длиной 600 м с разностью отметок между бассейнами 100 м, рассчитанных на рабочее давление 1,6 МПа.

Конструкция трубы представляет собой (черт. 4) самоупроченный трубчатый сердечник 9, спирально обвитый канатной арматурой 6, которая защищена от повреждений или коррозии слоем самоупроченного железобетона 5 толщиной 80 мм. Сердечник армируется арматурным каркасом 1, а защитный слой — сеткой 7. Полигон для производства самоупроченных труб располагает формами, позволяющими получать трубы со стенкой толщиной 330 и 400 мм. Трубы предназначены для укладки в траншею с засыпкой на высоту 2 м над шельгой.

Для напрягающего бетона напорных труб большого диаметра применяем свойственный напрягающему бетону высокий класс прочности на осевое растяжение В_т4,8, которому по табл. 2 настоящего Пособия соответствует сопротивление $R_{bt,ser} = 3,7$ МПа. Учитывая, что трубопровод будет вводиться в эксплуатацию после полугодия со дня изготовления труб, вводим, согласно рекомендациям п. 2.5 настоящего Пособия, повышающий коэффициент 1,4, тогда

$$R_{bt,ser} = 1,4 \cdot 3,7 = 5,2 \text{ МПа}.$$

Рассматриваем два типоразмера напорных самоупроченных труб со стенками толщиной:

I типоразмер — 250 + 80 = 330 см;

(сердечник) (защитный слой)

II " 320 + 80 = 400 см.

(сердечник) (защитный слой)

В табл. 7 приведены коэффициенты к нагрузкам M и N (черт. 5), действующим на трубопровод в траншее на глубине H над шельгой.

Для расчета армирования трубы (см. черт. 4) предварительно напряженным канатом 11 и сварными сетками 1 и 7 имеем:

для трубы со стенкой толщиной $h = 330$ мм

$r = 4,08$ м — внешний радиус;

$r_o = 3,75$ м — внутренний радиус

$D_f = 8,16$ м — внешний диаметр;

$H = 2,0$ м — земля над шельгой;

для трубы со стенкой толщиной $h = 400$ мм

$r = 4,15$ м — внешний радиус;

$r_o = 3,75$ м — внутренний радиус;

$D_f = 8,30$ м — внешний диаметр;

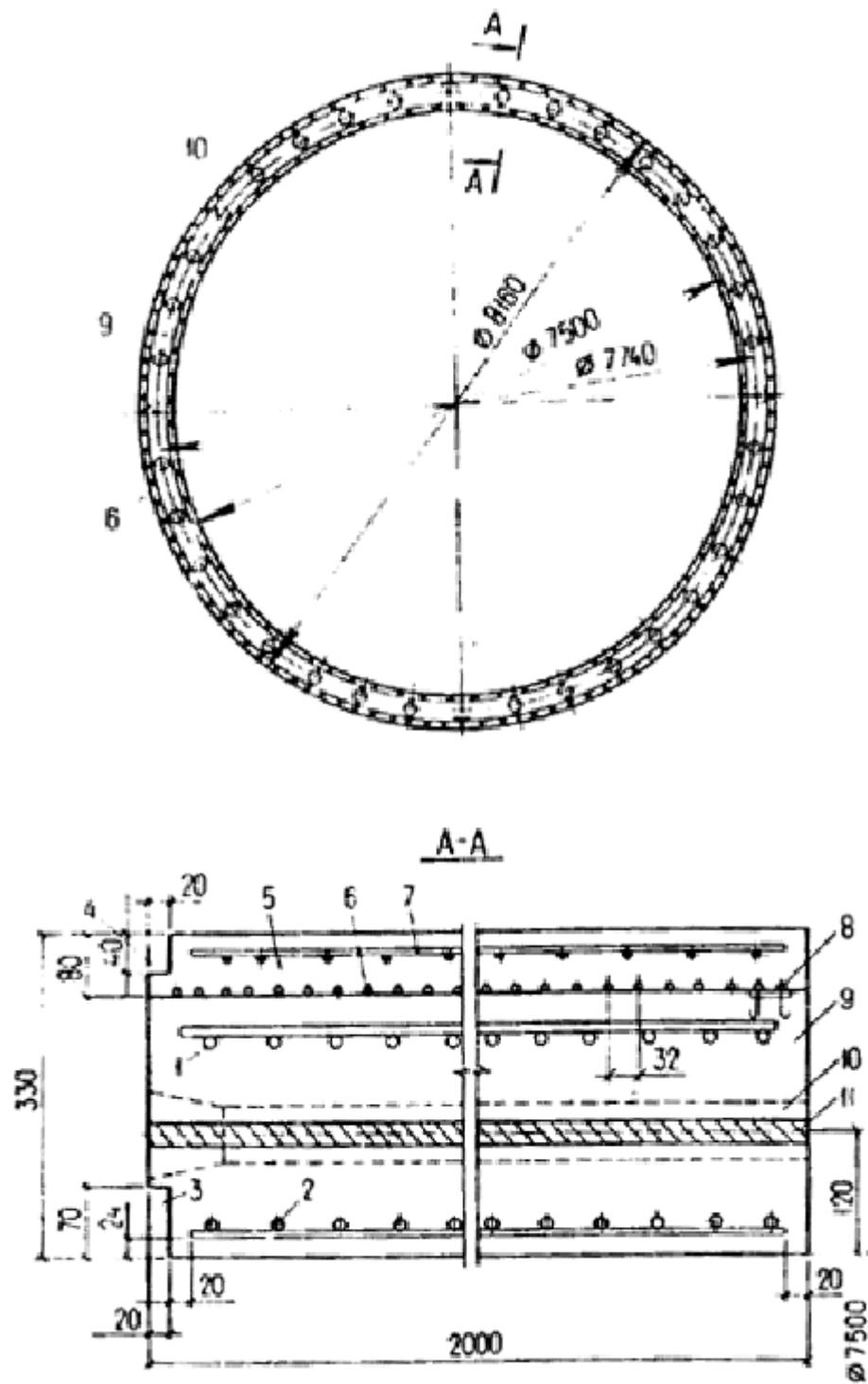
$H = 2,0$ м — земля над шельгой.

Для расчета величин нагрузок $M_{сгс}$ и $N_{сгс}$ на трубу диаметром 7,5 м пользуемся черт. 5, где приведены нагрузки на каждый из четырех участков трубопровода, на которые разбита линия трубопровода. В табл. 7 приведены нагрузки нижнего наиболее нагруженного участка трубопровода.

Таблица 7

Коэффициенты x и y к нагрузкам M и N

| Усилие | Нагрузка от веса | Угол θ , град | | | Формула | Результаты расчета для труб типоразмеров | |
|-----------------|------------------|----------------------|--------|--------|------------------------------------|--|----------|
| | | 0 | 105 | 180 | | 330 | 400 |
| Коэффициент x | | | | | | | |
| M , кН·м | Трубы | -0,07 | +0,088 | -0,122 | $xr(2,4 \cdot 2\pi h)$ | 828 x | 1039 x |
| | Земли | -0,067 | +0,089 | -0,126 | $xr(1,6 + 0,32 \frac{H}{D_f})HD_f$ | 1118 x | 1155 x |
| | Воды | -0,07 | +0,088 | -0,122 | $xr(1,0\pi r_o^2)$ | 1802 x | 1833 x |
| Коэффициент y | | | | | | | |
| N , кН | Трубы | -0,061 | +0,297 | +0,207 | $y(2,4 \cdot 2\pi h)$ | 203 y | 250 y |
| | Земли | +0,383 | +0,539 | +0,327 | $y(1,6 + 0,32 \frac{H}{D_f})HD_f$ | 274 y | 278 y |
| | Воды | -0,220 | -0,062 | -0,272 | $y(1,0\pi r_o^2)$ | 442 y | 42 y |



Черт. 4. Конструкция самонапряженной железобетонной трубы диаметром 7.5 м

1 — внешний каркас; 2 — внутренний каркас; 3 — внутренний паз; 4 — наружный паз; 5 — защитный слой; 6 — спиральная намотка; 7 — арматурная сетка (конструктивная); 8 — анкер намотки; 9 — сердечник; 10 — каналы; 11 — продольные канаты

Нормативные и расчетные нагрузки на трубу приведены в табл. 8 и 9.

Таблица 8

Нагрузки на трубу со стенкой толщиной $h = 330$ мм

| Сечение под углом θ | От веса | | | От внутреннего давления $N_p = \rho r_o b$ | Итого нагрузки | |
|-------------------------------|---------|--------|--------|---|----------------|-----------|
| | трубы | земли | воды | | нормативные | расчетные |
| град | | | | | | |
| Изгибающие моменты M , кН·м | | | | | | |
| 0 | 58 | -74, | -126,2 | — | -259 | -285 |
| 105 | +72,8 | +99,5 | +158,6 | — | +331 | +364 |
| 180 | -101,1 | -140,8 | -219,9 | — | -462 | -508 |
| Нормальные усилия N , кН | | | | | | |
| 0 | -12,4 | +104,9 | -87,2 | -6000 | -6005 | -6600 |
| 105 | +60,3 | +147,6 | -27,4 | -6000 | -5820 | -6490 |
| 180 | +42,0 | +89,6 | -120,2 | -6000 | -5990 | -6588 |

Таблица 9

Нагрузки на трубу со стенкой толщиной $h = 400$ мм

| Сечение под углом θ град | От веса | | | От внутреннего давления $N_p = \rho r_o b$ | Итого нагрузки | |
|---------------------------------|---------|-------|------|---|----------------|-----------|
| | трубы | земли | воды | | нормативные | расчетные |
| | | | | | | |
| Изгибающие моменты M , кН·м | | | | | | |
| 0 | 72 | -77 | -128 | — | 278 | -306 |
| 105 | +91 | +102 | +161 | — | +355 | +391 |
| 180 | -126 | -145 | -223 | — | -496 | -545 |
| Нормальные усилия N , кН | | | | | | |
| 0 | -15 | +106 | -97 | -6000 | -6005 | -6606 |
| 105 | +74 | +105 | -27 | -6000 | -5803 | -6383 |
| 180 | +51 | +91 | -120 | -6000 | -5977 | -6575 |

Подсчитываем значения мультипликаторов при расчетном сопротивлении напрягающего бетона $R_{bt,ser} = 5,2$ МПа для всех рассматриваемых значений $h = 330$ мм и $h = 400$ мм:

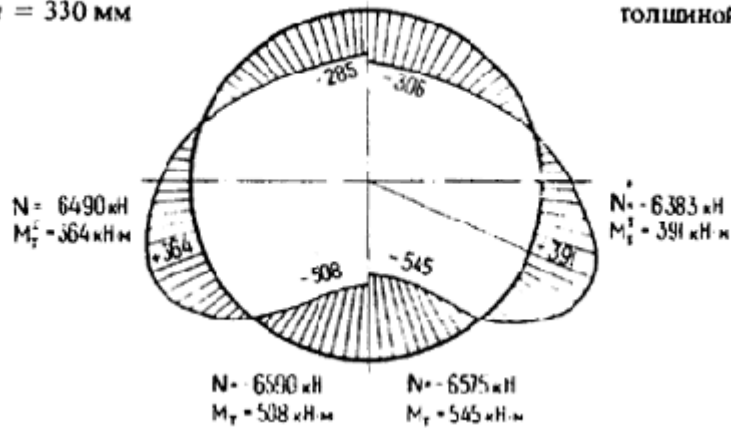
$$\text{при } h = 330 \text{ мм } \eta = bhR_{br,ser} = 1000 \cdot 330 \cdot 5,2 = 1\,716\,000 \text{ Н} = 1716 \text{ кН};$$

$$\omega = bh^2R_{bt,ser} = 1000 \cdot 330^2 \cdot 5,2 = 565\,280\,000 \text{ Н·мм} = 566 \text{ кН·м};$$

Для трубы со стенкой
толщиной $h = 330$ мм

$N = -6600$ кН $N = -6606$ кН

Для трубы со стенкой
толщиной $h = 400$ мм



Черт. 5. Суммарная эпюра изгибающих моментов в стенках трубы

при $h = 400$ мм $\eta = 1000 \cdot 400 \cdot 5,2 = 2\,080\,000$ Н = 2080 кН;

$$\varpi = 1000 \cdot 400^2 \cdot 5,2 = 832\,000\,000 \text{ Н}\cdot\text{мм} = 832 \text{ кН}\cdot\text{м}.$$

Для одновременного действия двух систем нагрузок M_{crc} и N_{crc} , M'_{crc} и N'_{crc} используем формулы (4') — (7') рекомендуемого приложения 3. Для труб со стенкой толщиной $h = 330$ мм и $P = 1,6$ МПа имеем:

$$F = F' = 0,20; B = B' = 0,67; \delta_N = \delta'_N = 0,5;$$

$$\delta_{sp} = \frac{4}{33} \approx \frac{3}{25} = 0,12; \delta'_{sp} = \frac{33+4}{33} \approx \frac{25+3}{25} = 1,12$$

$$\theta = 180^\circ; M_{crc} = 508 \text{ кН}\cdot\text{м}; N_{crc} = 6588 \text{ кН};$$

$$\theta = 105^\circ; M'_{crc} = 364 \text{ кН}\cdot\text{м}; N'_{crc} = 6491 \text{ кН};$$

$$\eta = 1716 \text{ кН}; \varpi = 566 \text{ кН}\cdot\text{м}.$$

По формулам (6') и (7') рекомендуемого приложения 3:

$$\Delta = (0,67 - 0,12) (0,67 - 1 + 1,12) (0,67 - 1,12) (0,67 - 1 + 0,12) = 0,34;$$

$$\theta = 0,29(0,67 - 1 + 1,12) - 0,29(0,67 - 1,12) = 0,36.$$

Подставляем значения в формулы (4') и (5') рекомендуемого приложения 3:

$$\begin{aligned} \psi_{sp} \cdot 0,34 &= \left[\frac{508}{\varpi} + \frac{6588}{\eta} (0,67 - 0,5) \right] (0,67 - 1 + 1,12) - \\ &- \left[\frac{364}{\varpi} + \frac{6491,5}{\eta} (0,67 - 0,5) \right] (0,67 - 1,12) - 0,36; \\ \psi_{sp} &= \frac{401,3}{\varpi} + \frac{884,7}{\eta} + \frac{163,8}{\varpi} + \frac{489,7}{\eta} - 0,36 = \frac{1662,1}{\varpi} + \frac{4042,4}{\eta} - 1,06. \end{aligned}$$

Учитывая целесообразность передачи главного усилия от давления воды 1,6 МПа на предварительно напрягаемую спиральную обмотку, расцениваем ее в виде усилия $N_{sp} = 6000$ кН (102 витка каната класса К-7, $\varnothing 9$ мм), прибавляем и

вычитаем из выражения ψ_{sp} величину $\frac{6000}{\eta}$,

$$\psi_{sp} = \frac{1662,1}{\omega} + \frac{6000}{\eta} - \frac{1958}{\eta} - 1,06.$$

тогда

Разбиваем это уравнение на два:

$$\psi_{spl} = \frac{1662,1}{\omega} - \frac{1958}{\eta} - 1,06 \quad (\text{для арматурных сеток});$$

$$\psi_{sp2} = \frac{6000}{\eta} \quad (\text{для каната}).$$

Подставляем для ψ_{sp} значения η и ω :

$$\psi_{spl} = \frac{1662,1}{566} - \frac{1958}{1716} - 1,06 = 2,87 - 1,14 - 1,06 = 0,67,$$

что дает для арматуры в сетке

$$N_{sp} = \psi_{sp1} \eta = 0,67 \cdot 1716 = 1150 \text{ кН.}$$

Следовательно, площадь рабочей арматуры в сетке из стержней $\varnothing 16$ мм из стали класса А-1 при расчетном ее сопротивлении растяжению для предельного состояния второй группы $R_{s,ser} = 235$ МПа составит

$$A_s = \frac{1150 \cdot 10^6}{0,9 \cdot 235 \cdot 10^3 \cdot 10^2} = 56,4 \text{ см}^2.$$

Принимаем армирование из 29 $\varnothing 16$ мм, класса А-1.

Армирование защитного слоя определяется по формуле (4') рекомендуемого приложения 3:

$$\psi'_{spl}(0,67 - 1,12) = \frac{364}{\omega} + \frac{6491,5}{\eta}(0,67 - 0,5) - 0,29 - \psi_{spl}(0,67 - 0,12)$$

или

$$\begin{aligned} - \psi'_{sp} \cdot 0,45 &= \frac{364}{566} + \frac{6491,5}{1716} \cdot 0,17 - 0,29 - 0,67 \cdot 0,55 = \\ &= 0,64 + 0,04 - 0,29 - 0,37 = 0,02, \end{aligned}$$

откуда $\psi'_{sp1} = 0,04$,

т.е. расчетная арматура в защитном слое не требуется. Армируем защитный слой конструктивной сеткой из проволоки $\varnothing 4$ мм.

Для труб со стенками толщиной $h = 400$ мм и $P = 1,6$ МПа ψ_{sp} для арматурных сеток равен:

$$\psi_{sp} = \frac{1662,1}{\sigma} + \frac{4042,4}{\eta} - 1,06.$$

Необходимо также задаться числом витков арматуры и усилием, воспринимающим внутреннее давление. Рассмотрим случай, когда сохранены 102 витка каната класса К-7, $\varnothing 9$ мм и, следовательно, $N_{sp} = 6000$ кН. Тогда имеем расчетное уравнение для арматурной сетки

$$\psi_{sp} = \frac{1662,1}{\sigma} - \frac{1958}{\eta} - 1,06.$$

Подставляя значения η и σ , получим

$$\psi_{sp} = \frac{1662,1}{832} - \frac{1958}{2080} - 1,06 = 2 - 0,97 - 1,06 = -0,03,$$

т.е. расчетная арматура в сердечнике не требуется.

Перед проектировщиком возникают возможности либо армировать сердечник легкой проволочной сеткой, либо уменьшить число витков обмотки и получить расчетное армирование сердечника.

Представленный порядок расчета целесообразно с технологических позиций выполнить для остальных участков трубопровода, меняя лишь число витков каната класса К-7, $\varnothing 9$ мм.

Целесообразно при расчете трубы со стенкой толщиной $h = 400$ мм ориентироваться на сетку с расчетной арматурой из стержней диаметром 12 мм того же класса А-1.

Такие расчеты рекомендуется выполнять самим для овладения приемами прямого метода расчета.

ПРИЛОЖЕНИЕ 3

Рекомендуемое

ПРЯМОЙ МЕТОД РАСЧЕТА САМОНАПРЯЖЕННЫХ КОНСТРУКЦИЙ

1. ОБЩИЕ ПОЛОЖЕНИЯ

В СНиП 2.03.01-84 не приводятся рекомендации по предварительному назначению геометрических характеристик сечений конструкций, класса бетона, вида, количества и расположения арматуры, величины ее предварительного напряжения.

Для многих, особенно сборных железобетонных, конструкций выбор оптимальных размеров конструкции, ее формы, высоты, ширины и т. д. опытному проектировщику не составляет больших трудностей, и можно ожидать, что заданные или принятые им размеры будут оптимальны по весу (расходу бетона), по затратам металла и стоимости.

Однако на деле, особенно в монолитном и сборно-монолитном строительстве, для самонапряженных и для сочетания самонапряженных с механическим предварительным напряжением объектов (конструкций или сооружений), во-первых, всегда действуют две системы нагрузок M , N и M' , N' или M и M' разных знаков; во-вторых, существует самонапряжение в одном, двух и трех направлениях. Естественно, выбрать заранее оптимальные размеры проектируемого объекта практически невозможно. Для этой цели в помощь проектировщикам в „Инструкции по проектированию самонапряженных железобетонных конструкций“ (СН 511-78), утвержденной Госстроем СССР в 1978 г., наряду с традиционным методом был изложен прямой метод расчета конструкций в относительных единицах всех действующих параметров при двух системах нагрузок M , N и M' , N' , позволяющий, не задаваясь для объекта величинами характеристик сечения, ожидаемых потерь напряжений и используя метод разделения переменных, найти окончательные уравнения путем составления матриц различных возможных решений (конкретных размеров объекта и его армирования).

Эти матрицы с точки зрения затраты металла, расхода бетона или стоимости позволяют выбрать окончательные параметры для рассматриваемого объекта (размеры сечений и армирование).

Выбрав размеры объекта по таким показателям и учитывая требования СНиП 2.03.01-84, необходимо произвести проверку параметров объектов по предельным состояниям первой группы.

Конструкции и сооружения, для которых особенно полезен такой подход, включают:

все большепролетные сборные железобетонные конструкции;

протяженные сооружения покрытий дорог, аэродромов, производственных площадей, полов зданий;

трубы гидротехнических и мелиоративных сооружений;

сооружения промышленного, гражданского и транспортного назначения;

резервуары для воды и светлых нефтепродуктов;

вертикальные стволы шахт;

различные стержневые статически неопределимые системы и т.д.

Таким образом, рекомендации изложенного прямого метода расчета оптимальных параметров рассчитываемого объекта позволяют проектировщику заложить оптимальные параметры объекта при расчете самонапряженных и предварительно напряженных конструкций и сооружений в соответствии со СНиП 2.03.01-84.

Самонапряженные конструкции являются разновидностью предварительно напряженных железобетонных конструкций. Особенностью самонапряженных конструкций является напряжение всей расположенной в бетоне арматуры независимо от ее направления. Величина напряжений в арматуре и бетоне, возникающих в процессе расширения бетона совместно с заанкеренной в нем арматурой, зависит от технологических и конструктивных факторов (количества арматуры, расположения ее в сечении — симметричного, несимметричного, в двух или трех направлениях, дополнительных силовых или упругих связей примыкания к π -образным конструкциям, трения по основанию и т. п.).

Конструктивная форма, вид армирования и характер нагружения современных конструкций и сооружений настолько усложнились, что, применяя самонапряженный железобетон, а в некоторых случаях — одновременно и механическое преднапряжение арматуры, приходится прибегать в расчетах подобных конструкций к постепенному приближению оптимальных высоты, ширины и класса бетона, выполнению многократных пересчетов, что чрезвычайно громоздко и трудоемко.

В связи с этим особое значение приобретают практические методы проектирования и расчета, позволяющие находить оптимальные сечения бетона и арматуры, в том числе при воздействии эксплуатационных, монтажных или других нагрузок, вызывающих в конструкциях внутренние усилия и напряжения другого знака.

Рекомендуемый прямой метод расчета позволяет подбирать сечения предварительно напряженных и самонапряженных конструкций одновременно с учетом этих двух различных воздействий.

Противоположные по знаку усилия могут возникать в различных участках конструкции и при одном воздействии (например, в стенке напорной трубы, в шельге и боковых участках), в покрытиях дорог и аэродромов, неразрезных заводских площадях и полах (под сосредоточенной нагрузкой и на некотором расстоянии) и в других случаях, но армировать такие конструкции нужно постоянно по всей длине с обеих сторон.

Применяется метод деления переменных характеристик на две группы: 1-я — изменяющиеся, т.е. требующие определения расчетом, и 2-я — принятые в расчете неизменными и назначаемые по правилам разд. 2 настоящего приложения в виде относительных величин. В качестве изменяющихся характеристик обычно рассматриваются b , h , $R_{bt,ser}$, A_s и A'_s .

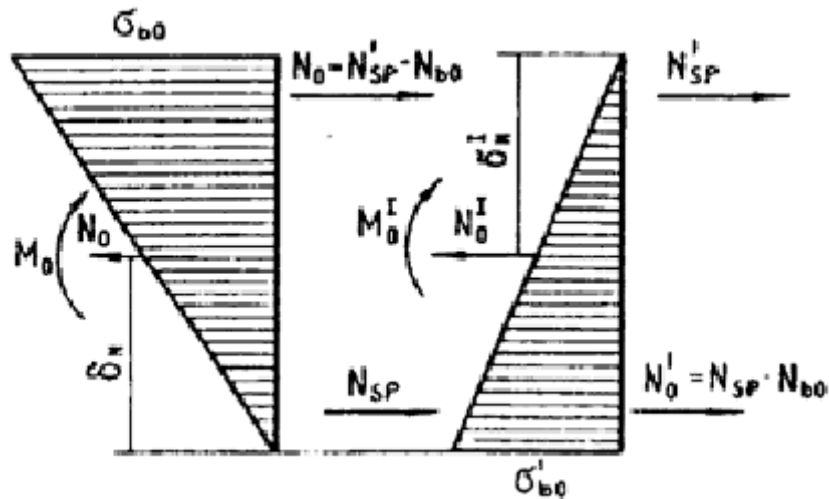
При расчете самонапряженных конструкций прямым методом необходимо руководствоваться следующими положениями:

1. Подбор сечения производится на расчетные внутренние усилия в конструкции M и N и противоположного знака M^1 и N^1 (усилие может иметь тот же знак).

2. В основу расчета положено основное напряженное состояние конструкции при действии условных внешних сил M_o , N_o и M'_o , N'_o , создающих в сечении треугольную эпюру напряжений (черт. 1). В этом случае усилия в арматуре известны:

$$N_o = A_s \sigma_{sp}; N'_o = A_s \sigma'_{sp}, \quad (1)$$

где обычно при использовании стали одной марки для арматуры A_s и A'_s $\sigma_{sp} = \sigma'_{sp}$.



Черт. 1. σ_{b0} напряженное состояние конструкции при действии условных внутренних сил M_o , N_o и M'_o , N'_o

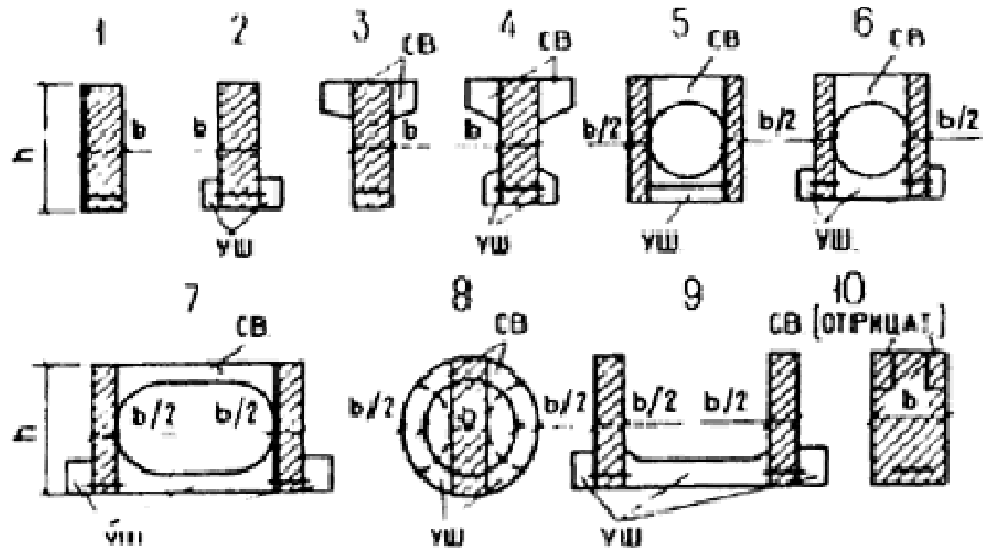
3. Любое сложное поперечное сечение элемента рассматривается в обобщенном виде (черт. 2), при этом его прямоугольная часть bh является основой конструкции, принятой за единицу; δ_i ($1 - \delta_i$), δ_{sp} , δ'_{sp} — отношение расстояний от точек приложения усилий, действующих соответственно в уширениях, свесах и арматуре, до низа самонапряженной конструкции к высоте сечения. Эти характеристики показаны на черт. 3 для общего случая предварительного напряжения, когда в сечении имеется и ненапряженная арматура. Для самонапряженных конструкций ψ_s , ψ'_s , δ_s и δ'_s равны нулю.

4. Для характеристики сопротивления бетонного сечения действию растяжения и изгиба вводятся мультипликаторы η и ϖ рассчитываемой конструкции:

$$\eta = bhR_{bt,ser}; \varpi = h\eta = bh^2R_{bt,ser}, \quad (2)$$

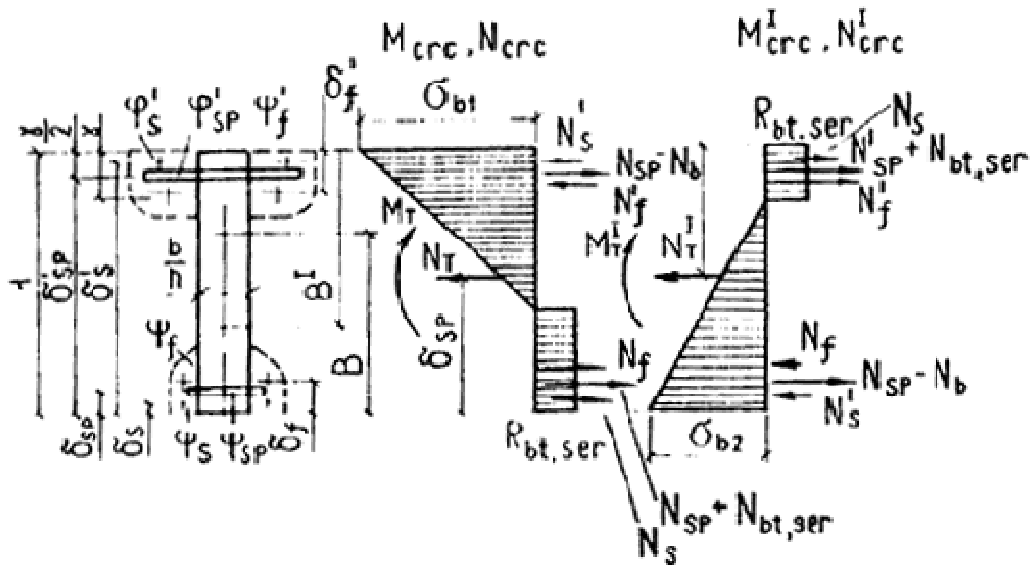
с помощью которых усилия в арматуре N_{sp} и N'_{sp} выражаются в относительных величинах ψ_{sp} и ψ'_{sp} , которые определяются по формулам

$$\psi_{sp} = \frac{N_{sp}}{\eta} \quad \psi'_{sp} = \frac{N'_{sp}}{\eta}. \quad (3)$$



Черт. 2. Различные формы поперечного сечения изгибаемых предварительно напряженных конструкций, применяемых в промышленном и гражданском строительстве

1-10 — варианты формы сечения; „св.“ и „уш.“ — сокращенное обозначение свесов и уширений



Черт. 3. Относительные характеристики и напряженное состояние течения конструкции в стадии трещинообразования при действии усилий M_{crc} и N_{crc} от эксплуатационной нагрузки и M'_{cric} и N'_{cric} — от эксплуатационной нагрузки другого знака или от монтажной нагрузки

Аналогично выражаются относительные характеристики ψ_{sp} и ψ'_f усилий, действующих в момент трещинообразования соответственно в свесах, уширениях, а также относительные характеристики ψ_N и ψ_b — внешней продольной силы N_{crc} и суммы всех усилий растяжения $N_{sp} + N'_{sp} + N_f$.

Рассмотрение конструкции в обобщенном виде позволит прямым расчетом получить величины ψ_{sp} и ψ'_{sp} для нижней и верхней предварительно напряженной арматуры без назначения размеров сечения и прочности материалов конструкции, как это обычно принято делать.

5. Уравнения равновесия сил (знак „плюс“ — растяжение) составляются в относительных единицах:

$$\psi_{sp} \Delta - \frac{M_{срс}}{\varpi} \pm \frac{N_{срс}}{\eta} (B - \delta_N) \left[(B^1 - 1 + \delta'_{sp}) - \right. \\ \left. - \left[\frac{M^1_{срс}}{\varpi} \pm \frac{N^1_{срс}}{\eta} (B^1 - \delta^1_N) \right] (B - \delta'_f) - \theta, \right. \quad (4)$$

$$\psi'_{sp} (B - \delta'_{sp}) = \frac{M_{срс}}{\varpi} \pm \frac{N_{срс}}{\eta} (B - \delta_N) - F - \psi_{sp} (B - \delta_{sp}) - \psi_f (B - \delta_f), \quad (5)$$

где

$$\Delta = (B - \delta_{sp})(B^1 - 1 + \delta'_{sp}) - (B - \delta'_f)(B^1 - 1 + \delta_{sp}); \quad (6)$$

$$\theta = [F + \psi_f (B - \delta_f)](B^1 - 1 + \delta'_{sp}) - [F^1 + \psi'_f (B^1 - \delta^1_f)](B - \delta'_{sp}), \quad (7)$$

где F, F^1 — удельные сопротивления бетонных сечений в обобщенном виде с учетом свесов;

B, B^1 — относительные расстояния от места приложения равнодействующей всех сил сжатия от низа конструкции.

Величины F, F^1 и B, B^1 принимаются по табл. 1 прямого метода расчета.

6. Полученные (после подстановки величин известных нагрузок и относительных характеристик сечения) уравнения равновесия решаются в указанной ниже последовательности относительно высоты сечения h с использованием формул (2) настоящего приложения совместно с условием равномерного обжатия сечения

$$\psi_{sp} - \psi'_{sp} = \frac{\sigma_{bp}}{R_{bt,ser}}. \quad (8)$$

Из уравнений (4) и (5) настоящего приложения:

$$\psi_{sp} = \frac{x}{\varpi} + \frac{y}{\eta} + z,$$

$$\psi'_{sp} = \frac{x'}{\varpi} + \frac{y'}{\eta} + z';$$

где x, y, z — численные значения, полученные подстановкой заданных величин.

Подставив в уравнение (8) значения ψ_{sp} и ψ'_{sp} , получим общее уравнение

$$\frac{x + x'}{\varpi} + \frac{y + y'}{\eta} + z + z' = \frac{\sigma_{bp}}{R_{bt,ser}}. \quad (9)$$

Таблица 1

Коэффициенты F и B прямого метода расчета

| γ | $\frac{F}{B}$ Коэффициенты $\frac{F}{B}$ при ψ'_i равном B | | | | | | | | | | |
|----------|--|-------|-------|-------|-------|-------|-------|-------|-------|-------|-------|
| | -0,1 | 0 | 0,1 | 0,2 | 0,3 | 0,4 | 0,6 | 1 | 2 | 4 | 8 |
| 0 | 0,221 | 0,292 | 0,340 | 0,372 | 0,395 | 0,413 | 0,436 | 0,462 | — | — | 0,500 |
| | 0,584 | 0,676 | 0,732 | 0,773 | 0,803 | 0,827 | 0,862 | 0,903 | | | 1,000 |
| 0,05 | 0,229 | 0,292 | 0,334 | 0,362 | 0,382 | 0,397 | 0,419 | 0,441 | 0,461 | — | 0,475 |
| | 0,592 | 0,676 | 0,727 | 0,764 | 0,729 | 0,814 | 0,846 | 0,884 | 0,926 | | 0,975 |
| 0,10 | 0,236 | 0,292 | 0,328 | 0,352 | 0,369 | 0,383 | 0,402 | 0,421 | 0,439 | — | 0,450 |
| | 0,600 | 0,676 | 0,727 | 0,756 | 0,780 | 0,801 | 0,829 | 0,866 | 0,904 | | 0,950 |
| 0,15 | 0,240 | 0,292 | 0,323 | 0,343 | 0,358 | 0,369 | 0,386 | 0,403 | 0,418 | 0,425 | 0,427 |
| | 0,607 | 0,676 | 0,716 | 0,747 | 0,769 | 0,788 | 0,814 | 0,847 | 0,883 | 0,907 | 0,925 |
| 0,20 | 0,242 | 0,292 | 0,317 | 0,335 | 0,347 | 0,357 | 0,370 | 0,385 | 0,398 | 0,404 | 0,406 |
| | 0,615 | 0,676 | 0,711 | 0,739 | 0,759 | 0,776 | 0,799 | 0,829 | 0,861 | 0,884 | 0,912 |
| 0,30 | 0,245 | 0,292 | 0,308 | 0,320 | 0,328 | 0,334 | 0,343 | 0,352 | 0,360 | 0,364 | 0,366 |
| | 0,628 | 0,676 | 0,702 | 0,723 | 0,740 | 0,751 | 0,769 | 0,791 | 0,819 | 0,837 | 0,850 |
| 0,40 | 0,245 | 0,292 | 0,300 | 0,308 | 0,312 | 0,316 | 0,320 | 0,324 | 0,327 | 0,328 | 0,330 |
| | 0,640 | 0,676 | 0,695 | 0,709 | 0,723 | 0,729 | 0,741 | 0,759 | 0,777 | 0,792 | 0,800 |

Примечания: 1. Коэффициенты F^l и B^l определяются по данной таблице с заменой на ψ'_i на ψ_i .

2. $\frac{h_r}{h}$ — для сжатой зоны, имеющей свесы, полки и т.п.; $\gamma = 2 \frac{1 - \alpha_{sp}}{h}$ — для сжатой зоны прямоугольного сечения.

Подставив значения ϖ и η в уравнение (9) получим

$$\frac{x + x'}{h} + y - y' + [(z + z')R_{s,ser} - \sigma_{sB}]bh = 0.$$

Решая уравнение как квадратное относительно h , находим оптимальную высоту изгибаемого сечения, отвечающую оптимальному размещению и величине армирования обеих зон конструкции и заданным нагрузкам.

7. По известным относительным усилиям в арматуре с помощью формулы (3) настоящего приложения определяется армирование обеих зон конструкции:

$$A_{sp} = \frac{N_{sp}}{\gamma_{sp} R_{s,ser} + 30 - \sigma_{sB}};$$

$$A'_{sp} = \frac{N'_{sp}}{\gamma_{sp} R_{s,ser} - 30 - \sigma_{sB}};$$

где $R_{s,ser}$ — расчетное сопротивление арматуры растяжению для предельных состояний второй группы;

σ_{sB} — потери напряжений в арматуре;

γ_{sp} — коэффициент точности натяжения, принимаемый равным 0,9.

Сечение арматуры по формулам (10) и (11) настоящего приложения получается с некоторым запасом, который можно компенсировать, введя коэффициент 0,97. Из выражений (10) и (11) видно, что учет потерь самоупрессии $\sigma_{с8}$ требуется только при назначении сечения арматуры конструкции. Например, при расчете напорных труб резервуаров и различных подземных сооружений потери $\sigma_{с8}$ в формулах (10) и (11) обычно принимаются равными нулю, поскольку самоупрессия в период эксплуатации сооружения в контакте с водой полностью восстанавливается.

8. При проектировании самоупрессивных конструкций необходимо учитывать, что напрягающий бетон обладает высокими сопротивлениями растяжению при изгибе R_{btb} и осевому растяжению $R_{bt,ser}$. Так, например, фактическое сопротивление напрягающего бетона растяжению при изгибе для бетона классов В30 — В70 находится в пределах 6 — 10 МПа. На это указывают многочисленные контрольные испытания растворов и бетонов на ИЦ, которые дают в 1,5 — 2 раза более высокое отношение $R_{bt,ser}/R_{bn}$ по сравнению с нормированной величиной этого отношения для бетонов на портландцементе.

9. Большинство конструкций, для которых может быть применен напрягающий цемент, имеет прямоугольную форму поперечного сечения (стенки трубы и резервуара, полы и покрытия промышленных складов, стенка трубопровода большого диаметра, объемные блоки квартир в жилищном строительстве и т.д.), т.е.

$$\psi_f = 0; \psi'_f = 0; \sigma'_f = 0.$$

В этих случаях расчетные формулы (4) — (7) настоящего приложения будут иметь вид:

$$\psi_{sp} \Delta = \left[\frac{M_{срс}}{\omega} \pm \frac{N_{срс}}{\eta} (B - \delta_N) \right] (B^1 - 1 + \delta'_{sp}) - \left[\frac{M^1_{срс}}{\omega} \pm \frac{N^1_{срс}}{\eta} (B^1 - \delta^1_N) \right] (B - \delta'_{sp}) - 0, \quad (4')$$

$$\psi'_{sp} (B - \delta'_{sp}) = \frac{M_{срс}}{\omega} \pm \frac{N_{срс}}{\eta} (B - \delta_N) - F - \psi_{sp} (B - \delta_{sp}), \quad (5')$$

$$\Delta = (B - \delta_{sp})(B^1 - 1 + \delta'_{sp}) - (B - \delta'_{sp})(B^1 - 1 + \delta_{sp}); \quad (6')$$

$$\theta = F(B^1 - 1 + \delta'_{sp}) - F^1(B - \delta_{sp}). \quad (7')$$

10. Проверка напряжений крайних наиболее сжатых волокон бетонного сечения при расчетной нагрузке трещинообразования производится по формулам:

$$\sigma_{b1} = \frac{1 + \psi_b}{0,5 + \psi'_f} R_{bt,ser} < R_{bn}; \quad (12)$$

$$\sigma_{b2} = \frac{1 + \psi'_b}{0,5 \psi_f} R_{bt,ser} < R_{bn}, \quad (13)$$

где ψ_b и ψ'_b определяются по формулам:

$$\psi_b = \psi_{sp} + \psi'_{sp} + \psi_f, \quad (14)$$

$$\psi'_b = \psi_{sp} + \psi'_{sp} + \psi'_f. \quad (14')$$

11. Принятое сечение балки проверяется расчетом по предельным состояниям первой группы (черт. 4) по формуле

$$M \pm N_{aN} = N'_f \left(h - \frac{\gamma h}{2} \right) + bx \left(h - \frac{x}{2} \right) R_{bn} - N'_{sp} a'_{sp} - N_{sp} a_{sp}, \quad (15)$$

$$x = \frac{N'_{sp} + N_{sp}}{b_f R_{bn}}, \quad \text{где} \quad (16)$$

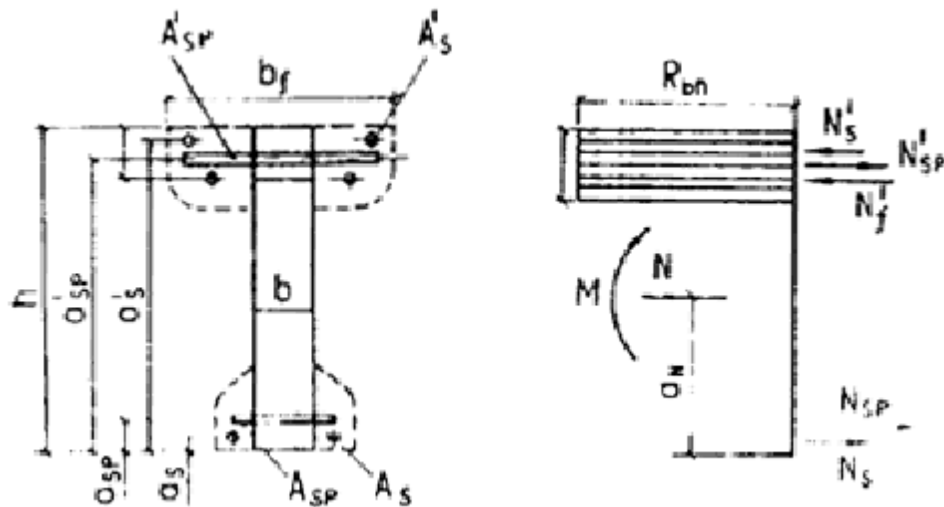
или по приближенной зависимости для сечений со свесами

$$M \pm N_{aN} = N_{sp} (h - a_{sp}) + N'_{sp} (h - a'_{sp}) - N'_f \frac{\gamma h}{2}. \quad (16')$$

Выбранная конструкция должна удовлетворять условию

$$\frac{S_b}{S_o} = \frac{\xi(1 - \delta_o - \frac{\xi}{2}) - \psi'_f(1 - \delta_o - \delta'_o)}{0,5(1 - \delta_o)^2 + \psi'_f(1 - \delta_o - \delta'_f)} < 0,8, \quad (17)$$

$$\xi = \frac{z}{h}, \quad \text{где}$$



Черт. 4. Напряженное состояние обобщенного сечения изгибаемой конструкции при расчете по прочности

12. Расчет главных растягивающих и сжимающих напряжений производится при нормативной нагрузке по формулам:

$$F = (1 + \psi'_t + \psi_t)bh, \quad (18)$$

$$I = bh^3 \left[\frac{1}{12} + \left(\delta_o - \frac{1}{2} \right)^2 + \psi'_f(1 - \delta_o - \delta'_f)^2 - \psi_f(\delta_o - \delta_j)^2 \right], \quad (19)$$

$$S_x = bh^2 \left[x \left(1 - \delta_0 - \frac{x}{2} \right) + \psi_f' (1 - \delta_0 - \delta_f') \right] \quad (20)$$

где δ_0 — относительная координата центра тяжести:

$$\delta_0 = \frac{0,5 + \psi_f' (1 - \delta_f') + \psi_f \delta_f}{1 + \psi_f' + \psi_f}.$$

Напряжения σ_{bc} и τ_x определяются по формулам:

$$\sigma_{bc} = \frac{N_{sp} + N_{\neq}}{0,5A}; \quad (21)$$

$$\tau_x = \frac{QS_x}{Ib}. \quad (22)$$

Главные напряжения σ_m при предварительном напряжении в продольном и поперечном направлениях определяются по формуле

$$\sigma_m = \frac{\sigma_{ix} + \sigma_{iy}}{2} \pm \sqrt{\left(\frac{\sigma_{ix} - \sigma_{iy}}{2} \right)^2 + \tau_x^2}. \quad (23)$$

Формула (23) позволяет выбрать оптимальную степень самоупругения σ_{br} σ_{bx} по заданным σ_{bx} в продольном направлении.

2. ВЫБОР ОТНОСИТЕЛЬНЫХ ХАРАКТЕРИСТИК СЕЧЕНИЯ

При подборе сечения изгибаемых элементов конструкций и определении необходимого армирования по заданным нагрузкам предварительно необходимо решить конструктивные вопросы и назначить относительные величины будущего сечения конструкции и его конфигурацию, а именно:

- устройство уширений и свесов, что важно для предварительно напряженных конструкций;
- выбор относительных размеров этих элементов, т. е. ψ_f' и ψ_f ;
- развитие элементов усилений в виде относительных расстояний от центров их тяжести до крайних волокон конструкции δ_f' и δ_f ;
- размещение места приложения предварительно напрягаемой арматуры относительно нижней грани конструкции δ_{sp} и δ_{sp} .

Таким образом, проектировщик, перед которым стоит задача определить оптимальные размеры сечения и его армирование, должен выбрать заранее форму сечения конструкции, не задаваясь конкретными размерами.

Есть много предпосылок и данных, оправданных практикой применения предварительно напряженных конструкций, которые позволяют утверждать, что только в тонких плитах сечение имеет прямоугольную форму и, следовательно, ψ_f' и ψ_f равны нулю. Балки из экономических соображений выполняются со свесами (полками), а при значительных пролетах и нагрузках — обязательно с уширениями. Только в частных случаях и в монолитном железобетоне применяются сечения прямоугольной формы.

Таким образом, необходимо всегда в первую очередь рассматривать форму будущей балочной конструкции как сечение со свесами и уширениями. Обычно ψ'_f выбирают в пределах 0,4 — 0,8, ψ_f — в пределах 0,3 — 0,6. Чем больше величины ψ'_f и ψ_f , тем тоньше будет вертикальная стенка конструкции и выгоднее распределяться бетон в сечении.

Однако наибольшие величины свесов и уширений следует принимать только при наличии в вертикальной стенке поперечной предварительно напряженной арматуры в виде предварительно напряженных отгибов и хомутов, иначе в процессе расчета придется увеличивать толщину стенки. Большие величины ψ'_f и ψ_f выбираются также при значительных нагрузках, когда ясна необходимость размещения напрягаемой арматуры в уширениях и восприятия большой силы сжатия в верхней зоне конструкции. Обычно рекомендуется принимать:

а) для высоких слабонагруженных конструкций

$$\psi'_f = 0,4 — 0,5 \text{ и } \psi_f = 0,3 — 0,4;$$

б) для гибких и низких конструкций (с h/L от 1/16 до 1/20)

$$\psi'_f = 0,5 — 0,7 \text{ и } \psi_f = 0,4 — 0,5;$$

в) для низких сильнонагруженных конструкций с поперечной предварительно напряженной арматурой

$$\psi'_f = 0,7 — 0,8 \text{ и } \psi_f = 0,5 — 0,6.$$

Жесткость конструкции обычно зависит от условий интенсивности ее нагружения. Различают три степени нагружения:

тяжелое при $M/Q < L/8$;

среднее при $M/Q = L/4$,

легкое при $M/Q > L/4$.

Отношение M/Q по существу является пролетом среза.

Высоту сечения принимают по табл. 2 в зависимости от пролета и условий нагружения.

Таблица 2

Отношение h/L для плит и балок

| Вид конструкций | Отношение h/L при нагружении | | |
|-----------------|--------------------------------|-----------|-----------|
| | тяжелом | среднем | легком |
| Плиты | 1/18—1/20 | 1/20—1/25 | 1/25—1/35 |
| Балки | 1/10—1/12 | 1/14—1/18 | 1/18—1/22 |

Всю конструктивно устанавливаемую в элемент арматуру в самонапряженном железобетоне рекомендуется учитывать в качестве рабочей арматуры, поскольку она напрягается бетоном одновременно с рабочей и входит в сечения A_s и A'_s .

Применяя свесы и уширения, можно предусмотреть степень их развития в ширину. Для этого нужно выбрать относительные координаты свесов и уширений δ'_f и δ_f . Обычно их принимают в пределах $\delta'_f = 0,04 — 0,06$ и $\delta_f = 0,05 — 0,08$, что дает возможность развить сжатую зону конструкции в ширину и получить возможность разместить напрягаемую арматуру по высоте.

Необходимо иметь в виду, что размеры уширений ψ_f могут быть свободно увеличены или уменьшены для лучшего размещения напрягаемой арматуры растянутой зоны балки без существенных изменений трещиностойкости конструкции и, следовательно, без необходимости пересчета сечения.

Относительное расположение напрягаемой арматуры должно быть точно выбрано заранее, так как всякие перемещения центра приложения равнодействующей напрягаемой арматуры растянутой зоны существенно меняют несущую способность конструкции. Обычно значение δ_{sp} выбирают в пределах 0,10 — 0,15, чтобы, с одной стороны, не

выйти далеко за пределы ядра сечения конструкции, а с другой дать возможность разместить необходимое количество напрягаемой арматуры внизу прямоугольной части сечения и в уширениях. Во всяком случае, обычно $\delta_{sp} > \delta_f$. Расположение верхней напрягаемой арматуры должно соответствовать условию $\delta'_{sp} > 1 - \delta'_f$. В результате расчета по трещиностойкости на воздействие эксплуатационных и монтажных нагрузок для принятых величин δ_{sp} и δ'_{sp} сечение напрягаемой арматуры A_s и A'_s рекомендуется определять из условия, чтобы равнодействующая усилий в арматуре находилась в сечении в оптимальном положении.

Задаваясь относительными размерами сечения, можно при дальнейшем расчете рассмотреть много различных вариантов и выбрать по ним экономически наиболее целесообразный. Возможность легко и быстро получить широкую матрицу различных размеров сечения и армирования позволяет в каждом случае выбрать оптимальное решение.

3. ПОРЯДОК ПОДБОРА СЕЧЕНИЯ И РАСЧЕТА ЭЛЕМЕНТОВ САМОНАПРЯЖЕННЫХ КОНСТРУКЦИЙ

Расчет элементов предварительно напряженных конструкций производится на действие двух видов нагрузок:

от эксплуатационных M и N и монтажных M^I и N^I для сборных предварительно напряженных конструкций;

от других, вызывающих изгибающие моменты противоположных знаков, для статически неопределимых конструкций, составленных из отдельных элементов.

При заданных M , N и M^I , N^I рекомендуется следующий порядок расчета:

выбирают (в зависимости от нагрузок) относительные характеристики сечения: ψ'_f , ψ_f , δ'_f , δ_f , δ_s и δ'_s ;

по заданным ψ'_f и $\gamma = 2\delta'_f$ по табл. 1 настоящего приложения определяют коэффициенты F , B , F^I , B^I ,

по формулам (4) и (5) настоящего приложения находят относительные характеристики ψ_{sp} и ψ'_{sp} ;

по известным ψ_{sp} , ψ'_{sp} , ψ_f , ψ'_f и $\gamma = 2\delta'_f$ подсчитывают ψb , $\psi' b$ и σ_{b1} , σ_{b2} ;

далее производят подбор сечения бетона и арматуры, для чего задаются различными значениями h , b , $r_{bt,ser}$ или R_{btn} в тех пределах, в которых это для рассматриваемого случая рационально, и, используя ЭВМ, составляют таблицы для величин σ_{b1} , σ_{b2} , $N_{sp} = \psi_{sp}\eta$ и $N'_{sp} = \psi'_{sp}\eta$;

подсчитывают величины ожидаемых потерь предварительного напряжения от усадки, ползучести и других факторов всех сравниваемых сечений с известным напряженным состоянием. Можно также задаться размерами потерь и затем установить условия изготовления конструкции, с тем чтобы потери не превышали заданных размеров;

подбирают сечение арматуры по формуле (10) или (11) настоящего приложения и составляют соответствующую таблицу-матрицу их значений для h , b и $r_{bt,ser}$ (R_{btn}), отбросив те сечения, для которых σ_{b1} или $\sigma_{b2} > R_b$ (R_{bn}). В таблицу вносят и другие характеризующие конструкцию величины — расход бетона, ее массу и т. д.;

составляют таблицу сопоставления расхода материалов и стоимости конструкции при различных размерах сечения и армирования, а также при различных марках бетона и видах арматуры; такая таблица является результирующей и служит для окончательного выбора характеристик сечения h , b , $r_{bt,ser}$ или R_{btn} и армирования A_s и A'_s ;

выбранное сечение проверяют по формулам (15) и (16) по несущей способности или прочности по нормальным сечениям, по эксплуатационной и монтажной нагрузкам;

проверяют несущую способность и трещиностойкость по наклонным сечениям в местах обрывов предварительно напряженной арматуры, если она не доводится до опоры;

проверяют главные напряжения для всех элементов конструкций, кроме элементов прямоугольного сечения и вертикальной стенки на центральной оси, в местах примыкания стенки к полкам или в других, которые будут вызывать сомнения. Для этого пользуются формулами (18) — (23), в случае необходимости утолщают стенку балки преимущественно в опорных зонах; опорные сечения проверяют на срез и по горизонтальному сечению над арматурой;

проверяют жесткость конструкции и определяют ее прогибы;

определяют напряжения σ_{b1} и σ_{b2} от монтажных нагрузок и воздействий при изготовлении и транспортировании конструкции. Величину предварительного напряжения отогнутой пучковой арматуры обычно рассчитывают для мест, где пучки выходят из конструкции;

выполняют другие проверки, когда это требуется;

составляют окончательное заключение и описание конструкции.

СОДЕРЖАНИЕ

Предисловие

1. Общие положения

2. Материалы для самонапряженных железобетонных конструкций

3. Определение величины напряжений в бетоне и арматуре при самонапряжении конструкций

4. Расчет элементов самонапряженных железобетонных конструкций

5. Перераспределение напряжений в сечении элементов с помощью силовой калибровки при самонапряжении

6. Конструктивные требования

Приложение 1. Обязательное. Методика определения самонапряжения напрягающего бетона на напрягающем цементе

Приложение 2. Рекомендуемое. Примеры расчета самонапряженных конструкций

Пример 1. Расчет стенки круглого резервуара для воды

Пример 2. Расчет железобетонной трубы в стальной оболочке диаметром 0,522 м

Пример 3. Расчет балки покрытия промышленного здания пролетом 12 м с сильноагрессивной средой

Пример 4. Расчет покрытия базисного склада завода тяжелых транспортных машин на резиновом ходу

Пример 5. Расчет напорной самонапряженной трубы диаметром 7,5 м

Приложение 3. Рекомендуемое. Прямой метод расчета самонапряженных конструкций