

2.1.4. ПИТЬЕВАЯ ВОДА И ВОДОСНАБЖЕНИЕ НАСЕЛЕННЫХ МЕСТ

**Зоны санитарной охраны источников водоснабжения и
водопроводов хозяйственно-питьевого назначения**

Санитарные правила и нормы

СанПиН 2.1.4.027-95

**Zones of Sanitary Preservation of Water Supply Sources and
Water Pipelines for Economy and Drinking Purposes**

Дата введения — с момента утверждения

Предисловие

1. Разработаны: проф. Мазаев В. Т. и к. м. н. Шлепнина Т. Г. (ММА им И. М. Сеченова), Кудрявцева Б. М. (Госкомсанэпиднадзор России), к. м. н. Гасилина М. М. (РМА последипломного образования), к. м. н. Недачин А. Е. (НИИ экологии человека и гигиены окружающей среды РАМН).

2. Утверждены и введены в действие Постановлением Госкомсанэпиднадзора России от 10 апреля 1995 г., № 7.

3. Введены взамен «Положения о порядке проектирования и эксплуатации зон санитарной охраны источников водоснабжения и водопроводов хозяйственно-питьевого назначения» № 2640—82.

Закон РСФСР «О санитарно-эпидемиологическом благополучии населения»

«Санитарные правила, нормы и гигиенические нормативы (далее — санитарные правила) — нормативные акты, устанавливающие критерии безопасности и (или) безвредности для человека факторов среды его обитания и требования к обеспечению благоприятных условий его жизнедеятельности.

Санитарные правила обязательны для соблюдения всеми государственными органами и общественными объединениями, предприятиями и иными хозяйствующими субъектами, организациями и учреждениями, независимо от их подчиненности и форм собственности, должностными лицами и гражданами» (статья 3).

«Санитарным правонарушением признается посягающее на права граждан и интересы общества противоправное, виновное (умышленное или неосторожное) деяние (действие или бездействие), связанное с несоблюдением санитарного законодательства РСФСР, в том числе действующих санитарных правил...

Должностные лица и граждане РСФСР, допустившие санитарное правонарушение, могут быть привлечены к дисциплинарной, административной и уголовной ответственности» (статья 27).

1. Общие положения

1.1. Санитарные правила и нормы (СанПиН) «Зоны санитарной охраны источников водоснабжения и водопроводов хозяйственно-питьевого назначения» разработаны на основании Закона РСФСР «О санитарно-эпидемиологическом благополучии населения» от 19 апреля 1991 г. (статья 16) в соответствии с «Положением о государственном санитарно-эпидемиологическом нормировании», утвержденным постановлением Правительства Российской Федерации от 5 июня 1994 г. № 625.

1.2. Настоящий СанПиН определяет санитарно-эпидемиологические требования к организации и эксплуатации зон санитарной охраны (ЗСО) источников водоснабжения и водопроводов хозяйственно-питьевого назначения.

СанПиН предназначен для органов государственной власти и местного самоуправления, предприятий и учреждений, должностных лиц, граждан, а также органов и учреждений, осуществляющих государственный санитарно-эпидемиологический надзор и экологический контроль.

1.3. ЗСО организуются на всех водопроводах, вне зависимости от ведомственной принадлежности, подающих воду как из поверхностных, так и из подземных источников.

Основной целью создания и обеспечения режима в ЗСО является санитарная охрана от загрязнения источников водоснабжения и водопроводных сооружений, а также территорий, на которых они расположены.

1.4. ЗСО организуются в составе трех поясов: первый пояс (строгого режима) включает территорию расположения водозаборов, площадок расположения всех водопроводных сооружений и водопроводящего канала. Его назначение — защита места водозабора и

водозаборных сооружений от случайного или умышленного загрязнения и повреждения. Второй и третий пояса (пояса ограничений) включают территорию, предназначенную для предупреждения загрязнения воды источников водоснабжения.

Санитарная охрана водоводов обеспечивается санитарно-защитной полосой.

В каждом из трех поясов, а также в пределах санитарно-защитной полосы, соответственно их назначению, устанавливается специальный режим и определяется комплекс мероприятий, направленных на предупреждение ухудшения качества воды.

1.5. Организации ЗСО должна предшествовать разработка ее проекта, в который включается:

- а) определение границ зоны и составляющих ее поясов;
- б) план мероприятий по улучшению санитарного состояния территории ЗСО и предупреждению загрязнения источника;
- в) правила и режим хозяйственного использования территорий трех поясов ЗСО.

При разработке проекта ЗСО для крупных водопроводов предварительно создается Положение о ЗСО, содержащее гигиенические основы их организации для данного водопровода.

1.6. Определение границ ЗСО и разработка комплекса необходимых организационных, технических, гигиенических и противоэпидемических мероприятий находятся в зависимости от вида источников водоснабжения (подземных или поверхностных), проектируемых или используемых для хозяйственно-питьевого водоснабжения, от степени их естественной защищенности и возможного микробного или химического загрязнения.

1.7. На водопроводах с подрусовым водозабором ЗСО следует организовывать, как для поверхностного источника водоснабжения.

На водопроводах с искусственным пополнением подземных вод ЗСО организуется как для поверхностного источника (относительно водозабора для инфильтрационных бассейнов), так и для подземного источника (для защиты инфильтрационных бассейнов и эксплуатационных скважин).

1.8. Принципиальное решение о возможности организации ЗСО должно приниматься на стадии проекта районной планировки или генерального плана, когда выбирается источник водоснабжения. В генеральных планах застройки населенных мест зоны санитарной охраны источников водоснабжения должны быть показаны на схеме планировочных ограничений.

При выборе источника хозяйственно-питьевого водоснабжения для отдельного объекта возможность организации ЗСО должна определяться на стадии выбора площадки для строительства водозабора.

1.9. Для согласования выбора площадки для строительства водозабора заказчик должен представить центру государственного санитарно-эпидемиологического надзора материалы, характеризующие источник водоснабжения, в том числе ориентировочные границы ЗСО и возможные источники загрязнения. Объем материалов определен в приложении 1.

Положительное заключение центра государственного санитарно-эпидемиологического надзора по выбору площадки определяет возможности подписания Акта о выборе площадки (трассы), что является одновременно согласованием условий спецпользования.

1.10. Проект ЗСО должен быть составной частью проекта хозяйственно-питьевого водоснабжения и разрабатываться одновременно с последним. Для действующих водопроводов, не имеющих установленных зон санитарной охраны, проект ЗСО разрабатывается специально.

1.11. В состав проекта ЗСО должны входить текстовая часть, картографический материал и проект решения органов местного самоуправления с перечнем предусмотренных мероприятий, согласованных с землепользователями, сроков их исполнения и исполнителей.

1.11.1. Текстовая часть должна содержать:

а) характеристику санитарного состояния источников водоснабжения, анализы качества воды в объеме, предусмотренном приложениями 2 и 3 - не менее трех проб за сезон;

б) гидрологические данные (основные параметры и их динамика во времени) - при поверхностном источнике водоснабжения или гидрогеологические данные - при подземном источнике;

в) данные, характеризующие взаимовлияние подземного источника и поверхностного водоема при наличии гидравлической связи между ними;

г) данные о перспективах строительства в районе расположения источника хозяйственно-питьевого водоснабжения, в том числе жилых, промышленных и сельскохозяйственных объектов;

д) определение границ первого, второго и третьего поясов ЗСО с соответствующим обоснованием и перечень мероприятий с указанием сроков выполнения и ответственных предприятий, учреждений, организаций и частных лиц с определением источников финансирования;

е) правила и режим хозяйственного использования территорий, входящих в зону санитарной охраны всех поясов.

1.11.2. Картографический материал должен быть представлен в следующем объеме:

а) ситуационный план с проектируемыми границами второго и третьего поясов ЗСО и нанесением мест водозаборов и площадок водопроводных сооружений, источника водоснабжения и бассейна его питания (с притоками) в масштабе — при поверхностном источнике водоснабжения — 1:50000 — 1:100000, при подземном — 1:10000 — 1:25000;

б) гидрологические профили по характерным направлениям в пределах области питания водозабора — при подземном источнике водоснабжения;

в) план первого пояса ЗСО в масштабе 1:500 — 1:1000;

г) план второго и третьего поясов ЗСО в масштабе 1:10000 — 1:25000 — при подземном водоисточнике и в масштабе 1:25000 — 1:50000 — при поверхностном водоисточнике с нанесением всех расположенных на данной территории объектов.

1.12. Проект ЗСО с планом мероприятий должен быть согласован с центром государственного санитарно-эпидемиологического надзора, территориальным органом геологической (при использовании подземных вод) службы, а также с органами коммунального хозяйства и утверждается органом местного самоуправления той административной территории, в пределах которой установлена ЗСО. В случае, когда устанавливаемая ЗСО распространяется на две и более административные территории, проект утверждается соответствующими органами исполнительной власти.

1.13. Установленные границы ЗСО и составляющих ее поясов могут быть пересмотрены в случае возникших или предстоящих изменений эксплуатации источников водоснабжения (в том числе производительности водозаборов подземных вод) или местных санитарных условий по согласованию с организациями, указанными в п. 1.12 настоящих СанПиН. Проектирование и утверждение новых границ ЗСО должны производиться в том же порядке, что и первоначальных.

1.14. Санитарные мероприятия должны выполняться:

а) в пределах первого пояса ЗСО — органами коммунального хозяйства или другими владельцами водопроводов за счет средств, предусмотренных на их строительство и эксплуатацию;

б) в пределах второго и третьего поясов ЗСО — владельцами объектов, оказывающих (или могущих оказать) отрицательное влияние на качество воды источников водоснабжения.

1.15. Организация разработки проекта ЗСО и выполнение санитарных мероприятий в пределах ее поясов осуществляется органами местного самоуправления.

1.16. Государственный санитарно-эпидемиологический надзор на территории ЗСО осуществляется органами и учреждениями государственной санитарно-эпидемиологической службы Российской Федерации путем разработки и контроля за проведением гигиенических и противоэпидемических мероприятий, согласования водоохраных мероприятий и контроля качества воды источника.

Государственный экологический контроль за выполнением водоохраных мероприятий в пределах второго и третьего поясов ЗСО и составом сбрасываемых сточных вод проводится специально уполномоченными государственными органами и учреждениями Российской Федерации в области охраны окружающей природной среды.

1.17. Отсутствие утвержденного проекта ЗСО не освобождает владельцев водопровода, владельцев объектов, расположенных в границах ЗСО, предприятий, организаций и других хозяйствующих субъектов, а также граждан и должностных лиц от выполнения требований, предъявляемых настоящим СанПином.

2. Определение границ поясов ЗСО

2.1. Факторы, определяющие ЗСО

2.1.1. Дальность распространения загрязнения зависит от:

вида источника водоснабжения (поверхностный или подземный);

характера загрязнения (микробное или химическое);

степени естественной защищенности от поверхностного загрязнения (для подземного источника);

гидрогеологических или гидрологических условий.

2.1.2. При определении размеров поясов ЗСО необходимо учитывать время выживаемости микроорганизмов (2 пояс), а для химического загрязнения — дальность распространения, принимая стабильным его состав в водной среде (3 пояс).

Другие факторы, ограничивающие возможность распространения микроорганизмов (адсорбция, температура воды и др.), а также способность химических загрязнений к трансформации и снижение их концентрации под влиянием физико-химических процессов, протекающих в источниках водоснабжения (сорбция, выпадение в осадок и др.), могут учитываться, если

закономерности этих процессов достаточно изучены.

2.2. Определение границ поясов ЗСО подземного источника

2.2.1. Границы первого пояса

2.2.1.1. Водозаборы подземных вод должны располагаться вне территории промышленных предприятий и жилой застройки. Расположение на территории промышленного предприятия или жилой застройки возможно при надлежащем обосновании. Граница первого пояса устанавливается на расстоянии не менее 30 м от водозабора — при использовании защищенных подземных вод и на расстоянии не менее 50 м — при использовании недостаточно защищенных подземных вод.

Граница первого пояса ЗСО группы подземных водозаборов должна находиться на расстоянии не менее 30 и 50 м от крайних скважин.

Для водозаборов из защищенных подземных вод, расположенных на территории объекта, исключающего возможность загрязнения почвы и подземных вод, размеры первого пояса ЗСО допускается сокращать при условии гидрогеологического обоснования по согласованию с центром государственного санитарно-эпидемиологического надзора.

2.2.1.2. К защищенным подземным водам относятся напорные и безнапорные межпластовые воды, имеющие в пределах всех поясов ЗСО сплошную водоупорную кровлю, исключающую возможность местного питания из вышележащих недостаточно защищенных водоносных горизонтов.

К недостаточно защищенным подземным водам относятся:

а) грунтовые воды, т.е. подземные воды первого от поверхности земли безнапорного водоносного горизонта, получающего питание на площади его распространения;

б) напорные и безнапорные межпластовые воды, которые в естественных условиях или в результате эксплуатации водозабора получают питание на площади ЗСО из вышележащих недостаточно защищенных водоносных горизонтов через гидрогеологические окна или проницаемые породы кровли, а также из водотоков и водоемов путем непосредственной гидравлической связи.

2.2.1.3. Для водозаборов при искусственном пополнении запасов подземных вод граница пояса устанавливается, как для подземного недостаточно защищенного источника водоснабжения, на расстоянии не менее 50 м от водозабора и не менее 100 м от инфильтрационных сооружений (бассейнов, каналов и др.).

2.2.1.4. В границы первого пояса инфильтрационных водозаборов подземных вод включается прибрежная территория между водозабором и поверхностным водоемом, если расстояние между ними менее 150 м.

2.2.2. Граница второго и третьего поясов

2.2.2.1. При определении границ второго и третьего поясов следует учитывать, что приток подземных вод из водоносного горизонта к водозабору происходит только из области питания водозабора, форма и размеры которой в плане зависят от:

типа водозабора (отдельные скважины, группы скважин, линейный ряд скважин,

горизонтальные дрены и др.);

величины водозабора (расхода воды) и понижения уровня подземных вод;

гидрологических особенностей водоносного пласта, условий его питания и дренирования.

2.2.2.2. Граница второго пояса ЗСО определяется гидродинамическими расчетами, исходя из условий, что микробное загрязнение, поступающее в водоносный пласт за пределами второго пояса, не достигает водозабора.

Основными параметрами, определяющими расстояние от границ второго пояса ЗСО до водозабора является время продвижения микробного загрязнения с потоком подземных вод к водозабору (T_m). При определении границ второго пояса T_m принимается по таблице 1.

Таблица 1

Время T_m расчета границ 2-го пояса ЗСО

Гидрогеологические условия	T_m (в сутках)	
	В пределах I и II климатических районов	В г кли
1. Недостаточно защищенные подземные воды (грунтовые воды, а также напорные и безнапорные межпластовые воды, имеющие непосредственную гидравлическую связь с открытым водоемом)	400	
2. Защищенные подземные виды (напорные и безнапорные межпластовые воды, не имеющие непосредственной гидравлической связи с открытым водоемом)	200	
* Климатические районы в соответствии со СНиПом 2.01.01—82.		

2.2.2.3. Граница третьего пояса ЗСО, предназначенного для защиты водоносного пласта от химических загрязнений, также определяется гидродинамическими расчетами. При этом следует исходить из того, что время движения химического загрязнения к водозабору должно быть больше расчетного T_x .

T_x принимается как срок эксплуатации водозабора (обычный срок эксплуатации водозабора — 25—50 лет).

Если запасы подземных вод обеспечивают неограниченный срок эксплуатации водозабора, третий пояс должен обеспечить соответственно более длительное сохранение качества подземных вод.

2.2.2.4. Для инфильтрационного водозабора подземных вод необходимо устанавливать второй и третий пояса ЗСО и для поверхностного водоема, питающего его, в соответствии с п. п. 2.3.2 и 2.3.3.

2.2.2.5. Определение границ второго и третьего поясов ЗСО подземных источников водоснабжения для различных гидрогеологических условий проводится в соответствии с методиками гидрогеологических расчетов, согласованными с государственной санитарно-

эпидемиологической службой Российской Федерации.

2.3. Определение границ поясов ЗСО поверхностного источника

2.3.1. Границы первого пояса

2.3.1.1. Граница первого пояса ЗСО водопровода с поверхностным источником устанавливается, с учетом конкретных условий, в следующих пределах:

а) для водотоков*:

вверх по течению — не менее 200 м от водозабора;

вниз по течению — не менее 100 м от водозабора;

по прилегающему к водозабору берегу — не менее 100 м от линии уреза воды летне-осенней межени;

в направлении к противоположному от водозабора берегу при ширине реки или канала менее 100 м — вся акватория и противоположный берег шириной 50 м от линии уреза воды при летне-осенней межени, при ширине реки или канала более 100 м — полоса акватории шириной не менее 100 м;

* Отнесение водного объема к водоему или водотоку проводится в соответствии с ГОСТом 17.1.1.02—77 «ОПГ, Классификация водных объектов».

б) для водоемов (водохранилища, озера) граница первого пояса должна устанавливаться в зависимости от местных санитарных и гидрологических условий, но не менее 100 м во всех направлениях по акватории водозабора и по прилегающему к водозабору берегу от линии уреза воды при летне-осенней межени.

примечание: на водозаборах ковшевого типа в пределы первого пояса ЗСО включается вся акватория ковша.

2.3.2. Границы второго пояса

2.3.2.1. Границы второго пояса ЗСО водотоков (реки, канала) и водоемов (водохранилища, озера) определяются в зависимости от природных, климатических и гидрологических условий.

2.3.2.2. Граница второго пояса на водотоке в целях микробного самоочищения должна быть удалена вверх по течению водозабора на столько, чтобы время пробега по основному водотоку и его притокам, при расходе воды в водотоке 95 % обеспеченности, было не менее 5 суток — для 1А, Б, В и Г, а также ПА климатических районов, и не менее 3-х суток — для 1Д, ПБ, В, Г, а также III климатического района.

Скорость движения воды в м/сутки принимается усредненной по ширине и длине водотока или

для отдельных его участков при резких колебаниях скорости течения.

2.3.2.3. Граница второго пояса ЗСО на водоемах должна быть удалена по акватории во все стороны от водозабора на расстояние 3 км — при наличии нагонных ветров до 10 %, и 5 км — при наличии нагонных ветров более 10 %.

2.3.2.4. Боковые границы второго пояса ЗСО от уреза воды при летне-осенней межени должны быть расположены на расстоянии:

а) при равнинном рельефе местности — не менее 500 м;

б) при гористом рельефе местности — до вершины первого склона, обращенного в сторону источника водоснабжения, но не менее 750 м при пологом склоне и не менее 1000 м при крутом.

2.3.2.5. Граница второго пояса ЗСО водотока ниже по течению должна быть определена с учетом исключения влияния ветровых обратных течений, но не менее 250 м от водозабора.

2.3.2.6. В отдельных случаях, с учетом конкретной санитарной ситуации и при соответствующем обосновании, территория второго пояса может быть увеличена по согласованию с центром государственного санитарно-эпидемиологического надзора.

2.3.3. Границы третьего пояса

2.3.3.1. Границы третьего пояса ЗСО поверхностных источников водоснабжения на водотоке вверх и вниз по течению совпадают с границами второго пояса. Боковые границы должны проходить по линии водоразделов в пределах 3—5 километров, включая притоки. Границы третьего пояса поверхностного источника на водоеме полностью совпадают с границами второго пояса.

2.4. Определение границ ЗСО водопроводных сооружений и водоводов

2.4.1. Зона санитарной охраны водопроводных сооружений, расположенных вне территории водозабора, представлена первым поясом (строгoго режима), водоводов — санитарно-защитной полосой.

2.4.2. Граница первого пояса ЗСО водопроводных сооружений принимается на расстоянии:

от стен запасных и регулирующих емкостей, фильтров и контактных осветлителей — не менее 30 м;

от водонапорных башен — не менее 10 м;

от остальных помещений (отстойники, реагентное хозяйство, склад хлора, насосные станции и др.) — не менее 15 м.

Примечание:

1. По согласованию с центром государственного санитарно-эпидемиологического надзора первый пояс ЗСО для отдельно стоящих водонапорных башен, в зависимости от их конструктивных особенностей, может не устанавливаться.

2. При расположении водопроводных сооружений на территории объекта указанные расстояния допускается сокращать по согласованию с центром государственного санитарно-

эпидемиологического надзора, но не менее чем до 10 м.

2.4.3. Ширину санитарно-защитной полосы следует принимать по обе стороны от крайних линий водопровода:

а) при отсутствии грунтовых вод — не менее 10 м при диаметре водоводов до 1000 мм и не менее 20 м при диаметре водоводов более 1000 мм;

б) при наличии грунтовых вод — не менее 50 м вне зависимости от диаметра водоводов.

В случае необходимости допускается сокращение ширины санитарно-защитной полосы для водоводов, проходящих по застроенной территории, по согласованию с центром государственного санитарно-эпидемиологического надзора.

2.4.4. При наличии расходного склада хлора на территории расположения водопроводных сооружений санитарно-защитная зона до жилых и общественных зданий должна быть не менее 300 м.

3. Основные мероприятия на территории ЗСО

3.1. Общие требования

3.1.1. Мероприятия предусматриваются для каждого пояса ЗСО в соответствии с его назначением. Они могут быть единовременными, осуществляемыми до начала эксплуатации водозабора, либо постоянными, режимного характера.

3.1.2. Объем указанных ниже основных мероприятий на территории ЗСО при наличии соответствующего обоснования должен быть уточнен и дополнен применительно к конкретным природным условиям и санитарной обстановке с учетом современного и перспективного народнохозяйственного использования территории в районе ЗСО.

3.2. Мероприятия на территории ЗСО подземных источников водоснабжения

Целью мероприятий является сохранение постоянства природного состава воды в водозаборе путем устранения и предупреждения возможности ее загрязнения.

3.2.1. Мероприятия по первому поясу

3.2.1.1. Территория первого пояса ЗСО должна быть спланирована для отвода поверхностного стока за ее пределы, озеленена, ограждена и обеспечена охраной. Дорожки к сооружениям должны иметь твердое покрытие. Запрещается посадка высокоствольных деревьев.

3.2.1.2. Запрещаются все виды строительства, не имеющие непосредственного отношения к эксплуатации, реконструкции и расширению водопроводных сооружений, в том числе прокладка трубопроводов различного назначения, размещение жилых и хозяйственно-бытовых зданий,

проживание людей, а также применение ядохимикатов и удобрений.

3.2.1.3. Здания должны быть оборудованы канализацией с отведением сточных вод в ближайшую систему бытовой или производственной канализации или на местные станции очистных сооружений, расположенные за пределами первого пояса ЗСО с учетом санитарного режима на территории второго пояса.

В исключительных случаях при отсутствии канализации должны устраиваться водонепроницаемые приемники нечистот и бытовых отходов, расположенные в местах, исключающих загрязнение территории первого пояса ЗСО при их вывозе.

3.2.1.4. Водопроводные сооружения, расположенные в первом поясе зоны санитарной охраны, должны быть оборудованы с учетом предотвращения возможности загрязнения питьевой воды через оголовки и устья скважин, люки и переливные трубы резервуаров и устройства заливки насосов.

3.2.1.5. Все водозаборы должны быть оборудованы аппаратурой для систематического контроля соответствия фактического дебита при эксплуатации водопровода проектной производительности, предусмотренной при его проектировании и обосновании границ ЗСО.

3.2.2. Мероприятия по второму и третьему поясам

3.2.2.1. Выявление, тампонирование или восстановление всех старых, бездействующих, дефектных или неправильно эксплуатируемых скважин, представляющих опасность в части возможности загрязнения водоносных горизонтов.

3.2.2.2. Бурение новых скважин и новое строительство, связанное с нарушением почвенного покрова, производится при обязательном согласовании с центром государственного санитарно-эпидемиологического надзора, органами и учреждениями экологического и геологического контроля.

3.2.2.3. Запрещение закачки отработанных вод в подземные горизонты, подземного складирования твердых отходов и разработки недр земли.

3.2.2.4. Запрещение размещения складов горюче-смазочных материалов, ядохимикатов и минеральных удобрений, накопителей промстоков, шламохранилищ и других объектов, обуславливающих опасность химического загрязнения подземных вод.

Размещение таких объектов допускается в пределах третьего пояса ЗСО только при использовании защищенных подземных вод, при условии выполнения специальных мероприятий по защите водоносного горизонта от загрязнения по согласованию с центром государственного санитарно-эпидемиологического надзора, органами и учреждениями государственного экологического и геологического контроля.

3.2.2.5. Своевременное выполнение необходимых мероприятий по санитарной охране поверхностных вод, имеющих непосредственную гидрологическую связь с используемым водоносным горизонтом, в соответствии с требованиями СанПиНа «Охрана поверхностных вод от загрязнения».

3.2.3. Мероприятия по второму поясу

Кроме мероприятий, указанных в разделе 3.2.2, в пределах второго пояса ЗСО подземных источников водоснабжения подлежат выполнению следующие дополнительные мероприятия.

3.2.3.1. Запрещается:

размещение кладбищ, скотомогильников, полей ассенизации, полей фильтрации, навозохранилищ, силосных траншей, животноводческих и птицеводческих предприятий и других

объектов, обуславливающих опасность микробного загрязнения подземных вод;

применение удобрений и ядохимикатов;

рубка леса главного пользования и реконструкции.

3.2.3.2. Выполнение мероприятий по санитарному благоустройству территории населенных пунктов и других объектов (оборудование канализацией, устройство водонепроницаемых выгребов, организация отвода поверхностного стока и др.).

3.3. Мероприятия на территории ЗСО поверхностных источников водоснабжения

Целью мероприятий является максимальное снижение микробного и химического загрязнения воды источников водоснабжения, позволяющее при современной технологии обработки обеспечивать получение воды питьевого качества.

3.3.1. Мероприятия по первому поясу

3.3.1.1. На территории первого пояса ЗСО поверхностного источника водоснабжения должны предусматриваться мероприятия, указанные в п. п. 3.2.1.1, 3.2.1.2, 3.2.1.3.

3.3.1.2. Запрещается спуск любых сточных вод, в том числе сточных вод водного транспорта, а также купание, стирка белья, водопой скота и другие виды водопользования, оказывающие влияние на качество воды.

Акватория первого пояса ограждается буями и другими предупредительными знаками. На судоходных водоемах над водоприемником должны устанавливаться бакены с освещением.

3.3.2. Мероприятия по второму и третьему поясам ЗСО

3.3.2.1. Выявление объектов, загрязняющих источники водоснабжения, с разработкой конкретных водоохраных мероприятий, обеспеченных источниками финансирования, подрядными организациями и согласованных с центром государственного санитарно-эпидемиологического надзора.

3.3.2.2. Регулирование отведения территории для нового строительства жилых, промышленных и сельскохозяйственных объектов, а также согласование изменений технологий действующих предприятий, связанных с повышением степени опасности загрязнения сточными водами источника водоснабжения.

3.3.2.3. Запрещение отведения сточных вод в зоне водосбора источника водоснабжения, включая его притоки, не отвечающих требованиям СанПиНа «Охрана поверхностных вод от загрязнения».

3.3.2.4. Добыча песка, гравия и проведение дноуглубительных работ в пределах акватории ЗСО допускается по согласованию с центром санитарно-эпидемиологического надзора лишь при обосновании гидрологическими расчетами отсутствия ухудшения качества воды в створе на 1 км выше (в сторону) от водозабора.

3.3.2.5. Использование химических методов борьбы с эвтрофикацией водоемов допускается при условии применения препаратов, разрешенных государственной санитарно-эпидемиологической службой Российской Федерации.

3.3.2.6. При наличии судоходства необходимо оборудование судов, дебаркадеров и брандвахт

устройствами для сбора фановых и подсланевых вод и твердых отходов; оборудование на пристанях сливных станций и приемников для сбора твердых отходов.

3.3.3. Мероприятия по второму поясу

Кроме мероприятий, указанных в разделе 3.3.2, в пределах второго пояса ЗСО поверхностных источников водоснабжения подлежат выполнению мероприятия пунктов 3.2.2.4, абзац 1, 3.2.3.2, а также следующее.

3.3.3.1. Запрещение рубок леса главного пользования и реконструкции, а также закрепление за лесозаготовительными предприятиями древесины на корню и лесосечного фонда долгосрочного пользования. Разрешаются только рубки ухода и санитарные рубки леса.

3.3.3.2. Запрещение расположения стойбищ и выпаса скота, а также всякое другое использование водоема и земельных участков, лесных угодий в пределах прибрежной полосы шириной не менее 500 м, которое может привести к ухудшению качества или уменьшению количества воды источника водоснабжения.

3.3.3.3. Использование источников водоснабжения в пределах второго пояса ЗСО для купания, туризма, водного спорта и рыбной ловли допускается лишь в установленных местах при условии соблюдения требований СанПиНа «Охрана поверхностных вод от загрязнения», а также гигиенических требований к зонам рекреации водных объектов.

3.3.3.4. При установлении прогрессирующего ухудшения качества воды поверхностных источников нормативные требования при сбросе сточных вод должны относиться не к воде водного объекта, а к самим сточным водам.

3.3.4. Границы второго пояса ЗСО на пересечении дорог, пешеходных троп и пр. обозначаются столбами со специальными знаками (приложение 4). Знак изготавливается и устанавливается распоряжением местных органов исполнительной власти и сдается владельцу земли под расписку и охрану.

3.4. Мероприятия по санитарно-защитной полосе водоводов

3.4.1. В пределах санитарно-защитной полосы водоводов должны отсутствовать источники загрязнения почвы и грунтовых вод.

3.4.2. Запрещается прокладка водоводов по территории свалок, полей ассенизации, полей фильтрации, полей орошения, кладбищ, скотомогильников, а также прокладка магистральных водоводов по территории промышленных и сельскохозяйственных предприятий.

Программа изучения источников водоснабжения для установки границ ЗСО

1. Подземные источники

1.1. Общее геологическое строение территории района расположения источника водоснабжения и общая характеристика его гидрогеологических условий; тип выбранного водоносного горизонта (артезианский — напорный, грунтовый — безнапорный), глубина (абсолютная отметка) залегания кровли водоносного горизонта, мощность, водовмещающие породы (пески, гравий, трещиноватые известняки); условия и места питания и разгрузки водоносного горизонта; общие сведения о водообильности горизонта (эксплуатационного запаса); сведения о существующем и перспективном использовании горизонта для водоснабжения и других целей.

1.2. Общие сведения о гидрогеологических условиях района (месторождения), условия питания водоносных слоев, предлагаемых к использованию для водоснабжения, топографическая, почвенная и санитарная характеристика участка водозабора, характеристика водоносного горизонта, намечаемого к эксплуатации (литологический состав, мощность, характер перекрытия, динамический уровень воды при расчетном водоотборе).

1.3. Данные о степени проницаемости слоев, перекрывающих пластов, данные о возможности влияния зоны питания на качество воды.

1.4. Санитарная характеристика местности, непосредственно прилегающей к водозабору; расположение и расстояние от водозабора до возможных источников загрязнения: брошенных скважин, поглощающих воронок, провалов, колодцев, заброшенных горных выработок, накопителей и т. п.

2. Поверхностные источники

2.1. Гидрологические данные: площадь бассейна питания водозабора, режим поверхностного стока, максимальные, минимальные и средние расходы, скорость и уровень воды в месте водозабора, средние сроки ледостава и вскрытия, предполагаемый расход в источнике, данные по характеристике приливно-отливных течений.

2.2. Общая санитарная характеристика бассейна в той его части, которая может влиять на качество воды у водозабора:

характер геологического строения бассейна, почва, растительность, наличие лесов, возделываемых земель, населенных пунктов;

промышленные предприятия (их число, размеры, расположение, характер производства);

причины, влияющие или способные влиять на ухудшение качества воды в водоеме, способы и места удаления твердых и жидких отходов в районе нахождения источника; наличие бытовых, производственных стоков, загрязняющих водоем, количество отводимых сточных вод, сооружения для их очистки и места их расположения;

расстояние от места спуска стоков до водозабора;

наличие других возможных причин загрязнения источника (судоходство, лесосплав, водопой,

зимние свалки на лед, купание, водный спорт, мелиоративные работы, использование удобрений и ядохимикатов в сельском хозяйстве и т. п.).

2.3. Характеристика самоочищающей способности водоема.

2.4. Для водохранилищ, кроме того, должны быть указаны: площадь зеркала и объем водохранилища, полезный и «мертвый» объем, режим питания и использования, сработка воды в водохранилище, план водохранилища, его максимальная и минимальная глубина, характер дна, берегов, донных отложений, наличие цветения, зарастания заиления, направление господствующих ветров и течений, скорость движения воды в водохранилище.

Приложение 2

Обязательное

Контролируемые показатели качества воды подземного источника централизованного хозяйственно-питьевого водоснабжения

1. Органолептические показатели воды

Температура в момент взятия пробы, °С

Запах при 20 °С качественно и в баллах

Привкус при 20 °С качественно и в баллах

Запах при 60 °С качественно и в баллах

Цветность в градусах

Мутность, мг/дм³

2. Показатели химического состава воды

Водородный показатель (рН)

Бериллий, мг/дм³

Бор, мг/дм³

Железо, мг/дм³

Марганец, мг/дм³

Медь, мг/дм³

Молибден, мг/дм³

Мышьяк, мг/дм³

Нитраты, мг/дм³

Общая жесткость, ммоль/дм³

Окисляемость перманганатная, мгО/дм³

ХПК, мгО/дм³

Свинец, мг/дм³

Селен, мг/дм³

Сероводород, мг/дм³

Стронций, мг/дм³

Сульфаты, мг/дм³

Сухой остаток, мг/дм³

Углекислота свободная, мг/дм³

Фтор, мг/дм³

Хлориды, мг/дм³

Цинк, мг/дм³

Промышленные, сельскохозяйственные и бытовые загрязнения*

* Перечень показателей промышленных, сельскохозяйственных и бытовых загрязнений согласовывается с центром государственного санитарно-эпидемиологического надзора.

3. Микробиологические показатели воды

Число сапрофитных бактерий в 1 см³

Число бактерий группы кишечных палочек (БГКП) в 1 дм³

Приложение 3

Обязательное

**Контролируемые показатели качества воды поверхностного источника
централизованного хозяйственно-питьевого водоснабжения**

1. Органолептические показатели воды

Температура в момент взятия пробы, °С

Запах при 20 °С качественно и в баллах

Запах при 60 °С качественно и в баллах

Привкус при 20 °С качественно и в баллах

Цветность в градусах

Мутность, мг/дм³

2. Показатели химического состава воды

Водородный показатель (рН)

Взвешенные вещества, мг/дм³

Железо, мг/дм³

Марганец, мг/дм³

Общая жесткость, ммоль/дм³

Сульфаты, мг/дм³

Сухой остаток, мг/дм³

Углекислота свободная, мг/дм³

фтор, мг/дм³

Хлориды, мг/дм³

Щелочность, мг экв/дм³

Промышленные, сельскохозяйственные и бытовые загрязнения*

* Перечень показателей промышленных, сельскохозяйственных и бытовых загрязнений согласовывается с центром государственного санитарно-эпидемиологического надзора.

3. Санитарные показатели качества воды

Поверхностные анионноактивные вещества (ПАВ) — суммарно, мг/дм³

Биохимическое потребление кислорода (БПК_{полное}), мгО/дм³

ХПК, мгО/дм³

Окисляемость перманганатная, мгО/дм³

Аммоний солевой, мг/дм³

Нитриты, мг/дм³

Нитраты, мг/дм³

4. Биологические показатели воды

Число сапрофитных бактерий в 1 см³

Число лактозоположительных кишечных палочек в 1 дм³

Возбудители кишечных инфекций (сальмонеллы, шигеллы, энтеровирусы) в 1 дм³

Число колифагов в 1 дм³

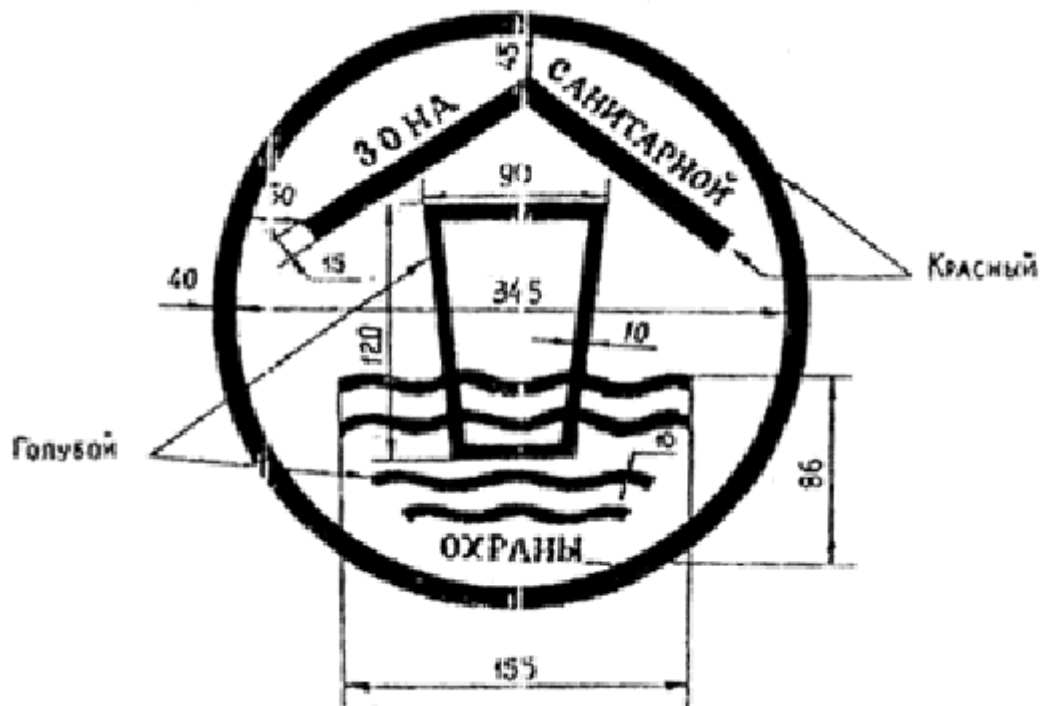
Число энтерококков в 1 дм³

Фитопланктон, мг/дм³

Фитопланктон, кл/см³

Приложение 4

Обязательное



СОДЕРЖАНИЕ

1. Общие положения
 2. Определение границ поясов ЗСО
 1. Факторы, определяющие ЗСО
 2. Определение границ поясов ЗСО подземного источника
 3. Определение границ поясов ЗСО поверхностного источника
 4. Определение границ ЗСО водопроводных сооружений и водоводов
 3. Основные мероприятия на территории ЗСО
 1. Общие требования
 2. Мероприятия на территории ЗСО подземных источников водоснабжения
 3. Мероприятия на территории ЗСО поверхностных источников водоснабжения
 4. Мероприятия по санитарно-защитной полосе водоводов
 5. Приложения
- Приложение 1. Программа изучения источников водоснабжения
- Приложение 2. Контролируемые показатели качества воды подземного источника централизованного хозяйственно-питьевого водоснабжения
- Приложение 3. Контролируемые показатели качества воды поверхностного источника централизованного хозяйственно-питьевого водоснабжения