

Госстрой СССР	Строительные нормы и правила	СНиП II-23-81*
	Стальные конструкции	Взамен СНиП II-B.3-72; СНиП II-И.9-62; СН 376-67

1. ОБЩИЕ ПОЛОЖЕНИЯ

1.1. Настоящие нормы следует соблюдать при проектировании стальных строительных конструкций зданий и сооружений различного назначения.

Нормы не распространяются на проектирование стальных конструкций мостов, транспортных тоннелей и труб под насыпями.

При проектировании стальных конструкций, находящихся в особых условиях эксплуатации (например, конструкций доменных печей, магистральных и технологических трубопроводов, резервуаров специального назначения, конструкций зданий, подвергающихся сейсмическим, интенсивным температурным воздействиям или воздействиям агрессивных сред, конструкций морских гидротехнических сооружений), конструкций уникальных зданий и сооружений, а также специальных видов конструкций (например, предварительно напряженных, пространственных, висячих) следует соблюдать дополнительные требования, отражающие особенности работы этих конструкций, предусмотренные соответствующими нормативными документами, утвержденными или согласованными Госстроем СССР.

1.2. При проектировании стальных конструкций следует соблюдать нормы СНиП по защите строительных конструкций от коррозии и противопожарные нормы проектирования зданий и сооружений. Увеличение толщины проката и стенок труб с целью защиты конструкций от коррозии и повышения предела огнестойкости конструкций не допускается.

Все конструкции должны быть доступны для наблюдения, очистки, окраски, а также не должны задерживать влагу и затруднять проветривание. Замкнутые профили должны быть герметизированы.

1.3*. При проектировании стальных конструкций следует:

выбирать оптимальные в технико-экономическом отношении схемы сооружений и сечения элементов;

применять экономичные профили проката и эффективные стали;

применять для зданий и сооружений, как правило, унифицированные типовые или стандартные конструкции;

применять прогрессивные конструкции (пространственные системы из стандартных элементов; конструкции, совмещающие несущие и ограждающие функции; предварительно напряженные, вантовые, тонколистовые и комбинированные конструкции из разных сталей);

предусматривать технологичность изготовления и монтажа конструкций;

применять конструкции, обеспечивающие наименьшую трудоемкость их изготовления, транспортирования и монтажа;

предусматривать, как правило, поточное изготовление конструкций и их конвейерный или крупноблочный монтаж;

предусматривать применение заводских соединений прогрессивных типов (автоматической и полуавтоматической сварки, соединений фланцевых, с фрезерованными торцами, на болтах, в том числе на высокопрочных и др.);

предусматривать, как правило, монтажные соединения на болтах, в том числе на высокопрочных; сварные монтажные соединения допускаются при соответствующем обосновании;

выполнять требования государственных стандартов на конструкции соответствующего вида.

Внесены ЦНИИСК им. Кучеренко Госстроя СССР	Утверждены постановлением Госстроя СССР от 14 августа 1981 г. № 144	Срок введения в действие 1 января 1982 г.
--	--	--

* Переиздание с изменениями на 1 января 1987 г. и 1 июля 1990 г.

1.4. При проектировании зданий и сооружений необходимо принимать конструктивные схемы, обеспечивающие прочность, устойчивость и пространственную неизменяемость зданий и

сооружений в целом, а также их отдельных элементов при транспортировании, монтаже и эксплуатации.

1.5*. Стали и материалы соединений, ограничения по применению сталей С345Т и С375Т, а также дополнительные требования к поставляемой стали, предусмотренные государственными стандартами и стандартами СЭВ или техническими условиями, следует указывать в рабочих (КМ) и детализировочных (КМД) чертежах стальных конструкций и в документации на заказ материалов.

В зависимости от особенностей конструкций и их узлов необходимо при заказе стали указывать класс сплошности по ГОСТ 27772–88.

1.6*. Стальные конструкции и их расчет должны удовлетворять требованиям ГОСТ 27751–88 "Надежность строительных конструкций и оснований. Основные положения по расчету" и СТ СЭВ 3972–83 "Надежность строительных конструкций и оснований. Конструкции стальные. Основные положения по расчету".

1.7. Расчетные схемы и основные предпосылки расчета должны отражать действительные условия работы стальных конструкций.

Стальные конструкции следует, как правило, рассчитывать как единые пространственные системы.

При разделении единых пространственных систем на отдельные плоские конструкции следует учитывать взаимодействие элементов между собой и с основанием.

Выбор расчетных схем, а также методов расчета стальных конструкций необходимо производить с учетом эффективного использования ЭВМ.

1.8. Расчет стальных конструкций следует, как правило, выполнять с учетом неупругих деформаций стали.

Для статически неопределимых конструкций, методика расчета которых с учетом неупругих деформаций стали не разработана, расчетные усилия (изгибающие и крутящие моменты, продольные и поперечные силы) следует определять в предположении упругих деформаций стали по недеформированной схеме.

При соответствующем технико-экономическом обосновании расчет допускается производить по деформированной схеме, учитывающей влияние перемещений конструкций под нагрузкой.

1.9. Элементы стальных конструкций должны иметь минимальные сечения, удовлетворяющие требованиям настоящих норм с учетом сортамента на прокат и трубы. В составных сечениях, устанавливаемых расчетом, недонапряжение не должно превышать 5%.

2. МАТЕРИАЛЫ ДЛЯ КОНСТРУКЦИЙ И СОЕДИНЕНИЙ

2.1*. В зависимости от степени ответственности конструкций зданий и сооружений, а также от условий их эксплуатации все конструкции разделяются на четыре группы. Стали для стальных конструкций зданий и сооружений следует принимать по табл. 50*.

Стали для конструкций, возводимых в климатических районах I₁, I₂, II₂ и III₃, но эксплуатируемых в отапливаемых помещениях, следует принимать как для климатического района II₄ согласно табл. 50*, за исключением стали С245 и С275 для конструкции группы 2.

Для фланцевых соединений и рамных узлов следует применять прокат по ТУ 14-1-4431–88.

2.2*. Для сварки стальных конструкций следует применять: электроды для ручной дуговой сварки по ГОСТ 9467–75*; сварочную проволоку по ГОСТ 2246–70*; флюсы по ГОСТ 9087–81*; углекислый газ по ГОСТ 8050–85.

Применяемые сварочные материалы и технология сварки должны обеспечивать значение временного сопротивления металла шва не ниже нормативного значения временного сопротивления R_{min} основного металла, а также значения твердости, ударной вязкости и относительного удлинения металла сварных соединений, установленные соответствующими нормативными документами.

2.3*. Отливки (опорные части и т. п.) для стальных конструкций следует проектировать из углеродистой стали марок 15Л, 25Л, 35Л и 45Л, удовлетворяющей требованиям для групп отливок II или III по ГОСТ 977–75*, а также из серого чугуна марок СЧ15, СЧ20, СЧ25 и СЧ30, удовлетворяющего требованиям ГОСТ 1412–85.

2.4*. Для болтовых соединений следует применять стальные болты и гайки, удовлетворяющие требованиям ГОСТ 1759.0–87*, ГОСТ 1759.4–87* и ГОСТ 1759.5–87*, и шайбы, удовлетворяющие требованиям ГОСТ 18123–82*.

Болты следует назначать по табл. 57* и ГОСТ 15589–70*, ГОСТ 15591–70*, ГОСТ 7796–70*, ГОСТ 7798–70*, а при ограничении деформаций соединений – по ГОСТ 7805–70*.

Гайки следует применять по ГОСТ 5915–70*: для болтов классов прочности 4.6, 4.8, 5.6 и 5.8 – гайки класса прочности 4; для болтов классов прочности 6.6 и 8.8 – гайки классов прочности соответственно 5 и 6, для болтов класса прочности 10.9 – гайки класса прочности 8.

Шайбы следует применять: круглые по ГОСТ 11371–78*, косые по ГОСТ 10906–78* и пружинные нормальные по ГОСТ 6402–70*.

2.5*. Выбор марок стали для фундаментных болтов следует производить по ГОСТ 24379.0–80, а их конструкцию и размеры принимать по ГОСТ 24379.1–80*.

Болты (U-образные) для крепления оттяжек антенных сооружений связи а также U-образные и фундаментные болты опор воздушных линий электропередачи и распределительных устройств следует применять из стали марок: 09Г2С-8 и 10Г2С1-8 по ГОСТ 19281–73* с дополнительным требованием по ударной вязкости при температуре минус 60°С не менее 30 Дж/см² (3 кгс·м/см²) в климатическом районе I₁; 09Г2С-6 и 10Г2С1-6 по ГОСТ 19281–73* в климатических районах I₂, II₂ и II₃; ВСтЗсп2 по ГОСТ 380–71* (с 1990 г. СтЗсп2-1 по ГОСТ 535–88) во всех остальных климатических районах.

2.6*. Гайки для фундаментных и U-образных болтов следует применять:

для болтов из стали марок ВСтЗсп2 и 20 – класса прочности 4 по ГОСТ 1759.5–87*;

для болтов из стали марок 09Г2С и 10Г2С1 – класса прочности не ниже 5 по ГОСТ 1759.5–87*. Допускается применять гайки из марок стали, принимаемых для болтов.

Гайки для фундаментных и U-образных болтов диаметром менее 48 мм следует применять по ГОСТ 5915–70*, для болтов диаметром более 48 мм – по ГОСТ 10605–72*.

2.7*. Высокопрочные болты следует применять по ГОСТ 22353–77*, ГОСТ 22356–77* и ТУ 14-4-1345–85; гайки и шайбы к ним – по ГОСТ 22354–77* и ГОСТ 22355–77*.

2.8*. Для несущих элементов висячих покрытий, оттяжек опор ВЛ и ОРУ, мачт и башен, а также напрягаемых элементов в предварительно напряженных конструкциях следует применять:

канаты спиральные по ГОСТ 3062–80*; ГОСТ 3063–80*; ГОСТ 3064–80*;

канаты двойной свивки по ГОСТ 3066–80*; ГОСТ 3067–74*; ГОСТ 3068–74*; ГОСТ 3081–80*; ГОСТ 7669–80*; ГОСТ 14954–80*;

канаты закрытые несущие по ГОСТ 3090–73*; ГОСТ 18900–73* ГОСТ 18901–73*; ГОСТ 18902–73*; ГОСТ 7675–73*; ГОСТ 7676–73*;

пучки и пряди параллельных проволок, формируемых из канатной проволоки, удовлетворяющей требованиям ГОСТ 7372–79*.

2.9. Физические характеристики материалов, применяемых для стальных конструкций, следует принимать согласно прил. 3.

3. РАСЧЕТНЫЕ ХАРАКТЕРИСТИКИ МАТЕРИАЛОВ И СОЕДИНЕНИЙ

3.1*. Расчетные сопротивления проката, гнутых профилей и труб для различных видов напряженных состояний следует определять по формулам, приведенным в табл. 1*.

Таблица 1*

Напряженное состояние		Условное обозначение	Расчетные сопротивления проката и труб
Растяжение, сжатие и изгиб	По пределу текучести	R_y	$R_y = R_{yt}/\gamma_m$
	По временному сопротивлению	R_u	$R_u = R_{ut}/\gamma_m$
Сдвиг		R_s	$R_s = 0,58R_{yt}/\gamma_m$
Смятие торцевой поверхности (при наличии пригонки)		R_p	$R_p = R_{ut}/\gamma_m$
Смятие местное в цилиндрических шарнирах (цапфах) при плотном касании		R_{lp}	$R_{lp} = 0,5R_{ut}/\gamma_m$
Диаметральное сжатие катков (при свободном касании в конструкциях с ограниченной подвижностью)		R_{cd}	$R_{cd} = 0,025R_{ut}/\gamma_m$
Растяжение в направлении толщины проката (до 60 мм)		R_{th}	$R_{th} = 0,5R_{ut}/\gamma_m$

Обозначение, принятое в табл. 1*:

γ_m – коэффициент надежности по материалу, определяемый в соответствии с п. 3.2*.

3.2*. Значения коэффициентов надежности по материалу проката, гнутых профилей и труб следует принимать по табл. 2*.

Таблица 2*

Государственный стандарт или технические условия на прокат	Коэффициент надежности по материалу γ_m
ГОСТ 27772–88 (кроме сталей С590, С590К); ТУ 14-1-3023–80 (для круга, квадрата, полосы)	1,025
ГОСТ 27772–88 (стали С590, С590К); ГОСТ 380–71** (для круга и квадрата размерами, отсутствующими в ТУ 14-1-3023–80); ГОСТ 19281–73* [для круга и квадрата с пределом текучести до 380 МПа (39 кгс/мм ²) и размерами, отсутствующими в ТУ 14-1-3023–80]; ГОСТ 10705–80*; ГОСТ 10706–76*	1,050
ГОСТ 19281–73* [для круга и квадрата с пределом текучести свыше 380 МПа (39 кгс/мм ²) и размерами, отсутствующими в ТУ 14-1-3023–80]; ГОСТ 8731–87; ТУ 14-3-567–76	1,100

Расчетные сопротивления при растяжении, сжатии и изгибе листового, широкополосного универсального и фасонного проката приведены в табл. 51*, труб – в табл. 51,а. Расчетные сопротивления гнутых профилей следует принимать равными расчетным сопротивлениям листового проката, из которого они изготовлены, при этом допускается учитывать упрочнение стали листового проката в зонегиба.

Расчетные сопротивления круглого, квадратного и полосового проката следует определять по табл. 1*, принимая значения R_{yn} и R_{un} равными соответственно пределу текучести и временному сопротивлению по ТУ 14-1-3023–80, ГОСТ 380–71** (с 1990 г. ГОСТ 535–88) и ГОСТ 19281–73*.

Расчетные сопротивления проката смятию торцевой поверхности, местному смятию в цилиндрических шарнирах и диаметральному сжатию катков приведены в табл. 52*.

3.3. Расчетные сопротивления отливок из углеродистой стали и серого чугуна следует принимать по табл. 53 и 54.

3.4. Расчетные сопротивления сварных соединений для различных видов соединений и напряженных состояний следует определять по формулам, приведенным в табл. 3.

Таблица 3

Сварные соединения	Напряженное состояние		Условное обозначение	Расчетные сопротивления сварных соединений
Стыковые	Сжатие. Растяжение и изгиб при автоматической, полуавтоматической или ручной сварке с физическим контролем качества швов	По пределу текучести	R_{wy}	$R_{wy} = R_y$
		По временному сопротивлению	R_{wu}	$R_{wu} = R_u$
	Сдвиг	Растяжение и изгиб при автоматической, полуавтоматической или ручной сварке	R_{wy}	$R_{wy} = 0,85R_y$
			R_{ws}	$R_{ws} = R_s$
С угловыми швами	Срез (условный)	По металлу шва	R_{wf}	$R_{wf} = 0,55 \frac{R_{wun}}{\gamma_{wm}}$
		По металлу границы	R_{wz}	$R_{wz} = 0,45R_{un}$

Примечания: 1. Для швов, выполняемых ручной сваркой, значения R_{wun} следует принимать равными значениям временного сопротивления разрыву металла шва, указанным в ГОСТ 9467–75*.

2. Для швов, выполняемых автоматической или полуавтоматической сваркой, значение R_{wun} следует принимать по табл. 4* настоящих норм.

3. Значения коэффициента надежности по материалу шва γ_{wm} следует принимать равными: 1,25 – при значениях R_{wun} не более 490 МПа (5 000 кгс/см²); 1,35 – при значениях R_{wun} 590 МПа (6 000 кгс/см²) и более.

Расчетные сопротивления стыковых соединений элементов из сталей с разными нормативными сопротивлениями следует принимать как для стыковых соединений из стали с меньшим значением нормативного сопротивления.

Расчетные сопротивления металла швов сварных соединений с угловыми швами приведены в табл. 56.

3.5. Расчетные сопротивления одноболтовых соединений следует определять по формулам, приведенным в табл. 5*.

Расчетные сопротивления срезу и растяжению болтов приведены в табл. 58*, смятию элементов, соединяемых болтами, – в табл. 59*.

3.6*. Расчетное сопротивление растяжению фундаментных болтов R_{ba} следует определять по формуле

$$R_{ba} = 0,5R. \quad (1)$$

Расчетное сопротивление растяжению U-образных болтов R_{bv} , указанных в п. 2.5*, следует определять по формуле

$$R_{bv} = 0,45R_{un}. \quad (2)$$

Расчетные сопротивления растяжению фундаментных болтов приведены в табл. 60*.

3.7. Расчетное сопротивление растяжению высокопрочных болтов R_{bh} следует определять по формуле

$$R_{bh} = 0,7R_{bun}, \quad (3)$$

где R_{bun} – наименьшее временное сопротивление болта разрыву, принимаемое по табл. 61*.

3.8. Расчетное сопротивление растяжению высокопрочной стальной проволоки R_{dh} , применяемой в виде пучков или прядей, следует определять по формуле

$$R_{dh} = 0,63R_{un}. \quad (4)$$

3.9. Значение расчетного сопротивления (усилия) растяжению стального каната следует принимать равным значению разрывного усилия каната в целом, установленному государственными стандартами или техническими условиями на стальные канаты, деленному на коэффициент надежности $\gamma_m = 1,6$.

Таблица 4*

Марки проволоки (по ГОСТ 2246–70*) для автоматической или полуавтоматической сварки		Марки порошковой проволоки (по ГОСТ 26271–84)	Значения нормативного сопротивления металла шва R_{wun} , МПа (кгс/см ²)
под флюсом (ГОСТ 9087–81*)	в углекислом газе (по ГОСТ 8050–85) или в его смеси с аргоном (по ГОСТ 10157–79*)		
Св-08, Св-08А	–	–	410 (4200)
Св-08ГА	–	–	450 (4600)
Св-10ГА	Св-08Г2С	ПП-АН8, ПП-АН3	490 (5000)
Св-10НМА, Св-10Г2	Св-08Г2С*	–	590 (6000)
Св-09ХН2ГМЮ Св-08Х1ДЮ	Св-10ХГ2СМА Св-08ХГ2ДЮ	–	685 (7000)

* При сварке проволокой Св-08Г2С значения R_{wun} следует принимать равным 590 МПа (6000 кгс/см²) только для угловых швов с катетом $k_f \leq 8$ мм в конструкциях из стали с пределом текучести 440 МПа (4500 кгс/см²) и более.

Таблица 5*

Напряженное состояние	Условное обозначение	Расчетные сопротивления одноболтовых соединений				смятию соединяемых элементов из стали с пределом текучести до 440 МПа (4500 кгс/см ²)
		среза и растяжению болтов класса				
		4.6; 5.6; 6.6	4.8; 5.8	8.8; 10.9		
Срез	R_{bs}	$R_{bs} = 0,38R_{bun}$	$R_{bs} = 0,4R_{bun}$	$R_{bs} = 0,4R_{bun}$	–	
Растяжение	R_{bt}	$R_{bt} = 0,38R_{bun}$	$R_{bt} = 0,38R_{bun}$	$R_{bt} = 0,38R_{bun}$	–	
Смятие	R_{bp}					
а) болты класса точности А		–	–	–	$R_{bp} = (0,6 + 410 \frac{R_{wun}}{E})R_{un}$	
б) болты класса В и С		–	–	–	$R_{bp} = (0,6 + 340 \frac{R_{wun}}{E})R_{un}$	

Примечание. Допускается применять высокопрочные болты без регулируемого натяжения из стали марки 40Х “селект”, при этом расчетные сопротивления R_{bs} и R_{bt} следует определять как для болтов класса 10.9, а расчетное сопротивление как для болтов класса точности В и С.

Высокопрочные болты по ТУ 14-4-1345–85 допускается применять только при их работе на растяжение.

4*. УЧЕТ УСЛОВИЙ РАБОТЫ И НАЗНАЧЕНИЯ КОНСТРУКЦИЙ

При расчете конструкций и соединений следует учитывать: коэффициенты надежности по назначению γ_n , принимаемые согласно Правилам учета степени ответственности зданий и сооружений при проектировании конструкций;

коэффициент надежности $\gamma_i = 1,3$ для элементов конструкций, рассчитываемых на прочность с использованием расчетных сопротивлений R_{ii} ;

коэффициенты условий работы γ_c и коэффициенты условий работы соединения γ_b , принимаемые по табл. 6* и 35*, разделам настоящих норм по проектированию зданий, сооружений и конструкций, а также по прил. 4*.

Таблица 6*

Элементы конструкций	Коэффициенты условий работы γ_c
1. Сплошные балки и сжатые элементы ферм перекрытий под залами театров, клубов, кинотеатров, под трибунами, под помещениями магазинов, книгохранилищ и архивов и т. п. при весе перекрытий, равном или большем временной нагрузки	0,9
2. Колонны общественных зданий и опор водонапорных башен	0,95
3. Сжатые основные элементы (кроме опорных) решетки составного таврового сечения из уголков сварных ферм покрытий и перекрытий (например, стропильных и аналогичных им ферм) при гибкости $\lambda \geq 60$	0,8
4. Сплошные балки при расчетах на общую устойчивость при $\phi_b < 1,0$	0,95
5. Затяжки, тяги, оттяжки, подвески, выполненные из прокатной стали	0,9
6. Элементы стержневых конструкций покрытий и перекрытий:	
а) сжатые (за исключением замкнутых трубчатых сечений) при расчетах на	0,95

устойчивость	
б) растянутых в сварных конструкциях	0,95
в) растянутые, сжатые, а также стыковые накладки в болтовых конструкциях (кроме конструкций на высокопрочных болтах) из стали с пределом текучести до 440 МПа (4500 кгс/см ²), несущих статическую нагрузку, при расчетах на прочность	1,05
7. Сплошные составные балки, колонны, а также стыковые накладки из стали с пределом текучести до 440 МПа (4500 кгс/см ²), несущие статическую нагрузку и выполненные с помощью болтовых соединений (кроме соединений на высокопрочных болтах), при расчетах на прочность	1,1
8. Сечения прокатных и сварных элементов, а также накладок из стали с пределом текучести до 440 МПа (4500 кгс/см ²) в местах стыков, выполненных на болтах (кроме стыков на высокопрочных болтах), несущих статическую нагрузку, при расчетах на прочность:	
а) сплошных балок и колонн	1,1
б) стержневых конструкций и перекрытий	1,05
9. Сжатые элементы решетки пространственных решетчатых конструкций из одиночных равнополочных (прикрепляемых большей полкой) уголков:	
а) прикрепляемые непосредственно к поясам одной полкой сварными швами либо двумя болтами и более, поставленными вдоль уголка:	
раскосы по рис. 9*, а	0,9
распорки по рис. 9*, б, в	0,9
раскосы по рис. 9*, в, г, д	0,8
б) прикрепляемые непосредственно к поясам одной полкой, одним болтом (кроме указанных в поз. 9, в настоящей таблицы), а также прикрепляемые через фасонку независимо от вида соединения	0,75
в) при сложной перекрестной решетке с одноболтовыми соединениями по рис. 9*, е	0,7
10. Сжатые элементы из одиночных уголков, прикрепляемые одной полкой (для неравнополочных уголков только меньшей полкой), за исключением элементов конструкций, указанных в поз. 9 настоящей таблицы, раскосов по рис. 9*, б, прикрепляемых непосредственно к поясам сварными швами либо двумя болтами и более, поставленными вдоль уголка, и плоских ферм из одиночных уголков	0,75
11. Опорные плиты из стали с пределом текучести до 285 МПа (2900 кгс/см ²), несущие статическую нагрузку, толщиной, мм:	
а) до 40	1,2
б) свыше 40 до 60	1,15
в) свыше 60 до 80	1,1
Примечания: 1. Коэффициенты условий работы $\gamma_c < 1$ при расчете одновременно учитывать не следует.	
2. Коэффициенты условий работы, приведенные соответственно в поз. 1 и б, в; 1 и 7; 1 и 8; 2 и 7; 2 и 8, а; 3 и б, в, при расчете следует учитывать одновременно.	
3. Коэффициенты условий работы, приведенные в поз. 3; 4; 6, а, в; 7; 8; 9 и 10, а также в поз. 5 и б, б (кроме стыковых сварных соединений), при расчете соединений рассматриваемых элементов учитывать не следует.	
4. В случаях, не оговоренных в настоящих нормах, в формулах следует принимать $\gamma_c = 1$.	

5. РАСЧЕТ ЭЛЕМЕНТОВ СТАЛЬНЫХ КОНСТРУКЦИЙ НА ОСЕВЫЕ СИЛЫ И ИЗГИБ ЦЕНТРАЛЬНО-РАСТЯНУТЫЕ И ЦЕНТРАЛЬНО-СЖАТЫЕ ЭЛЕМЕНТЫ

5.1. Расчет на прочность элементов, подверженных центральному растяжению или сжатию силой N , кроме указанных в п. 5.2, следует выполнять по формуле

$$\frac{N}{A_n} \leq R_y \gamma_c. \quad (5)$$

Расчет на прочность сечений в местах крепления растянутых элементов из одиночных уголков, прикрепляемых одной полкой болтами, следует выполнять по формулам (5) и (6). При этом значение γ_c в формуле (6) должно приниматься по прил. 4* настоящих норм.

5.2. Расчет на прочность растянутых элементов конструкций из стали с соотношением $R_u/\gamma_u > R_y$, эксплуатация которых возможна и после достижения металлом предела текучести, следует выполнять по формуле

$$\frac{N}{A_n} \leq \frac{R_u \gamma_c}{\gamma_u}. \quad (6)$$

5.3. Расчет на устойчивость сплошностенчатых элементов, подверженных центральному сжатию силой N , следует выполнять по формуле

$$\frac{N}{\varphi A} \leq R_y \gamma_c. \quad (7)$$

Значения φ следует определять по формулам:

при $0 < \bar{\lambda} \leq 2,5$

$$\varphi = 1 - (0,073 - 5,53 \frac{R_y}{E}) \bar{\lambda} \sqrt{\bar{\lambda}}; \quad (8)$$

при $2,5 < \bar{\lambda} \leq 4,5$

$$\varphi = 1,47 - 13,0 \frac{R_y}{E} - (0,371 - 27,3 \frac{R_y}{E}) \bar{\lambda} + (0,0275 - 5,53 \frac{R_y}{E}) \bar{\lambda}^2; \quad (9)$$

при $\bar{\lambda} > 4,5$

$$\varphi = \frac{332}{\bar{\lambda}^2 (51 - \bar{\lambda})}. \quad (10)$$

Численные значения φ приведены в табл. 72.

5.4*. Стержни из одиночных уголков должны рассчитываться на центральное сжатие в соответствии с требованиями, изложенными в п. 5.3. При определении гибкости этих стержней радиус инерции сечения уголка i и расчетную длину l_{ef} следует принимать согласно пп. 6.1–6.7.

При расчете поясов и элементов решетки пространственных конструкций из одиночных уголков следует выполнять требования п. 15.10* настоящих норм.

5.5. Сжатые элементы со сплошными стенками открытого П-образного сечения при $\lambda_x < 3\lambda_y$, где λ_x и λ_y – расчетные гибкости элемента в плоскостях, перпендикулярных осям соответственно $x-x$ и $y-y$ (рис. 1), рекомендуется укреплять планками или решеткой, при этом должны быть выполнены требования пп. 5.6 и 5.8*.

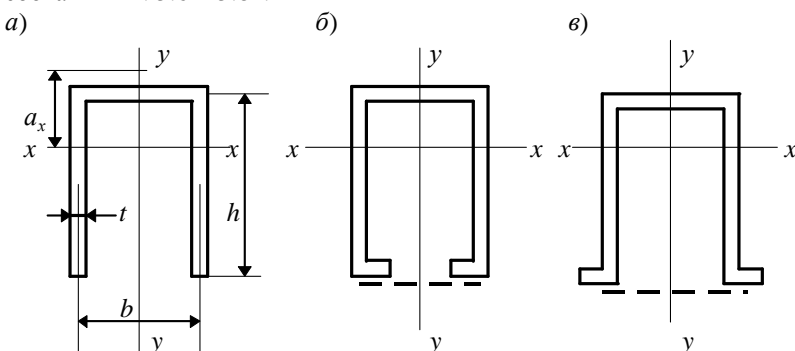


Рис. 1. П-образные сечения элементов
а – открытое; б, в – укрепленные планками или решеткой

При отсутствии планок или решетки такие элементы помимо расчета по формуле (7) следует проверять на устойчивость при изгибно-крутильной форме потери устойчивости по формуле

$$\frac{N}{c \varphi_y A} \leq R_y \gamma_c, \quad (11)$$

где φ_y – коэффициент продольного изгиба, вычисляемый согласно требованиям п. 5.3;
 c – коэффициент, определяемый по формуле

$$c = \frac{2}{1 + \delta + \sqrt{(1 - \delta)^2 + \frac{16\alpha^2}{\mu}}} \quad (12)$$

где $\delta = \frac{4\rho}{\mu}$; $\mu = \frac{8J_\omega}{J_y h^2} + 0,156 \frac{J_t}{Ah^2} \lambda_y^2$;

$\alpha = a_x/h$ – относительное расстояние между центром тяжести и центром изгиба.

Здесь $\rho = \frac{J_x + J_y}{Ah^2} + \alpha^2$; $J_t = \frac{1}{3} \sum b_i t_i^3$;

J_ω – секториальный момент инерции сечения;

b_i и t_i – соответственно ширина и толщина прямоугольных элементов, составляющих сечение.

Для сечения, приведенного на рис. 1, а, значения $\frac{J_\omega}{J_y h^2}$, $\frac{J_t}{Ah^2}$ и α должны определяться

по формулам:

$$\frac{J_\omega}{J_y h^2} = \frac{39 + 2\beta}{(6 + \beta)^2}; \quad \frac{J_t}{Ah^2} = \frac{1}{3} \left(\frac{t}{h} \right)^2; \quad \alpha = \frac{4(3 + \beta)}{(2 + \beta)(6 + \beta)}, \quad (13)$$

где $\beta = b/h$.

5.6. Для составных сжатых стержней, ветви которых соединены планками или решетками, коэффициент φ относительно свободной оси (перпендикулярной плоскости планок или решеток) должен определяться по формулам (8) – (10) с заменой в них $\bar{\lambda}$ на $\bar{\lambda}_{ef}$. Значение $\bar{\lambda}_{ef}$ следует определять в зависимости от значений λ_{ef} , приведенных в табл. 7.

Таблица 7

Тип сечения	Схема сечения	Приведенные гибкости λ_{ef} составных стержней сквозного сечения		
		с планками при		с решетками
		$J_{s1}/(J_b b) < 5$	$J_{s1}/(J_b b) \geq 5$	
1		$\lambda_{ef} = \sqrt{\lambda_y^2 + 0,82 \lambda_1^2 (1 + n)} \quad (14)$	$\lambda_{ef} = \sqrt{\lambda_y^2 + \lambda_1^2} \quad (17)$	$\lambda_{ef} = \sqrt{\lambda_y^2 \alpha_1 \frac{A}{A_{d1}}} \quad (20)$
2		$\lambda_{ef} = \sqrt{\lambda^2 + 0,82 [\lambda_1^2 (1 + n_1) + \lambda_2^2 (1 + n_2)]} \quad (15)$	$\lambda_{ef} = \sqrt{\lambda^2 + \lambda_1^2 + \lambda_2^2} \quad (18)$	$\lambda_{ef} = \sqrt{\lambda^2 + A \left(\frac{\alpha_1}{A_{d1}} + \frac{\alpha_2}{A_{d2}} \right)} \quad (21)$
3		$\lambda_{ef} = \sqrt{\lambda^2 + 0,82 \lambda_3^2 (1 + 3n_3)} \quad (16)$	$\lambda_{ef} = \sqrt{\lambda^2 + 1,3 \lambda_3^2} \quad (19)$	$\lambda_{ef} = \sqrt{\lambda^2 + \frac{2 A}{3 A_d}} \quad (22)$

Обозначения принятые в табл. 7:

- b – расстояние между осями ветвей;
 l – расстояние между центрами планок;
 λ – наибольшая гибкость всего стержня;
 $\lambda_1, \lambda_2, \lambda_3$ – гибкость отдельных ветвей при изгибе их в плоскостях, перпендикулярных осям соответственно 1-1, 2-2 и 3-3, на участках между приваренными планками (в свету) или между центрами крайних болтов;
 A – площадь сечения всего стержня;
 A_{d1} и A_{d2} – площади сечений раскосов решеток (при крестовой решетке – двух раскосов), лежащих в плоскостях, перпендикулярных осям соответственно 1-1 и 2-2;
 A_d – площадь сечения раскоса решетки (при крестовой решетке – двух раскосов), лежащей в плоскости одной грани (для трехгранного равностороннего стержня);
 α_1 и α_2 – коэффициенты, определяемые по формуле $\alpha = 10 \frac{a^3}{b^2 l}$,
 где a, b, l – размеры, определяемые по рис. 2;
 n, n_1, n_2, n_3 – коэффициенты, определяемые соответственно по формулам;

$$n = \frac{J_{b1} b}{J_s l}; n_1 = \frac{J_{b2} b}{J_{s1} l}; n_2 = \frac{J_{b2} b}{J_{s2} l}; n_3 = \frac{J_{b3} b}{J_s l}$$
 здесь J_{b1} и J_{b3} – моменты инерции сечения ветвей относительно осей соответственно 1-1 и 3-3 (для сечений типов 1 и 3);
 J_{b1} и J_{b2} – то же, двух уголков относительно осей соответственно 1-1 и 2-2 (для сечения типа 2);
 J_s – момент инерции сечения одной планки относительно собственной оси $x-x$ (рис. 3);
 J_{s1} и J_{s2} – моменты инерции сечения одной из планок, лежащих в плоскостях, перпендикулярных осям соответственно 1-1 и 2-2 (для сечения типа 2).

В составных стержнях с решетками помимо расчета на устойчивость стержня в целом следует проверять устойчивость отдельных ветвей на участках между узлами.

Гибкость отдельных ветвей λ_1 , λ_2 и λ_3 на участке между планками должна быть не более 40.

При наличии в одной из плоскостей сплошного листа вместо планок (рис. 1, б, в) гибкость ветви должна вычисляться по радиусу инерции полусечения относительно его оси, перпендикулярной плоскости планок.

В составных стержнях с решетками гибкость отдельных ветвей между узлами должна быть не более 80 и не должна превышать приведенную гибкость λ_{ef} стержня в целом. Допускается принимать более высокие значения гибкости ветвей, но не более 120, при условии, что расчет таких стержней выполнен по деформированной схеме.

5.7. Расчет составных элементов из уголков, швеллеров и т. п., соединенных вплотную или через прокладки, следует выполнять как сплошностенчатых при условии, что наибольшие расстояния на участках между приваренными планками (в свету) или между центрами крайних болтов не превышают:

для сжатых элементов	40 <i>i</i>
для растянутых элементов	80 <i>i</i>

Здесь радиус инерции *i* уголка или швеллера следует принимать для тавровых или двутавровых сечений относительно оси, параллельной плоскости расположения прокладок, а для крестовых сечений – минимальный.

При этом в пределах длины сжатого элемента следует ставить не менее двух прокладок.

5.8*. Расчет соединительных элементов (планок, решеток) сжатых составных стержней должен выполняться на условную поперечную силу Q_{fic} , принимаемую постоянной по всей длине стержня и определяемую по формуле

$$Q_{fic} = 7,15 \cdot 10^{-6} (2330 - E/R_y) N / \varphi, \quad (23)^*$$

где *N* – продольное усилие в составном стержне;

φ – коэффициент продольного изгиба, принимаемый для составного стержня в плоскости соединительных элементов.

Условную поперечную силу Q_{fic} следует распределять:

при наличии только соединительных планок (решеток) поровну между планками (решетками), лежащими в плоскостях, перпендикулярных оси, относительно которой производится проверка устойчивости;

при наличии сплошного листа и соединительных планок (решеток) – пополам между листом и планками (решетками), лежащими в плоскостях, параллельных листу;

при расчете равнобедренных трехгранных составных стержней условная поперечная сила, приходящаяся на систему соединительных элементов, расположенных в одной плоскости, должна приниматься равной $0,8Q_{fic}$.

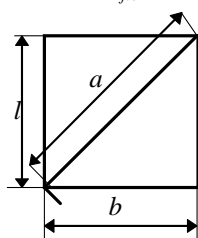


Рис. 2. Схема раскосной решетки

5.9. Расчет соединительных планок и их крепления (рис. 3) должен выполняться как расчет элементов безраскосных ферм на:

силу *F*, срезающую планку, по формуле

$$F = Q_s l / b; \quad (24)$$

момент M_1 , изгибающий планку в ее плоскости, по формуле

$$M_1 = Q_s l / 2 \quad (25)$$

где Q_s – условная поперечная сила, приходящаяся на планку одной грани.

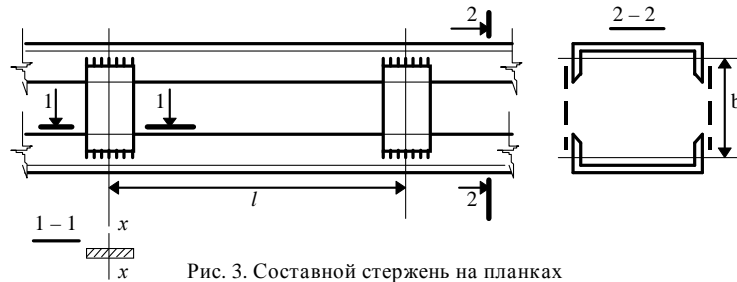


Рис. 3. Составной стержень на планках

5.10. Расчет соединительных решеток должен выполняться как расчет решеток ферм. При расчете перекрестных раскосов крестовой решетки с распорками (рис. 4) следует учитывать дополнительное усилие N_{ad} , возникающее в каждом раскосе от обжатия поясов и определяемое по формуле

$$N_{ad} = \alpha N \frac{A_d}{A}, \quad (26)$$

где N – усилие в одной ветви стержня;

A – площадь сечения одной ветви;

A_d – площадь сечения одного раскоса;

α – коэффициент, определяемый по формуле

$$\alpha = \alpha l^2 / (a^3 - 2b^3) \quad (27)$$

где a , l и b – размеры, указанные на рис. 4.

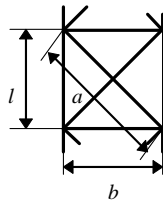


Рис. 4. Схема крестовой решетки с распорками

5.11. Расчет стержней, предназначенных для уменьшения расчетной длины сжатых элементов, должен выполняться на усилие, равное условной поперечной силе в основном сжатом элементе, определяемой по формуле (23)*.

ИЗГИБАЕМЫЕ ЭЛЕМЕНТЫ

5.12. Расчет на прочность элементов (кроме балок с гибкой стенкой, с перфорированной стенкой и подкрановых балок), изгибаемых в одной из главных плоскостей, следует выполнять по формуле

$$\frac{M}{W_{n,min}} \leq R_y \gamma_s. \quad (28)$$

Значение касательных напряжений τ в сечениях изгибаемых элементов должны удовлетворять условию

$$\tau = \frac{QS}{J_t} \leq R_s \gamma_c. \quad (29)$$

При наличии ослабления стенки отверстиями для болтов значения τ в формуле (29) следует умножать на коэффициент α , определяемый по формуле

$$\alpha = a / (a - d), \quad (30)$$

где a – шаг отверстий;

b – диаметр отверстия.

5.13. Для расчета на прочность стенки балки в местах приложения нагрузки к верхнему поясу, а также в опорных сечениях балки, не укрепленных ребрами жесткости, следует определять местное напряжение σ_{loc} по формуле

$$\sigma_{loc} = \frac{F}{tl_{ef}} \leq R_y \gamma_c, \quad (31)$$

где F – расчетное значение нагрузки (силы);
 l_{ef} – условная длина распределения нагрузки, определяемая в зависимости от условий опирания; для случая опирания по рис. 5.

$$l_{ef} = b + 2t_f, \quad (32)$$

где t_f – толщина верхнего пояса балки, если нижняя балка сварная (рис. 5, а), или расстояние от наружной грани полки до начала внутреннего закругления стенки, если нижняя балка прокатная (рис. 5, б).

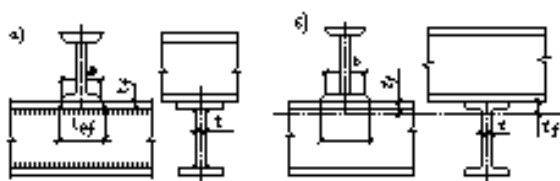


Рис. 5. Схема для определения длины распределения нагрузки на балку
а – сварную; б – прокатную

5.14*. Для стенок балок, рассчитываемых по формуле (28), должны выполняться условия:

$$\sqrt{\sigma_x^2 - \sigma_x \sigma_y + \sigma_y^2 + 3\tau_{xy}^2} \leq 1,15R_y \gamma_c; \tau_{xy} \leq R_s \gamma_c, \quad (33)$$

где $\sigma_x = \frac{M}{J_n} y$ – нормальные напряжения в срединной плоскости стенки, параллельные оси

балки;

σ_y – то же, перпендикулярные оси балки, в том числе σ_{loc} , определяемое по формуле (31);

τ_{xy} – касательное напряжение, вычисляемое по формуле (29) с учетом формулы (30).

Напряжения σ_x и σ_y , принимаемые в формуле (33) со своими знаками, а также τ_{xy} следует определять в одной и той же точке балки.

5.15. Расчет на устойчивость балок двутаврового сечения, изгибаемых в плоскости стенки и удовлетворяющих требованиям пп. 5.12 и 5.14*, следует выполнять по формуле

$$\frac{M}{\varphi_b W_c} \leq R_y \gamma_c, \quad (34)$$

где W_c – следует определять для сжатого пояса;

φ_b – коэффициент, определяемый по прил. 7*.

При определении значения φ_b за расчетную длину балки l_{ef} следует принимать расстояние между точками закреплений сжатого пояса от поперечных смещений (узлами продольных или поперечных связей, точками крепления жесткого настила); при отсутствии связей $l_{ef} = l$ (где l – пролет балки) за расчетную длину консоли следует принимать: $l_{ef} = l$ при отсутствии закрепления сжатого пояса на конце консоли в горизонтальной плоскости (здесь l – длина консоли); расстояние между точками закреплений сжатого пояса в горизонтальной плоскости при закреплении пояса на конце и по длине консоли.

5.16*. Устойчивость балок не требуется проверять:

а) при передаче нагрузки через сплошной жесткий настил, непрерывно опирающийся на сжатый пояс балки и надежно с ним связанный (плиты железобетонные из тяжелого, легкого и ячеистого бетона, плоский и профилированный металлический настил, волнистую сталь и т. п.);

б) при отношении расчетной длины балки l_{ef} к ширине сжатого пояса b , не превышающем значений, определяемых по формулам табл. 8* для балок симметричного двутаврового сечения и с более развитым сжатым поясом, для которых ширина растянутого пояса составляет не менее 0,75 ширины сжатого пояса.

Таблица 8*

Место приложения нагрузки	Наибольшие значения l_{ef}/b , при которых не требуется расчет на устойчивость прокатных и сварных балок (при $1 \leq h/b < 6$ и $15 \leq b/t \leq 35$)
К верхнему поясу	$\frac{l_{ef}}{b} = \left[0,35 + 0,0032 \frac{b}{t} + \left(0,76 - 0,02 \frac{b}{t} \right) \frac{b}{h} \right] \sqrt{\frac{E}{R_y}} \quad (35)$
К нижнему поясу	$\frac{l_{ef}}{b} = \left[0,57 + 0,0032 \frac{b}{t} + \left(0,92 - 0,02 \frac{b}{t} \right) \frac{b}{h} \right] \sqrt{\frac{E}{R_y}} \quad (36)$
Независимо от уровня приложения нагрузки при расчете участка балки между связями или при чистом изгибе	$\frac{l_{ef}}{b} = \left[0,41 + 0,0032 \frac{b}{t} + \left(0,73 - 0,02 \frac{b}{t} \right) \frac{b}{h} \right] \sqrt{\frac{E}{R_y}} \quad (37)$

Обозначения, принятые в таблице 8*:

b и t – соответственно ширина и толщина сжатого пояса;

h – расстояние (высота) между осями поясных листов.

Примечания: 1. Для балок с поясными соединениями на высокопрочных болтах значения l_{ef}/b , получаемые по формулам таблицы 8* следует умножать на коэффициент 1,2.

2. Для балок с отношением $b/t < 15$ в формулах таблицы 8* следует принимать $b/t = 15$.

Закрепление сжатого пояса в горизонтальной плоскости должно быть рассчитано на фактическую или условную поперечную силу. При этом условную поперечную силу следует определять:

при закреплении в отдельных точках по формуле (23)*, в которой φ следует определять при гибкости $\lambda = l_{ef}/i$ (здесь i – радиус инерции сечения сжатого пояса в горизонтальной плоскости), а N следует вычислять по формуле

$$N = (A_f + 0,25A_w)R_y; \quad (37, a)$$

при непрерывном закреплении по формуле

$$q_{fic} = 3Q_{fic}/l, \quad (37, б)$$

где q_{fic} – условная поперечная сила на единицу длины пояса балки;

Q_{fic} – условная поперечная сила, определяемая по формуле (23)*, в которой следует принимать $\varphi = 1$, а N – определять по формуле (37,а).

5.17. Расчет на прочность элементов, изгибаемых в двух главных плоскостях, следует выполнять по формуле

$$\frac{M_x}{J_{xn}} y \pm \frac{M_y}{J_{yn}} x \leq R_y \gamma_c, \quad (38)$$

где x и y – координаты рассматриваемой точки сечения относительно главных осей.

В балках, рассчитываемых по формуле (38), значения напряжений в стенке балки должны быть проверены по формулам (29) и (33) в двух главных плоскостях изгиба.

При выполнении требований п. 5.16*, а проверка устойчивости балок, изгибаемых в двух плоскостях, не требуется.

5.18*. Расчет на прочность разрезных балок сплошного сечения из стали с пределом текучести до 530 МПа (5400 кгс/см²), несущих статическую нагрузку, при соблюдении пп. 5.19*–5.21, 7.5 и 7.24 следует выполнять с учетом развития пластических деформаций по формулам

при изгибе в одной из главных плоскостей при касательных напряжениях $\tau \leq 0,9R_s$ (кроме опорных сечений)

$$\frac{M}{c_I W_{n,min}} \leq R_y \gamma_c; \quad (39)$$

при изгибе в двух главных плоскостях при касательных напряжениях $\tau \leq 0,5R_s$ (кроме опорных сечений)

$$\frac{M_x}{c_x W_{xn,min}} + \frac{M_y}{c_y W_{yn,min}} \leq R_y \gamma_c; \quad (40)$$

здесь M , M_x и M_y – абсолютные значения изгибающих моментов;

c_I – коэффициент, определяемый по формулам (42) и (43);

c_x и c_y – коэффициенты, принимаемые по табл. 66.

Расчет в опорном сечении балок (при $M = 0$; $M_x = 0$ и $M_y = 0$) следует выполнять по формуле

$$\tau = \frac{Q}{th} \leq R_s \gamma_c. \quad (41)$$

При наличии зоны чистого изгиба в формулах (39) и (40) вместо коэффициентов c_I , c_x и c_y следует принимать соответственно:

$$c_{Im} = 0,5(1+c); c_{xm} = 0,5(1+c_x); c_{ym} = 0,5(1+c_y).$$

При одновременном действии в сечении момента M и поперечной силы Q коэффициент c_I следует определять по формулам:

$$\text{при } \tau \leq 0,5R_s \quad c_I = c; \quad (42)$$

$$\text{при } 0,5R_s < \tau \leq 0,9R_s \quad c_I = 1,05\beta_c. \quad (43)$$

$$\text{где } \tau = \frac{Q}{th}; \beta = \sqrt{\frac{1 - (\tau/R_s)^2}{1 - \alpha(\tau/R_s)^2}}; \quad (44)$$

здесь c – коэффициент, принимаемый по табл. 66;

t и h – соответственно толщина и высота стенки;

α – коэффициент, равный $\alpha = 0,7$ для двутаврового сечения, изгибаемого в плоскости стенки; $\alpha = 0$ – для других типов сечений;

c_I – коэффициент, принимаемый не менее единицы и не более коэффициента c .

С целью оптимизации балок при их расчете с учетом требований пп. 5.20, 7.5, 7.24 и 13.1 значения коэффициентов c , c_x и c_y в формулах (39) и (40) допускается принимать меньше значений, приведенных в табл. 66, но не менее 1,0.

При наличии ослабления стенки отверстиями для болтов значения касательных напряжений τ следует умножать на коэффициент, определяемый по формуле (30).

5.19*. Расчет на прочность балок переменного сечения с учетом развития пластических деформаций следует выполнять только для одного сечения с наиболее неблагоприятным сочетанием усилий M и Q ; в остальных сечениях учитывать развитие пластических деформаций не допускается.

Расчет на прочность изгибаемых элементов из стали с пределом текучести до 530 МПа (5400 кгс/см²), воспринимающих динамические, вибрационные или подвижные нагрузки, допускается выполнять с учетом развития пластических деформаций, не препятствующих требуемым условиям эксплуатации конструкций и оборудования.

5.20. Для обеспечения общей устойчивости балок, рассчитываемых с учетом развития пластических деформаций, необходимо, чтобы либо были выполнены требования п. 5.16*, а, либо наибольшие значения отношений расчетной длины балки к ширине сжатого пояса l_{ej}/b , определяемые по формулам табл. 8*, были уменьшены умножением на коэффициент

$$\delta = [1 - 0,7(c_I - 1)/(c - 1)], \text{ здесь } 1 < c_I \leq c.$$

Учет пластичности при расчете балок со сжатым поясом менее развитым, чем растянутый, допускается лишь при выполнении условий п. 5.16*, а.

5.21. В балках, рассчитываемых с учетом развития пластических деформаций, стенки следует укреплять поперечными ребрами жесткости согласно требованиям пп. 7.10, 7.12 и 7.13, в том числе в местах приложения сосредоточенной нагрузки.

5.22. Расчет на прочность неразрезных и защемленных балок постоянного двутаврового сечения, изгибаемых в плоскости наибольшей жесткости, со смежными пролетами,

отличающимися не более чем на 20 %, несущих статическую нагрузку, при условии соблюдения требований пп. 5.20, 5.21, 7.5 и 7.24 следует выполнять по формуле (39) с учетом перераспределения опорных и пролетных моментов.

Расчетные значения изгибающего момента M следует определять по формуле

$$M = \alpha M_{max}, \quad (45)$$

где M_{max} – наибольший изгибающий момент в пролете или на опоре, определяемый из расчета неразрезной балки в предположении упругой работы материала;

α – коэффициент перераспределения моментов, определяемый по формуле

$$\alpha = 0,5 \left(1 + \frac{M_{ef}}{M_{max}} \right); \quad (46)$$

здесь M_{ef} – условный изгибающий момент, равный:

а) в неразрезных балках со свободно опертыми концами большему из значений

$$M_{ef} = \max \left\{ \frac{M_1}{1 + a/l} \right\}; \quad (47)$$

$$M_{ef} = 0,5M_2, \quad (48)$$

где символ \max означает, что следует найти максимум всего следующего за ним выражения;
 M_1 – изгибающий момент в крайнем пролете, вычисленный как в свободно опертой однопролетной балке;

M_2 – максимальный изгибающий момент в промежуточном пролете, вычисленный как в свободно опертой однопролетной балке;

a – расстояние от сечения, в котором действует момент M_1 , до крайней опоры;

l – длина крайнего пролета;

б) в однопролетных и неразрезных балках с защемленными концами $M_{ef} = 0,5M_3$, где M_3 – наибольший из моментов, вычисленных как в балках с шарнирами на опорах;

в) в балке с одним защемленным и другим свободно опертым концом значение M_{ef} следует определять по формуле (47).

Расчетное значение поперечной силы Q в формуле (44) следует принимать в месте действия M_{max} . Если M_{max} – момент в пролете, следует проверить опорное сечение балки.

5.23. Расчет на прочность неразрезных и защемленных балок, удовлетворяющих требованиям п. 5.22, в случае изгиба в двух главных плоскостях при $\tau \leq 0,5R_s$ следует производить по формуле (40) с учетом перераспределения опорных и пролетных моментов в двух главных плоскостях согласно требованиям п. 5.22.

ЭЛЕМЕНТЫ, ПОДВЕРЖЕННЫЕ ДЕЙСТВИЮ ОСЕВОЙ СИЛЫ С ИЗГИБОМ

5.24*. Расчет на прочность внецентренно-сжатых и сжато-изгибаемых элементов по формуле (49) выполнять не требуется при значении приведенного эксцентриситета $m_{ef} \leq 20$, отсутствии ослабления сечения и одинаковых значениях изгибающих моментов, принимаемых в расчетах на прочность и устойчивость.

5.25*. Расчет на прочность внецентренно-сжатых, сжато-изгибаемых, внецентренно-растянутых и растянуто-изгибаемых элементов из стали с пределом текучести до 530 МПа (5400 кгс/см²), не подвергающихся непосредственному воздействию динамических нагрузок, при $\tau \leq 0,5R_s$ и $N/(A_n R_y) > 0,1$ следует выполнять по формуле

$$\left(\frac{N}{A_n R_y \gamma_c} \right)^n + \frac{M_x}{c_x W_{xn, \min} R_y \gamma_c} + \frac{M_y}{c_y W_{yn, \min} R_y \gamma_c} \leq 1, \quad (49)$$

где N , M_x и M_y – абсолютные значения соответственно продольной силы и изгибающих моментов при наиболее неблагоприятном их сочетании;

n , c_x и c_y – коэффициенты, принимаемые по прил. 5.

Если $N/(A_n R_y) \leq 0,1$, формулу (49) следует применять при выполнении требований пп. 7.5 и 7.24.

В прочих случаях расчет следует выполнять по формуле

$$\frac{N}{A_n} \pm \frac{M_x}{J_{xn}} y \pm \frac{M_y}{J_{yn}} x \leq R_y \gamma_c, \quad (50)$$

где x и y – координаты рассматриваемой точки сечения относительно его главных осей.

5.26. Расчет на устойчивость внецентренно-сжатых и сжато-изгибаемых элементов следует выполнять как в плоскости действия момента (плоская форма потери устойчивости), так и из плоскости действия момента (изгибно-крутильная форма потери устойчивости).

5.27*. Расчет на устойчивость внецентренно-сжатых и сжато-изгибаемых элементов постоянного сечения (с учетом требований пп. 5.28* и 5.33 настоящих норм) в плоскости действия момента, совпадающей с плоскостью симметрии, следует выполнять по формуле

$$\frac{N}{\varphi_e A} \leq R_y \gamma_c. \quad (51)$$

В формуле (51) коэффициент φ_e следует определять:

а) для сплошностенчатых стержней по табл. 74 в зависимости от условной гибкости $\bar{\lambda}$ и приведенного относительного эксцентриситета m_{ef} , определяемого по формуле

$$m_{ef} = \eta m, \quad (52)$$

где η – коэффициент влияния формы сечения, определяемый по табл. 73;

$m = \frac{eA}{W_c}$ – относительный эксцентриситет (здесь e – эксцентриситет;

W_c – момент сопротивления сечения для наиболее сжатого волокна);

б) для сквозных стержней с решетками или планками, расположенными в плоскостях, параллельных плоскости изгиба, по табл. 75 в зависимости от условной приведенной гибкости $\bar{\lambda}_{ef}$ (λ_{ef} по табл. 7) и относительного эксцентриситета m , определяемого по формуле

$$m = e \frac{Aa}{J}, \quad (53)$$

где a – расстояние от главной оси сечения, перпендикулярной плоскости изгиба, до оси наиболее сжатой ветви, но не менее расстояния до оси стенки ветви.

При вычислении эксцентриситета $e = M/N$ значения M и N следует принимать согласно требованиям п. 5.29.

Расчет на устойчивость внецентренно-сжатых и сжато-изгибаемых трехгранных сквозных стержней с решетками или планками и постоянным по длине равносторонним сечением следует выполнять согласно требованиям разд. 15*.

Расчет на устойчивость не требуется для сплошно-стенчатых стержней при $m_{ef} > 20$ и для сквозных стержней при $m > 20$, в этих случаях расчет следует выполнять как для изгибаемых элементов.

5.28*. Внецентренно-сжатые элементы, выполненные из стали с пределом текучести свыше 530 МПа (5400 кгс/см²) и имеющие резко несимметричные сечения (типы сечений 10 и 11 по табл. 73), кроме расчета по формуле (51), должны быть проверены на прочность по формуле

$$\left| \frac{N}{A_n} - \frac{M}{\delta W_{nt}} \right| \leq \frac{R_u \gamma_c}{\gamma_u}, \quad (54)$$

где значение W_{nt} следует вычислять для растянутого волокна, а коэффициент δ определять по формуле

$$\delta = 1 - N \lambda^2 / (\pi^2 EA). \quad (55)$$

5.29. Расчетные значения продольной силы N и изгибающего момента M в элементе следует принимать для одного и того же сочетания нагрузок из расчета системы по недеформированной схеме в предположении упругих деформаций стали.

При этом значения M следует принимать равными:

для колонн постоянного сечения рамных систем – наибольшему моменту в пределах длины колонн;

для ступенчатых колонн – наибольшему моменту на длине участка постоянного сечения;

для колонн с одним защемленным, а другим свободным концом – моменту в заделке, но не менее момента в сечении, отстоящем на треть длины колонны от заделки;

для сжатых верхних поясов ферм и структурных плит, воспринимающих внеузловую нагрузку, – наибольшему моменту в пределах средней трети длины панели пояса, определяемому из расчета пояса как упругой неразрезной балки;

для сжатых стержней с шарнирно-опертыми концами и сечениями, имеющими одну ось симметрии, совпадающую с плоскостью изгиба, – моменту, определяемому по формулам табл. 9.

Таблица 9

Относительный эксцентриситет, соответствующий M_{max}	Расчетные значения M при условной гибкости стержня	
	$\bar{\lambda} < 4$	$\bar{\lambda} \geq 4$
$m \leq 3$	$M = M_2 = M_{max} - \frac{\bar{\lambda}}{4}(M_{max} - M_1)$	$M = M_1$
$3 < m \leq 20$	$M = M_2 + \frac{m-3}{17} \times (M_{max} - M_2)$	$M = M_1 + \frac{m-3}{17} \times (M_{max} - M_1)$

Обозначения, принятые в таблице 9:

M_{max} – наибольший изгибающий момент в пределах длины стержня;

M_1 – наибольший изгибающий момент в пределах средней трети длины стержня, но не менее $0,5M_{max}$;

m – относительный эксцентриситет, определяемый по формуле

$$m = M_{max}A/(NW_c).$$

Примечание. Во всех случаях следует принимать $M \geq 0,5M_{max}$.

Для сжатых стержней с шарнирно-опертыми концами и сечениями, имеющими две оси симметрии, расчетные значения эксцентриситетов m_{ef} следует определять по табл. 76.

5.30. Расчет на устойчивость внецентренно-сжатых элементов постоянного сечения из плоскости действия момента при изгибе их в плоскости наибольшей жесткости ($J_x > J_y$), совпадающей с плоскостью симметрии, следует выполнять по формуле

$$\frac{N}{c\varphi_y A} \leq R_y \gamma_c, \quad (56)$$

где c – коэффициент, вычисляемый согласно требованиям п. 5.31;

φ_y – коэффициент, вычисляемый согласно требованиям п. 5.3 настоящих норм.

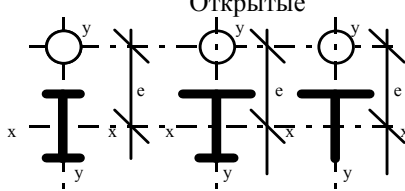
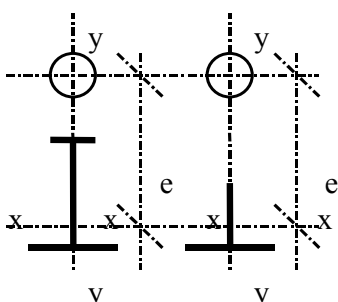
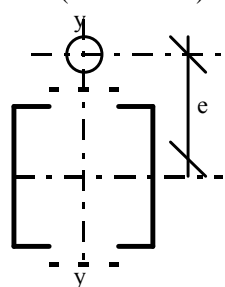
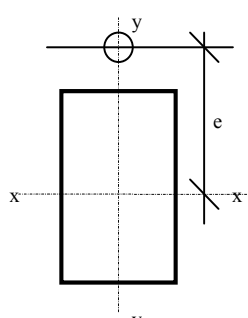
5.31. Коэффициент c в формуле (56) следует определять:

при значениях относительного эксцентриситета $m_x \leq 5$ по формуле

$$c = \frac{\beta}{1 + \alpha m_x}, \quad (57)$$

где α и β – коэффициенты, принимаемые по табл. 10;

Таблица 10

Типы сечений	Значения коэффициентов			
	α при		β при	
	$m_x \leq 1$	$1 < m_x \leq 5$	$\lambda_y \leq \lambda_c$	$\lambda_y > \lambda_c$
<p>Открытые</p> 	0,7	$0,65 + 0,05m_x$	1	$\sqrt{\varphi_c / \varphi_y}$
	$1 - 0,3 \frac{J_2}{J_1}$	$1 - (0,35 - 0,05m_x) \frac{J_2}{J_1}$	1	$1 - \left(1 - \sqrt{\frac{\varphi_c}{\varphi_y}} \right) \times \left(2 \frac{J_2}{J_1} - 1 \right);$ <p>при $J_2/J_1 < 0,5$ $\beta = 1$</p>
<p>Замкнутые:</p> <p>с решетками (с планками)</p>  <p>сплошные</p> 	0,6	$0,55 + 0,05m_x$	1	$\sqrt{\varphi_c / \varphi_y}$

Обозначения, принятые в таблице 10:

J_1 и J_2 – моменты инерции соответственно большей и меньшей полок относительно оси симметрии сечения $y-y$;

$$\varphi_c - \text{значения } \varphi_y \text{ при } \lambda_y = \lambda_c = 3,14\sqrt{E/R_y}.$$

Примечание. Значения коэффициентов α и β для сквозных стержней с решетками (или планками) следует принимать как для замкнутых сечений при наличии не менее двух промежуточных диафрагм по длине стержня. В противном случае следует принимать коэффициенты, установленные для стержней открытого двутаврового сечения.

при значениях относительного эксцентриситета $m_x \geq 10$ по формуле

$$c = \frac{1}{1 + m_x \varphi_y / \varphi_b}, \quad (58)$$

где φ_b – коэффициент, определяемый согласно требованиям п. 5.15 и прил. 7* как для балки с двумя и более закреплениями сжатого пояса; для замкнутых сечений $\varphi_b = 1,0$;

при значениях относительного эксцентриситета $5 < m_x < 10$ по формуле

$$c = c_5(2 - 0,2m_x) + c_{10}(0,2m_x - 1), \quad (59)$$

где c_5 определяется по формуле (57) при $m_x = 5$, а c_{10} – по формуле (58) при $m_x = 10$.

При определении относительного эксцентриситета m_x за расчетный момент M_x следует принимать:

для стержней с шарнирно-опертыми концами, закрепленными от смещения перпендикулярно плоскости действия момента, – максимальный момент в пределах средней трети длины (но не менее половины наибольшего по длине стержня момента);

для стержней с одним защемленным, а другим свободным концом – момент в заделке (но не менее момента в сечении, отстоящем на треть длины стержня от заделки).

При гибкости $\lambda_y > \lambda_c = 3,14\sqrt{E/R_y}$ коэффициент c не должен превышать:

для стержней замкнутого сечения – единицы;

для стержней двутаврового сечения с двумя осями симметрии – значений, определяемых по формуле

$$c_{max} = 2 / \left[1 + \delta + \sqrt{(1 - \delta)^2 + \frac{16}{\mu} \left(\frac{M_x}{Nh} \right)^2} \right] \quad (60)$$

где

$$\delta = 4\rho/\mu; \rho = (J_x + J_y)/(Ah^2); \mu = 2 + 0/156 \frac{J_t}{Ah^2} \lambda_y^2; J_t = 0,433 \Sigma b_i t_i^3;$$

здесь b_i и t_i – соответственно ширина и толщина листов, образующих сечение;

h – расстояние между осями поясов;

для двутавровых и тавровых сечений с одной осью симметрии коэффициенты c не должны превышать значений, определяемых по формуле (173) прил. 6.

5.32. Внецентренно-сжатые элементы, изгибаемые в плоскости наименьшей жесткости ($J_y < J_x$ и $e_y \neq 0$), при $\lambda_x > \lambda_y$ следует рассчитывать по формуле (51), а также проверять на устойчивость из плоскости действия момента как центрально-сжатые стержни по формуле

$$\frac{N}{\varphi_x A} \leq R_y \gamma_c, \quad (61)$$

где φ_x – коэффициент, принимаемый согласно требованиям п. 5.3 настоящих норм.

При $\lambda_x \leq \lambda_y$ проверка устойчивости из плоскости действия момента не требуется.

5.33. В сквозных внецентренно-сжатых стержнях с решетками, расположенными в плоскостях, параллельных плоскости изгиба, кроме расчета на устойчивость стержня в целом по формуле (51) должны быть проверены отдельные ветви как центрально-сжатые стержни по формуле (7).

Продольную силу в каждой ветви следует определять с учетом дополнительного усилия от момента. Значение этого усилия при изгибе в плоскости, перпендикулярной оси $y-y$ (табл. 7), должно быть определено по формулам: $N_{ad} = M/b$ – для сечений типов 1 и 3; $N_{ad} = M/2d$ – для сечения типа 2; для сечения типа 3 при изгибе в плоскости, перпендикулярной оси $x-x$, усилие от момента $N_{ad} = 1,16M/b$ (здесь b – расстояние между осями ветвей).

Отдельные ветви внецентренно-сжатых сквозных стержней с планками следует проверять на устойчивость как внецентренно-сжатые элементы с учетом усилий от момента и местного изгиба ветвей от фактической или условной поперечной силы (как в поясах безраскосной фермы), а также п. 5.3б настоящих норм.

5.34. Расчет на устойчивость сплошностенчатых стержней, подверженных сжатию и изгибу в двух главных плоскостях, при совпадении плоскости наибольшей жесткости ($J_x > J_y$) с плоскостью симметрии следует выполнять по формуле

$$\frac{N}{\varphi_{exy} A} \leq R_y \gamma_c, \quad (62)$$

где

$$\varphi_{exy} = \varphi_{ey} (0,6\sqrt[3]{c} + 0,4\sqrt[4]{c})$$

здесь φ_{ey} следует определять согласно требованиям п. 5.27* с заменой в формулах m и λ соответственно на m_y и λ_y , а c – согласно требованиям п. 5.41.

При вычислении приведенного относительного эксцентриситета $m_{ef,y} = \eta m_y$ для стержней двутаврового сечения с неодинаковыми полками коэффициент η следует определять как для сечения типа 8 по табл. 73.

Если $m_{ef,y} < m_x$ то кроме расчета по формуле (62) следует произвести дополнительную проверку по формулам (51) и (56), принимая $e_y = 0$.

Значения относительных эксцентриситетов следует определять по формулам:

$$m_x = e_x \frac{A}{W_{cx}} \text{ и } m_y = e_y \frac{A}{W_{cy}}, \quad (63)$$

где W_{cx} и W_{cy} – моменты сопротивления сечений для наиболее сжатого волокна относительно осей соответственно $x-x$ и $y-y$.

Если $\lambda_x > \lambda_y$, то кроме расчета по формуле (62) следует произвести дополнительную проверку по формуле (51), принимая $e_y = 0$.

В случае несовпадения плоскости наибольшей жесткости ($J_x > J_y$) с плоскостью симметрии расчетное значение m_x следует увеличить на 25%.

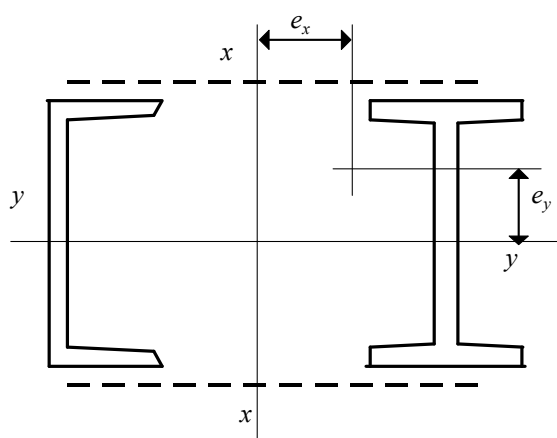


Рис. 6. Сквозное сечение стержня из двух сплошностенчатых ветвей

5.35. Расчет на устойчивость сквозных стержней из двух сплошностенчатых ветвей, симметричных относительно оси $y-y$ (рис. 6), с решетками в двух параллельных плоскостях, подверженных сжатию и изгибу в обеих главных плоскостях, следует выполнять:

для стержня в целом – в плоскости, параллельной плоскостям решеток, согласно требованиям п. 5.27*, принимая $e_y = 0$;

для отдельных ветвей – как внецентренно-сжатых элементов по формулам (51) и (56), при этом продольную силу в каждой ветви следует определять с учетом усилия от момента M_x (см. п. 5.33), а момент M_y распределять между ветвями пропорционально их жесткостям (если момент M_y действует в плоскости одной из ветвей, то следует считать его полностью передающимся на эту ветвь). Гибкость отдельной ветви следует определять при расчете по формуле (51) согласно требованиям п. 6.13 настоящих норм, при расчете по формуле (56) – по максимальному расстоянию между узлами решетки.

5.36. Расчет соединительных планок или решеток сквозных внецентренно-сжатых стержней следует выполнять согласно требованиям п. 5.9 и 5.10 настоящих норм на поперечную силу, равную большому из двух значений: фактическую поперечную силу Q или условную поперечную силу Q_{fic} , вычисляемую согласно требованиям п. 5.8* настоящих норм.

В случае, когда фактическая поперечная сила больше условной, соединять планками ветви сквозных внецентренно-сжатых элементов, как правило, не следует.

ОПОРНЫЕ ЧАСТИ

5.37. Неподвижные шарнирные опоры с центрирующими прокладками, тангенциальные, а при весьма больших реакциях – балансирные опоры следует применять при необходимости строго равномерного распределения давления под опорой.

Плоские или катковые подвижные опоры следует применять в случаях, когда нижележащая конструкция должна быть разгружена от горизонтальных усилий, возникающих при неподвижном опирании балки или фермы.

Коэффициент трения в плоских подвижных опорах принимается равным 0,3, в катковых – 0,03.

5.38. Расчет на смятие в цилиндрических шарнирах (цапфах) балансирных опор следует выполнять (при центральном угле касания поверхностей, равном или большем $\pi/2$) по формуле

$$\frac{F}{1,25rl} \leq R_{lp} \gamma_c, \quad (64)$$

где F – давление (сила) на опору;

r и l – соответственно радиус и длина шарнира;

R_{lp} – расчетное сопротивление местному смятию при плотном касании, принимаемое согласно требованиям п. 3.1* настоящих норм.

5.39. Расчет на диаметрально сжатие катков должен производиться по формуле

$$\frac{F}{ndl} \leq R_{cd} \gamma_c \quad (65)$$

где n – число катков;

d и l – соответственно диаметр и длина катка;

R_{cd} – расчетное сопротивление диаметральному сжатию катков при свободном касании, принимаемое согласно требованиям п. 3.1.* настоящих норм.

6. РАСЧЕТНЫЕ ДЛИНЫ И ПРЕДЕЛЬНЫЕ ГИБКОСТИ ЭЛЕМЕНТОВ СТАЛЬНЫХ КОНСТРУКЦИЙ РАСЧЕТНЫЕ ДЛИНЫ ЭЛЕМЕНТОВ ПЛОСКИХ ФЕРМ И СВЯЗЕЙ

6.1. Расчетные длины l_{ef} элементов плоских ферм и связей, за исключением элементов перекрестной решетки ферм, следует принимать по табл. 11.

Таблица 11

Направление продольного	Расчетная длина l_{ef}		
	поясов	опорных раскосов и	прочих элементов

изгиба		опорных стоек	решетки
1. В плоскости фермы:			
а) для ферм, кроме указанных в поз. 1, б	l	l	$0,8l$
б) для ферм из одиночных уголков и ферм с прикреплением элементов решетки к поясам впритык	l	l	$0,9l$
2. В направлении, перпендикулярном плоскости фермы (из плоскости фермы):			
а) для ферм, кроме указанных в поз. 2, б	l_1	l_1	l_1
б) для ферм с поясами из замкнутых профилей с прикреплением элементов решетки к поясам впритык	l_1	l_1	$0,9l_1$

Обозначения, принятые в табл. 11 (рис. 7):
 l – геометрическая длина элемента (расстояние между центрами узлов) в плоскости фермы;
 l_1 – расстояние между узлами, закрепленными от смещения из плоскости фермы (поясами ферм, специальными связями, жесткими плитами покрытий, прикрепленными к поясу сварными швами или болтами, и т. п.)

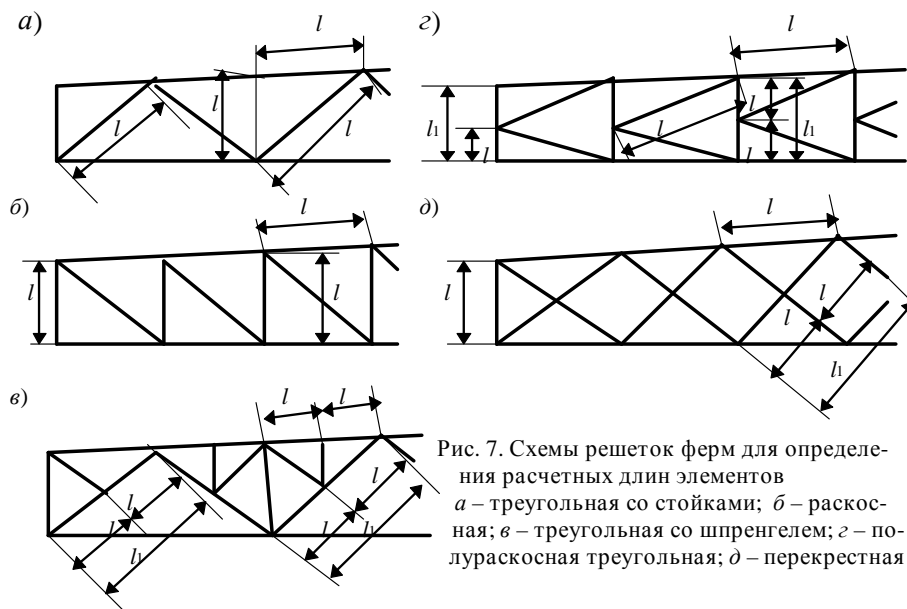


Рис. 7. Схемы решеток ферм для определения расчетных длин элементов
 а – треугольная со стойками; б – раскосная; в – треугольная со шпренгелем; г – полураскосная треугольная; д – перекрестная

6.2. Расчетную длину l_{ef} элемента, по длине которого действуют сжимающие силы N_1 и N_2 ($N_1 > N_2$), из плоскости фермы (рис. 7, в, г; рис. 8) следует вычислять по формуле

$$l_{ef} = l_1 \left(0,75 + 0,25 \frac{N_2}{N_1} \right) \quad (66)$$

Расчет на устойчивость в этом случае следует выполнять на силу N_1 .

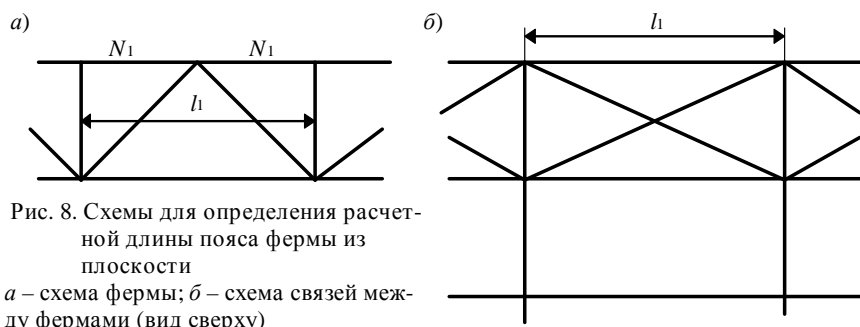


Рис. 8. Схемы для определения расчетной длины пояса фермы из плоскости

а – схема фермы; б – схема связей между фермами (вид сверху)

6.3*. Расчетные длины l_{ef} элементов перекрестной решетки, скрепленных между собой (рис. 7, д), следует принимать:

в плоскости фермы – равными расстоянию от центра узла фермы до точки их пересечения ($l_{ef} = l$);

из плоскости фермы: для сжатых элементов – по табл. 12; для растянутых элементов – равными полной геометрической длине элемента ($l_{ef} = l_1$).

Таблица 12

Конструкция узла пересечения элементов решетки	Расчетная длина l_{ef} из плоскости фермы при поддерживающем элементе		
	растянутом	неработающем	сжатом
Оба элемента не прерываются	l	$0,7l_1$	l_1
Поддерживающий элемент прерывается и перекрывается фасонкой: рассматриваемый элемент не прерывается	$0,7l_1$	l_1	$1,4l_1$
рассматриваемый элемент прерывается и перекрывается фасонкой	$0,7l_1$	–	–

Обозначения, принятые в таблице 12 (рис. 7, д):
 l – расстояние от центра узла фермы до пересечения элементов;
 l_1 – полная геометрическая длина элемента.

6.4. Радиусы инерции i сечений элементов из одиночных уголков следует принимать: при расчетной длине элемента, равной l или $0,9l$ (где l – расстояние между ближайшими узлами) – минимальный ($i = i_{min}$);

в остальных случаях – относительно оси уголка, перпендикулярной или параллельной плоскости фермы ($i = i_x$ или $i = i_y$ в зависимости от направления продольного изгиба).

РАСЧЕТНЫЕ ДЛИНЫ ЭЛЕМЕНТОВ ПРОСТРАНСТВЕННЫХ РЕШЕТЧАТЫХ КОНСТРУКЦИЙ

6.5. Расчетные длины l_{ef} и радиусы инерции сечений i сжатых и ненагруженных элементов из одиночных уголков при определении гибкости следует принимать по табл. 13*.

Таблица 13*

Элементы	l_{ef}	i
Пояса:		
по рис. 9*, а, б, в	l_m	i_{min}
по рис. 9*, г, д, е	$1,14l_m$	i_x или i_y
Раскосы:		
по рис. 9*, б, в, г	$\mu_d l_d$	i_{min}
по рис. 9*, а, д	$\mu_d l_{dc}$	i_{min}
по рис. 9*, е	l_d	i_{min}
Распорки:		
по рис. 9*, б	$0,8l_c$	i_{min}
по рис. 9*, в	$0,65l_c$	i_{min}

Обозначения, принятые в таблице 13* (рис. 9*):

l_{dc} – условная длина раскоса, принимаемая по таблице 14*;

μ_d – коэффициент расчетной длины раскоса, принимаемый по табл. 15*.

Примечания: 1. Раскосы по рис. 9*, а, д, е в точках пересечения должны быть скреплены между собой.

2. Для раскосов по рис. 9*, е необходима дополнительная проверка их из плоскости грани с учетом расчета по деформированной схеме.

3. Значение l_{ef} для раскосов по рис. 9*, в дано для равнополочных уголков.

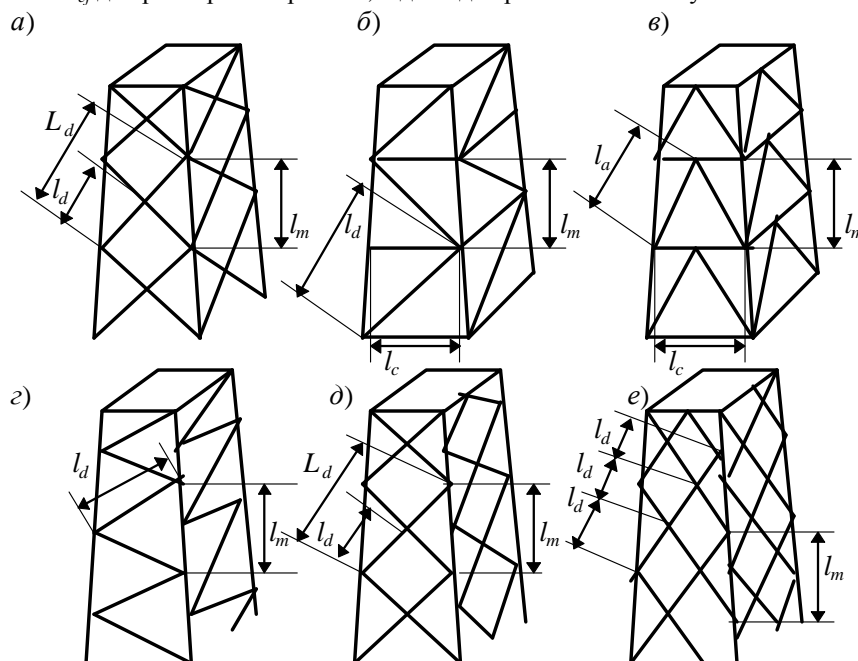


Рис.9*. Схемы пространственных решетчатых конструкций
а, б, в – с совмещенными в смежных гранях углами;
з, д, е – с несовмещенными в смежных гранях углами

Расчетные длины l_{ef} и радиусы инерции i растянутых элементов из одиночных уголков при определении гибкости следует принимать:

для поясов – по табл. 13*;

для перекрестных раскосов по рис. 9*, а, д, е; в плоскости грани - равными длине l_d и радиусу инерции i_{min} ; из плоскости грани – полной геометрической длине раскоса L_d , равной расстоянию между узлами прикрепления к поясам, и радиусу инерции i_x относительно оси, параллельной плоскости грани;

для раскосов по рис. 9*, б, в, з, – равными длине l_d и радиусу инерции i_{min} .

Расчетные длины l_{ef} и радиус инерции i элементов из труб или парных уголков следует принимать согласно требованиям подраздела "Расчетные длины элементов плоских ферм и связей".

Таблица 14*

Конструкция узла пересечения элементов решетки	Условная длина раскоса l_{ac} при поддерживающем элементе		
	растянутом	неработающем	сжатом
Оба элемента не прерываются	l_d	$1,3l_d$	$0,8L_d$
Поддерживающий элемент прерывается и перекрывается фасонкой; рассматриваемый элемент не прерывается:			
в конструкции по рис. 9*, а	$1,3l_d$	$1,6l_d$	L_d
в конструкции по рис. 9*, д: при $1 < n \leq 3$	$(1,75 - 0,15n)l_d$	$(1,9 - 0,1n)l_d$	L_d

при $n > 3$ Узел пересечения элементов закреплен от смещения из плоскости грани (диафрагмой и т. п.). Обозначения, принятые в таблице 14*: L_d – длина раскоса по рис. 9*, a , d ;	$1,3l_d$	$1,6l_d$	L_d
	l_d	l_d	l_d
$n = \frac{J_{m,min} l_d}{J_{d,min} l_m}$			
где $J_{m,min}$ и $J_{d,min}$ – наименьшие моменты инерции сечения соответственно пояса и раскоса.			

Таблица 15*

Прикрепление элемента к поясам	n	Значение μ_d при, $\frac{l}{i_{min}}$, равном		
		до 60	св. 60 до 160	св. 160
Сварными швами, болтами (не менее двух), расположенными вдоль элемента, без фасонки	до 2	1,14	$0,54 + 36 \frac{i_{min}}{l}$	0,765
	Св. 6	1,04	$0,56 + 28,8 \frac{i_{min}}{l}$	0,74
Одним болтом без фасонки	Независимо от n	1,12	$0,64 + 28,8 \frac{i_{min}}{l}$	0,82

Обозначения, принятые в таблице 15*:
 n – см. табл. 14*;
 l – длина, принимаемая: l_d – по рис. 9*, b , v , z ; l_{dc} – по табл. 14* (для элементов – по рис. 9*, v , d).

Примечания: 1. Значения μ_d при значениях n от 2 до 6 следует определять линейной интерполяцией.
2. При прикреплении одного конца раскоса к поясу фасонки сваркой или болтами, а второго конца через фасонку, коэффициент расчетной длины раскоса следует принимать равным $0,5(1 + \mu_d)$; при прикреплении обоих концов раскоса через фасонки – $\mu_d = 1,0$.
3. Концы раскосов по рис. 9*, v следует крепить, как правило, без фасонки. В этом случае при их прикреплении к распорке и поясу сварными швами или болтами (на менее двух), расположенными вдоль раскоса, значение коэффициента μ_d следует принимать по строке n “До 2”. В случае прикрепления их концов одним болтом значение коэффициента μ_d следует принимать по строке “Одним болтом без фасонки”, при вычислении значения l_{ef} по табл. 13* вместо μ_d следует принимать $0,5(1 + \mu_d)$.

6.6. Расчетные длины l_{ef} и радиусы инерции сечений i при определении гибкости элементов плоских траверс (например, по рис. 21) следует принимать по табл. 16.

Таблица 16

Конструкция траверсы	Расчетная длина l_{ef} и радиус инерции сечения i			
	поясов		решетки	
	l_{ef}	i	l_{ef}	i
С поясами и решеткой из одиночных уголков (рис. 21, а)	l_m	i_{min}	l_d, l_c	i_{min}
	l_{m1}	i_x	–	–
С поясами из швеллеров и решеткой из одиночных уголков (рис. 21, б)	l_m	i_y	l_d, l_c	i_{min}
	$1,12l_{m1}$	i_x	–	–

Обозначение, принятое в таблице 16:
 i_x – радиус инерции сечения относительно оси, параллельной плоскости решетки траверсы.

РАСЧЕТНЫЕ ДЛИНЫ ЭЛЕМЕНТОВ СТРУКТУРНЫХ КОНСТРУКЦИЙ

6.7. Расчетные длины l_{ef} элементов структурных конструкций следует принимать по табл. 17. Радиусы инерции сечений i элементов структурных конструкций при определении гибкости следует принимать:
 для сжато-изгибаемых элементов относительно оси, перпендикулярной или параллельной плоскости изгиба ($i = i_x$ или $i = i_y$);
 в остальных случаях - минимальные ($i = i_{min}$).

Таблица 17

Элементы структурных конструкций	Расчетная длина l_{ef}
1. Кроме указанных в поз. 2 и 3	l
2. Неразрезные (не прерывающиеся в узлах) пояса и прикрепляемые в узлах сваркой впритык к шаровым или цилиндрическим узловым элементам	$0,85l$
3. Из одиночных уголков, прикрепляемых в узлах одной полкой:	
а) сварными швами или болтами (не менее двух), расположенными вдоль элемента, при l/i_{min} :	
до 90	l
свыше 90 до 120	$0,9l$
свыше 120 до 150 (только для элементов решетки)	$0,75l$
свыше 150 до 200 (только для элементов решетки)	$0,7l$
б) одним болтом при l/i_{min} :	
до 90	l
свыше 90 до 120	$0,95l$
свыше 120 до 150 (только для элементов решетки)	$0,85l$
свыше 150 до 200 (только для элементов решетки)	$0,8l$
Обозначение, принятое в таблице 17: l – геометрическая длина элемента (расстояние между узлами структурной конструкции).	

РАСЧЕТНЫЕ ДЛИНЫ КОЛОНН (СТОЕК)

6.8. Расчетные длины l_{ef} колонн (стоек) постоянного сечения или отдельных участков ступенчатых колонн следует определять по формуле

$$l_{ef} = \mu l \quad (67)$$

где l – длина колонны, отдельного участка ее или высота этажа;
 μ – коэффициент расчетной длины.

6.9*. Коэффициенты расчетной длины μ колонн и стоек постоянного сечения следует принимать в зависимости от условий закрепления их концов и вида нагрузки.

Для некоторых случаев закрепления и вида нагрузки значения μ приведены в прил. 6, табл. 71, а.

Таблица 17, а

Расчетные схемы свободных рам	Формулы для определения коэффициента μ	Коэффициенты n и p в формулах (68), (69) и (70 а, б) для рам	
		однопролетных	многопролетных ($k \geq 2$)
	$2\sqrt{1 + \frac{0,38}{n}} \quad (68)$		
	$\sqrt{\frac{n + 0,56}{n + 0,14}} \quad (69)$	$n = \frac{J_s l_c}{l J_c}$	$n = \frac{k(n_1 + n_2)}{k + 1}$
	$\begin{aligned} &\text{при } n \leq 2 \\ &\frac{(p + 0,68)\sqrt{n + 0,22}}{\sqrt{0,68p(p + 0,9)(n + 0,08) + 0,1n}} \quad (70, \text{ а}) \\ &\text{при } n > 0,2 \\ &\frac{(p + 0,63)\sqrt{n + 0,28}}{\sqrt{pn(p + 0,9) + 0,1n}} \quad (70, \text{ б}) \end{aligned}$	<p>Верхний этаж</p> $n = \frac{J_s l_c}{l J_c} \quad n = \frac{2k(n_1 + n_2)}{k + 1}$ $p = \frac{j_i l_c}{2l J_c} \quad p = \frac{k(p_1 + p_2)}{k + 1}$ <p>Средний этаж</p> $n = \frac{J_s l_c}{2l J_c} \quad n = \frac{k(n_1 + n_2)}{k + 1}$ $p = \frac{J_i l_c}{2l J_c} \quad p = \frac{k(p_1 + p_2)}{k + 1}$ <p>Нижний этаж</p>	

$$n = \frac{J_s l_c}{2lJ_c} \quad n = \frac{k(n_1 + n_2)}{k + 1}$$

$$p = \frac{J_i l_c}{lJ_c} \quad p = \frac{2k(p_1 + p_2)}{k + 1}$$

Обозначения, принятые в таблице 17, а:

$$n_1 = \frac{J_{s1} l_c}{l_1 J_c}; \quad n_2 = \frac{J_{s2} l_c}{l_2 J_c}; \quad p_1 = \frac{J_{i1} l_c}{l_1 J_c}; \quad p_2 = \frac{J_{i2} l_c}{l_2 J_c}.$$

k – число пролетов;

J_c и l_c – соответственно момент инерции сечения и длина проверяемой колонны;

l, l_1, l_2 – пролет рамы;

J_s, J_{s1}, J_{s2} – моменты инерции сечения ригелей, примыкающих соответственно к верхнему и нижнему концу проверяемой колонны

и J_i, J_{i1}, J_{i2}

Примечание. Для крайней колонны свободной многопролетной рамы коэффициент следует определять как для колонн однопролетной рамы.

6.10*. Коэффициенты расчетной длины μ колонн постоянного сечения в плоскости рамы при жестком креплении ригелей к колоннам следует определять:

для свободных рам при одинаковом нагружении верхних узлов по формулам табл. 17, а;

для несвободных рам по формуле

$$\mu = \sqrt{\frac{I + 0,46(p + n) + 0,18pn}{I + 0,93(p + n) + 0,71pn}} \quad (70, в)$$

В формуле (70, в) p и n принимаются равными:

в одноэтажной раме: $p = \frac{J_i l_c}{l J_c}$; $n = \frac{J_s l_c}{l J_c}$

в многоэтажной раме:

для верхнего этажа $p = 0,5(p_1 + p_2)$; $n = n_1 + n_2$;

для среднего этажа $p = 0,5(p_1 + p_2)$; $n = 0,5(n_1 + n_2)$;

для нижнего этажа $p = p_1 + p_2$; $n = 0,5(n_1 + n_2)$,

где p_1 ; p_2 ; n_1 ; n_2 следует определять по табл. 17, а.

Для одноэтажных рам в формуле (69) и многоэтажных в формулах (70, а, б, в) при шарнирном креплении нижних или верхних ригелей к колоннам принимаются $p = 0$ или $n = 0$ ($J_i = 0$ или $J_s = 0$), при жестком креплении $p = 50$ или $n = 50$ ($J_i = \infty$ или $J_s = \infty$).

При отношении $H/B > 6$ (где H – полная высота многоэтажной рамы, B – ширина рамы) должна быть проверена общая устойчивость рамы в целом как составного стержня, заземленного в основании.

Примечание. Рама считается свободной (несвободной), если узел крепления ригеля к колонне имеет (не имеет) свободу перемещения в направлении, перпендикулярном оси колонны в плоскости рамы.

Коэффициент расчетной длины μ наиболее нагруженной колонны в плоскости одноэтажной свободной рамы здания при неравномерном нагружении верхних узлов и наличии жесткого диска покрытия или продольных связей по верху всех колонн следует определять по формуле

$$\mu_{ef} = \mu \sqrt{J_c \sum N_i / (N_c \sum J_i)}, \quad (71)^*$$

где μ – коэффициент расчетной длины проверяемой колонны, вычисленный по табл. 17, а;

J_c и N_c – соответственно момент инерции сечения и усилие в наиболее нагруженной колонне рассматриваемой рамы;

$\sum N_i$ и $\sum J_i$ – соответственно сумма расчетных усилий и моментов инерции сечений всех колонн рассматриваемой рамы и четырех соседних рам (по две с каждой стороны); все усилия N_i следует находить при той же комбинации нагрузок, которая вызывает усилие в проверяемой колонне.

Значения μ_{ef} вычисленные по формуле (71)* следует принимать не менее 0,7.

6.11*. Коэффициенты расчетной длины μ отдельных участков ступенчатых колонн в плоскости рамы следует определять согласно прил. 6.

При определении коэффициентов расчетной длины μ и для ступенчатых колонн рам одноэтажных производственных зданий разрешается:

не учитывать влияние степени нагружения и жесткости соседних колонн;

определять расчетные длины колонн лишь для комбинации нагрузок, дающей наибольшие значения продольных сил на отдельных участках колонн, и получаемые значения μ использовать для других комбинаций нагрузок;

для многопролетных рам (с числом пролетов два и более) при наличии жесткого диска покрытия или продольных связей, связывающих поверху все колонны и обеспечивающих пространственную работу сооружения, определять расчетные длины колонн как для стоек, неподвижно закрепленных на уровне ригелей;

для одноступенчатых колонн при соблюдении условий $l_2/l_1 \leq 0,6$ и $N_1/N_2 \geq 3$ принимать значения μ по табл. 18.

Таблица 18

Условия закрепления верхнего конца колонны	Коэффициенты μ для участка колонны		
	нижнего при J_2/J_1 , равном		верхнего
	св. 0,1 до 0,3	св. 0,05 до 0,1	
Свободный конец	2,5	3,0	3,0
Конец, закрепленный только от поворота	2,0	2,0	3,0
Неподвижный, шарнирно опертый конец	1,6	2,0	2,5
Неподвижный, закрепленный от поворота конец	1,2	1,5	2,0

Обозначения, принятые в таблице 18:
 $l_1; J_1; N_1$ – соответственно длина нижнего участка колонны, момент инерции сечения и действующая на этом участке продольная сила;
 $l_2; J_2; N_2$ – то же, верхнего участка колонны.

6.12. Исключен.

6.13. Расчетные длины колонн в направлении вдоль здания (из плоскости рам) следует принимать равными расстояниям между закрепленными от смещения из плоскости рамы точками (опорами колонн, подкрановых балок и подстропильных ферм; узлами креплений связей и ригелей и т. п.). Расчетные длины допускается определять на основе расчетной схемы, учитывающей фактические условия закрепления концов колонн.

6.14. Расчетную длину ветвей плоских опор транспортерных галерей следует принимать равной:

в продольном направлении галереи – высоте опоры (от низа базы до оси нижнего пояса фермы или балки), умноженной на коэффициент μ , определяемый как для стоек постоянного сечения в зависимости от условий закрепления их концов;

в поперечном направлении (в плоскости опоры) – расстоянию между центрами узлов, при этом должна быть также проверена общая устойчивость опоры в целом как составного стержня защемленного в основании и свободного вверху.

ПРЕДЕЛЬНЫЕ ГИБКОСТИ СЖАТЫХ ЭЛЕМЕНТОВ

6.15*. Гибкости сжатых элементов не должны превышать значений, приведенных в табл. 19*.

Таблица 19*

Элементы конструкций	Предельная гибкость сжатых элементов
1. Пояса, опорные раскосы и стойки, передающие опорные реакции:	
а) плоских ферм, структурных конструкций и пространственных конструкций из труб и парных уголков высотой до 50 м	180 – 60 α
б) пространственных конструкций из одиночных уголков, пространственных конструкций из труб и парных уголков св. 50 м	120
2. Элементы, кроме указанных в поз. 1 и 7:	
а) плоских ферм, сварных пространственных и структурных конструкций из одиночных уголков, пространственных и структурных конструкций из труб и парных уголков	210 – 60 α
б) пространственных и структурных конструкций из одиночных уголков с болтовыми соединениями	220 – 40 α
3. Верхние пояса ферм, не закрепленные в процессе монтажа (предельную гибкость после завершения монтажа следует принимать по поз. 1)	220
4. Основные колонны	180 – 60 α

5. Второстепенные колонны (стойки фахверка, фонарей и т. п.), элементы решетки колонн, элементы вертикальных связей между колоннами (ниже подкрановых балок)	210 – 60 α
6. Элементы связей, кроме указанных в поз. 5, а также стержни, служащие для уменьшения расчетной длины сжатых стержней, и другие ненагруженные элементы, кроме указанных в поз. 7	200
7. Сжатые и ненагруженные элементы пространственных конструкций таврового и крестового сечений, подверженные воздействию ветровых нагрузок, при проверке гибкости в вертикальной плоскости	150

Обозначение, принятое в таблице 19*:

$$\alpha = \frac{N}{\varphi A R_y \gamma_c}$$

– коэффициент, принимаемый не менее 0,5 (в необходимых случаях вместо φ следует применять φ_e).

ПРЕДЕЛЬНЫЕ ГИБКОСТИ РАСТЯНУТЫХ ЭЛЕМЕНТОВ

6.16*. Гибкости растянутых элементов не должны превышать значений, приведенных в табл. 20*.

Таблица 20*

Элементы конструкции	Предельная гибкость растянутых элементов при воздействии на конструкцию нагрузок		
	динамических, приложенных непосредственно к конструкции	статических	от кранов (см. прим. 4) и железнодорожных составов
1. Пояса и опорные раскосы плоских ферм (включая тормозные фермы) и структурных конструкций	250	400	250
2. Элементы ферм и структурных конструкций, кроме указанных в поз. 1	350	400	300
3. Нижние пояса подкрановых балок и ферм	–	–	150
4. Элементы вертикальных связей между колоннами (ниже подкрановых балок)	300	300	200
5. Прочие элементы связей	400	400	300
6*. Пояса, опорные раскосы стоек и траверс, тяги траверс опор линий электропередачи, открытых распределительных устройств и линий контактных сетей транспорта	250	–	–
7. Элементы опор линий электропередачи, кроме указанных в поз. 6 и 8	350	–	–
8. Элементы пространственных конструкций таврового и крестового сечений (а в тягах траверс опор линий электропередачи и из одиночных уголков), подверженных воздействию ветровых нагрузок, при проверке гибкости в вертикальной плоскости	150	–	–

Примечания: 1. В конструкциях, не подвергающихся динамическим воздействиям, гибкость растянутых элементов следует проверять только в вертикальных плоскостях.

2. Гибкость растянутых элементов, подвергнутых предварительному напряжению, не ограничивается.

3. Для растянутых элементов, в которых при неблагоприятном расположении нагрузки может изменяться знак усилия, предельную гибкость следует принимать как для сжатых элементов, при этом соединительные прокладки в составных элементах необходимо устанавливать не реже чем через $40i$.

4. Значения предельных гибкостей следует принимать при кранах групп режимов работы 7К (в цехах металлургических производств) и 8К по ГОСТ 25546–82.

5. К динамическим нагрузкам, приложенным непосредственно к конструкциям, относятся нагрузки, принимаемые в расчетах на выносливость или в расчетах с учетом коэффициентов динамичности.

7. ПРОВЕРКА УСТОЙЧИВОСТИ СТенок И ПОЯСНЫХ ЛИСТОВ ИЗГИБАЕМЫХ И СЖАТЫХ ЭЛЕМЕНТОВ

СТЕНКИ БАЛОК

7.1. Стенки балок для обеспечения их устойчивости следует укреплять: поперечными основными ребрами, поставленными на всю высоту стенки; поперечными основными и продольными ребрами; поперечными основными и промежуточными короткими ребрами и продольным ребром (при этом промежуточные короткие ребра следует располагать между сжатым поясом и продольным ребром).

Прямоугольные отсеки стенки (пластинки), заключенные между поясами и соседними поперечными основными ребрами жесткости, следует рассчитывать на устойчивость. При этом расчетными размерами проверяемой пластинки являются:

a – расстояние между осями поперечных основных ребер;

h_{ef} – расчетная высота стенки (рис. 10), равная в сварных балках полной высоте стенки, в балках с поясными соединениями на высокопрочных болтах – расстоянию между ближайшими к оси балки краями поясных уголков, в балках, составленных из прокатных профилей, – расстоянию между началами внутренних закруглений, в гнутых профилях (рис. 11) – расстоянию между краями выкружек;

t – толщина стенки.

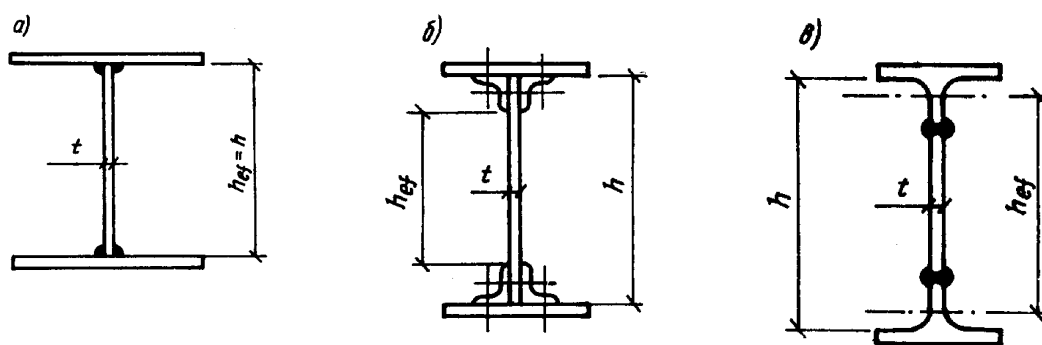


Рис. 10. Расчетная высота стенки составной балки

а – сварной из листов; б – на высокопрочных болтах; в – сварной с таврами

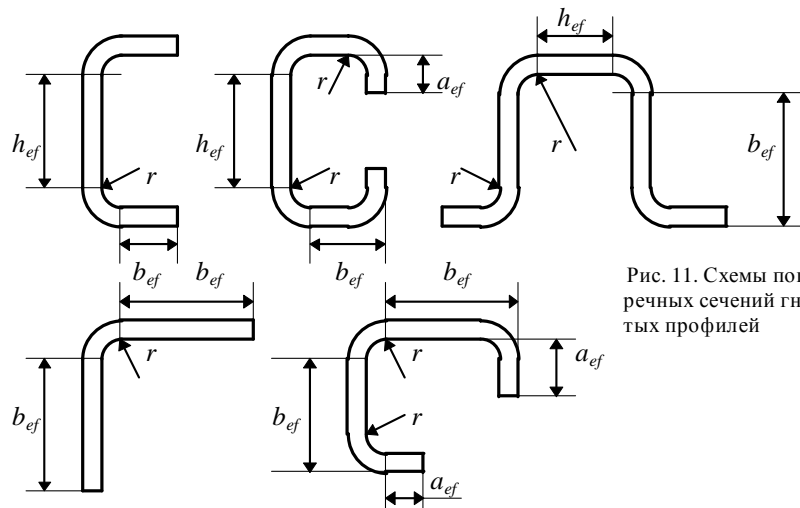


Рис. 11. Схемы поперечных сечений гнутых профилей

7.2*. Расчет на устойчивость стенок балок следует выполнять с учетом всех компонентов напряженного состояния (σ , τ и σ_{loc}).

Напряжение σ , τ и σ_{loc} следует вычислять в предположении упругой работы материала по сечению брутто без учета коэффициента φ_b .

Сжимающее напряжение σ у расчетной границы стенки, принимаемое со знаком "плюс", и среднее касательное напряжение τ следует вычислять по формулам:

$$\sigma = \frac{M}{J_x} y; \quad (72)$$

$$\tau = \frac{Q}{th}, \quad (73)$$

где h – полная высота стенки;

M и Q – средние значения соответственно момента и поперечной силы в пределах отсека; если длина отсека больше его расчетной высоты, то M и Q следует вычислять для более напряженного участка с длиной, равной высоте отсека; если в пределах отсека момент или поперечная сила меняют знак, то их средние значения следует вычислять на участке отсека с одним знаком.

Местное напряжение σ_{loc} в стенке под сосредоточенной нагрузкой следует определять согласно требованиям пп. 5.13 и 13.34* (при $\gamma_1 = 1,1$) настоящих норм.

В отсеках, где сосредоточенная нагрузка приложена к растянутому поясу, одновременно должны быть учтены только два компонента напряженного состояния: σ и τ или σ_{loc} и τ .

Односторонние поясные швы следует применять в балках, в которых при проверке устойчивости стенок значения левой части формулы (74) не превышают 0,9 γ при $\lambda_w < 3,8$ и γ при $\lambda_w \geq 3,8$.

7.3. Устойчивость стенок балок не требуется проверять, если при выполнении условий (33)

условная гибкость стенки $\lambda_w = \frac{h_{ef}}{t} \sqrt{\frac{R_y}{E}}$ не превышает значений:

3,5 – при отсутствии местного напряжения в балках с двусторонними поясными швами;

3,2 – то же, в балках с односторонними поясными швами;

2,5 – при наличии местного напряжения в балках с двусторонними поясными швами.

При этом следует устанавливать поперечные основные ребра жесткости согласно требованиям пп. 7.10, 7.12 и 7.13 настоящих норм.

7.4*. Расчет на устойчивость стенок балок симметричного сечения, укрепленных только поперечными основными ребрами жесткости, при отсутствии местного напряжения ($\sigma_{loc} = 0$) и условной гибкости стенки $\lambda_w \leq 6$ следует выполнять по формуле

$$\sqrt{(\sigma/\sigma_{cr})^2 + (\tau/\tau_{cr})^2} \leq \gamma_c, \quad (74)$$

где γ_c – коэффициент, принимаемый по табл. 6* настоящих норм;

$$\sigma_{cr} = \frac{c_{cr} R_y}{\bar{\lambda}_w^2}; \quad (75)$$

$$\tau_{cr} = 10,3 \left(1 + \frac{0,76}{\mu^2} \right) \frac{R_s}{\bar{\lambda}_{ef}^2}. \quad (76)$$

В формуле (75) коэффициент c_{cr} следует принимать:

для сварных балок – по табл. 21 в зависимости от значения коэффициента δ

Таблица 21

δ	$\leq 0,8$	1,0	2,0	4,0	6,0	10,0	≥ 30
c_{cr}	30,0	31,5	33,3	34,6	34,6	35,1	35,5

$$\delta = \beta \frac{b_f}{h_{ef}} \left(\frac{t_f}{t} \right)^3, \quad (77)$$

где b_f и t_f – соответственно ширина и толщина сжатого пояса балки;

β – коэффициент принимаемый по табл. 22;

для балок на высокопрочных болтах $c_{cr} = 35,2$.

Таблица 22

Балки	Условия работы сжатого пояса	β
Подкрановые	Крановые рельсы не приварены	2
	Крановые рельсы приварены	∞
Прочие	При непрерывном опирании плит	∞
	В прочих случаях	0,8

Примечание. Для отсеков подкрановых балок, где сосредоточенная нагрузка приложена к растянутому поясу, при вычислении коэффициента δ следует принимать $\beta = 0,8$.

В формуле (76) $\bar{\lambda}_{ef} = \frac{d}{t} \sqrt{\frac{R_y}{E}}$,

где d – меньшая из сторон пластинки (h_{ef} или a);

μ – отношение большей стороны пластинки к меньшей.

7.5. Расчет на устойчивость стенок балок симметричного сечения с учетом развития пластических деформаций при отсутствии местного напряжения ($\sigma_{loc} = 0$) и при $\tau \leq 0,9R_s$, $A_f/A_w \geq 0,25$, $2,2 < \bar{\lambda}_w \leq 6$ следует выполнять по формуле

$$M \leq R_y \gamma_c h_{ef}^2 t (A_f/A_w + \alpha), \quad (78)$$

где $\alpha = 0,24 - 0,15(\tau R_s)^2 - 8,5 \cdot (\bar{\lambda}_w - 2,2)^2$;

здесь γ_c следует принимать по табл. 6*, а τ – определять по формуле (73).

7.6*. Расчет на устойчивость стенок балок симметричного сечения, укрепленных только поперечными основными ребрами жесткости (рис. 12), при наличии местного напряжения ($\sigma_{loc} \neq 0$) следует выполнять по формуле

$$\sqrt{\left(\frac{\sigma}{\sigma_{cr}} + \frac{\sigma_{loc}}{\sigma_{loc, cr}}\right)^2 + \left(\frac{\tau}{\tau_{cr}}\right)^2} \leq \gamma_c, \quad (79)$$

где γ_c – следует принимать по табл. 6* настоящих норм;

σ ; σ_{loc} ; τ – определять согласно требованиям п. 7.2*;

τ_{cr} – определять по формуле (76).

Значения σ_{cr} и $\sigma_{loc, cr}$ в формуле (79) следует определять:

а) при $a/h_{ef} \leq 0,8$

σ_{cr} – по формуле (75);

$$\sigma_{loc, cr} = \frac{c_1 R_y}{\lambda_a^2}, \quad (80)$$

где c_1 – коэффициент, принимаемый для сварных балок по табл. 23 в зависимости от отношения a/h_{ef} и значения δ вычисляемого по формуле (77), а для балок на высокопрочных болтах – по табл. 23,а;

$$\lambda_a = \frac{a}{t} \sqrt{R_y/E}.$$

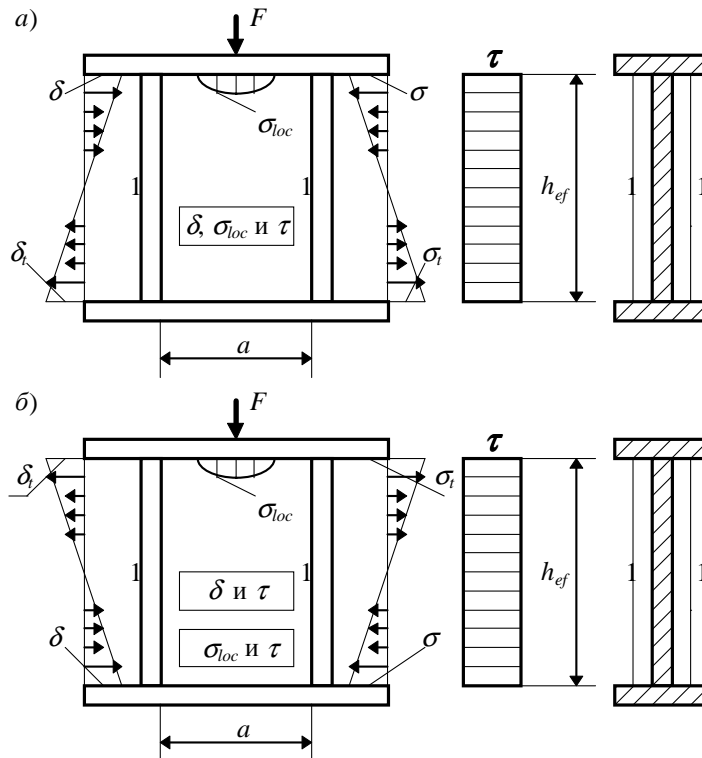


Рис. 12. Схема балки, укрепленной поперечными основными ребрами жесткости (1)
а – сосредоточенная нагрузка F приложена к сжатому поясу; б – то же, к растянутому поясу

Если нагружен растянутый пояс, то при расчете стенки с учетом только σ_{loc} и τ при определении коэффициента δ по формуле (77) за b_f и t_f следует принимать соответственно ширину и толщину нагруженного растянутого пояса;

б) при $a/h_{ef} > 0,8$ и отношении σ_{loc}/σ больше значений, указанных в табл. 24,

$$\sigma_{cr} \text{ – по формуле } \sigma_{cr} = \frac{c_2 R_y}{\lambda_w^2}, \quad (81)$$

где c_2 – коэффициент, определяемый по табл. 25;

$\sigma_{loc, cr}$ – по формуле (80), в которой при $a/h_{ef} > 2$ следует принимать $a = 2h_{ef}$;

в) при $a/h_{ef} > 0,8$ и отношении $\sigma_{loc, cr}/\sigma$ не более значений, указанных в табл. 24:

σ_{cr} – по формуле (75);

$\sigma_{loc,cr}$ – по формуле (80), но с подстановкой $0,5a$ вместо a при вычислении $\bar{\lambda}$ в формуле (80) и в табл. 23.

Во всех случаях τ_{cr} следует вычислять по действительным размерам отсека.

Таблица 23

δ	Значение c_1 для сварных балок при a/h_{ef} , равном								
	$\leq 0,5$	0,6	0,8	1,0	1,2	1,4	1,6	1,8	$\geq 2,0$
≤ 1	11,5	12,4	14,8	18,0	22,1	27,1	32,6	38,9	45,6
2	12,0	13,0	16,1	20,4	25,7	32,1	39,2	46,5	55,7
4	12,3	13,3	16,6	21,6	28,1	36,3	45,2	54,9	65,1
6	12,4	13,5	16,8	22,1	29,1	38,3	48,7	59,4	70,4
10	12,4	13,6	16,9	22,5	30,0	39,7	51,0	63,3	76,5
≥ 30	12,5	13,7	17,0	22,9	31,0	41,6	53,8	68,2	83,6

Таблица 23,а

a/h_{ef}	0,5	0,6	0,8	1,0	1,2	1,4	1,6	1,8	2,0
c_1	13,7	15,9	20,8	28,4	38,7	51,0	64,2	79,8	94,9

Таблица 24

Балки	δ	Предельные значения σ_{loc}/σ при a/h_{ef} , равном							
		0,8	0,9	1,0	1,2	1,4	1,6	1,8	$\geq 2,0$
Сварные	≤ 1	0	0,146	0,183	0,267	0,359	0,445	0,540	0,618
	2	0	0,109	0,169	0,277	0,406	0,543	0,652	0,799
	4	0	0,072	0,129	0,281	0,479	0,711	0,930	1,132
	6	0	0,066	0,127	0,288	0,536	0,874	1,192	1,468
	10	0	0,059	0,122	0,296	0,574	1,002	1,539	2,154
	≥ 30	0	0,047	0,112	0,300	0,633	1,283	2,249	3,939
На высокопрочных болтах	–	0	0,121	0,184	0,378	0,643	1,131	1,614	2,347

Таблица 25

h_{ef}	$\leq 0,8$	0,9	1,0	1,2	1,4	1,6	1,8	$\geq 2,0$
c_2	По табл. 21, т. е. $c_2 = c_{cr}$	37,0	39,2	45,2	52,8	62,0	72,6	84,7

7.7. В стенке балки симметричного сечения, укрепленной кроме поперечных основных ребер одним продольным ребром жесткости, расположенным на расстоянии h_1 от расчетной (сжатой) границы отсека (рис. 13), обе пластинки, на которые это ребро разделяет отсек, следует рассчитывать отдельно:

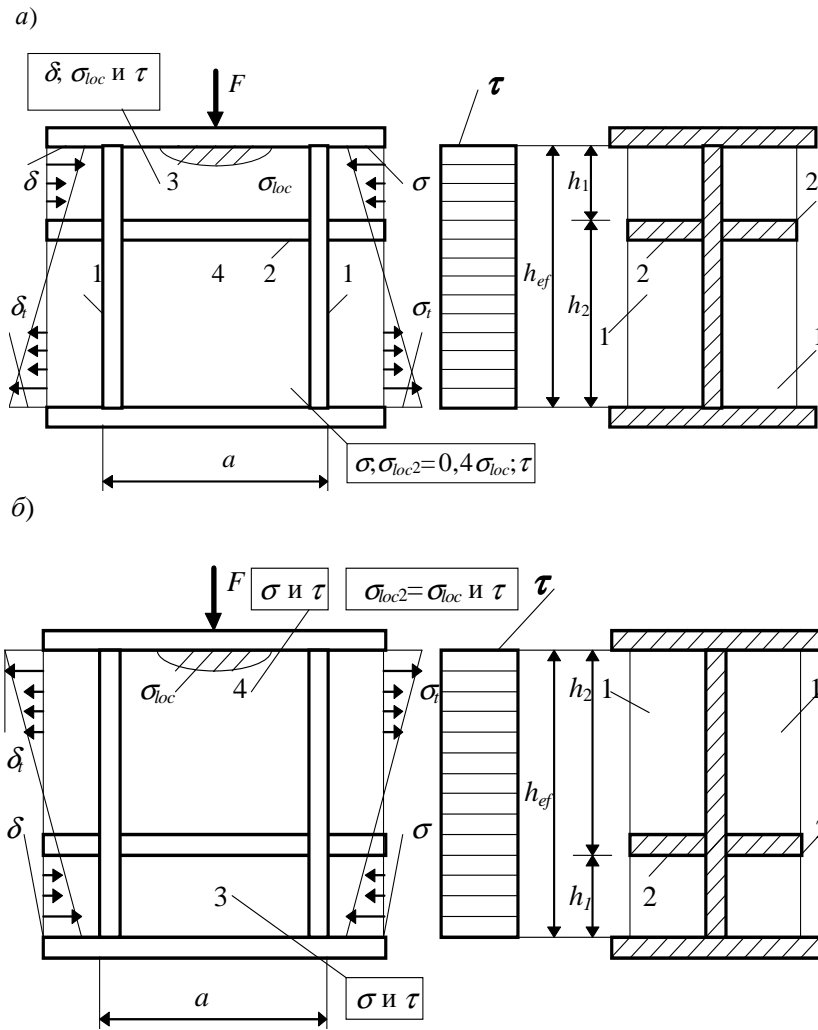


Рис. 13. Схема балки, укрепленной поперечными основными ребрами и продольным ребром жесткости

a – сосредоточенная нагрузка F приложена к сжатому поясу; b – то же к растянутому; 1 – поперечное основание ребро жесткости; 2 – продольное ребро жесткости; 3 – пластинка у сжатого пояса; 4 – пластинка у растянутого пояса

а) пластинку 3, расположенную между сжатым поясом и продольным ребром по формуле

$$\sigma_{cr1} + \sigma_{loc} / \sigma_{loc,cr1} + (\tau / \tau_{cr1})^2 \leq \gamma_c, \quad (82)$$

где γ_c следует принимать по табл. 6* настоящих норм, а σ , σ_{loc} и τ – определять согласно требованиям п. 7.2*.

Значения σ_{cr1} и $\sigma_{loc,cr1}$ следует определять по формулам:
при $\sigma_{loc} = 0$

$$\sigma_{cr1} = \frac{4,76}{1 - h_1 / h_{ef}} \frac{R_y}{\bar{\lambda}_1^2}, \quad (83)$$

где $\bar{\lambda}_1 = \frac{h_1}{t} \sqrt{\frac{R_y}{E}}$;

при $\sigma_{loc} \neq 0$ и $\mu = a/h_1 \leq 2$

$$\sigma_{cr1} = \frac{1,19 \psi}{1 - h_1 / h_{ef}} \frac{R_y}{\bar{\lambda}_1^2}; \quad (84)$$

$$\sigma_{loc,cr1} = (1,24 + 0,476\mu_1) \psi \frac{R_y}{\lambda_a^2}, \quad (85)$$

где

$$\left. \begin{aligned} \psi &= \left(\mu_1 + \frac{I}{\mu_1} \right)^2; \\ \lambda_a &= \frac{a}{t} \sqrt{\frac{R_y}{E}} \end{aligned} \right\} . \quad (86)$$

Если $a/h_1 > 2$, то при вычислении σ_{cr1} и $\sigma_{loc,cr1}$ следует принимать $a = 2h_1$; τ_{cr1} необходимо определять по формуле (76) с подстановкой в нее размеров проверяемой пластинки;

б) пластинку 4, расположенную между продольным ребром и растянутым поясом, – по формуле

$$\sqrt{\left[\frac{\sigma \left(1 - 2h_1/h_{ef} \right)}{\sigma_{cr2}} + \frac{\sigma_{loc2}}{\sigma_{loc, cr2}} \right]^2 + \left(\frac{\tau}{\tau_{cr2}} \right)^2} \leq \gamma_c, \quad (87)$$

где

$$\sigma_{cr2} = \frac{5,34}{\left(0,5 - h_1/h_{ef} \right)^2} \frac{R_y}{\lambda_w^2}; \quad (88)$$

$\sigma_{loc,cr2}$ – следует определять по формуле (80) и табл. 23 при $\delta = 0,8$, заменяя значение отношения a/h_{ef} значением $a/(h_{ef} - h_1)$;

τ_{cr2} – следует определять по формуле (76) с подстановкой в нее размеров проверяемой пластинки;

$\sigma_{loc2} = 0,4\sigma_{loc}$ – при приложении нагрузки к сжатому поясу (рис. 13,а);

$\sigma_{loc2} = \sigma_{loc}$ – при приложении нагрузки к растянутому поясу (рис. 13,б).

Коэффициент τ_c следует определять по табл. 6* настоящих норм.

7.8. При укреплении пластинки 3 дополнительными короткими поперечными ребрами их следует доводить до продольного ребра (рис. 14).

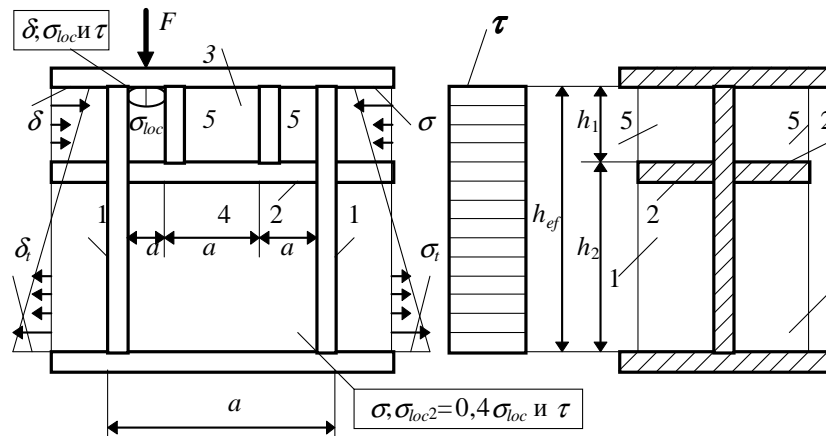


Рис. 14. Схема балки, укрепленной поперечными основными ребрами жесткости (1), продольным ребром жесткости (2), разделяющим отсек стенки на пластинку (3) у сжатого пояса и пластинку (4) у растянутого пояса, а также короткими ребрами жесткости (5)

В этом случае расчет пластинки 3 следует выполнять по формулам (82) – (86), в которых величину a следует заменять величиной a_1 , где a_1 – расстояние между осями соседних коротких ребер (рис. 14); расчет пластинки 4 следует выполнять согласно требованиям п. 7.7, б.

7.9. Расчет на устойчивость стенок балок асимметричного сечения (с более развитым сжатым поясом) следует выполнять по формулам пп. 7.4*, 7.6*–7.8 с учетом следующих изменений:

для стенок, укрепленных только поперечными ребрами жесткости, в формулах (75) и (81) и табл. 25 значение h_{ef} следует принимать равным удвоенному расстоянию от нейтральной оси до расчетной (сжатой) границы отсека. При $a/h_{ef} > 0,8$ и $\sigma_{loc} \neq 0$ следует выполнять оба расчета, указанные в пп. 7.6*, б и 7.6*, в, независимо от значения σ_{loc}/σ ,

для стенок, укрепленных поперечными ребрами и одним продольным ребром, расположенным в сжатой зоне:

а) в формулы (83), (84) и (87) вместо h_1/h_{ef} следует подставлять $\frac{\alpha h_1}{2h_{ef}}$;

б) в формулу (88) вместо $(0,5 - h_1/h_{ef})$ следует подставлять $\left(\frac{1}{\alpha} - \frac{h_1}{h_{ef}} \right)$.

Здесь $\alpha = \frac{\sigma - \sigma_t}{\sigma}$,

где σ_t – краевое растягивающее напряжение (со знаком "минус") у расчетной границы отсека.

В случае развитого растянутого (ненагруженного) пояса расчет на устойчивость при одновременном действии напряжений σ и τ следует производить по формуле (90).

7.10. Стенки балок следует укреплять поперечными ребрами жесткости, если значения условной гибкости стенки балки $\bar{\lambda}_w$ превышают 3,2 при отсутствии подвижной нагрузки и 2,2 – при наличии подвижной нагрузки на поясе балки.

Расстояние между основными поперечными ребрами не должно превышать $2h_{ef}$ при $\bar{\lambda}_w > 3,2$ и $2,5h_{ef}$ при $\bar{\lambda}_w \leq 3,2$.

Допускается превышать указанные выше расстояния между ребрами до значения $3h_{ef}$ при условии, что стенка балки удовлетворяет проверкам по пп. 7.4*, 7.6*–7.9 и общая устойчивость балки обеспечена выполнением требований п. 5.16*, а или 5.16*, б, причем значения l_{ef}/b для сжатого пояса не должны превышать значений, определяемых по формулам табл. 8* для нагрузки, приложенной к верхнему поясу.

В местах приложения больших неподвижных сосредоточенных грузов и на опорах следует устанавливать поперечные ребра.

В стенке, укрепленной только поперечными ребрами, ширина их выступающей части b_h должна быть для парного симметричного ребра не менее $h_{ef}/30 + 40$ мм, для одностороннего ребра – не менее $h_{ef}/24 + 50$ мм; толщина ребра t_s должна быть не менее $2b_h \sqrt{R_y/E}$.

Стенки балок допускается укреплять односторонними поперечными ребрами жесткости из одиночных уголков, привариваемых к стенке пером. Момент инерции такого ребра, вычисляемый относительно оси, совпадающей с ближайшей к ребру гранью стенки, должен быть не меньше, чем для парного симметричного ребра.

7.11. При укреплении стенки одним продольным ребром необходимые моменты инерции J_s сечений ребер жесткости следует определять:

для поперечных ребер – по формуле

$$J_s = 3h_{ef}t^3; \quad (89)$$

для продольного ребра – по формулам табл. 26 с учетом его предельных значений.

Таблица 26

h_1/h_{ef}	Необходимый момент инерции сечения продольного ребра J_{sl}	Предельные значения	
		минимальные $J_{sl,min}$	максимальные $J_{sl,max}$
0,20	$(2,5 - 0,5a/h_{ef}) \times a^2 t^3 / h_{ef}$	$1,5h_{ef}t^3$	$7h_{ef}t^3$
0,25	$(1,5 - 0,4a/h_{ef}) \times a^2 t^3 / h_{ef}$	$1,5h_{ef}t^3$	$3,5h_{ef}t^3$
0,30	$1,5h_{ef}t^3$	–	–

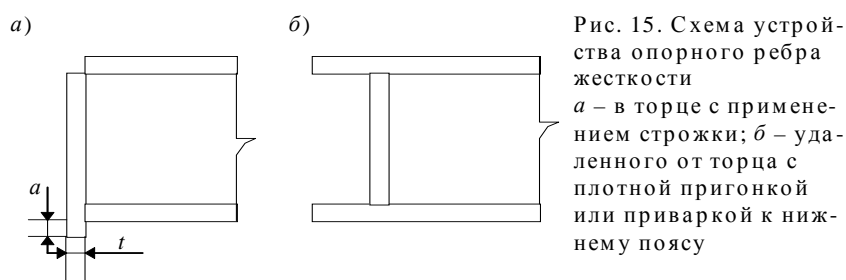
Примечание. При вычислении J_{sl} для промежуточных значений h_1/h_{ef} допускается линейная интерполяция.

При расположении продольного и поперечных ребер с одной стороны стенки моменты инерции сечений каждого из них вычисляются относительно оси, совпадающей с ближайшей к ребру гранью стенки.

Минимальные размеры выступающей части поперечных и продольных ребер жесткости следует принимать согласно требованиям п. 7.10.

7.12. Участок стенки балки составного сечения над опорой при укреплении его ребрами жесткости следует рассчитывать на продольный изгиб из плоскости как стойку, нагруженную опорной реакцией. В расчетное сечение этой стойки следует включать сечение ребра жесткости и полосы стенки шириной $0,65t\sqrt{E/R_y}$ с каждой стороны ребра. Расчетную длину стойки следует принимать равной высоте стенки.

Нижние торцы опорных ребер (рис. 15) должны быть остроганы либо плотно пригнаны или приварены к нижнему поясу балки. Напряжения в этих сечениях при действии опорной реакции не должны превышать: в первом случае (рис. 15, а) – расчетного сопротивления прокатной стали смятию R_p при $a \leq 1,5t$ и сжатию R_y при $a > 1,5t$; во втором случае (рис. 15, б) – смятию R_p .



В случае приварки опорного ребра к нижнему поясу балки сварные швы должны быть рассчитаны на воздействие опорной реакции.

7.13. Одностороннее ребро жесткости, расположенное в месте приложения к верхнему поясу сосредоточенной нагрузки, следует рассчитывать как стойку, сжатую с эксцентриситетом, равным расстоянию от срединной плоскости стенки до центра тяжести расчетного сечения стойки. В расчетное сечение этой стойки необходимо включать сечение ребра жесткости и полосы стенки шириной $0,65t\sqrt{E/R_y}$ с каждой стороны ребра. Расчетную длину стойки следует принимать равной высоте стенки.

СТЕНКИ ЦЕНТРАЛЬНО-, ВНЕЦЕНТРЕННО-СЖАТЫХ И СЖАТО-ИЗГИБАЕМЫХ ЭЛЕМЕНТОВ

7.14*. Отношение расчетной высоты стенки к толщине h_{ef}/t в центрально-сжатых ($m = 0$), а также во внецентренно-сжатых и сжато-изгибаемых элементах по рис. 16* ($m > 0$), кроме случаев, указанных в п. 7.16*, как правило, не должно превышать значений $\bar{\lambda}_{uw}\sqrt{E/R_y}$ где значения $\bar{\lambda}_{uw}$ следует определять по табл. 27*.

Таблица 27

Относительный эксцентриситет	Сечение элемента	Значения $\bar{\lambda}$ и $\bar{\lambda}_1$	Формулы для определения $\bar{\lambda}_{uw}$
$m = 0$	Двутавровое	$\bar{\lambda} < 2,0$	$\bar{\lambda}_{uw} = 1,30 + 0,15 \bar{\lambda}^2$
		$\bar{\lambda} \geq 2,0$	$\bar{\lambda}_{uw} = 1,20 + 0,35 \bar{\lambda}$, но не более 2,3
	Коробчатое, швеллерное прокатное	$\bar{\lambda} < 1,0$	$\bar{\lambda}_{uw} = 1,2$
$\bar{\lambda} \geq 1,0$		$\bar{\lambda}_{uw} = 1,0 + 0,2 \bar{\lambda}$, но не более 1,6	
	Швеллерное, кроме прокатного	$\bar{\lambda} < 0,8$	$\bar{\lambda}_{uw} = 1,0$
		$\bar{\lambda} \geq 0,8$	$\bar{\lambda}_{uw} = 0,85 + 0,19$, но не более 1,6

$m \geq 1,0$	Двутаверное, коробчатое	$\bar{\lambda} < 2,0$ $\bar{\lambda}_I \geq 2,0$	$\bar{\lambda}_{uw} = 1,30 + 0,15 \bar{\lambda}_I^2$ $\bar{\lambda}_{uw} = 1,20 + 0,35 \bar{\lambda}_I$, но не более 3,1
--------------	----------------------------	---	--

Обозначения, принятые в таблице 27*:
 $\bar{\lambda}$ – условная гибкость элемента, принимаемая в расчете на устойчивость при центральном сжатии;
 $\bar{\lambda}_I$ – условная гибкость элемента, принимаемая в расчете на устойчивость в плоскости действия момента.
Примечания: 1. К коробчатым относятся замкнутые прямоугольные профили (составные, гнутые прямоугольные и квадратные).
2. В коробчатом сечении при $m > 0$ значение $\bar{\lambda}_{uw}$ следует определять для стенки, параллельной плоскости изгибающего момента.
3. При значениях $0 < m < 1,0$ значение $\bar{\lambda}_{uw}$ следует определять линейной интерполяцией между значениями, вычисленными при $m = 0$ и $m = 1,0$.

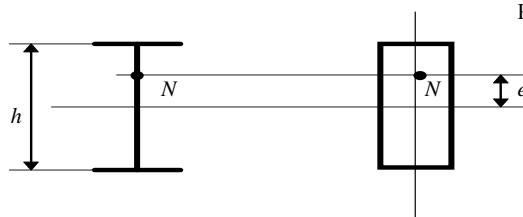


Рис. 16*. Схема внецентренно-сжатых элементов двутаверного и коробчатого сечений

7.15. Исключен с табл. 28.

7.16*. Для внецентренно-сжатых и сжато-изгибаемых элементов двутаверного и коробчатого сечений (рис. 16*), рассчитываемых по формуле (56), отношение расчетной высоты стенки h_{ef} к толщине t следует определять в зависимости от значения $\alpha = (\sigma - \sigma_1)/\sigma$ (σ – наибольшее сжимающее напряжение у расчетной границы стенки, принимаемое со знаком "плюс" и вычисленное без учета коэффициентов φ_e , φ_{exy} или $c\varphi$; σ_1 – соответствующее напряжение у противоположной расчетной границы стенки) и принимать не более значений, определяемых:

- при $\alpha \leq 0,5$ – по п. 7.14* настоящих норм;
- при $\alpha \geq 1$ – по формуле

$$\frac{h_{ef}}{t} = 4,35 \sqrt{\frac{(2\alpha - 1)E}{\sigma(2 - \alpha + \sqrt{\alpha^2 + 4\beta^2})}} \leq 3,8 \sqrt{\frac{E}{R_y}} \quad (90)$$

где $\beta = 1,4(2\alpha - 1)\frac{\tau}{\sigma}$ здесь $\tau = \frac{Q}{th}$ среднее касательное напряжение в рассматриваемом сечении);

при $0,5 < \alpha < 1$ – линейной интерполяцией между значениями, вычисленными при $\alpha = 0,5$ и $\alpha = 1$.

7.17*. Для внецентренно-сжатых и сжато-изгибаемых элементов с сечениями, отличными от двутаверного и коробчатого (за исключением таврового сечения), установленные в п. 7.16* значения отношений h_{ef}/t следует умножать на коэффициент 0,75.

7.18*. Для центрально-, внецентренно-сжатых и сжато-изгибаемых элементов таврового сечения с условной гибкостью $\bar{\lambda}$ от 0,8 до 4 отношение расчетной высоты стенки тавра к толщине при $1 \leq b_f/h_{ef} \leq 2$ не должно превышать значений, определяемых по формуле

$$\frac{h_{ef}}{t} = (0,40 + 0,07\bar{\lambda}) \left(1 + 0,25 \sqrt{2 - \frac{b_f}{h_{ef}}} \right) \times \sqrt{\frac{E}{R_y}} \quad (91)^*$$

где b_f – ширина полки тавра;
 h_{ef} – расчетная высота стенки тавра.

При значениях $\bar{\lambda} < 0,8$ или $\bar{\lambda} > 4$ в формуле (91)* следует принимать соответственно $\bar{\lambda} = 0,8$ или $\bar{\lambda} = 4$.

При значении сечения элемента по предельной гибкости, а также при соответствующем обосновании расчетом наибольшие значения h_{ef}/t следует умножать на коэффициент $\sqrt{R_y \varphi_m / \sigma}$ (где $\varphi_m = \varphi$ или $\varphi_m = \varphi_e$, $\sigma = N/A$), но не более чем на 1,25.

7.19*. В центрально-сжатых элементах двутаврового сечения для стенок, имеющих расчетную высоту h_{ef} и укрепленных парным продольным ребром, расположенным посередине, значение h_{ef}/t , установленное в п. 7.14*, следует умножать на коэффициент β , определяемый при $J_{sl}/(h_{ef}t^3) \leq 6$ по формуле

$$\beta = 1 + 0,4 \frac{J_{sl}}{h_{ef} t^3} \left(1 - 0,1 \frac{J_{sl}}{h_{ef} t^3} \right), \quad (92)$$

где J_{sl} – момент инерции сечения продольного ребра.

При укреплении стенки внецентренно-сжатого или сжато-изгибаемого элемента продольным ребром жесткости с моментом инерции $J_{sl} \geq 6h_{ef}t^3$, расположенным посередине стенки, наиболее нагруженную часть стенки между поясом и осью ребра следует рассматривать как самостоятельную пластинку и проверять согласно требованиям п. 7.14*, и 7.16*.

При расположении ребра с одной стороны стенки его момент инерции должен вычисляться относительно оси, совмещенной с ближайшей гранью стенки.

Продольные ребра жесткости следует включать в расчетные сечения элементов.

В случае выполнения продольного ребра в виде гофра стенки при вычислении h_{ef} следует учитывать развернутую длину гофра.

Минимальные размеры выступающей части продольных ребер жесткости следует принимать согласно требованиям п. 7.10 настоящих норм.

7.20*. В случаях, когда фактическое значение h_{ef}/t превышает значение, определяемое по п. 7.14* (для центрально-сжатых элементов не более чем в два раза), в расчетных формулах за значение A следует принимать значение A_{red} , вычисленное с высотой стенки h_{red} (в коробчатом сечении определяются h_{red} и h_{red1} для пластинок, образующих сечение и расположенных соответственно параллельно и перпендикулярно плоскости изгиба):

для двутаврового и швеллерного сечения $A_{red} = A - (h_{ef} - h_{red})t$;

для коробчатого сечения:

при центральном сжатии $A_{red} = A - 2(h_{ef} - h_{red})t - 2(h_{ef1} - h_{red1})t_1$;

при внецентренном сжатии и сжатии с изгибом $A_{red} = A - 2(h_{ef} - h_{red})t$.

Значения h_{red} следует определять:

для центрально-сжатых элементов швеллерного сечения по формуле

$$h_{red} = t\bar{\lambda}_{uw} \sqrt{E/R_y}, \quad (92,a)$$

где $\bar{\lambda}_{uw}$ – условная гибкость стенки швеллерного сечения, принимаемая по табл. 27*;

для центрально-сжатых элементов двутаврового и коробчатого сечений по формуле

$$h_{red} = t \left[\bar{\lambda}_{uw} - \left(\frac{\bar{\lambda}_w}{\bar{\lambda}_{uw}} - 1 \right) (\bar{\lambda}_{uw} - k) \right] \sqrt{\frac{E}{R_y}} \quad (92,b)$$

где λ_{uw} – условная гибкость стенки соответствующего сечения, принимаемая по табл. 27* при $m = 0$;

$\bar{\lambda}_w = \frac{h_{ef}}{t} \sqrt{\frac{R_y}{E}}$ – условная гибкость стенки, при вычислении h_{red1} принимаемая

равной $\bar{\lambda}_{w1} = \frac{h_{ef1}}{t_1} \sqrt{\frac{R_y}{E}}$;

k – коэффициент, принимаемый равным для двутаврового сечения $k = 1,2 + 0,15\bar{\lambda}$ (при $\bar{\lambda} > 3,5$ следует принимать $\bar{\lambda} = 3,5$) и для коробчатого сечения $k = 2,9 + 0,2\bar{\lambda} - 0,7\bar{\lambda}_w$ (при $\bar{\lambda}_w > 2,3$ следует принимать $\bar{\lambda}_w = 2,3$); здесь $\bar{\lambda}$ – условная гибкость элемента, принятая по табл. 27*;

для внецентренно-сжатых и сжато-изгибаемых элементов по формуле (92,б), где значение $\bar{\lambda}_{шв}$ следует вычислять по табл. 27*, а значение k при $\bar{\lambda} = \bar{\lambda}_1$.

Указанные изменения расчетной высоты стенки следует принимать только для определения площади сечения A при расчетах по формулам (7), (51), (61) и (62) настоящих норм.

7.21*. Стенки сплошных колонн при $h_{ef}/t \geq 2,3\sqrt{E/R_y}$ следует укреплять поперечными ребрами жесткости, расположенными на расстоянии (2,5–3) h_{ef} одно от другого; на каждом отправочном элементе должно быть не менее двух ребер.

Минимальные размеры выступающей части поперечных ребер жесткости следует принимать согласно требованиям п. 7.10 настоящих норм.

ПОЯСНЫЕ ЛИСТЫ (ПОЛКИ) ЦЕНТРАЛЬНО-, ВНЕЦЕНТРЕННО-СЖАТЫХ, СЖАТО-ИЗГИБАЕМЫХ И ИЗГИБАЕМЫХ ЭЛЕМЕНТОВ

7.22*. Расчетную ширину свеса поясных листов (полок) b_{ef} следует принимать равной расстоянию: в сварных элементах – от грани стенки (при односторонних швах от грани стенки со стороны шва) до края поясного листа (полки); в прокатных профилях – от начала внутреннего закругления до края полки; в гнутых профилях (рис. 11) – от края выкружки стенки до края поясного листа (полки).

7.23*. В центрально-, внецентренно-сжатых и сжато-изгибаемых элементах с условной гибкостью $\bar{\lambda}$ от 0,8 до 4 отношение расчетной ширины свеса поясного листа (полки) b_{ef} к толщине t следует принимать не более значений, определяемых по формулам табл. 29*.

Таблица 29*

Характеристика полки (поясного листа) и сечения элемента	Наибольшие отношения $\frac{b_{ef}}{t}$
Неокаймленная двутавра и тавра	$\frac{b_{ef}}{t} = (0,36 + 0,10\bar{\lambda})\sqrt{\frac{E}{R_y}}$
Окаймленная ребром двутавра и тавра	$\frac{b_{ef}}{t} = (0,54 + 0,15\bar{\lambda})\sqrt{\frac{E}{R_y}}$
Неокаймленная равнополочных уголков и гнутых профилей (за исключением швеллера)	$\frac{b_{ef}}{t} = (0,40 + 0,07\bar{\lambda})\sqrt{\frac{E}{R_y}}$
Окаймленная ребром равнополочных уголков и гнутых профилей	$\frac{b_{ef}}{t} = (0,50 + 0,18\bar{\lambda})\sqrt{\frac{E}{R_y}}$
Неокаймленная большая неравнополочного уголка и полка швеллера	$\frac{b_{ef}}{t} = (0,43 + 0,08\bar{\lambda})\sqrt{\frac{E}{R_y}}$
Окаймленная ребром и усиленная планками гнутых профилей	$\frac{b_{ef}}{t} = (0,85 + 0,19\bar{\lambda})\sqrt{\frac{E}{R_y}}$

При значениях $\bar{\lambda} < 0,8$ или $\bar{\lambda} > 4$ в формулах табл. 29* следует принимать соответственно $\bar{\lambda} = 0,8$ или $\bar{\lambda} = 4$.

7.24. В изгибаемых элементах отношение ширины свеса сжатого пояса b_{ef} к толщине t следует принимать не более значений, определяемых по табл. 30.

Таблица 30

Расчет изгибаемых элементов	Характеристика свеса	Наибольшие значения отношения $\frac{b_{ef}}{t}$
В пределах упругих деформаций	Неокаймленный	$\frac{b_{ef}}{t} = 0,5 \sqrt{\frac{E}{R_y}}$
	Окаймленный ребром	$\frac{b_{ef}}{t} = 0,75 \sqrt{\frac{E}{R_y}}$
С учетом развития пластических деформаций ¹	Неокаймленный	$b_{ef}/t = 0,11h_{ef}/t_w$, но не более $0,5 \sqrt{E/R_y}$
	Окаймленный ребром	$b_{ef}/t = 0,16h_{ef}/t_w$, но не более $0,75 \sqrt{E/R_y}$

¹ При $h_{ef}/t_w \leq 2,7 \sqrt{E/R_y}$ наибольшее значение отношения b_{ef}/t следует принимать:
для неокаймленного свеса $b_{ef}/t = 0,3 \sqrt{E/R_y}$;
для окаймленного ребром свеса $b_{ef}/t = 0,45 \sqrt{E/R_y}$,
Обозначения, принятые в таблице 30:
 h_{ef} – расчетная высота балки;
 t_w – толщина стенки балки.

7.25. Высота окаймляющего ребра полки a_{ef} , измеряемая от ее оси, должна быть не менее $0,3b_{ef}$ в элементах, не усиленных планками (рис. 11) и $0,2b_{ef}$ – в элементах, усиленных планками, при этом толщина ребра должна быть не менее $2a_{ef} \sqrt{R_y/E}$.

7.26*. В центрально-сжатых элементах коробчатого сечения наибольшее отношение расчетной ширины пояса к толщине b_{ef}/t следует принимать по табл. 27* как для стенок коробчатого сечения.

Во внецентренно-сжатых и сжато-изгибаемых элементах коробчатого сечения наибольшее отношение b_{ef}/t следует принимать:

при $m \leq 0,3$ – как для центрально-сжатых элементов;

при $m \geq 1,0$ и $\bar{\lambda} \leq 2 + 0,04m$ $b_{ef}/t = \sqrt{R_y/E}$;

при $m \geq 1,0$ и $\bar{\lambda} > 2 + 0,04m$

$$b_{ef}/t = (0,4 + 0,3\bar{\lambda})(1 - 0,01m) \sqrt{\frac{E}{R_y}} .$$

При значениях относительного эксцентриситета $0,3 < m < 1$ наибольшие отношения b_{ef}/t следует определять линейной интерполяцией между значениями b_{ef}/t , вычисленными при $m = 0,3$ и $m = 1$.

7.27*. При назначении сечений центрально-, внецентренно-сжатых и сжато-изгибаемых элементов по предельной гибкости, а изгибаемых элементов – по предельным прогибам, а также при соответствующем обосновании расчетом наибольшие значения отношения расчетной ширины свеса к толщине b_{ef}/t следует умножить на коэффициент $\sqrt{R_y \varphi_m / \sigma}$, но не более чем на 1,25.

Здесь следует принимать:

для центрально-, внецентренно-сжатых и сжато-изгибаемых элементов: φ_m – меньшее из значений φ , φ_e , φ_{exy} , $c\varphi$, использованное при проверке устойчивости элемента; $\sigma = N/A$;

для изгибаемых элементов: $\varphi_m = 1$; σ – большее из двух значений $\sigma = \frac{M}{W\varphi_b}$ или

$$\sigma = \frac{M_x}{J_x} y \pm \frac{M_y}{J_x} x.$$

8. РАСЧЕТ ЛИСТОВЫХ КОНСТРУКЦИЙ РАСЧЕТ НА ПРОЧНОСТЬ

8.1. Расчет на прочность листовых конструкций (оболочек вращения), находящихся в безмоментном напряженном состоянии, следует выполнять по формуле

$$\sqrt{\sigma_x^2 - \sigma_x \sigma_y + \sigma_y^2 + 3\tau_{xy}^2} \leq R_y \gamma_c, \quad (93)$$

где σ_x и σ_y – нормальные напряжения по двум взаимно перпендикулярным направлениям;
 γ_c – коэффициент условий работы конструкций, назначаемый в соответствии с требованиями СНиП по проектированию сооружений промышленных предприятий.

При этом абсолютные значения главных напряжений должны быть не более значений расчетных сопротивлений, умноженных на γ_c .

8.2. Напряжения в безмоментных тонкостенных оболочках вращения (рис. 17), находящихся под давлением жидкости, газа или сыпучего материала, следует определять по формулам:

$$\frac{\sigma_1}{r_1} + \frac{\sigma_2}{r_2} = \frac{p}{t}; \quad (94)$$

$$\sigma_1 = \frac{F}{2\pi r t \cos\beta} \quad (95)$$

где σ_1 и σ_2 – соответственно меридиональное и кольцевое напряжения;

r_1 и r_2 – радиусы кривизны в главных направлениях срединной поверхности оболочки;

p – расчетное давление на единицу поверхности оболочки;

t – толщина оболочки;

F – проекция на ось $z-z$ оболочки полного расчета давления, действующего на часть оболочки abc (рис. 17);

r и β – радиус и угол, показанные на рис. 17.

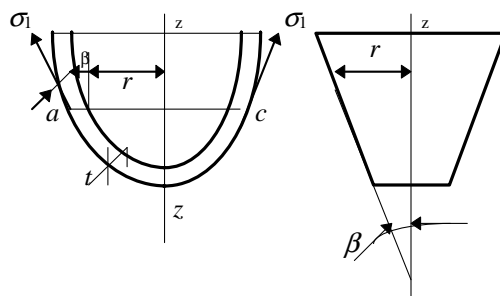


Рис. 17. Схема оболочки вращения

Рис. 18. Схема конической оболочки вращения

8.3. Напряжения в замкнутых безмоментных тонкостенных оболочках вращения, находящихся под внутренним равномерным давлением, следует определять по формулам:
для цилиндрических оболочек

$$\sigma_1 = \frac{pr}{2t} \text{ и } \sigma_2 = \frac{pr}{t}; \quad (96)$$

для сферических оболочек

$$\sigma_1 = \sigma_2 = \frac{pr}{2t}; \quad (97)$$

для конических оболочек

$$\sigma_1 = \frac{pr}{2t \cos \beta} \text{ и } \sigma_2 = \frac{pr}{t \cos \beta}, \quad (98)$$

где p – расчетное внутреннее давление на единицу поверхности оболочки;

r – радиус срединной поверхности оболочки (рис. 18);

β – угол между образующей конуса и его осью $z-z$ (рис. 18).

8.4. В местах изменения формы или толщины оболочек, а также изменения нагрузки должны быть учтены местные напряжения (краевой эффект).

РАСЧЕТ НА УСТОЙЧИВОСТЬ

8.5. Расчет на устойчивость замкнутых круговых цилиндрических оболочек вращения, равномерно сжатых параллельно образующим, следует выполнять по формуле

$$\sigma_1 \leq \gamma \sigma_{cr1}, \quad (99)$$

где σ_1 – расчетное напряжение в оболочке;

σ_{cr1} – критическое напряжение, равное меньшему из значений ψR_y или cEt/r (здесь r – радиус срединной поверхности оболочки; t – толщина оболочки).

Значения коэффициентов ψ при $0 < r/t \leq 300$ следует определять по формуле

$$\psi = 0,97 - \left(0,00025 + 0,95 \frac{R_y}{E} \right) \frac{r}{t}. \quad (100)$$

Значения коэффициентов c следует определять по табл. 31.

Таблица 31

r/t	100	200	300	400	600	800	1000	1500	2500
c	0,22	0,18	0,16	0,14	0,11	0,09	0,08	0,07	0,06

В случае внецентренного сжатия параллельно образующим или чистого изгиба в диаметральной плоскости при касательных напряжениях в месте наибольшего момента, не превышающих значений $0,07E (t/r)^{3/2}$, напряжение σ_{cr1} должно быть увеличено в $(1,1 - 0,1 \sigma'_1/\sigma_1)$ раз где σ'_1 – наименьшее напряжение (растягивающие напряжения считать отрицательными).

8.6. В трубах, рассчитываемых как сжатые или сжато-изгибаемые стержни, при условной гибкости $\bar{\lambda} = \lambda \sqrt{R_y/E} \geq 0,65$ должно быть выполнено условие

$$r/t \leq 3,14 \sqrt{E/R_y}. \quad (101)$$

Такие трубы следует рассчитывать на устойчивость в соответствии с требованиями разд. 5 настоящих норм независимо от расчета на устойчивость стенок. Расчет на устойчивость стенок бесшовных или электросварных труб не требуется, если значение r/t не превышает половины значений, определяемых по формуле (101).

8.7. Цилиндрическая панель, опертая по двум образующим и двум дугам направляющей, равномерно сжатая вдоль образующих, при $b^2/(rt) \leq 20$ (где b – ширина панели, измеренная по дуге направляющей) должна быть рассчитана на устойчивость как пластинка по формулам:

при расчетном напряжении $\sigma \leq 0,8R_y$

$$\frac{b}{t} \leq 1,9 \sqrt{\frac{E}{\sigma}}; \quad (102)$$

при расчетном напряжении $\sigma = R_y$

$$\frac{b}{t} \leq 37 / \sqrt{1 + 500 \frac{R_y}{E}}. \quad (103)$$

При $0,8R_y < \sigma < R_y$ наибольшее отношение b/t следует определять линейной интерполяцией.

Если $b^2/(rt) > 20$, панель следует рассчитывать на устойчивость как оболочку согласно требованиям п. 8.5.

8.8*. Расчет на устойчивость замкнутой круговой цилиндрической оболочки вращения при действии внешнего равномерного давления p , нормального к боковой поверхности, следует выполнять по формуле

$$\sigma_2 \leq \gamma_c \sigma_{cr2} \quad (104)$$

где $\sigma_2 = pr/t$ – расчетное кольцевое напряжение в оболочке;

σ_{cr2} – критическое напряжение, определяемое по формулам:

при $0,5 \leq l/r \leq 10$

$$\sigma_{cr2} = 0,55E(r/l)(t/r)^{3/2}; \quad (105)$$

при $l/r \geq 20$

$$\sigma_{cr2} = 0,17E(t/r)^2; \quad (106)$$

при $10 < l/r < 20$ напряжение σ_{cr2} следует определять линейной интерполяцией.

Здесь l длина цилиндрической оболочки.

Та же оболочка, но укрепленная кольцевыми ребрами, расположенными с шагом $s \geq 0,5r$ между осями, должна быть рассчитана на устойчивость по формулам (104) – (106) с подстановкой в них значения s вместо l .

В этом случае должно быть удовлетворено условие устойчивости ребра в своей плоскости как сжатого стержня согласно требованиям п. 5.3 при $N = prs$ и расчетной длине стержня $l_{ef} = 1,8r$, при этом в сечение ребра следует включать участки оболочки шириной $0,65t\sqrt{E/R_y}$ с каждой стороны от оси ребра, а условная гибкость стержня $\bar{\lambda} = \lambda\sqrt{R_y/E}$ не должна превышать 6,5.

При одностороннем ребре жесткости его момент инерции следует вычислять относительно оси, совпадающей с ближайшей поверхностью оболочки.

8.9. Расчет на устойчивость замкнутой круговой цилиндрической оболочки вращения, подверженной одновременному действию нагрузок, указанных в пп. 8.5 и 8.8*, следует выполнять по формуле

$$\frac{\sigma_1}{\sigma_{cr1}} + \frac{\sigma_2}{\sigma_{cr2}} \leq \gamma_c, \quad (107)$$

где σ_{cr1} должно быть вычислено согласно требованиям п. 8.5, а σ_{cr2} – согласно требованиям п. 8.8*.

8.10. Расчет на устойчивость конической оболочки вращения с углом конусности $\beta \leq 60^\circ$, сжатой силой N вдоль оси (рис. 19) следует выполнять по формуле

$$N \leq \gamma_c N_{cr}, \quad (108)$$

где N_{cr} – критическая сила, определяемая по формуле

$$N_{cr} = 6,28r_m t \sigma_{cr1} \cos^2 \beta, \quad (109)$$

здесь t – толщина оболочки;

σ_{cr1} – значение напряжения, вычисленное согласно требованиям п. 8.5 с заменой радиуса r радиусом r_m , равным

$$r_m = \frac{0,9r_2 + 0,1r_1}{\cos \beta}. \quad (110)$$

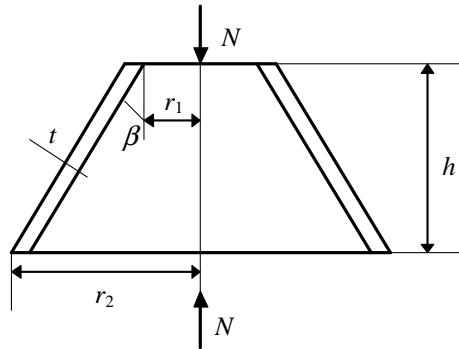


Рис. 19. Схема конической оболочки вращения под действием продольного усилия сжатия

8.11. Расчет на устойчивость конической оболочки вращения при действии внешнего равномерного давления p , нормального к боковой поверхности, следует выполнять по формуле

$$\sigma_2 \leq \gamma_c \sigma_{cr2}, \quad (111)$$

здесь $\sigma_2 = pr_m/t$ – расчетное кольцевое напряжение в оболочке;
 σ_{cr2} – критическое напряжение, определяемое по формуле

$$\sigma_{cr2} = 0,55E(r_m/h)(t/r_m)^{3/2}, \quad (112)$$

где h – высота конической оболочки (между основаниями);
 r_m – радиус, определяемый по формуле (110).

8.12. Расчет на устойчивость конической оболочки вращения, подверженной одновременному действию нагрузок, указанных в пп. 8.10 и 8.11 следует выполнять по формуле

$$\frac{N}{N_{cr}} + \frac{\sigma_2}{\sigma_{cr2}} \leq \gamma_c, \quad (113)$$

где значения N_{cr} и σ_{cr2} следует вычислять по формулам (109) и (112).

8.13. Расчет на устойчивость полной сферической оболочки (или ее сегмента) при $r/t \leq 750$ и действии внешнего равномерного давления p , нормального к ее поверхности, следует выполнять по формуле

$$\sigma \leq \gamma_c \sigma_{cr}, \quad (114)$$

где $\sigma = pr/2t$ – расчетное напряжение;
 $\sigma_{cr} = 0,1Et/r$ – критическое напряжение, принимаемое не более R_y ;
 r – радиус срединной поверхности сферы.

ОСНОВНЫЕ ТРЕБОВАНИЯ К РАСЧЕТУ МЕТАЛЛИЧЕСКИХ МЕМБРАННЫХ КОНСТРУКЦИЙ

8.14. При расчете мембранных конструкций опирание кромок мембраны на упругие элементы контура следует считать шарнирным по линии опирания и способным передавать сдвиг на элементы контура.

8.15. Расчет мембранных конструкций должен производиться на основе совместной работы мембраны и элементов контура с учетом их деформированного состояния и геометрической нелинейности мембраны.

8.16. Нормальные и касательные напряжения, распределенные по кромкам мембраны, следует считать уравновешенными сжатием и изгибом опорного контура в тангенциальной плоскости.

При расчете опорных элементов контура мембранных конструкций следует учитывать:
 изгиб в тангенциальной плоскости;
 осевое сжатие в элементах контура;
 сжатие, вызываемое касательными напряжениями по линии контакта мембраны с элементами контура;
 изгиб в вертикальной плоскости.

8.17. При прикреплении мембраны с эксцентриситетом относительно центра тяжести сечения элементов контура кроме факторов, указанных в п. 8.16, при расчете контуров следует учитывать кручение.

8.18. При определении напряжений в центре круглых в плане плоских мембран допускается принимать, что опорный контур является недеформируемым.

8.19. Для определения напряжений в центре эллиптической мембраны, закрепленной на деформируемом контуре, допускается применять требования п. 8.18 при условии замены значения радиуса значением большей главной полуоси эллипса (отношение большей полуоси к меньшей должно быть не более 1,2).

9. РАСЧЕТ ЭЛЕМЕНТОВ СТАЛЬНЫХ КОНСТРУКЦИЙ НА ВЫНОСЛИВОСТЬ

9.1. Стальные конструкции и их элементы (подкрановые балки, балки рабочих площадок, элементы конструкций бункерных и разгрузочных эстакад, конструкции под двигатели и др.), непосредственно воспринимающие многократно действующие подвижные, вибрационные или другого вида нагрузки с количеством циклов нагружений 10^5 и более, которые могут привести к явлению усталости, следует проектировать с применением таких конструктивных решений, которые не вызывают значительной концентрации напряжений, и проверять расчетом на выносливость.

Количество циклов нагружений следует принимать по технологическим требованиям эксплуатации.

Конструкции высоких сооружений типа антенн, дымовых труб, мачт, башен и подъемно-транспортных сооружений, проверяемые на резонанс от действия ветра, следует проверять расчетом на выносливость.

Расчет конструкций на выносливость следует производить на действие нагрузок, устанавливаемых согласно требованиям СНиП по нагрузкам и воздействиям.

9.2*. Расчет на выносливость следует производить по формуле

$$\sigma_{max} \leq \alpha R_v \gamma_v, \quad (115)$$

где R_v – расчетное сопротивление усталости, принимаемое по табл. 32* в зависимости от временного сопротивления стали и групп элементов конструкций, приведенных в табл. 83*;

α – коэффициент, учитывающий количество циклов нагружений n и вычисляемый:

при $n < 3,9 \cdot 10^6$ по формулам:

$$\alpha = 0,064 \left(\frac{n}{10^6} \right)^2 - 0,5 \left(\frac{n}{10^6} \right) + 1,75; \quad (116)$$

для групп элементов 1 и 2

$$\alpha = 0,07 \left(\frac{n}{10^6} \right)^2 - 0,64 \left(\frac{n}{10^6} \right) + 2,2; \quad (117)$$

для групп элементов 3-8

при $n \geq 3,9 \cdot 10^6$ $\alpha = 0,77$;

γ_v – коэффициент, определяемый по табл. 33 в зависимости от вида напряженного состояния и коэффициента асимметрии напряжений $\rho = \sigma_{min} / \sigma_{max}$; здесь σ_{min} и σ_{max} – соответственно наибольшее и наименьшее по абсолютному значению напряжения в рассчитываемом элементе, вычисленные по сечению нетто без учета коэффициента динамичности и коэффициентов φ , φ_e ,

φ_b . При разнозначных напряжениях коэффициент асимметрии напряжений следует принимать со знаком "минус".

Таблица 32*

Группа элементов	Значения R_{γ} при временном сопротивлении стали разрыву $R_{m\gamma}$, МПа (кгс/см ²)				
	до 420 (4300)	св. 420 (4300) до 440 (4500)	св. 440 (4500) до 520 (5300)	св. 520 (5300) до 580 (5900)	св. 580 (5900) до 635 (6500)
1	120 (1220)	128 (1300)	132 (1350)	136 (1390)	145 (1480)
2	100 (1020)	106 (1080)	108 (1100)	110 (1120)	116 (1180)
3	Для всех марок стали 90 (920)				
4	Для всех марок стали 75 (765)				
5	Для всех марок стали 60 (610)				
6	Для всех марок стали 45 (460)				
7	Для всех марок стали 36 (370)				
8	Для всех марок стали 27 (275)				

Таблица 33

σ_{max}	Коэффициент асимметрии напряжений ρ	Формулы для вычисления коэффициента γ_v
Растяжение	$-1 \leq \rho \leq 0$	$\gamma_v = \frac{2,5}{1,5 - \rho}$
	$0 < \rho \leq 0,8$	$\gamma_v = \frac{2,0}{1,2 - \rho}$
	$0,8 < \rho < 1$	$\gamma_v = \frac{1,0}{1 - \rho}$
Сжатие	$-1 \leq \rho < 1$	$\gamma_v = \frac{2}{1 - \rho}$

При расчетах на выносливость по формуле (115) произведение $\alpha R_{\gamma} \gamma_v$ не должно превышать R_{st} / γ_{st} .

9.3. Стальные конструкции и их элементы, непосредственно воспринимающие нагрузки с количеством циклов нагружений менее 10^5 , следует проектировать с применением таких конструктивных решений, которые не вызывают значительной концентрации напряжений, и в необходимых случаях проверять расчетом на малоцикловую прочность.

10. РАСЧЕТ ЭЛЕМЕНТОВ СТАЛЬНЫХ КОНСТРУКЦИЙ НА ПРОЧНОСТЬ С УЧЕТОМ ХРУПКОГО РАЗРУШЕНИЯ

Центрально- и внецентренно-растянутые элементы, а также зоны растяжения изгибаемых элементов конструкций, возводимых в климатических районах I₁, I₂, II₂, II₃, II₄, и II₅, следует проверять на прочность с учетом сопротивления хрупкому разрушению по формуле

$$\sigma_{max} \leq \beta R_{st} / \gamma_{st}, \quad (118)$$

где σ_{max} – наибольшее растягивающее напряжение в расчетном сечении элемента, вычисленное по сечению нетто без учета коэффициентов динамичности и φ_b ;

β – коэффициент, принимаемый по табл. 84.

Элементы, проверяемые на прочность с учетом хрупкого разрушения, следует проектировать с применением решений, при которых не требуется увеличивать площадь сечения, установленную расчетом согласно требованиям разд. 5 настоящих норм.

11. РАСЧЕТ СОЕДИНЕНИЙ СТАЛЬНЫХ КОНСТРУКЦИЙ

СВАРНЫЕ СОЕДИНЕНИЯ

11.1*. Расчет сварных стыковых соединений на центральное растяжение или сжатие следует производить по формуле

$$\frac{N}{tl_w} \leq R_{wy} \gamma_c, \quad (119)$$

где t – наименьшая толщина соединяемых элементов;
 l_w – расчетная длина шва, равная полной его длине, уменьшенной на $2t$, или полной его длине в случае вывода концов шва за пределы стыка.

При расчете сварных стыковых соединений элементов конструкций, рассчитанных согласно п. 5.2. в формуле (119) вместо R_{wy} следует принимать R_{wul}/γ_u .

Расчет сварных стыковых соединений выполнять не требуется при применении сварочных материалов согласно прил. 2, полном проваре соединяемых элементов и физическом контроле качества растянутых швов.

11.2*. Сварные соединения с угловыми швами при действии продольной и поперечной сил следует рассчитывать на срез (условный) по двум сечениям (рис. 20):

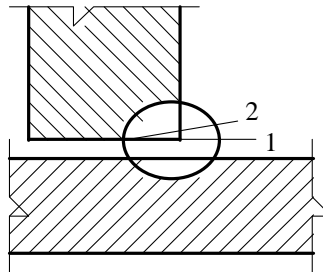


Рис. 20. Схема расчетных сечений сварного соединения с угловым швом
 1 – сечение по металлу шва; 2 – сечение по металлу границы сплавления

по металлу шва (сечение 1)

$$N/(\beta_f k_f l_w) \leq R_{wf} \gamma_{wf} \gamma_c; \quad (120)$$

по металлу границы сплавления (сечение 2)

$$N/(\beta_z k_f l_w) \leq R_{wz} \gamma_{wz} \gamma_c; \quad (121)$$

где l_w – расчетная длина шва, принимаемая меньше его полной длины на 10 мм;
 β_f и β_z – коэффициенты, принимаемые при сварке элементов из стали: с пределом текучести до 530 МПа (5400 кгс/см²) – по табл. 34*; с пределом текучести свыше 530 МПа (5400 кгс/см²) независимо от вида сварки, положения шва и диаметра сварочной проволоки $\beta_f = 0,7$ и $\beta_z = 1$;

γ_{wf} и γ_{wz} – коэффициенты условий работы шва, равные 1 во всех случаях, кроме конструкций, возводимых в климатических районах I₁, I₂, II₂ и II₃, для которых $\gamma_{wf} = 0,85$ для металла шва с нормативным сопротивлением $R_{wul} = 410$ МПа (4200 кгс/см²) и $\gamma_{wz} = 0,85$ – для всех сталей.

Для угловых швов, размеры которых установлены в соответствии с расчетом, в элементах из стали с пределом текучести до 285 МПа (2900 кгс/см²) следует применять электроды или сварную проволоку согласно п. 3.4 настоящих норм, для которых расчетные сопротивления срезу по металлу шва R_{wf} должны быть более R_{wz} , а при ручной сварке – не менее чем в 1,1 раза превышать расчетные сопротивления срезу по металлу границы сплавления R_{wz} , но не превышать значений $R_{wz} \beta_z / \beta_f$; в элементах из стали с пределом текучести свыше 285 МПа (2900 кгс/см²) допускается применять электроды или сварочную проволоку, для которых выполняется условие $R_{wz} < R_{wf} \leq R_{wz} \beta_z / \beta_f$.

При выборе электродов или сварочной проволоки следует учитывать группы конструкций и климатические районы, указанные в табл. 55*.

11.3*. Расчет сварных соединений с угловыми швами на действие момента в плоскости, перпендикулярной плоскости расположения швов, следует производить по двум сечениям по формулам:

по металлу шва

$$\frac{M}{W_f} \leq R_{wf} \gamma_{wf} \gamma_c ; \quad (122)$$

по металлу границы сплавления

$$\frac{M}{W_z} \leq R_{wz} \gamma_{wz} \gamma_c , \quad (123)$$

где W_f – момент сопротивления расчетного сечения по металлу шва;

W_z – то же, по металлу границы сплавления.

Расчет сварных соединений с угловыми швами на действие момента в плоскости расположения этих швов следует производить по двум сечениям по формулам:

по металлу шва

$$\frac{M}{J_{fx} + J_{fy}} \sqrt{x^2 + y^2} \leq R_{wf} \gamma_{wf} \gamma_c ; \quad (124)$$

по металлу границы сплавления

$$\frac{M}{J_{zx} + J_{zy}} \sqrt{x^2 + y^2} \leq R_{wz} \gamma_{wz} \gamma_c , \quad (125)$$

где J_{fx} и J_{fy} – моменты инерции расчетного сечения по металлу шва относительно его главных осей;

J_{zx} и J_{zy} – то же, по металлу границы сплавления;

x и y – координаты точки шва, наиболее удаленной от центра тяжести расчетного сечения швов, относительно главных осей этого сечения.

11.4. Сварные стыковые соединения, выполненные без физического контроля качества, при одновременном действии в одном и том же сечении нормальных и касательных напряжений следует проверять по формуле (33), в которой значения σ_x , σ_y , τ_{xy} и R_y следует принимать соответственно: $\sigma_x = \sigma_{wx}$ и $\sigma_y = \sigma_{wy}$ – нормальные напряжения в сварном соединении по двум взаимно перпендикулярным направлениям; $\tau_{xy} = \tau_{wxy}$ – касательное напряжение в сварном соединении; $R_y = R_{wy}$.

11.5. При расчете сварных соединений с угловыми швами на одновременное действие продольной и поперечной сил и момента должны быть выполнены условия

$$\tau_f \leq R_{wf} \gamma_{wf} \gamma_c \text{ и } \tau_z \leq R_{wz} \gamma_{wz} \gamma_c, \quad (126)$$

где τ_f и τ_z – напряжения в расчетном сечении соответственно по металлу шва и по металлу границы сплавления, равные геометрическим суммам напряжений, вызываемых продольной и поперечной силами и моментом.

Болтовые соединения

11.6. В болтовых соединениях при действии продольной силы N , проходящей через центр тяжести соединения, распределение этой силы между болтами следует принимать равномерным.

11.7*. Расчетное усилие N_b , которое может быть воспринято одним болтом, следует определять по формулам:

на срез

$$N_b = R_{bs} \gamma_b A n_s ; \quad (127)$$

на смятие

$$N_b = R_{bp} \gamma_b d \sum t ; \quad (128)$$

на растяжение

$$N_b = R_{bt} A_{bn}. \quad (129)$$

Обозначения, принятые в формулах (127) – (129):

R_{bs}, R_{bp}, R_{bt} – расчетные сопротивления болтовых соединений;

d – наружный диаметр стержня болта;

$A = \pi d^2/4$ – расчетная площадь сечения стержня болта;

A_{bn} – площадь сечения болта нетто; для болтов с метрической резьбой значение A_{bn} следует принимать по прил. 1 к ГОСТ 22356–77*;

$\sum t$ – наименьшая суммарная толщина элементов, сминаемых в одном направлении;

n_s – число расчетных срезов одного болта;

γ_b – коэффициент условий работы соединения, который следует принимать по табл. 35*.

Таблица 35*

Характеристика соединений	Коэффициент условий работы соединения γ_b
1. Многоболтовое в расчетах на срез и смятие при болтах:	
класса точности А	1,0
класса точности В и С, высокопрочных с нерегулируемым натяжением	0,9
2. Одноболтовое и многоболтовое в расчете на смятие при $a = 1,5d$ и $b = 2d$ в элементах конструкций из стали с пределом текучести, МПа (кгс/см ²):	
до 285 (2900)	0,8
св. 285 (2900) до 380 (3900)	0,75
Обозначения, принятые в таблице 35*:	
a – расстояние вдоль усилия от края элемента до центра ближайшего отверстия;	
b – то же, между центрами отверстий;	
d – диаметр отверстия для болта.	
Примечания: 1. Коэффициенты, установленные в поз. 1 и 2, следует учитывать одновременно.	
2. При значениях расстояний a и b , промежуточных между указанными в поз. 2 в табл. 39, коэффициент γ_b следует определять линейной интерполяцией.	

Для одноболтовых соединений следует учитывать коэффициенты условий работы γ_b согласно требованиям п. 11.8.

11.8. Количество n болтов в соединении при действии продольной силы N следует определять по формуле

$$n \geq \frac{N}{\gamma_c N_{\min}}, \quad (130)$$

где N_{\min} – меньшее из значений расчетного усилия для одного болта, вычисленных согласно требованиям п. 11.7* настоящих норм.

11.9. При действии на соединение момента, вызывающего сдвиг соединяемых элементов, распределение усилий на болты следует принимать пропорционально расстояниям от центра тяжести соединения до рассматриваемого болта.

11.10. Болты, работающие одновременно на срез и растяжение, следует проверять отдельно на срез и растяжение.

Болты, работающие на срез от одновременного действия продольной силы и момента, следует проверять на равнодействующее усилие.

11.11. В креплениях одного элемента к другому через прокладки или иные промежуточные элементы, а также в креплениях с односторонней накладкой количество болтов должно быть увеличено против расчета на 10 %.

При креплениях выступающих полок уголков или швеллеров с помощью коротышей количество болтов, прикрепляющих одну из полок коротыша, должно быть увеличено против расчета на 50 %.

СОЕДИНЕНИЯ НА ВЫСОКОПРОЧНЫХ БОЛТАХ

11.12. Соединения на высокопрочных болтах следует рассчитывать в предположении передачи действующих в стыках и креплениях усилий через трение, возникающее по соприкасающимся плоскостям соединяемых элементов от натяжения высокопрочных болтов. При этом распределение продольной силы между болтами следует принимать равномерным.

11.13*. Расчетное усилие Q_{bh} , которое может быть воспринято каждой поверхностью трения соединяемых элементов, стянутых одним высокопрочным болтом, следует определять по формуле

$$Q_{bh} = \frac{R_{bh} \gamma_b A_{bn} \mu}{\gamma_h}, \quad (131)^*$$

где R_{bh} – расчетное сопротивление растяжению высокопрочного болта;

μ – коэффициент трения, принимаемый по табл. 36*;

γ_h – коэффициент надежности, принимаемый по табл. 36*;

A_{bn} – площадь сечения болта нетто, определяемая по табл. 62*;

γ_b – коэффициент условий работы соединения, зависящий от количества n болтов, необходимых для восприятия расчетного усилия, и принимаемый равным:

0,8 при $n < 5$;

0,9 при $5 \leq n < 10$;

1,0 при $n \geq 10$.

Количество n высокопрочных болтов в соединении при действии продольной силы следует определять по формуле

$$n \geq \frac{N}{Q_{bh} k \gamma_c}, \quad (132)^*$$

где k – количество поверхностей трения соединяемых элементов.

Натяжение высокопрочного болта следует производить осевым усилием $P = R_{bh} A_{bn}$.

Таблица 36

Способ обработки (очистки) соединяемых поверхностей	Способ регулирования натяжения болтов	Коэффициент трения μ	Коэффициенты γ_h при нагрузке и при разности номинальных диаметров отверстий и болтов δ , мм	
			динамической и при $\delta = 3-6$; статической и при $\delta = 5-6$	динамической и при $\delta = 1$; статической и при $\delta = 1-4$
1. Дробеметный или дробеструйный двух поверхностей без консервации	По M	0,58	1,35	1,12
	По α	0,58	1,20	1,02
2. То же, с консервацией (металлизацией распылением цинка или алюминия)	По M	0,50	1,35	1,12
	По α	0,50	1,20	1,02
3. Дробью одной поверхности с консервацией полимерным клеем и посыпкой карборундовым порошком, стальными щетками без консервации – другой поверхности	По M	0,50	1,35	1,12
	По α	0,50	1,20	1,02

4. Газоплазменный двух поверхностей без консервации	По M	0,42	1,35	1,12
	По α	0,42	1,20	1,02
5. Стальными щетками двух поверхностей без консервации	По M	0,35	1,35	1,17
	По α	0,35	1,25	1,06
6. Без обработки	По M	0,25	1,70	1,30
	По α	0,25	1,50	1,20

Примечания. 1. Способ регулирования натяжения болтов по M означает регулирование по моменту закручивания, а по α – по углу поворота гайки.

2. Допускаются другие способы обработки соединяемых поверхностей, обеспечивающие значения коэффициентов трения μ не ниже указанных в таблице.

11.14. Расчет на прочность соединяемых элементов, ослабленных отверстиями под высокопрочные болты, следует выполнять с учетом того, что половина усилия, приходящегося на каждый болт, в рассматриваемом сечении уже передана силами трения. При этом проверку ослабленных сечений следует производить: при динамических нагрузках – по площади сечения нетто A_n , при статических нагрузках – по площади сечения брутто A при $A_n \geq 0,85A$ либо по условной площади $A_c = 1,18A_n$ при $A_n < 0,85A$.

СОЕДИНЕНИЯ С ФРЕЗЕРОВАННЫМИ ТОРЦАМИ

11.15. В соединениях элементов с фрезерованными торцами (в стыках и базах колонн и т. п.) сжимающую силу следует считать полностью передающейся через торцы.

Во внецентренно-сжатых и сжато-изгибаемых элементах сварные швы и болты, включая высокопрочные, указанных соединений следует рассчитывать на максимальное растягивающее усилие от действия момента и продольной силы при наиболее неблагоприятном их сочетании, а также на сдвигающее усилие от действия поперечной силы.

ПОЯСНЫЕ СОЕДИНЕНИЯ В СОСТАВНЫХ БАЛКАХ.

11.16. Сварные швы и высокопрочные болты, соединяющие стенки и пояса составных двутавровых балок, следует рассчитывать согласно табл. 37*.

Таблица 37*

Характер нагрузки	Вид соединения	Формулы для расчета поясных соединений в составных балках
Неподвижная	Угловые швы: двусторонние	$T/(2\beta_f k_f) \leq R_{wf} \gamma_{wf} \gamma_c$; (133)
		$T/(2\beta_z k_f) \leq R_{wz} \gamma_{wz} \gamma_c$ (134)
	односторонние	$T/(\beta_f k_f) \leq R_{wf} \gamma_{wf} \gamma_c$; (135)
		$T/(\beta_z k_f) \leq R_{wz} \gamma_{wz} \gamma_c$ (136)
	Высокопрочные болты	$aT \leq Q_{bh} k \gamma_c$ (137)*
Подвижная	Угловые двусторонние швы	$\sqrt{T^2 + V^2} / (2\beta_f k_f) \leq R_{wf} \gamma_{wf} \gamma_c$ (138)
		$\sqrt{T^2 + V^2} / (2\beta_z k_f) \leq R_{wz} \gamma_{wz} \gamma_c$ (139)
	Высокопрочные болты	$a \sqrt{T^2 + \alpha^2 V^2} \leq Q_{bh} k \lambda_c$ (140)*

Обозначения, принятые в таблице 37*:

$T = \frac{QS}{J}$ – сдвигающее пояс усилие на единицу длины, вызываемое поперечной силой Q , где

S – статический момент брутто пояса балки относительно нейтральной оси;

$V = \frac{\gamma_f F}{l_{ef}}$ – давление от сосредоточенного груза F (для подкрановых балок от давления

колеса крана, принимаемого без коэффициента динамичности), где γ_f – коэффициент, принимаемый согласно требованиям СНиП по нагрузкам и воздействиям, l_{ef} – условная длина распределения сосредоточенного груза, принимаемая по пп. 5.13 и 13.34* настоящих норм;

α – коэффициент, принимаемый при нагрузке по верхнему поясу балки, в которой стенка пристрогана к верхнему поясу, $\alpha = 0,4$, а при отсутствии пристройки стенки или при нагрузке по нижнему поясу $\alpha = 1$;

a – шаг поясных высокопрочных болтов;

Q_{bh} – расчетное усилие одного высокопрочного болта, определяемое по формуле (131)*;

k – количество поверхностей трения соединяемых элементов.

При отсутствии ребер жесткости для передачи больших неподвижных сосредоточенных нагрузок расчет прикрепления верхнего пояса следует выполнять как для подвижной сосредоточенной нагрузки.

При приложении неподвижной сосредоточенной нагрузки к нижнему поясу балки сварные швы и высокопрочные болты, прикрепляющие этот пояс к стенке, следует рассчитывать по формулам (138) – (140)* табл. 37* независимо от наличия ребер жесткости в местах приложения грузов.

Сварные поясные швы, выполненные с проваром на всю толщину стенки, следует считать равнопрочными со стенкой.

11.17. В балках с соединениями на высокопрочных болтах с многолистовыми поясными пакетами прикрепление каждого из листов за местом своего теоретического обрыва следует рассчитывать на половину усилия, которое может быть воспринято сечением листа. Прикрепление каждого листа на участке между действительным местом его обрыва и местом обрыва предыдущего листа следует рассчитывать на полное усилие, которое может быть воспринято сечением листа.

12. ОБЩИЕ ТРЕБОВАНИЯ ПО ПРОЕКТИРОВАНИЮ СТАЛЬНЫХ КОНСТРУКЦИЙ ОСНОВНЫЕ ПОЛОЖЕНИЯ

12.1*. При проектировании стальных конструкций необходимо:

предусматривать связи, обеспечивающие в процессе монтажа и эксплуатации устойчивость и пространственную неизменяемость сооружения в целом и его элементов, назначая их в зависимости от основных параметров сооружения и режима его эксплуатации (конструктивной схемы, пролетов, типов кранов и режимов их работы, температурных воздействий и т. п.);

учитывать производственные возможности и мощность технологического и кранового оборудования предприятий – изготовителей стальных конструкций, а также подъемно-транспортное и другое оборудование монтажных организаций;

производить разбивку конструкций на отправочные элементы с учетом вида транспорта и габаритов транспортных средств, рационального и экономичного транспортирования конструкций на строительство и выполнения максимального объема работ на предприятии-изготовителе;

использовать возможность фрезерования торцов для мощных сжатых и внецентренно-сжатых элементов (при отсутствии значительных краевых растягивающих напряжений) при наличии соответствующего оборудования на предприятии-изготовителе;

предусматривать монтажные крепления элементов (устройство монтажных столиков и т. п.);

в болтовых монтажных соединениях применять болты класса точности В и С, а также высокопрочные, при этом в соединениях, воспринимающих значительные вертикальные усилия (крепления ферм, ригелей, рам и т. п.), следует предусматривать столики; при наличии в соединениях изгибающих моментов следует применять болты класса точности В и С, работающие на растяжение.

12.2. При конструировании стальных сварных конструкций следует исключать возможность вредного влияния остаточных деформаций и напряжений, в том числе сварочных, а также концентрации напряжений, предусматривая соответствующие конструктивные решения (с наиболее равномерным распределением напряжений в элементах и деталях, без входящих углов, резких перепадов сечения и других концентраторов напряжений) и технологические мероприятия (порядок сборки и сварки, предварительных выгиб, механическую обработку соответствующих зон путем строгания, фрезерования, зачистки абразивным кругом и др.).

12.3. В сварных соединениях стальных конструкций следует исключать возможность хрупкого разрушения конструкций в процессе их монтажа и эксплуатации в результате неблагоприятного сочетания следующих факторов:

высоких местных напряжений, вызванных воздействием сосредоточенных нагрузок или деформаций деталей соединений, а также остаточных напряжений;

резких концентраторов напряжений на участках с высокими местными напряжениями и ориентированных поперек направления действующих растягивающих напряжений;

пониженной температуры, при которой данная марка стали в зависимости от ее химического состава, структуры и толщины проката переходит в хрупкое состояние.

При конструировании сварных конструкций следует учитывать, что конструкции со сплошной стенкой имеют меньше концентраторов напряжений и менее чувствительны к эксцентриситетам по сравнению с решетчатыми конструкциями.

12.4*. Стальные конструкции следует защищать от коррозии в соответствии со СНиП по защите строительных конструкций от коррозии.

Защита конструкций, предназначенных для эксплуатации в условиях тропического климата, должна выполняться по ГОСТ 15150–69*.

12.5. Конструкции, которые могут подвергаться воздействию расплавленного металла (в виде брызг при разливе металла, при прорыве металла из печей или ковшей), следует защищать облицовкой или ограждающими стенками из огнеупорного кирпича или жароупорного бетона, защищенными от механических повреждений.

Конструкции, подвергающиеся длительному воздействию лучистой или конвекционной теплоты или кратковременному воздействию огня во время аварий тепловых агрегатов, следует защищать подвесными металлическими экранами или футеровкой из кирпича или жароупорного бетона.

СВАРНЫЕ СОЕДИНЕНИЯ

12.6. В конструкциях со сварными соединениями следует:

предусматривать применение высокопроизводительных механизированных способов сварки; обеспечивать свободный доступ к местам выполнения сварных соединений с учетом выбранного способа и технологии сварки.

12.7. Разделку кромок под сварку следует принимать по ГОСТ 8713–79*, ГОСТ 11533–75, ГОСТ 14771–76*, ГОСТ 23518–79, ГОСТ 5264–80 и ГОСТ 11534–75.

12.8. Размеры и форму сварных угловых швов следует принимать с учетом следующих условий:

а) катеты угловых швов k_f должны быть не более $1,2t$, где t – наименьшая толщина соединяемых элементов;

б) катеты угловых швов k_f следует принимать по расчету, но не менее указанных в табл. 38*;

в) расчетная длина углового сварного шва должна быть не менее $4k_f$ и не менее 40 мм;

г) расчетная длина флангового шва должна быть не более $85\beta_f k_f$ (β_f – коэффициент, принимаемый по табл. 34*), за исключением швов, в которых усилие действует на всем протяжении шва;

д) размер нахлестки должен быть не менее 5 толщин наиболее тонкого из свариваемых элементов;

е) соотношения размеров катетов угловых швов следует принимать, как правило, 1:1. При разных толщинах свариваемых элементов допускается принимать швы с неравными катетами, при этом катет, примыкающие к более тонкому элементу, должен соответствовать требованиям п. 12.8,а, а примыкающий к более толстому элементу – требованиям п. 12.8,б;

ж) в конструкциях, воспринимающих динамические и вибрационные нагрузки, а также возводимых в климатических районах I₁, I₂, II₂ и III₃, угловые швы следует выполнять с плавным переходом к основному металлу при обосновании расчетом на выносливость или на прочность с учетом хрупкого разрушения.

Таблица 38*

Вид соедине-	Вид	Предел текучести стали,	Минимальные катеты швов k_f , мм, при толщине более толстого из свариваемых элементов t , мм
--------------	-----	-------------------------	--

ния	сварки	МПа (кгс/см ²)	4–6	6–10	11–16	17–22	23–32	33–40	41–80
Тавровое с двусто ронними угловыми швами; нахлест- точное и угловое	Ручная	До 430 (4400)	4	5	6	7	8	9	10
		Св. 430 (4400) до 530 (5400)	5	6	7	8	9	10	12
	Автомат ическая и полуавто матичес- кая	До 430 (4400)	3	4	5	6	7	8	9
		Св. 430 (4400) до 530 (5400)	4	5	6	7	8	9	10
Тавровое с односторон ними угловыми швами	Ручная	До 380 (3900)	5	6	7	8	9	10	12
	Автомат ическая и полуавто мати- ческая		4	5	6	7	8	9	10

Примечания: 1. В конструкциях из стали с пределом текучести свыше 530 МПа (5400 кгс/см²), а также из всех сталей при толщине элементов свыше 80 мм минимальные катеты угловых швов принимаются по специальным техническим условиям.

2. В конструкциях группы 4 минимальные катеты односторонних угловых швов следует уменьшать на 1 мм при толщине свариваемых элементов до 40 мм включ. и на 2 мм – при толщине элементов свыше 40 мм.

12.9*. Для прикрепления ребер жесткости, диафрагм и поясов сварных двугавров по пп. 7.2*, 7.3, 13.12*, 13.26 и конструкций группы 4 допускается применять односторонние угловые швы, катеты которых k_f следует принимать по расчету, но не менее указанных в табл. 38*.

Применение этих односторонних угловых швов не допускается в конструкциях:
группы I;

эксплуатируемых в среднеагрессивной и сильноагрессивной средах (классификация согласно СНиП по защите строительных конструкций от коррозии);
возводимых в климатических районах I₁, I₂, II₂ и II₃.

12.10. Для расчетных и конструктивных угловых швов в проекте должны быть указаны вид сварки, электроды или сварочная проволока, положение шва при сварке.

12.11. Сварные стыковые соединения листовых деталей следует, как правило, выполнять прямыми с полным проваром и с применением выводных планок.

В монтажных условиях допускается односторонняя сварка с подваркой корня шва и сварка на остающейся стальной подкладке.

12.12. Применение комбинированных соединений, в которых часть усилия воспринимается сварными швами, а часть – болтами, не допускается.

12.13. Применение прерывистых швов, а также электрозаклепок, выполняемых ручной сваркой с предварительным сверлением отверстий, допускается только в конструкциях группы 4.

БОЛТОВЫЕ СОЕДИНЕНИЯ И СОЕДИНЕНИЯ НА ВЫСОКОПРОЧНЫХ БОЛТАХ

12.14. Отверстия в деталях стальных конструкций следует выполнять согласно требованиям СНиП по правилам производства и приемки работ для металлических конструкций.

12.15*. Болты класса точности А следует применять для соединений, в которых отверстия просверлены на проектный диаметр в собранных элементах либо по кондукторам в отдельных элементах и деталях, просверлены или продавлены на меньший диаметр в отдельных деталях с последующим рассверливанием до проектного диаметра в собранных элементах.

Болты класса точности В и С в многоболтовых соединениях следует применять для конструкций, изготовляемых из стали с пределом текучести до 380 МПа (3900 кгс/см²).

12.16. Элементы в узле допускается крепить одним болтом.

12.17. Болты, имеющие по длине ненарезанной части участки с различными диаметрами, не допускается применять в соединениях, в которых эти болты работают на срез.

12.18*. Под гайки болтов следует устанавливать круглые шайбы по ГОСТ 11371–78*, под гайки и головки высокопрочных болтов следует устанавливать шайбы по ГОСТ 22355–77*. Для высокопрочных болтов по ГОСТ 22353–77* с увеличенными размерами головок и гаек и при разности номинальных диаметров отверстия и болта, не превышающей 3 мм, а в конструкциях, изготовленных из стали с временным сопротивлением не ниже 440 МПа (4500 кгс/см²), не превышающей 4 мм, допускается установка одной шайбы под гайку.

Резьба болта, воспринимающего сдвигающее усилие, не должна находиться на глубине более половины толщины элемента, прилегающего к гайке, или свыше 5 мм, кроме структурных конструкций, опор линий электропередачи и открытых распределительных устройств и линий контактных сетей транспорта, где резьба должна находиться вне пакета соединяемых элементов.

12.19*. Болты (в том числе высокопрочные) следует размещать в соответствии с табл. 39.

Таблица 39

Характеристика расстояния	Расстояния при размещении болтов
1. Расстояния между центрами болтов в любом направлении:	
а) минимальное	$2,5d^*$
б) максимальное в крайних рядах при отсутствии окаймляющих уголков при растяжении и сжатии	$8d$ или $12t$
в) максимальное в средних рядах, а также в крайних рядах при наличии окаймляющих уголков:	
при растяжении	$16d$ или $24t$
при сжатии	$12d$ или $18t$
2. Расстояния от центра болта до края элемента:	
а) минимальное вдоль усилия	$2d$
б) то же, поперек усилия:	
при обрезных кромках	$1,5d$
при прокатных кромках	$1,2d$
в) максимальное	$4d$ или $8t$
г) минимальное для высокопрочных болтов при любой кромке и любом направлении усилия	$1,3d$

* В соединяемых элементах из стали с пределом текучести свыше 380 МПа (3900 кгс/см²) минимальное расстояние между болтами следует принимать равным $3d$.

Обозначения, принятые в таблице 39:

d – диаметр отверстия для болта;

t – толщина наиболее тонкого наружного элемента.

Примечание. В соединяемых элементах из стали с пределом текучести до 380 МПа (3900 кгс/см²) допускается уменьшение расстояния от центра болта до края элемента вдоль усилия и минимального расстояния между центрами болтов в случаях расчета с учетом соответствующих коэффициентов условий работы соединений согласно пп. 11.7* и 15.14*.

Соединительные болты должны размещаться, как правило, на максимальных расстояниях, в стыках и узлах следует размещать болты на минимальных расстояниях.

При размещении болтов в шахматном порядке расстояние между их центрами вдоль усилия следует принимать не менее $a + 1,5d$, где a – расстояние между рядами поперек усилия, d – диаметр отверстия для болта. При таком размещении сечение элемента A_n определяется с учетом ослабления его отверстиями, расположенными только в одном сечении поперек усилия (не по "зигзагу").

При прикреплении уголка одной полкой отверстие, наиболее удаленное от его конца, следует размещать на риске, ближайшей к обушке.

12.20*. В соединениях с болтами классов точности А, В и С (за исключением крепления второстепенных конструкций и соединений на высокопрочных болтах) должны быть предусмотрены меры против развинчивания гаек (постановка пружинных шайб или контргаяк).

13. ДОПОЛНИТЕЛЬНЫЕ ТРЕБОВАНИЯ ПО ПРОЕКТИРОВАНИЮ ПРОИЗВОДСТВЕННЫХ ЗДАНИЙ И СООРУЖЕНИЙ¹ ОТНОСИТЕЛЬНЫЕ ПРОГИБЫ И ОТКЛОНЕНИЯ КОНСТРУКЦИЙ

13.1*. Прогобы и перемещения элементов конструкций не должны превышать предельных значений, установленных СНиП по нагрузкам и воздействиям.

Табл. 40* исключена.

13.2–13.4 и табл 41* исключены.

¹ Допускается применять для других видов зданий и сооружений.

РАССТОЯНИЯ МЕЖДУ ТЕМПЕРАТУРНЫМИ ШВАМИ

13.5. Наибольшие расстояния между температурными швами стальных каркасов одноэтажных зданий и сооружений следует принимать согласно табл. 42.

При превышении более чем на 5 % указанных в табл. 42 расстояний, а также при увеличении жесткости каркаса стенами или другими конструкциями в расчете следует учитывать климатические температурные воздействия, неупругие деформации конструкций и податливость узлов.

Таблица 42

Характеристика зданий и сооружений	Наибольшие расстояния, м					
	между температурными швами				от температурного шва или торца здания до оси ближайшей вертикальной связи	
	по длине блока (вдоль здания)		по ширине блока			
	в климатических районах строительства					
всех, кроме I ₁ , I ₂ , II ₂ и П ₃	I ₁ , I ₂ , II ₂ и П ₃	всех, кроме I ₁ , I ₂ , II ₂ и П ₃	I ₁ , I ₂ , II ₂ и П ₃	всех, кроме I ₁ , I ₂ , II ₂ и П ₃	I ₁ , I ₂ , II ₂ и П ₃	
Отапливаемые здания	230	160	150	110	90	60
Неотапливаемые здания и горячие цехи	200	140	120	90	75	50
Открытые эстакады	130	100	–	–	50	40

Примечание. При наличии между температурными швами здания или сооружения двух вертикальных связей расстояние между последними в осях на должно превышать: для зданий – 40–50 м и для открытых эстакад – 25–30 м, при этом для зданий и сооружений, возводимых в климатических районах I₁, I₂, II₂ и П₃, должны приниматься меньшие из указанных расстояний.

ФЕРМЫ И СТРУКТУРНЫЕ ПЛИТЫ ПОКРЫТИЙ

13.6. Оси стержней ферм и структур должны быть, как правило, центрированы во всех узлах. Центрирование стержней следует производить в сварных фермах по центрам тяжести сечений (с округлением до 5 мм), а в болтовых – по рискам уголков, ближайшим к обуху.

Смещение осей поясов ферм при изменении сечений допускается не учитывать, если оно не превышает 1,5 % высоты пояса.

При наличии эксцентриситетов в узлах элементы ферм и структур следует рассчитывать с учетом соответствующих изгибающих моментов.

При приложении нагрузок вне узлов фермы пояса должны быть рассчитаны на совместное действие продольных усилий и изгибающих моментов.

13.7. При пролетах ферм покрытий свыше 36 м следует предусматривать строительный подъем, равный прогибу от постоянной и длительной нагрузок. При плоских кровлях строительный подъем следует предусматривать независимо от величины пролета, принимая его равным прогибу от суммарной нормативной нагрузки плюс 1/200 пролета.

13.8. При расчете ферм с элементами из уголков или тавров соединения элементов в узлах ферм допускается принимать шарнирными. При двутавровых, Н-образных и трубчатых сечениях элементов расчет ферм по шарнирной схеме допускается, когда отношение высоты сечения к длине элементов не превышает: 1/10 – для конструкций, эксплуатируемых во всех климатических районах, кроме I₁, I₂, II₂ и III₃; 1/15 – в районах I₁, I₂, II₂ и III₃.

При превышении этих отношений следует учитывать дополнительные изгибающие моменты в элементах от жесткости узлов. Учет жесткости узлов в фермах разрешается производить приближенными методами; осевые усилия допускается определять по шарнирной схеме.

13.9*. Расстояние между краями элементов решетки и пояса в узлах сварных ферм с фасонками следует принимать не менее $a = bt - 20$ мм, но не более 80 мм (здесь t – толщина фасонки, мм).

Между торцами стыкуемых элементов поясов ферм, перекрываемых накладками, следует оставлять зазор не менее 50 мм.

Сварные швы, прикрепляющие элементы решетки фермы к фасонкам, следует выводить на торец элемента на длину 20 мм.

13.10. В узлах ферм с поясами из тавров, двутавров и одиночных уголков крепление фасонки к полкам поясов встык следует осуществлять с проваром на всю толщину фасонки. В конструкциях группы 1, а также эксплуатируемых в климатических районах I₁, I₂, II₂ и III₃ примыкание узловых фасонки к поясам следует выполнять согласно поз. 7 табл 83*.

КОЛОННЫ

13.11. Отправочные элементы сквозных колонн с решетками в двух плоскостях следует укреплять диафрагмами, располагаемыми у концов отправочного элемента.

В сквозных колоннах с соединительной решеткой в одной плоскости диафрагмы следует располагать не реже чем через 4 м.

13.12*. В центрально-сжатых колоннах и стойках с односторонними поясными швами согласно п. 12.9* в узлах крепления связей, балок, распорок и других элементов в зоне передачи усилия следует применять двусторонние поясные швы, выходящие за контуры прикрепляемого элемента (узла) на длину $30k_f$ с каждой стороны.

13.13. Угловые швы, прикрепляющие фасонки соединительной решетки к колоннам внахлестку, следует назначать по расчету и располагать с двух сторон фасонки вдоль колонны в виде отдельных участков в шахматном порядке, при этом расстояние между концами таких швов не должно превышать 15 толщин фасонки.

В конструкциях, возводимых в климатических районах I₁, I₂, II₂ и III₃, а также при применении ручной дуговой сварки швы должны быть непрерывными по всей длине фасонки.

13.14. Монтажные стыки колонн следует выполнять с фрезерованными торцами, сварными встык, на накладках со сварными швами или болтами, в том числе высокопрочными. При приварке накладок швы следует не доводить до стыка на 30 мм с каждой стороны. Допускается применение фланцевых соединений с передачей сжимающих усилий через плотное касание, а растягивающих – болтами.

СВЯЗИ

13.15. В каждом температурном блоке здания следует предусматривать самостоятельную систему связей.

13.16. Нижние пояса подкрановых балок и ферм пролетом свыше 12 м следует укреплять горизонтальными связями.

13.17. Вертикальные связи между основными колоннами ниже уровня подкрановых балок при двухветвевых колоннах следует располагать в плоскости каждой из ветвей колонны.

Ветви двухветвевых связей, как правило, следует соединять между собой соединительными решетками.

13.18. Поперечные горизонтальные связи следует предусматривать в уровне верхнего или нижнего поясов стропильных ферм в каждом пролете здания по торцам температурных блоков.

При длине температурного блока более 144 м следует предусматривать промежуточные поперечные горизонтальные связи.

Стропильные фермы, не примыкающие непосредственно к поперечным связям, следует раскреплять в плоскости расположения этих связей распорками и растяжками.

В местах расположения поперечных связей следует предусматривать вертикальные связи между фермами.

При наличии жесткого диска кровли в уровне верхних поясов следует предусматривать инвентарные съемные связи для выверки конструкций и обеспечения их устойчивости в процессе монтажа.

В покрытиях зданий и сооружений, эксплуатируемых в климатических районах I₁, I₂, II₂ и II₃, следует, как правило, предусматривать (дополнительно к обычно применяемым) вертикальные связи посередине каждого пролета вдоль всего здания.

13.19*. Продольные горизонтальные связи в плоскости нижних поясов стропильных ферм следует предусматривать вдоль крайних рядов колонн в зданиях с кранами групп режимов работы 6К–8К по ГОСТ 25546–82; в покрытиях с подстропильными фермами; в одно- и двупролетных зданиях с мостовыми кранами грузоподъемностью 10 т и более, а при отметке низа стропильных конструкций свыше 18 м – независимо от грузоподъемности кранов.

В зданиях с числом пролетов более трех горизонтальные продольные связи следует размещать также вдоль средних рядов колонн не реже чем через пролет в зданиях с кранами групп режимов работы 6К–8К по ГОСТ 25546–82 и через два пролета – в прочих зданиях.

13.20. Горизонтальные связи по верхним и нижним поясам разрезных ферм пролетных строений транспортных галерей следует конструировать отдельно для каждого пролета.

13.21. При применении крестовой решетки связей покрытий допускается расчет по условной схеме в предположении, что раскосы воспринимают только растягивающие усилия.

При определении усилий в элементах связей обжатие поясов ферм, как правило, учитывать не следует.

13.22. При устройстве мембранного настила в плоскости нижних поясов ферм допускается учитывать работу мембраны.

13.23. В висячих покрытиях с плоскостными несущими системами (двупоясными, изгибно-жесткими вантами и т. п.) следует предусматривать вертикальные и горизонтальные связи между несущими системами.

БАЛКИ

13.24. Применять пакеты листов для поясов сварных двутавровых балок, как правило, не разрешается.

Для поясов балок на высокопрочных болтах допускается применять пакеты, состоящие не более чем из трех листов, при этом площадь поясных уголков следует принимать равной не менее 30 % всей площади пояса.

13.25. Поясные швы сварных балок, а также швы, присоединяющие к основному сечению балки вспомогательные элементы (например, ребра жесткости), должны выполняться непрерывными.

13.26. При применении односторонних поясных швов в сварных двутавровых балках, несущих статическую нагрузку, должны быть выполнены следующие требования:

расчетная нагрузка должна быть приложена симметрично относительно поперечного сечения балки;

должна быть обеспечена устойчивость сжатого пояса балки в соответствии с п. 5.16*, а; в местах приложения к поясу балки сосредоточенных нагрузок, включая нагрузки от ребристых железобетонных плит, должны быть установлены поперечные ребра жесткости.

В ригелях рамных конструкций у опорных узлов следует применять двусторонние поясные швы.

В балках, рассчитываемых согласно требованиям пп. 5.18*–5.23 настоящих норм, применение односторонних поясных швов не допускается.

13.27. Ребра жесткости сварных балок должны быть удалены от стыков стенки на расстояние не менее 10 толщин стенки. В местах пересечения стыковых швов стенки балки с продольным ребром жесткости швы, прикрепляющие ребро к стенке, следует не доводить до стыкового шва на 40 мм.

13.28. В сварных двутавровых балках конструкций групп 2–4 следует, как правило, применять односторонние ребра жесткости с расположением их с одной стороны балки.

В балках с односторонними поясными швами ребра жесткости следует располагать со стороны стенки, противоположной расположению односторонних поясных швов.

ПОДКРАНОВЫЕ БАЛКИ

13.29. Расчет на прочность подкрановых балок следует выполнять согласно требованиям п. 5.17 на действие вертикальных и горизонтальных нагрузок.

13.30*. Расчет на прочность стенок подкрановых балок (за исключением балок, рассчитываемых на выносливость, для кранов групп режимов работы 7К в цехах металлургических производств и 8К по ГОСТ 25546–82) следует выполнять по формуле (33), в которой при расчете сечений на опорах неразрезных балок вместо коэффициента 1,15 следует принимать коэффициент 1,3.

13.31. Расчет на устойчивость подкрановых балок следует выполнять в соответствии с п. 5.15.

13.32. Проверку устойчивости стенок и поясных листов подкрановых балок следует выполнять согласно требованиям разд. 7 настоящих норм.

13.33*. Подкрановые балки следует рассчитывать на выносливость согласно разд. 9 настоящих норм, при этом следует принимать $\alpha = 0,77$ при кранах групп режимов работы 7К (в цехах металлургических производств) и 8К по ГОСТ 25546–82 и $\alpha = 1,1$ в остальных случаях.

В подкрановых балках для кранов групп режимов работы 7К (в цехах металлургических производств) и 8К по ГОСТ 25546-82 стенки дополнительно следует рассчитывать на прочность согласно п. 13.34* и на выносливость согласно п.13.35*.

Расчет подкрановых балок на прочность и на выносливость следует производить на действие крановых нагрузок, устанавливаемых согласно требованиям СНиП по нагрузкам и воздействиям.

13.34*. В сжатой зоне стенок подкрановых балок из стали с пределом текучести до 400 МПа (4100 кгс/см²) должны быть выполнены условия:

$$\sqrt{(\sigma_x + \sigma_{loc,x})^2 - (\sigma_x + \sigma_{loc,x})\sigma_{loc,y} + \sigma_{loc,y}^2 + 3(\tau_{xy} + \tau_{loc,xy})^2} \leq \beta \cdot R_y ; \quad (141)$$

$$\sigma_x + \sigma_{loc,x} \leq R_y ; \quad (142)$$

$$\sigma_{loc,y} + \sigma_{fy} \leq R_y ; \quad (143)$$

$$\tau_{xy} + \tau_{loc,xy} + \tau_{f,xy} \leq R_s , \quad (144)$$

$$\left. \begin{aligned} \sigma_x &= \frac{M}{W_{xn}}; \tau_{xy} = \frac{Q}{ht}; \sigma_{loc,y} = \frac{\gamma_{f1} F}{t l_{ef}}; \sigma_{loc,x} = 0,25 \sigma_{loc,y}; \\ \tau_{loc,xy} &= 0,3 \sigma_{loc,y}; \sigma_{fy} = \frac{2M_t t}{J_f}; \tau_{f,xy} = 0,25 \sigma_{fy}; \end{aligned} \right\} \quad (145)^*$$

β – коэффициент, принимаемый равным 1,15 для расчета разрезных балок и 1,3 – для расчета сечений на опорах неразрезных балок.

В формулах (145)*:

M, Q – соответственно изгибающий момент и поперечная сила в сечении балки от расчетной нагрузки;

γ_{f1} – коэффициент увеличения вертикальной сосредоточенной нагрузки на отдельное колесо крана, принимаемый согласно требованиям СНиП по нагрузкам и воздействиям;

F – расчетное давление колеса крана без учета коэффициента динамичности;

l_{ef} – условная длина, определяемая по формуле

$$l_{ef} = c \cdot \sqrt[3]{J_{lf} / t} , \quad (146)$$

где c – коэффициент, принимаемый для сварных и прокатных балок 3,25, для балок на высокопрочных болтах – 4,5;

J_{lf} – сумма собственных моментов инерции пояса балки и кранового рельса или общий момент инерции рельса и пояса в случае приварки рельса швами, обеспечивающими совместную работу рельса и пояса;

M_t – местный крутящий момент, определяемый по формуле

$$M_t = F_e + 0,75 Q_e h_r , \quad (147)$$

где e – условный эксцентриситет, принимаемый равным 15 мм;

Q_t – поперечная расчетная горизонтальная нагрузка, вызываемая перекосами мостового крана и непараллельностью крановых путей, принимаемая согласно требованиям СНиП по нагрузкам и воздействиям;

h_r – высота кранового рельса;

$$J_f = J_t + \frac{b_f t_f^3}{3} \text{ – сумма собственных моментов инерции кручения рельса и пояса, где } t_f \text{ и } b_f$$

– соответственно толщина и ширина верхнего (сжатого) пояса балки.

Все напряжения в формулах (141) – (145)* следует принимать со знаком "плюс".

13.35*. Расчет на выносливость верхней зоны стенки составной подкрановой балки следует выполнять по формуле

$$0,5\sqrt{\sigma_x^2 + 0,36\tau_{xy}^2} + 0,4\sigma_{loc,x} + 0,5\sigma_{fy} \leq R_v, \quad (148)$$

где R_v – расчетное сопротивление усталости для всех сталей, принимаемое равным соответственно для балок сварных и на высокопрочных болтах: $R_v = 75$ МПа (765 кгс/см²) и 95 МПа (930 кгс/см²) для сжатой верхней зоны стенки (сечения в пролете балки); $R_v = 65$ МПа (665 кгс/см²) и 89 МПа (875 кгс/см²) для растянутой верхней зоны стенки (опорные сечения неразрезных балок).

Значения напряжений в формуле (148) следует определять по п. 13.34* от крановых нагрузок, устанавливаемых согласно требованиям СНиП по нагрузкам и воздействиям.

Верхние поясные швы в подкрановых балках для кранов групп режимов работы 7К (в цехах металлургических производств) и 8К по ГОСТ 25546–82 должны быть выполнены с проваром на всю толщину стенки.

13.36. Свободные кромки растянутых поясов подкрановых балок и балок рабочих площадок, непосредственно воспринимающих нагрузку от подвижных составов, должны быть прокатными, строганными или обрезанными машинной кислородной или плазменно-дуговой резкой.

13.37*. Размеры ребер жесткости подкрановых балок должны удовлетворять требованиям п. 7.10, при этом ширина выступающей части двустороннего ребра должна быть не менее 90 мм. Двусторонние поперечные ребра жесткости не должны привариваться к поясам балки. Торцы ребер жесткости должны быть плотно пригнаны к верхнему поясу балки; при этом в балках под краны групп режимов работы 7К (в цехах металлургических производств) и 8К по ГОСТ 25546–82 необходимо строгать торцы, примыкающие к верхнему поясу.

В балках под краны групп режимов работы 1К–5К по ГОСТ 25546–82 допускается применять односторонние поперечные ребра жесткости с приваркой их к стенке и к верхнему поясу и расположением согласно п. 13.28.

13.38. Расчет на прочность подвесных балок крановых путей (монорельсов) следует выполнять с учетом местных нормальных напряжений в месте приложения давления от колеса крана, направленных вдоль и поперек оси балки.

ЛИСТОВЫЕ КОНСТРУКЦИИ

13.39. Контур поперечных элементов жесткости оболочек следует проектировать замкнутым.

13.40. Передачу сосредоточенных нагрузок на листовые конструкции следует, как правило, предусматривать через элементы жесткости.

13.41. В местах сопряжения оболочек различной формы следует применять, как правило, плавные переходы в целях уменьшения местных напряжений.

13.42. Выполнение всех стыковых швов следует предусматривать либо двусторонней сваркой, либо односторонней сваркой с подваркой корня или на подкладках.

В проекте следует указывать на необходимость обеспечения плотности соединений конструкций, в которых эта плотность требуется.

13.43. В листовых конструкциях следует, как правило, применять сварные соединения встык. Соединения листов толщиной 5 мм и менее, а также монтажные соединения допускается предусматривать внахлестку.

13.44. При конструировании листовых конструкций необходимо предусматривать индустриальные методы их изготовления и монтажа путем применения:

листов и лент больших размеров;

способа рулонирования, изготовления заготовок в виде скорлуп и др.;

раскроя, обеспечивающего наименьшее количество отходов;

автоматической сварки;
минимального количества сварных швов, выполняемых на монтаже.

13.45. При проектировании прямоугольных или квадратных в плане плоских мембран покрытий в углах опорных контуров следует применять, как правило, плавное сопряжение элементов контура. Для мембранных конструкций следует, как правило, применять стали с повышенной стойкостью против коррозии.

МОНТАЖНЫЕ КРЕПЛЕНИЯ

13.46*. Монтажные крепления конструкций зданий и сооружений с подкрановыми балками, рассчитываемыми на выносимость, а также конструкций под железнодорожные составы следует осуществлять на сварке или высокопрочных болтах.

Болты классов точности В и С в монтажных соединениях этих конструкций допускается применять:

для крепления прогонов, элементов фонарной конструкции, связей по верхним поясам ферм (при наличии связей по нижним поясам или жесткой кровли), вертикальных связей по фермам и фонарям, а также элементов фахверка;

для крепления связей по нижним поясам ферм при наличии жесткой кровли (железобетонных или армированных плит из ячеистых бетонов, стального профилированного настила и т. п.);

для крепления стропильных и подстропильных ферм к колоннам и стропильных ферм к подстропильным при условии передачи вертикального опорного давления через столки;

для крепления разрезных подкрановых балок между собой, а также для крепления их нижнего пояса к колоннам, к которым не крепятся вертикальные связи;

для крепления балок рабочих площадок, не подвергающихся воздействию динамических нагрузок;

для крепления второстепенных конструкций.

14. ДОПОЛНИТЕЛЬНЫЕ ТРЕБОВАНИЯ ПО ПРОЕКТИРОВАНИЮ ЖИЛЫХ И ОБЩЕСТВЕННЫХ ЗДАНИЙ И СООРУЖЕНИЙ КАРКАСНЫЕ ЗДАНИЯ

14.1–14.3 и табл. 43 исключены.

14.4*. Для перераспределения изгибающих моментов в элементах рамных систем допускается применение в узлах соединения ригелей с колоннами стальных накладок, работающих в пластической стадии.

Накладки следует выполнять из сталей с пределом текучести до 345 МПа (3500 кгс/см²).

Усилия в накладках следует определять при минимальном пределе текучести $\sigma_{y,min} = R_{yn}$ и максимальном пределе текучести $\sigma_{y,max} = R_{yn} + 100$ МПа (1000 кгс/см²).

Накладки, работающие в пластической стадии, должны иметь строганные или фрезерованные продольные кромки.

ВИСЯЧИЕ ПОКРЫТИЯ

14.5. Для конструкций из нитей следует, как правило, применять канаты, пряди и высокопрочную проволоку. допускается применение проката.

14.6. Кровля висячего покрытия, как правило, должна быть расположена непосредственно на несущих нитях и повторять образуемую ими форму. Допускается кровлю поднять над нитями, оперев на специальную надстроечную конструкцию, или подвесить к нитям снизу. В этом случае форма кровли может отличаться от формы провисания нитей.

14.7. Очертания опорных контуров следует назначать с учетом кривых давления от усилий в прикрепленных к ним нитях при расчетных нагрузках.

14.8. Висячие покрытия следует рассчитывать на стабильность формы от временных нагрузок, в том числе от ветрового отсоса, которая должна обеспечивать герметичность принятой конструкции кровли. При этом следует проверять изменение кривизны покрытия по двум направлениям – вдоль и поперек нитей. Необходимая стабильность достигается с помощью конструктивных мероприятий: увеличением натяжения нити за счет веса покрытия или предварительного напряжения; созданием специальной стабилизирующей конструкции; применением изгибно-жестких нитей; превращением системы нитей и кровельных плит в единую конструкцию.

14.9. Сечение нити должно быть рассчитано по наибольшему усилию, возникающему при расчетной нагрузке, с учетом изменения заданной геометрии покрытия. В сетчатых системах, кроме этого, сечение нити должно быть проверено на усилие от действия временной нагрузки, расположенной только вдоль данной нити.

14.10. Вертикальные и горизонтальные перемещения нитей и усилия в них следует определять с учетом нелинейности работы конструкций покрытия.

14.11. Коэффициенты условий работы нитей из канатов и их закреплений следует принимать в соответствии с разд. 16. Для стабилизирующих канатов, если они не являются затяжками для опорного контура, коэффициент условий работы $\gamma_c = 1$.

14.12. Опорные узлы нитей из прокатных профилей следует выполнять, как правило, шарнирными.

15*. ДОПОЛНИТЕЛЬНЫЕ ТРЕБОВАНИЯ ПО ПРОЕКТИРОВАНИЮ ОПОР ВОЗДУШНЫХ ЛИНИЙ ЭЛЕКТРОПЕРЕДАЧИ, КОНСТРУКЦИЙ ОТКРЫТЫХ РАСПРЕДЕЛИТЕЛЬНЫХ УСТРОЙСТВ И ЛИНИЙ КОНТАКТНЫХ СЕТЕЙ ТРАНСПОРТА

15.1*. Для опор воздушных линий электропередачи (ВЛ) и конструкций открытых распределительных устройств (ОРУ) и линий контактных сетей транспорта (КС) следует, как правило, применять стали в соответствии с табл. 50* (кроме сталей С390, С390К, С440, С590, С590К) и табл. 51, а.

15.2*. Болты классов точности А, В и С для опор ВЛ и конструкций ОРУ высотой до 100 м следует принимать как для конструкций, не рассчитываемых на выносливость, а для опор высотой более 100 м – как для конструкций, рассчитываемых на выносливость.

15.3. Литые детали следует проектировать из углеродистой стали марок 35Л и 45Л групп отливок II и III по ГОСТ 977–75*.

15.4*. При расчетах опор ВЛ и конструкций ОРУ и КС следует принимать коэффициенты условий работы, установленные разд. 4* и 11, а также по табл. 44*, п. 15.14* и прил. 4* настоящих норм.

Расчет на прочность элементов опор, за исключением расчета сечений в местах крепления растянутых элементов из одиночных уголков, прикрепляемых одной полкой болтами, по п. 5.2 не допускается.

Таблица 44*

Элементы конструкций	Коэффициенты условий работы γ_c
1. Сжатые пояса из одиночных уголков стоек свободно стоящих опор в первых двух панелях от башмака при узловых соединениях	
а) на сварке	0,95
б) на болтах	0,9
2. Сжатые элементы плоских решетчатых траверс из одиночных равнополочных уголков, прикрепляемых одной полкой (рис. 21):	
а) пояса, прикрепляемые к стойке опоры непосредственно двумя болтами и более	0,9
б) пояса, прикрепляемые к стойке опоры одним болтом или через фасонку	0,75
в) раскосы и распорки	0,75
3. Оттяжки из стальных канатов и пучков высокопрочной проволоки:	
а) для промежуточных опор в нормальных режимах работы	0,9
б) для анкерных, анкерно-угловых и угловых опор:	

в нормальных режимах работы	0,8
в аварийных режимах работы	0,9

Примечание: Указанные в таблице коэффициенты условий работы не распространяются на соединения элементов в узлах.

15.5. При определении приведенной гибкости по табл. 7 наибольшую гибкость всего стержня λ следует вычислять по формулам:

для четырехгранного стержня с параллельными поясами, шарнирно опертого по концам
 $\lambda = 2l/b;$ (149)

для трехгранного равностороннего стержня с параллельными поясами, шарнирно опертого по концам

$\lambda = 2,5l/b;$ (150)

для свободностоящей стойки пирамидальной формы (рис. 9)*

$\lambda = 2\mu_1 l/b_i.$ (151)

Обозначения, принятые в формулах (149) – (151):

$\mu_1 = 1,25(b_s/b_i)^2 - 2,75(b_s/b_i) + 3,5$ – коэффициент для определения расчетной длины;

l – геометрическая длина сквозного стержня;

b – расстояние между осями поясов узкой грани стержня с параллельными поясами;

h – высота свободно стоящей стойки;

b_s и b_i – расстояния между осями поясов пирамидальной опоры соответственно в верхнем и нижнем основаниях наиболее узкой грани.

15.6. Расчет на устойчивость внецентренно-сжатых и сжато-изгибаемых стержней сквозного сечения, постоянного по длине, следует выполнять согласно требованиям разд. 5 настоящих норм.

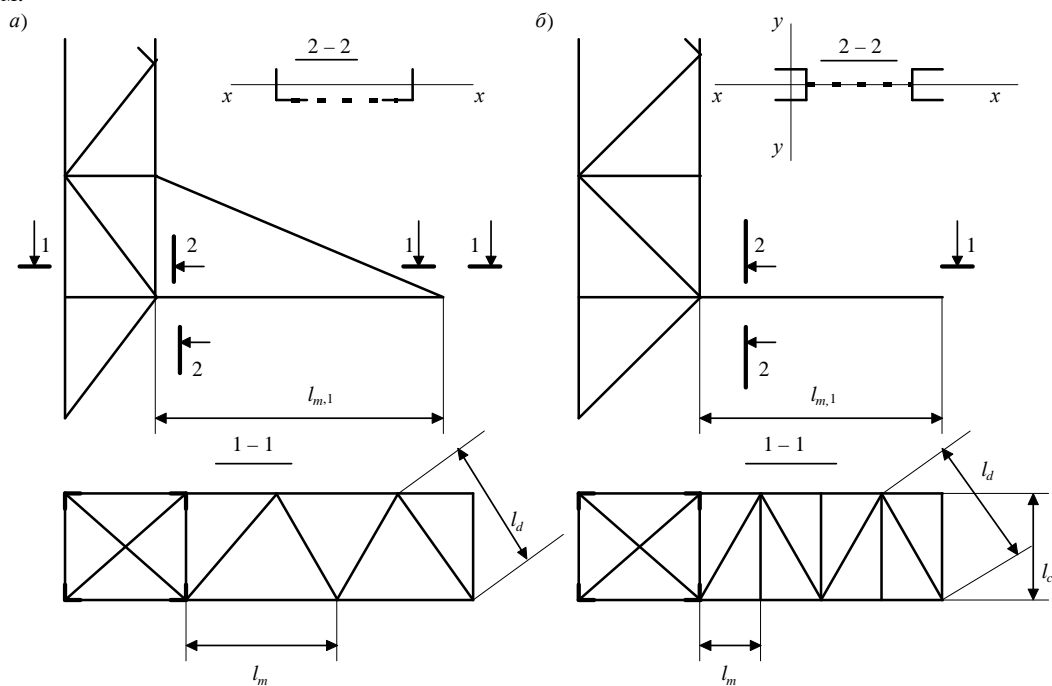


Рис. 21. Схемы траверс
 а – с треугольной решеткой; б – то же, со стойками

Для равносторонних трехгранных стержней сквозного сечения, постоянного по длине, с решетками и планками относительная эксцентриситет m следует вычислять по формулам:

при изгибе в плоскости, перпендикулярной одной из граней
 $m = 3,48\beta M/(Nb);$ (152)

при изгибе в плоскости, параллельной одной из граней
 $m = 3\beta M/(Nb),$ (153)

где b – расстояние между осями поясов в плоскости грани;

β – коэффициент, равный 1,2 при болтовых соединениях и 1,0 – при сварных соединениях.

15.7. При расчете внецентренно-сжатых и сжато-изгибаемых стержней сквозного сечения согласно требованиям п. 5.27* настоящих норм значение эксцентриситета при болтовых соединениях элементов следует умножать на коэффициент 1,2.

15.8. При проверке устойчивости отдельных поясов внецентренно-сжатых и сжато-изгибаемых стоек сквозного сечения опор с оттяжками продольную силу в каждом поясе следует определять с учетом усилия от изгибающего момента M , вычисляемого по деформированной схеме. Значение этого момента в середине длины шарнирно-опертой стойки должно определяться по формуле

$$M = M_q + \frac{\beta N}{\delta} (f_q + f_0), \quad (154)$$

где M_q – изгибающий момент в середине длины от поперечной нагрузки, определяемый как в обычных балках;

$\delta = 1 - 0,1Nl^2/(EJ)$; здесь J – момент инерции сечения стойки относительно оси, перпендикулярной плоскости действия поперечной нагрузки;

l – длина стойки;

N – продольная сила в стойке;

f_q – прогиб стойки в середине длины от поперечной нагрузки, определяемый как в обычных балках;

$f_0 = l/750$ – стрелка начального искривления стойки;

β – коэффициент, принимаемый согласно п. 15.6.

15.9. Поперечную силу Q в сжато-изгибаемых и шарнирно-опертых стойках сквозного сечения, постоянного по длине, в опорах с оттяжками следует принимать постоянной по длине стойки и определять по формуле

$$Q = Q_{max} + \frac{3,14 \beta N}{\delta l} (f_q + f_0), \quad (155)$$

где Q_{max} – максимальная поперечная сила от внешней нагрузки.

Остальные обозначения в формуле (155) приняты такими, как в формуле (154).

15.10*. Расчет на устойчивость сжатых стержней конструкций из одиночных уголков следует выполнять, как правило, с учетом эксцентричного приложения продольных сил.

Допускается рассчитывать эти стержни как центрально-сжатые по формуле (7) при условии умножения продольных сил на коэффициенты α_m и α_d , принимаемые не менее 1,0.

В пространственных болтовых конструкциях по рис. 9* (кроме рис. 9*,*в* и концевых опор) при центрировании в узлах стержней из одиночных равнополочных уголков по их рискам при однорядном расположении болтов в элементах решетки и прикреплении раскосов в узле с двух сторон полки пояса значения коэффициентов α_m и α_d определяются:

для поясов с $\bar{\lambda} \leq 3,5$ (при $\bar{\lambda} > 3,5$ следует принимать $\bar{\lambda} = 3,5$) по формулам:

при $0,55 \leq c/b \leq 0,66$ и $N_{md}/N_m \leq 0,7$

$$\alpha_m = 1 + [c/b - 0,55 + \bar{\lambda}(0,2 - 0,05\bar{\lambda})] N_{md}/N_m; \quad (156)^*$$

при $0,4 \leq c/b < 0,55$ и $N_{md}/N_m \leq (0,33c/b - 0,58)$

$$\alpha_m = 0,95 + 0,1c/b + [0,34 - 0,62c/b + \bar{\lambda}(0,2 - 0,05\bar{\lambda})] N_{md}/N_m; \quad (156, a)$$

для раскосов (с отношением расстояния по полке уголка раскоса от обушка до риски, на которой установлены болты, к ширине полки уголка раскоса, равном от 0,54 до 0,60), примыкающих к рассчитываемой панели пояса, по формулам:

при $0,55 \leq c/b \leq 0,66$ и $N_{md}/N_m < 0,7$

$$\alpha_d = 1,18 - 0,36c/b + (1,8c/b - 0,86) N_{md}/N_m; \quad (157)^*$$

$$\alpha_d = 1 - 0,04c/b + (0,36 - 0,41c/b) N_{md}/N_m. \quad (157, a)$$

Для пространственных болтовых конструкций по рис. 9*, *з*, *д*, *е* в формулах (156, а) и (157, а) следует принимать $0,45 \leq c/b < 0,55$

В пространственных сварных конструкциях из одиночных равнополочных уголков по рис. 9*, *б*, *з* (кроме концевых опор) с прикреплением раскосов в узле только с внутренней стороны полки пояса при $N_{md}/N_m \leq 0,7$ значения коэффициентов α_m и α_d принимаются:

при центрировании в узлах стержней по центрам тяжести сечений $\alpha_m = \alpha_d = 1,0$;

при центрировании в узлах осей раскосов на обушок пояса $\alpha_m = \alpha_d = 1 + 0,12N_{md}/N_m$.

При расчете конструкций на совместное действие вертикальных и поперечных нагрузок и крутящего момента, вызванного обрывом проводов или тросов, допускается принимать $\alpha_m = \alpha_d = 1,0$.

Обозначения, принятые в формулах (156)* – (157, а) для определения α_m и α_d :

c – расстояние по полке уголка пояса от обушка до риски, на которой расположен центр узла;

b – ширина полки уголка пояса;

$\bar{\lambda}$ – условная гибкость пояса;

N_m – продольная сила в панели пояса;

N_{md} – сумма проекций на ось пояса усилий в раскосах, примыкающих к одной полке пояса, передаваемая на него в узле и определяемая при том же сочетании нагрузок, как для N_m ; при расчете пояса принимается большее из значений N_{md} , полученных для узлов по концам панели, а при расчете раскосов – для узла, к которому примыкает раскос.

15.11*. Гибкость первого снизу раскоса из одиночного уголка решетчатой свободно стоящей стойки не должна превышать 160.

15.12. Отклонения верха опор и вертикальные прогибы траверс не должны превышать значений, приведенных в табл. 45.

Таблица 45

Конструкции и направление отклонения	Относительные отклонения стоек (к высоте h)	Относительные прогибы траверс (к длине пролета или консоли)			
		вертикальные		горизонтальные	
		в пролете	на консоли	в пролете	на консоли
1. Концевые и угловые опоры ВЛ анкерного типа высотой до 60 м вдоль проводов	1/120	1/200	1/70	Не ограничиваются	
2. Опоры ВЛ анкерного типа высотой до 60 м вдоль проводов	1/100	1/200	1/70	То же	
3. Промежуточные опоры ВЛ (кроме переходных) вдоль проводов	Не ограничиваются	1/150	1/50	То же	
4. Переходные опоры ВЛ всех типов высотой свыше 60 м вдоль проводов	1/140	1/200	1/70	То же	
5. Опоры ОРУ вдоль проводов	1/100	1/200	1/70	1/200	1/70
6. То же, поперек проводов	1/70	Не ограничиваются			
7. Стойки опор под оборудование	1/100	–	–	–	–
8. Балки под оборудование	–	1/300	1/250	–	–

Примечания: 1. Отклонения опор ОРУ и траверс опор ВЛ в аварийном и монтажном режиме не нормируются.

2. Отклонения и прогибы по поз. 7 и 8 должны быть уменьшены, если техническими условиями на эксплуатацию оборудования установлены более жесткие требования.

15.13. В стальных конструкциях опор ВЛ и ОРУ из одиночных уголков диафрагмы следует располагать не реже чем через 15 м, а также в местах приложения сосредоточенных нагрузок и переломов поясов.

15.14*. В одноболтовых соединениях элементов решетки (раскосов и распорок) кроме постоянно работающих на растяжении при толщине полки до 6 мм из сталей с пределом текучести до 380 МПа (3900 кгс/см²) расстояние от края элемента до центра отверстия вдоль усилия допускается принимать $1,35d$ (где d – диаметр отверстия) без допуска в сторону уменьшения при изготовлении элементов, о чем должно быть указано в проекте. При этом в

расчете на смятие соединяемых элементов коэффициент условий работы γ_b соединения в формуле (128) следует принимать равным 0,65.

В одноболтовых соединениях элементов, постоянно работающих на растяжение (тяг траверс, элементов, примыкающих к узлам крепления проводов и тросов, и в местах крепления оборудования), расстояние от края элемента до центра отверстия вдоль усилия следует принимать не менее $2d$.

15.15. Раскосы, прикрепляемые к поясу болтами в одном узле, должны располагаться, как правило, с двух сторон полки поясного уголка.

15.16. В болтовых стыках поясных равнополочных уголков число болтов в стыке следует назначать четным и распределять болты поровну между полками уголка.

Количество болтов при однорядном и шахматном их расположении, а также количество поперечных рядов болтов при двухрядном их расположении следует назначать не более пяти на одной полке уголка с каждой стороны от стыка.

16. ДОПОЛНИТЕЛЬНЫЕ ТРЕБОВАНИЯ ПО ПРОЕКТИРОВАНИЮ КОНСТРУКЦИЙ АНТЕННЫХ СООРУЖЕНИЙ (АС) СВЯЗИ ВЫСОТОЙ ДО 500 М

16.1. При проектировании АС следует предусматривать:
снижение аэродинамического сопротивления сооружения и отдельных его элементов;
рациональное распределение усилий в элементах конструкций путем использования предварительного напряжения;

совмещение несущих и радиотехнических функций.

16.2*. Для конструкции АС следует, как правило, применять стали в соответствии с табл. 50* (кроме сталей С390К, С590, С590К) и табл. 51, а.

16.3. Для оттяжек и элементов антенных полотен следует применять стальные канаты круглые оцинкованные по группе СС, грузовые нераскручивающиеся одинарной свивки (спиральные) или нераскручивающиеся двойной крестовой свивки с металлическим сердечником (круглопрядные), при этом спиральные канаты должны применяться при расчетных усилиях до 325 кН (33 тс). В канатах следует применять стальную круглую канатную проволоку наибольших диаметров марки 1. Для средне- и сильноагрессивных сред допускаются канаты, оцинкованные по группе ЖС, с требованиями для канатов группы СС. Допускается применение раскручивающихся канатов при удлинении на 25 % обвязок из мягкой оцинкованной проволоки по концам канатов.

Для оттяжек со встроеными изоляторами орешкового типа следует применять стальные канаты с немагнитическими сердечниками, если это допускается радиотехническими требованиями.

Для оттяжек с усилиями, превышающими несущую способность канатов из круглой проволоки, допускается применение стальных канатов закрытого типа из зетобразных и клиновидных оцинкованных проволок.

16.4. Концы стальных канатов в стаканах или муфтах следует закреплять заливкой цинковым сплавом ЦАМ9-1,5Л по ГОСТ 21437-75*.

16.5. Для элементов антенных полотен следует применять провода по табл. 64. Применение медных проволок допускается только в случаях технологической необходимости.

16.6. Значение расчетного сопротивления (усилия) растяжению проводов и проволок следует принимать равным значению разрывного усилия, установленному государственными стандартами, деленному на коэффициент надежности по материалу γ_m :

а) для алюминиевых и медных проводов $\gamma_m = 2,5$;

б) для сталеалюминевых проводов при номинальных сечениях, мм²:

16 и 25 $\gamma_m = 2,8$;

35-95 $\gamma_m = 2,5$;

120 и более $\gamma_m = 2,2$;

в) для биметаллических сталемедных проволок $\gamma_m = 2,0$.

16.7. При расчетах конструкций АС следует принимать коэффициенты условий работы, установленные разд. 4* и 11, а также по табл. 46.

Таблица 46

	Коэффициенты
--	--------------

Элементы конструкций	условий работы γ_c
Предварительно напряженные элементы решетки	0,90
Фланцы:	
кольцевого типа	1,10
остальных типов	0,90
Стальные канаты оттяжек мачт или элементы антенных полотен при их количестве:	
3-5 оттяжек в ярусе или элементов антенных полотен	0,80
6-8 оттяжек в ярусе	0,90
9 оттяжек и более в ярусе	0,95
Заделка концов на коуше зажимами или точечное опрессование во втулке	0,75
Оплетка каната на коуше или изоляторе	0,55
Элементы крепления оттяжек, антенных полотен, проводов, подкосов к опорным конструкциям и анкерным фундаментам	0,90
Анкерные тязи без резьбовых соединений при работе их на растяжение с изгибом	0,65
Проушины при работе на растяжение	0,65
Детали креплений и соединений стальных канатов:	
механические, кроме осей шарниров	0,80
оси шарниров при смятии	0,90

16.8. Относительные отклонения опор не должны превышать значений, указанных в табл. 47, кроме отклонений опор, для которых установлены иные значения техническим заданием на проектирование.

Таблица 47

Вид нагружения	Относительные отклонения (к высоте)
Ветровая или гололедная нагрузка	1/100
Односторонне подвешенные к опоре антенны при отсутствии ветра	1/300

16.9. При динамическом расчете опоры массу закрепленного к опоре антенного полотна учитывать не следует.

16.10. Значения ветровой и гололедной нагрузок допускается принимать на высоте середины ярусов ствола мачты или в двух третях высоты подвеса гибкого элемента (оттяжки) и считать эти значения равномерно распределенными по длине яруса или элемента.

16.11. Сосредоточенные силы в пролете оттяжек мачт от массы изоляторов, ветровой и гололедной нагрузок на них допускается принимать как равномерно распределенную нагрузку, эквивалентную по значению балочного момента.

16.12. При расчете наклонных элементов АС (оттяжек мачт, элементов антенных полотен, подкосов) следует учитывать только проекцию действующих на них нагрузок, направленную перпендикулярно оси элемента или его хорде.

16.13. Мачты с оттяжками должны быть рассчитаны на устойчивость в целом и их отдельных элементов при следующих нагрузках:

- от монтажного натяжения оттяжек при отсутствии ветра;
- ветровой – в направлении на одну из оттяжек;
- гололедной – при отсутствии ветра;
- гололедной и ветровой – в направлении на одну из оттяжек.

При проверке устойчивости мачты в целом расчетная сила в стволе должна быть менее критической силы в 1,3 раза.

16.14. В проекте должны указываться значения монтажных натяжений в канатах оттяжек при среднегодовой температуре воздуха в районе установки мачты, а также при температуре $\pm 40^\circ \text{C}$.

16.15* Монтажные соединения элементов конструкций, передающие расчетные усилия, следует проектировать, как правило, на болтах класса точности В и высокопрочных болтах без

регулируемого натяжения. При знакопеременных усилиях следует, как правило, принимать соединения на высокопрочных болтах или на монтажной сварке.

Во фланцевых соединениях следует, как правило, применять высокопрочные болты без регулируемого натяжения.

Применение монтажной сварки или болтов класса точности А должно быть согласовано с монтирующей организацией.

16.16. Раскосы с гибкостью более 250 при перекрестной решетке в местах пересечений должны быть скреплены между собой.

Прогибы распорок диафрагм и элементов технологических площадок в вертикальной и горизонтальной плоскостях не должны превышать 1/250 пролета.

16.17*. В конструкциях решетчатых опор диафрагмы должны устанавливаться на расстоянии между ними не более трех размеров среднего поперечного сечения секции опоры, а также в местах приложения сосредоточенных нагрузок и переломов поясов.

16.18. Болты фланцевых соединений труб следует размещать на одной окружности минимально возможного диаметра, как правило, на равных расстояниях между болтами.

16.19. Элементы решетки ферм, сходящиеся в одном узле, следует центрировать на ось пояса в точке пересечения их осей. В местах примыкания раскосов к фланцам допускается их расцентровка, но не более чем на треть размера поперечного сечения пояса. При расцентровке на больший размер элементы должны рассчитываться с учетом узловых моментов.

В прорезных фасонках для крепления раскосов из круглой стали конец прорези следует засверливать отверстием диаметром в 1,2 больше диаметра раскоса.

16.20. Оттяжки в мачтах с решетчатым стволом следует центрировать в точку пересечения осей поясов и распорок. За условную ось оттяжек должна приниматься хорда.

Листовые проушины для крепления оттяжек должны подкрепляться ребрами жесткости, предохраняющими их от изгиба.

Конструкции узлов крепления оттяжек, которые не вписываются в транспортные габариты секций стволов мачт, следует проектировать на отдельных вставках в стволе в виде жестких габаритных диафрагм.

16.21. Опорная секция мачты должна, как правило, выполняться передающей нагрузку от ствола мачты на фундамент через опорный шарнир. При соответствующем обосновании допускается применение опорной секции, защемленной в фундаменте.

16.22. Кронштейны и подвески технологических площадок следует располагать в узлах основных конструкций ствола.

16.23. Натяжные устройства (муфты), служащие для регулировки, длины и закрепления оттяжек мачт, должны крепиться к анкерным устройствам гибкой канатной вставкой. Длина канатной вставки между торцами втулок должны быть не менее 20 диаметров каната.

16.24. Для элементов АС следует применять типовые механические детали, прошедшие испытания на прочность и усталость.

Резьба на растянутых элементах должна приниматься по стандартам СТ СЭВ 180-75, СТ СЭВ 181-75, СТ СЭВ 182-75 (исполнение впадины резьбы с закруглением).

16.25. В оттяжках мачт, на проводах и канатах горизонтальных антенных полотен для гашения вибрации следует предусматривать последовательную установку парных низкочастотных (1–2,5 Гц) и высокочастотных (4–40 Гц) виброгасителей рессорного типа. Низкочастотные гасители следует выбирать в зависимости от частоты основного тона оттяжки, провода или каната. Расстояние s до места подвески гасителей от концевой заделки каната

следует определять по формуле $s = \beta d \sqrt{\frac{P}{m}}$,

где d – диаметр каната, провода, мм;

m – масса 1 м каната, провода, кг;

P – предварительное натяжение в канате, проводе, Н (кгс);

β – коэффициент, равный 0,00041 при натяжении P, H или 0,0013 при натяжении $P, \text{кгс}$.

Высокочастотные гасители устанавливаются выше низкочастотных на расстоянии s . При пролетах проводов и канатов антенных полотен, превышающих 300 м, гасители следует устанавливать независимо от расчета.

Для гашения колебаний типа "галомирование" следует изменять свободную длину каната (провода) поводками.

16.26*. Антенные сооружения радиосвязи необходимо окрашивать чередующимися полосами цветомаркировки согласно требованиям по маркировке и светоограждению высотных

препятствий в соответствии с Наставлением по аэродромной службе в гражданской авиации СССР.

16.27. Механические детали оттяжек, арматуры изоляторов, а также метизы, как правило, должны быть оцинкованными.

17. ДОПОЛНИТЕЛЬНЫЕ ТРЕБОВАНИЯ ПО ПРОЕКТИРОВАНИЮ ГИДРОТЕХНИЧЕСКИХ СООРУЖЕНИЙ РЕЧНЫХ

17.1*. Для конструкций гидротехнических сооружений следует, как правило, применять стали в соответствии с табл. 50* (кроме сталей С590, С590К) и табл. 51,а, а также сталь марки 16Д по ГОСТ 6713–75* при соответствующем технико-экономическом обосновании.

17.2. При расчетах стальных конструкций речных гидротехнических сооружений следует принимать коэффициенты условий работы, установленные разд. 4* и 11, а также по табл. 48.

Таблица 48

Элементы конструкций	Коэффициенты условий работы γ_c при сочетаниях нагрузок	
	основных	особых
1. Элементы трубопроводов, кроме обшивок плоских заглушек, при расчете на внутреннее давление без учета местных напряжений	0,70	0,95
2. То же, кроме плоских заглушек без балочной клетки, при расчете на внутреннее давление с учетом местных напряжений	1,10	1,5
3. Заглушки трубопроводов плоские без балочной клетки при расчете на внутреннее давление	0,55	0,7
4. Элементы трубопроводов при расчете на внешнее давление:		
оболочки прямолинейных участков и колен	0,80	0,9
кольца жесткости	0,65	0,75
5. Анкеры плоских облицовок	0,85	–

17.3. Стальные конструкции не подвергающиеся воздействию водной среды, следует проектировать в соответствии с требованиями разд. 1–12.

При расчете конструкций, подвергающихся воздействию водной среды, следует принимать коэффициенты надежности в соответствии с требованиями СНиП по проектированию гидротехнических сооружений.

17.4*. Расчет на выносливость тройников и развилок трубопроводов допускается производить согласно требованиям разд. 9, если в задании на проектирование оговорено наличие пульсирующей составляющей давления потока в трубопроводе.

Расчет на выносливость элементов, подверженных двусосному растяжению, допускается производить более точными методами с учетом фактического напряженного состояния.

17.5. Плоские облицовки затворных камер и водоводов следует рассчитывать на прочность при:

давлении свежееуложенного бетона и цементного раствора, инъектируемого за облицовку; фильтрационном давлении воды в заоблицовочном бетоне с учетом давления воды в водоводе.

17.6. Рабочие пути под колесные и катковые затворы следует рассчитывать на прочность при изгибе и местном смятии поверхностей катания, при местном сжатии стенки, при сжатии бетона под подошвой.

17.7. Трубопроводы с изменяющимися по длине диаметрами должны быть разделены на участки с постоянным диаметром. Переход от одного диаметра трубы к другому должен выполняться коническими обечайками или звеньями.

18. ДОПОЛНИТЕЛЬНЫЕ ТРЕБОВАНИЯ ПО ПРОЕКТИРОВАНИЮ БАЛОК С ГИБКОЙ СТЕНКОЙ

18.1*. Для разрезных балок с гибкой стенкой симметричного двутаврового сечения, несущих статическую нагрузку и изгибаемых в плоскости стенки, следует, как правило, применять стали с пределом текучести до 430 МПа (4400 кгс/см²).

18.2*. Прочность разрезных балок симметричного двутаврового сечения, несущих статическую нагрузку, изгибаемых в плоскости стенки, укрепленной только поперечными ребрами жесткости (рис. 22), с условной гибкостью стенки $b \leq \bar{\lambda}_w \leq 13$ следует проверять по формуле

$$(M/M_u)^4 + (Q/Q_u)^4 \leq 1, \quad (158)$$

где M и Q – значения момента и поперечной силы в рассматриваемом сечении балки;

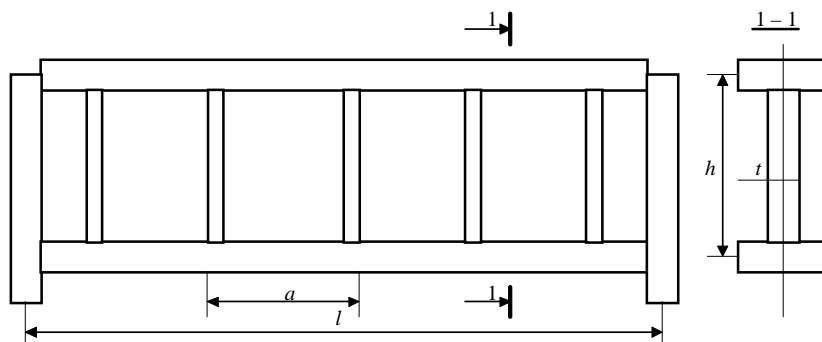


Рис. 22. Схема балки с гибкой стенкой

M_u – предельное значение момента, вычисляемое по формуле

$$M_u = R_y t h^2 \left[\frac{A_f}{t h} + \frac{0,85}{\bar{\lambda}_w} \left(1 - \frac{1}{\bar{\lambda}_w} \right) \right]; \quad (159)$$

Q_u – предельное значение поперечной силы, вычисляемое по формуле

$$Q_u = R_s t h \left[\frac{\tau_{cr}}{R_s} + 3,3 \left(1 - \frac{\tau_{cr}}{R_s} \right) \frac{\beta \mu}{1 + \mu^2} \right]. \quad (160)$$

В формулах (159) и (160) обозначено:

t и h – толщина и высота стенки;

A_f – площадь сечения пояса балки;

τ_{cr} и μ – критическое напряжение и отношение размеров отсека стенки, определяемые в соответствии с п. 7.4*;

β – коэффициент, вычисляемый по формулам

$$\text{при } \alpha \leq 0,03 \quad \beta = 0,05 + 5\alpha \geq 0,15; \quad (161)$$

$$\text{при } 0,03 < \alpha \leq 0,1 \quad \beta = 0,11 + 3\alpha \leq 0,40 \quad (162)$$

$$\text{Здесь } \alpha = \frac{8W_{\min}}{t h^2 a^2} (h^2 + a^2)$$

где W_{\min} – минимальный момент сопротивления таврового сечения, состоящего из сжатого пояса балки и примыкающего к нему участка стенки высотой $0,5t\sqrt{E/R_y}$ (относительно собственной оси тавра, параллельной поясу балки);

a – шаг ребер жесткости.

18.3. Поперечные ребра жесткости, сечение которых следует принимать не менее указанных в п. 7.10, должны быть рассчитаны на устойчивость как стержни, сжатые силой N , определяемой по формуле

$$N = 3,3R_s t h \left(1 - \frac{\tau_{cr}}{R_s} \right) \frac{\beta \mu}{1 + \mu^2}, \quad (163)$$

где все обозначения следует принимать по п. 18.2*.

Значение N следует принимать не менее сосредоточенной нагрузки, расположенной над ребром.

Расчетную длину стержня следует принимать равной $l_{ef} = h(1 - (1 - \beta))$, но не менее $0,7h$.

Симметричное двустороннее ребро следует рассчитывать на центральное сжатие, одностороннее – на внецентренное сжатие с эксцентриситетом, равным расстоянию от оси стенки до центра тяжести расчетного сечения стержня.

В расчетное сечение стержня следует включать сечение ребра жесткости и полосы стенки шириной $0,65t\sqrt{E/R_y}$ с каждой стороны ребра.

18.4. Участок стенки балки над опорой следует укреплять двусторонним опорным ребром жесткости и рассчитывать его согласно требованиям п. 7.12.

На расстоянии не менее ширины ребра и не более $1,3t\sqrt{E/R_y}$ от опорного ребра следует устанавливать дополнительное двустороннее ребро жесткости размером согласно п. 18.3.

18.5. Устойчивость балок не следует проверять при выполнении требования п. 5.16*, а настоящих норм либо при расчетной длине $l_{ef} \leq 0,21b_f\sqrt{E/R_y}$ (где b_f – ширина сжатого пояса).

18.6. Отношение ширины свеса сжатого пояса к его толщине должно быть не более $0,38\sqrt{E/R_y}$.

18.7*. Местное напряжение σ_{loc} в стенке балки, определяемое по формуле (31), должно быть не более $0,75R_y$, при этом значения l_{ef} следует вычислять по формуле (146).

18.8*. При определении прогиба балок момент инерции поперечного сечения брутто балки следует уменьшать умножением на коэффициент $\alpha = 1,2 - 0,033\bar{\lambda}_w$ для балок с ребрами в пролете и на коэффициент $\alpha = 1,2 - 0,033\bar{\lambda}_w - h/l$ для балок без ребер в пролете.

18.9*. В балках по п. 18.1* с условной гибкостью стенки $7 \leq \bar{\lambda}_w \leq 10$ при действии равномерно распределенной нагрузки или при числе сосредоточенных одинаковых нагрузок в пролете 5 и более, расположенных на равных расстояниях друг от друга и от опор, допускается не укреплять стенку в пролете поперечными ребрами по рис. 22, при этом нагрузка должна быть приложена симметрично относительно плоскости стенки.

Прочность таких балок следует проверять по формуле

$$M \leq R_y t h^2 \left[\frac{A_f}{th} + \frac{1,4}{\bar{\lambda}_w} \left(1 - \frac{1}{\bar{\lambda}_w} \right) \right] \delta \quad (163,a)$$

где δ – коэффициент, учитывающий влияние поперечной силы на несущую способность балки и определяемый по формуле $\delta = 1 - 5,6A_f h / (A_w l)$.

При этом следует принимать $t_f \geq 0,3\bar{\lambda}_w t$ и $0,025 \leq A_f h / (A_w l) \leq 0,1$.

19. ДОПОЛНИТЕЛЬНЫЕ ТРЕБОВАНИЯ ПО ПРОЕКТИРОВАНИЮ БАЛОК С ПЕРФОРИРОВАННОЙ СТЕНКОЙ

19.1*. Балки с перфорированной стенкой следует проектировать из прокатных двутавровых балок, как правило, из стали с пределом текучести до 530 МПа (5400 кгс/см²).

Сварные соединения стенок следует выполнять стыковым швом с полным проваром.

19.2. Расчет на прочность балок, изгибаемых в плоскости стенки (рис. 23), следует выполнять по формулам табл. 49.

Таблица 49

Формулы для расчета на прочность сечений балки (рис. 23)		опорного
верхнего таврового	нижнего таврового	

Точка 1	$\frac{Mh_1}{J_x} + \frac{Q_1 a}{2W_{1,max}} \leq R_{y1}\gamma_c$	Точка 3	$\frac{Mh_2}{J_x} + \frac{Q_2 a}{2W_{2,max}} \leq R_{y2}\gamma_c$	$\frac{Q_3 s}{tah_3} \leq R_s \gamma_c$
Точка 2	$\frac{Md_1}{J_x} + \frac{Q_1 a}{2W_{1,min}} \leq \frac{R_{u1}\gamma_c}{\gamma_u}$	Точка 4	$\frac{Md_2}{J_x} + \frac{Q_2 a}{2W_{2,min}} \leq \frac{R_{u2}\gamma_c}{\gamma_u}$	

Обозначения, принятые в таблице 49:

M – изгибающий момент в сечении балки;

Q_1 и Q_2 – поперечные силы, воспринимаемые тавровыми сечениями и равные

$$Q_1 = Q \frac{J_1}{J_1 + J_2} \text{ и } Q_2 = Q \frac{J_2}{J_1 + J_2},$$

где Q – поперечная сила в сечении балки;

J_1 и J_2 – моменты инерции верхнего и нижнего тавровых сечений относительно собственных осей, параллельных полкам;

Q_3 – поперечная сила в сечении балки на расстоянии $(c + s - 0,5a)$ от опоры (рис. 23);

J_x – момент инерции сечения балки с отверстием относительно оси $x-x$;

$W_{1,max}$ и $W_{1,min}$ – наибольший и наименьший моменты сопротивления верхнего таврового сечения;

$W_{2,max}$ и $W_{2,min}$ – то же, нижнего таврового сечения;

$R_{y1}, R_{u1}, R_{y2}, R_{u2}$ – расчетные сопротивления проката для верхнего и нижнего тавровых сечений.

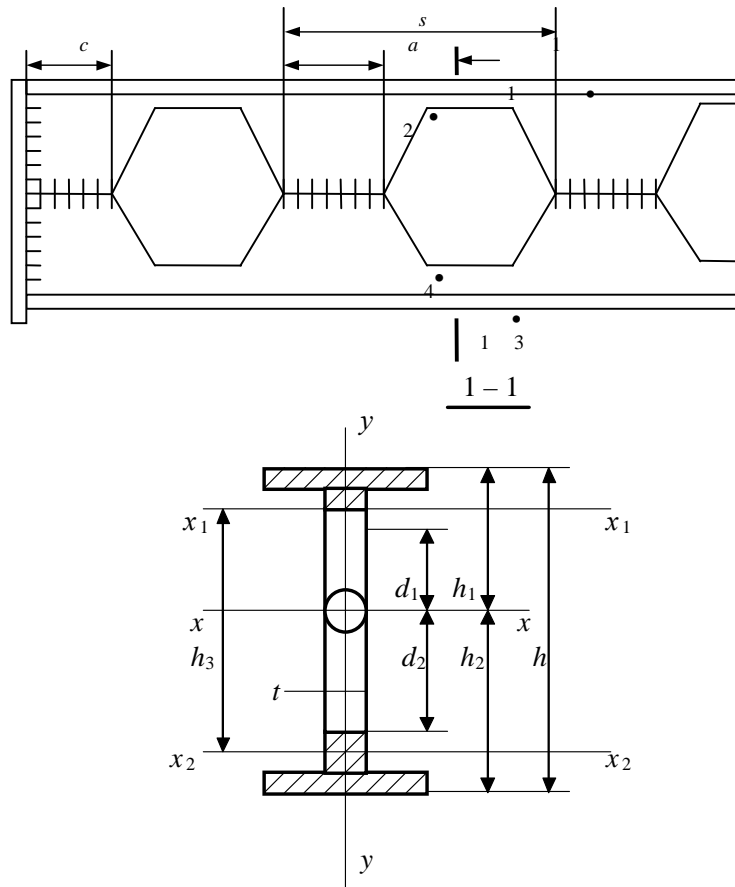


Рис. 23. Схема участка балки с перфорированной стенкой

19.3. Расчет на устойчивость балок следует выполнять согласно требованиям п. 5.15, при этом геометрические характеристики необходимо вычислять для сечения с отверстием.

Устойчивость балок не следует проверять при выполнении требований п. 5.16*.

19.4. В опорных сечениях стенку балок при $h_{ef}/t > 40$ где t – меньшая толщина стенки) следует укреплять ребрами жесткости и рассчитывать согласно требованиям п. 7.12, при этом у опорного сечения следует принимать $s \geq 250$ мм (рис. 23).

19.5. В сечениях балки при отношении $\frac{h_{ef}}{t} > 2,5 \sqrt{\frac{E}{R_y}}$ или при невыполнении требований п. 5.13 следует устанавливать ребра жесткости в соответствии с требованиями п. 7.10.

Сосредоточенные грузы следует располагать только в сечениях балки, не ослабленных отверстиями.

Высота стенки сжатого таврового сечения должна удовлетворять требованиям п. 7.18* настоящих норм, в формуле (91)* которого следует принимать $\bar{\lambda} = 1,4$.

19.6. При определении прогиба балок с отношением $l/h_{ef} \geq 12$ (где l – пролет балки) момент инерции сечения балки с отверстием следует умножать на коэффициент 0,95.

20. ДОПОЛНИТЕЛЬНЫЕ ТРЕБОВАНИЯ ПО ПРОЕКТИРОВАНИЮ КОНСТРУКЦИЙ ЗДАНИЙ И СООРУЖЕНИЙ ПРИ РЕКОНСТРУКЦИИ

20.1*. Расчетные сопротивления проката и труб конструкций следует назначать в соответствии с п. 3.1*. При этом значение предела текучести стали R_{yn} и временного сопротивления R_{un} следует принимать:

для сталей, у которых приведенные в сертификатах или полученные при испытаниях значения предела текучести и временного сопротивления соответствуют требованиям действовавших во время строительства государственных стандартов или технических условий на сталь – по минимальному значению, указанному в этих документах;

для сталей, у которых приведенные в сертификатах или полученные при испытаниях значения предела текучести и временного сопротивления ниже предусмотренных государственными стандартами или техническими условиями на сталь, действовавшими во время строительства, – по минимальному значению предела текучести из приведенных в сертификатах или полученных при испытаниях.

Коэффициент надежности по материалу следует принимать:

для конструкций, изготовленных до 1932 г., и для сталей, у которых полученные при испытаниях значения предела текучести ниже 215 МПа (2200 кгс/см²), $\gamma_m = 1,2$;

для конструкций, изготовленных в период с 1932 по 1982 г., – $\gamma_m = 1,1$ для сталей с пределом текучести до 380 МПа (3850 кгс/см²) и $\gamma_m = 1,15$ для сталей с пределом текучести свыше 380 МПа (3850 кгс/см²);

для конструкций, изготовленных после 1982 г., – по табл. 2 и табл. 49, а₁.

Допускается назначать расчетные сопротивления по значениям R_{yn} и R_{un} , определенным по результатам статистической обработки данных испытаний не менее чем 10 образцов в соответствии с указаниями прил. 8, а.

Таблица 49, а

Напряженное состояние	Условное обозначение	Группа соединения	Расчетные сопротивления заклепочных соединений, МПа (кгс/см ²)		
			среза и растяжению заклепок из стали марок		смятию соединяемых элементов
			Ст2, Ст3	09Г2	
Срез	R_{rs}	В	180 (1800)	220(2200)	–
		С	160 (1600)	–	–
Растяжение (отрыв головки)	R_{rt}	В, С	120 (1200)	150 (1500)	–
Смятие	R_{rp}	В	–	–	$R_{rp} = 2R_y$
		С	–	–	$R_{rp} = 1,7R_y$

Примечания: 1. К группе В относятся соединения, в которых заклепки поставлены в отверстия, сверленные в собранных элементах или деталях по кондукторам.

К группе С относятся соединения, в которых заклепки поставлены в продавленные отверстия или отверстия, сверленные без кондуктора в отдельных деталях.

2. При применении заклепок с потайными или полупотайными головками расчетные сопротивления заклепочных соединений срезу и смятию понижаются умножением на

коэффициент 0,8. Работа указанных заклепок на растяжение не допускается.

Таблица 49, а₁

Государственный стандарт или технические условия на прокат	Коэффициент надежности по материалу γ_m
ТУ 14-1-3023–80, ГОСТ 23570–79	1,025
ГОСТ 380–71**, ГОСТ 14637–79*; ГОСТ 19281–73* и ГОСТ 19282–73* [стали с пределом текучести до 380 МПа (39 кгс/см ²) и сталь марки 14Г2АФ]; ТУ 14-1-1217–75	1,050
ГОСТ 19281–73* и ГОСТ 19282–73* [стали с пределом текучести свыше 380 МПа (39 кгс/см ²) кроме стали марки 14Г2АФ]	1,100
ТУ 14-1-1308–75, ТУ 14-1-1772–76	1,150

20.3*. Определение при испытаниях показателей качества металла, отбор проб для химического анализа и образцов для механических испытаний и их число следует производить в соответствии с указаниями прил. 8,а.

20.4. Допускается не производить испытания металла конструкций, предназначенных для эксплуатации, при напряжениях до 165 МПа (1700 кгс/см²) и расчетных температурах выше минус 30°С для конструкций группы 3, выше минус 40°С – для конструкций группы 4, выше минус 65°С – для конструкций групп 3 и 4 при их усилении без применения сварки.

20.5. Расчетные сопротивления сварных соединений конструкций, подлежащих реконструкции или усилению следует назначать с учетом марки стали, сварочных материалов, видов сварки, положения шва и способов их контроля, примененных в конструкции.

При отсутствии установленных нормами необходимых данных допускается:

для угловых швов принимать $R_{wm} = R_{tm}$; $\gamma_{wm} = 1,25$; $\beta_f = 0,7$ и $\beta_z = 1,0$, считая при этом $\gamma_c = 0,8$;

для растянутых стыковых швов принимать $R_{wy} = 0,55R_y$ для конструкций, изготовленных до 1972 г., и $R_{wy} = 0,85R_y$ – после 1972 г.

Допускается уточнять несущую способность сварных соединений по результатам испытаний образцов, взятых из конструкции.

20.6. Расчетные сопротивления срезу и растяжению болтов, а также смятию элементов, соединяемых болтами, следует определять согласно п. 3.5; если невозможно установить класс прочности болтов, значения расчетных сопротивлений следует принимать как для болтов класса прочности 4.6 при расчете на срез и класса прочности 4.8 при расчете на растяжение.

20.7. Расчетные сопротивления заклепочных соединений следует принимать по табл. 49, а.

Если в исполнительной документации отсутствуют указания о способе обработки отверстий и материале заклепок и установить их не представляется возможным, расчетные сопротивления следует принимать по табл. 49,а как для соединения на заклепках группы С из стали марки Ст2.

20.8. Конструкции, эксплуатируемые при положительной температуре и изготовленные из кипящей малоуглеродистой стали, а также из других сталей, у которых по результатам испытаний значения ударной вязкости ниже гарантированных государственными стандартами по категориям стали для групп конструкций в соответствии с табл. 50*, не подлежат усилению или замене при условии, что напряжения в элементах из этих сталей не будут превышать значений, имевшихся до реконструкции. Решение об использовании, усилении или замене этих конструкций, эксплуатация которых будет отличаться от указанных условий, принимается на основании заключения специализированного научно-исследовательского института.

20.9. Расчетная схема конструкции, сооружения или здания в целом принимается с учетом особенностей их действительной работы, в том числе с учетом фактических отклонений геометрической формы, размеров сечений, условий закрепления и выполнения узлов сопряжения элементов.

Проверочные расчеты элементов конструкций и их соединений выполняются с учетом обнаруженных дефектов и повреждений, коррозионного износа, фактических условий

сопряжения и опирания. Расчеты элементов могут выполняться по деформированной схеме в соответствии с указаниями п. 1.8, принимая при этом коэффициент условий работы $\gamma_c = 1,0$ для поз. 3,5 и 6,а табл. 6*.

20.10*. Конструкции, не удовлетворяющие требованиям разд. 5.7–11, 13 (табл. 40*, пп. 13.29–13.43, 13.45) и п. 16.3 настоящих норм, должны быть, как правило, усилены или заменены, за исключением случаев, указанных в данном разделе.

Отклонения от геометрической формы, размеров элементов и соединений от номинальных, превышающие допускаемые правилами производства и приемки работ, но не препятствующие нормальной эксплуатации, могут не устраняться при условии обеспечения несущей способности конструкций с учетом требований п. 20.9.

20.11* Допускается не усиливать элементы конструкций, если:

их горизонтальные и вертикальные прогибы и отклонения превышают предельные значения, установленные пп. 13.1* и 16.8, но не препятствуют нормальной эксплуатации;

их гибкость превышает предельные значения, установленные пп. 6.15* и 6.16*, но элементы имеют искривления, не превышающие значений, установленных правилами производства и приемки работ, и усилия не будут возрастать в процессе дальнейшей эксплуатации, а также в тех случаях, когда возможность использования таких элементов проверена расчетом.

20.12*. При разработке проектов реконструкции стальных конструкций зданий и сооружений следует выявлять и использовать резервы несущей способности и применять конструктивные решения, позволяющие осуществлять реконструкцию, как правило, без остановки производственного процесса.

При усилении конструкций допускается учитывать: возможность предварительного напряжения и активного регулирования усилий, в том числе за счет сварки, изменений конструктивной и расчетной схемы, а также упруго-пластическую работу материала, заkritическую работу тонкостенных элементов и обшивок конструкций в соответствии с действующими нормами.

20.13. Конструкции усиления и методы его выполнения должны предусматривать меры по снижению нежелательных дополнительных деформаций элементов в процессе усиления в соответствии с п. 12.2.

Несущая способность конструкций в процессе выполнения работ по усилению должна обеспечиваться с учетом влияния ослаблений сечений дополнительными отверстиями под болты, а также сварки.

В необходимых случаях в период усиления конструкция должна быть полностью или частично разгружена.

20.14. В конструкциях 2-й и 3-й групп табл. 50*, эксплуатируемых при расчетной температуре не ниже минус 40°C в неагрессивных или слабоагрессивных средах, для обеспечения совместной работы деталей усиления и существующей конструкции допускается применять прерывистые фланговые швы.

Во всех случаях применения угловых швов следует, как правило, назначать минимально необходимые катеты. Допускается концевые участки швов проектировать с катетом большим, чем катет промежуточных участков, и устанавливать их размеры в соответствии с расчетом.

20.15. При усилении элементов конструкций допускается применять комбинированные соединения на заклепках и высокопрочных болтах или болтах класса точности А.

20.16*. При расчете элементов конструкций, усиленных путем увеличения сечения, следует, как правило, учитывать разные расчетные сопротивления материала конструкции и усиления. Допускается принимать одно расчетное сопротивление, равное меньшему из них, если они отличаются не более чем на 15 %.

При расчете на устойчивость сжатых, внецентренно-сжатых и сжато изгибаемых элементов с усиленными сечениями допускается принимать приведенное значение расчетного сопротивления, вычисляемое по формуле

$$R_{y,ef} = R_y \sqrt{k_1 k_2}, \quad (163,б)$$

где R_y – расчетное сопротивление основного металла, определяемое согласно требованиям п. 20.1*;

k_1, k_2 – коэффициенты, вычисляемые по формулам:

$$\left. \begin{aligned} k_1 &= \frac{R_{ya}}{R_y} - \frac{A}{A_{tot}} \left(\frac{R_{ya}}{R_y} - 1 \right); \\ k_2 &= \frac{R_{ya}}{R_y} - \frac{I}{I_{tot}} \left(\frac{R_{ya}}{R_y} - 1 \right), \end{aligned} \right\} \quad (163,в)$$

здесь R_{ya} – расчетное сопротивление металла усиления;
 A, I – соответственно площадь и момент инерции сечения усиливаемого элемента относительно оси, перпендикулярной плоскости проверки устойчивости;
 A_{tot}, I_{tot} – то же, усиленного элемента в целом.

20.17. Расчет на прочность и устойчивость элементов, усиленных способом увеличения сечений, следует, как правило, выполнять с учетом напряжений, существовавших в элементе в момент усиления (с учетом разгрузки конструкций). При этом необходимо учитывать начальные искривления элементов, смещение центра тяжести усиленного сечения и искривления, вызванные сваркой.

Искривления от сварки при проверке устойчивости сжатых и внецентренно-сжатых элементов и элементов, работающих на сжатие с изгибом, допускается учитывать введением дополнительного коэффициента условий работы $\gamma_c = 0,8$.

Проверку на прочность элементов, рассчитанных в соответствии с п. 20.16* как для однородного сечения [кроме расчета по формулам (39), (40) и (49) норм], допускается выполнять на полное расчетное усилие без учета напряжений, существовавших до усиления, а при проверке стенок на местную устойчивость допускается использовать коэффициент условий работы $\gamma_c = 0,8$.

20.18*. Допускается не усиливать существующие стальные конструкции, выполненные с отступлением от требований пп. 12.8, 12.13, 12.19*, 13.5, 13.6, 13.9*, 13.14: 13.16, 13.19*, 13.25, 13.27, 13.46*, 15.11*, 15.13, 16.15*–16.18, 16.23 при условии, что:

- отсутствуют вызванные этими отступлениями повреждения элементов конструкций;
- исключены изменения в неблагоприятную сторону условий эксплуатации конструкций;
- несущая способность и жесткость обоснованы расчетом с учетом требований пп. 20.9, 20.11* и 20.15;

выполняются мероприятия по предупреждению усталостного и хрупкого разрушения конструкций, на которые распространяются указания пп. 9.1, 9.3 и разд. 10.

Приложение 1

МАТЕРИАЛЫ ДЛЯ СТАЛЬНЫХ КОНСТРУКЦИЙ И ИХ РАСЧЕТНЫЕ СОПРОТИВЛЕНИЯ

Таблица 50*

Стали для стальных конструкций зданий и сооружений

Сталь	ГОСТ или ТУ	Категория стали для климатического района строительства (расчетная температура, °С		
		II ₄ (-30>t≥-40) II ₅ и др.(t≥-30)	I ₂ , II ₂ и II ₃ (-40>t≥-50)	I ₁ (-50>t≥-65)
C255		+	-	-
C285		+	-	-
C345		3	3	4 ^{a)}

Группа 1. Сварные конструкции либо их элементы, работающие в особо тяжелых условиях или подвергающиеся непосредственному воздействию динамических, вибрационных или подвижных нагрузок [подкрановые балки; балки рабочих площадок; элементы конструкций бункерных и разгрузочных эстакад, непосредственно воспринимающих нагрузку от подвижных составов; фасонки ферм; пролетные строения транспортных галерей; сварные специальные опоры больших переходов линий электропередачи (ВЛ) высотой более 60 м; элементы оттяжек мачт и оттяжечных узлов; балки под краны гидротехнических сооружений и т. п.].

C255	+	-	-
C285	+	-	-
C345	3	3	4 ^{a)}

C375	ГОСТ 27772–88	3	3	4 ^{а)}
C390		+	+	+ ^{б)}
C390K		+	+	+ ^{б)}
C440		+	+ ^{б)}	+ ^{в)}

Группа 2. Сварные конструкции либо их элементы, работающие при статической нагрузке [фермы; ригели рам; балки перекрытий и покрытий; косоуры лестниц; опоры ВЛ, за исключением сварных опор больших переходов; опоры ошиновки открытых распределительных устройств подстанций (ОРУ); опоры под выключатели ОРУ; опоры транспортерных галерей; элементы контактной сети транспорта (штанги, анкерные оттяжки, хомуты); прожекторные мачты; элементы комбинированных опор антенных сооружений; трубопроводы ГЭС и насосных станций; облицовки водоводов; закладные части затворов и другие растянутые, растянуто-изгибаемые и изгибаемые элементы], а также конструкции и их элементы группы 1 при отсутствии сварных соединений и балки подвесных путей из двутавров по ГОСТ 19425–74* и ТУ 14-2-427–80 при наличии сварных монтажных соединений.

C245		+ ^{г)}	–	–
C255		+	–	–
C275		+ ^{г)}	–	–
C285		+	–	–
C345		1	3	4 ^{а,д)}
C345K		+	–	–
C375	ГОСТ 27772–88	1	3	4 ^{а,д)}
C390		+	+	+ ^{б)}
C390K		+	+	+ ^{б)}
C440		+	+	+ ^{в)}
C590		+	–	–
C590K		–	+	+
ВСтЗкп	ГОСТ 10705–80*	2 ^{е)}	2 ^{е)}	–
толщиной до 4 мм	группа В, табл. 1			
ВСтЗпс	То же	2 ^{е)}	–	–
толщиной до 5,5 мм				
ВСтЗпс	То же	6	–	–
толщиной 6-10 мм				
16Г2АФ	ТУ 14-3-567–76	+	+	+
толщиной 6-9 мм				

Группа 3. Сварные конструкции либо их элементы, работающие при статической нагрузке [колонны; стойки; опорные плиты; элементы настила перекрытий; конструкции, поддерживающие технологическое оборудование; вертикальные связи по колоннам с напряжением в связях свыше $0,4R_s$; анкерные, несущие и фиксирующие конструкции (опоры, ригели жестких поперечин, фиксаторы) контактной сети транспорта; опоры под оборудование ОРУ, кроме опор под выключатели; элементы стволов и башен антенных сооружений; колонны бетоновозных эстакад, прогоны покрытий и другие сжатые и сжато-изгибаемые элементы], а также конструкции и их элементы группы 2 при отсутствии сварных соединений.

C235		+ ^{в,и)}	–	–
C245		+	–	–
C255		+	+ ^{ж)}	–
C275		+	–	–
C285		+	+ ^{ж)}	–
C345		1	1	2 или 3
C345K	ГОСТ 27772–88	+	+	–
C375		1	1	2 или 3
C390		+	+	+
C390K		+	+	+
C440		+	+	+
C590		+	–	–
C590K		–	+	+
ВСтЗкп	ГОСТ 10705–80*,	2 ^{е)}	2 ^{е)}	–
толщиной до 4 мм	группа В, табл. 1			
ВСтЗкп	То же	2 ^{е)}	–	–
толщиной 4,5-10 мм				

ВСтЗпс толщиной 5-15 мм	ГОСТ 10706-76*, группа В, с доп. требованием по п. 1.6	4	-	-
ВСтЗпс толщиной до 5,5 мм	ГОСТ 10705-80*, группа В, табл. 1	2 ^{е)}	2 ^{е)}	-
ВСтЗпс толщиной 6-10 мм	ГОСТ 10705-80*, группа В, табл. 1	6	-	-
ВСтЗсп толщиной 5-15 мм	ГОСТ 10706-76*, группа В, с доп. требованием по п. 1.6	-	4	-
ВСтЗсп толщиной 6-10 мм	ГОСТ 10705-80*, группа В, табл. 1	-	5	-
16Г2АФ толщиной 6-9 мм	ТУ 14-3-567-76	+	+	+

Группа 4. Вспомогательные конструкции зданий и сооружений (связи, кроме указанных в группе 3; элементы фахверка; лестницы; трапы; площадки; ограждения; металлоконструкции кабельных каналов; второстепенные элементы сооружений и т. п.), а также конструкции и их элементы группы 3 при отсутствии сварных соединений.

С235		+	-	-
С245		-	+	+
С255	ГОСТ 27772-88	-	+	+
С275		-	+	+
С285		-	+	+
ВСтЗкп толщиной до 4 мм	ГОСТ 10705-80*, группа В, табл. 1	2 ^{е)}	2 ^{е)}	2 ^{е)}
ВСтЗкп толщиной 4,5-10 мм	То же	2 ^{е)}	-	-
ВСтЗпс толщиной 5-15 мм	ГОСТ 10706-76*, группа В, с доп. требованием по п. 1.6	4	4	-
ВСтЗпс толщиной до 5,5 мм	ГОСТ 10705-80*, группа В, табл. 1	2 ^{е)}	2 ^{е)}	2 ^{е)}
ВСтЗпс толщиной 6-10 мм	То же	6	6	-

Обозначения, принятые в табл. 50*:

а) фасонный прокат толщиной до 11 мм, а при согласовании с изготовителем – до 20 мм; листовой – всех толщин;

б) требование по ограничению углеродного эквивалента по ГОСТ 27772-88 для толщин свыше 20 мм;

в) требование по ограничению углеродного эквивалента по ГОСТ 27772-88 для всех толщин;

г) для района П₄, для неотапливаемых зданий и конструкций, эксплуатируемых при температуре наружного воздуха, применять прокат толщиной не более 10 мм;

д) при толщине проката не более 11 мм допускается применять сталь категории 3;

е) кроме опор ВЛ, ОРУ и КС;

ж) прокат толщиной до 10 мм и с учетом требований разд. 10;

и) кроме района П₄ для неотапливаемых зданий и конструкций, эксплуатируемых при температуре наружного воздуха.

Знак "+" означает, что данную сталь следует применять; знак "-" означает, что данную сталь в указанном климатическом районе применять не следует.

Примечания: 1. Требования настоящей таблицы не распространяются на стальные конструкции специальных сооружений: магистральные и технологические трубопроводы, резервуары специального назначения, кожухи доменных печей и воздухонагревателей и т. п. Стали для этих конструкций устанавливаются соответствующими СНиП или другими нормативными документами.

2. Требования настоящей таблицы распространяются на листовой прокат толщиной от 2 мм и фасонный прокат толщиной от 4 мм по ГОСТ 27772-88, сортовой прокат (круг, квадрат, полоса) по ТУ 14-1-3023-80, ГОСТ 380-71** (с 1990 г. ГОСТ 535-88) и ГОСТ 19281-73*. Указанные категории стали относятся к прокату толщиной не менее 5 мм. При толщине менее 5 мм

приведенные в таблице стали применяются без требований по ударной вязкости.

Для конструкций все групп, кроме группы 1 и опор ВЛ и ОРУ, во всех климатических районах, кроме I₁, допускается применять прокат толщиной менее 5 мм из стали С235 по ГОСТ 27772–88.

3. Климатические районы строительства устанавливаются в соответствии с ГОСТ 16350–80 "Климат СССР. Районирование и статистические параметры климатических факторов для технических целей". Указанные в головке таблицы в скобках расчетные температуры соответствуют температуре наружного воздуха соответствующего района, за которую принимается средняя температура наиболее холодной пятидневки согласно указаниям СНиП по строительной климатологии и геофизике.

4. К конструкциям, подвергающимся непосредственному воздействию динамических, вибрационных или подвижных нагрузок, относятся конструкции либо их элементы, подлежащие расчету на выносливость или рассчитываемые с учетом коэффициентов динамичности.

5. При соответствующем технико-экономическом обосновании стали С345, С375, С440, С590, С590К, 16Г2АФ могут заказываться как стали повышенной коррозионной стойкости (с медью) – С345Д, С375Д, С440Д, С590Д, С590КД, 16Г2АФД.

6. Применение термоупрочненного с прокатного нагрева фасонного проката из стали С345Т и С375Т, поставляемого по ГОСТ 27772–88 как сталь С345 и С375, не допускается в конструкциях, которые при изготовлении подвергаются металлзации или пластическим деформациям при температуре выше 700°С.

7. Бесшовные горячедеформированные трубы по ГОСТ 8731–87 допускается применять только для элементов специальных опор больших переходов линий электропередачи высотой более 60 м, для антенных сооружений связи и других специальных сооружений, при этом следует применять марки стали:

во всех климатических районах, кроме I₁, I₂, II₂ и III₃, марку 20 по ГОСТ 8731–87, но с дополнительным требованием по ударной вязкости при температуре минус 20°С не менее 30 Дж/см² (3 кгс·м/см²);

в климатических районах I₂, II₂ и III₃ – марку 09Г2С по ГОСТ 8731–87, но с дополнительным требованием по ударной вязкости при температуре минус 40°С не менее 40 Дж/см² (4 кгс·м/см²) при толщине стенки до 9 мм и 35 Дж/см² (3,5 кгс·м/см²) при толщине стенки 10 мм и более.

Не допускается применять бесшовные горячедеформированные трубы, изготовленные из слитков, имеющих маркировку с литером "Л", не прошедшие контроль неразрушающими методами.

8. К сортовому прокату (круг, квадрат, полоса) по ТУ 14-1-3023–80, ГОСТ 380–71* (с 1990 г. ГОСТ 535–88) и ГОСТ 19281–73* предъявляются такие же требования, как к фасонному прокату такой же толщины по ГОСТ 27772–88. Соответствие марок сталей по ТУ 14-1-3023–80, ГОСТ 380–71*, ГОСТ 19281–73* и ГОСТ 19282–73* сталям по ГОСТ 27772–88 следует определять по табл. 51,б.

Нормативные и расчетные сопротивления при растяжении, сжатии и изгибе листового, широкополосного универсального и фасонного проката по ГОСТ 27772–88 для стальных конструкций зданий и сооружений

Сталь	Толщина проката ¹ , мм	Нормативное сопротивление ² , МПа (кгс/мм ²), проката				Расчетное сопротивление ³ , МПа (кгс/см ²), проката			
		листового, широкополосного универсального		фасонного		листового, широкополосного универсального		фасонного	
		R_{yn}	R_{yn}	R_{yn}	R_{yn}	R_y	R_u	R_y	R_u
С235	От 2 до 20	235 (24)	360 (37)	235 (24)	360 (37)	230 (2350)	350 (3600)	230 (2350)	350 (3600)
	Св. 20 до 40	225 (23)	360 (37)	225 (23)	360 (37)	220 (2250)	350 (3600)	220 (2250)	350 (3600)
	Св. 40 до 100	215 (22)	360 (37)	–	–	210 (2150)	350 (3600)	–	–
	Св. 100	195 (20)	360 (37)	–	–	190 (1950)	350 (3600)	–	–
С245	От 2 до 20	245 (25)	370 (38)	245 (25)	370 (38)	240 (2450)	360 (3700)	240 (2450)	360 (3700)
	Св. 20 до 30	–	–	235 (24)	370 (38)	–	–	230 (2350)	360 (3700)
С255	От 2 до 3,9	255 (26)	380 (39)	–	–	250 (2550)	370 (3800)	–	–
	От 4 до 10	245 (25)	380 (39)	255 (26)	380 (39)	240 (2450)	370 (3800)	250 (2550)	370 (3800)
	Св. 10 до 20	245 (25)	370 (38)	245 (25)	370 (38)	240 (2450)	360 (3700)	240 (2450)	360 (3700)
	Св. 20 до 40	235 (24)	370 (38)	235 (24)	370 (38)	230 (2350)	360 (3700)	230 (2350)	360 (3700)
С275	От 2 до 10	275 (28)	380 (39)	275 (28)	390 (40)	270 (2750)	370 (3800)	270 (2750)	380 (3900)
	Св. 10 до 20	265 (27)	370 (38)	275 (28)	380 (39)	260 (2650)	360 (3700)	270 (2750)	370 (3800)
С285	От 2 до 3,9	285 (29)	390 (40)	–	–	280 (2850)	380 (3900)	–	–
	От 4 до 10	275 (28)	390 (40)	285 (29)	400 (41)	270 (2750)	380 (3900)	280 (2850)	390 (4000)
	Св. 10 до 20	265 (27)	380 (39)	275 (28)	390 (40)	260 (2650)	370 (3800)	270 (2750)	380 (3900)
С345	От 2 до 10	345 (35)	490 (50)	345 (35)	490 (50)	335 (3400)	480 (4900)	335 (3400)	480 (4900)
	Св. 10 до 20	325 (33)	470 (48)	325 (33)	470 (48)	315 (3200)	460 (4700)	315 (3200)	460 (4700)
	Св. 20 до 40	305 (31)	460 (47)	305 (31)	460 (47)	300 (3050)	450 (4600)	300 (3050)	450 (4600)
	Св. 40 до 60	285 (29)	450 (46)	–	–	280 (2850)	440 (4500)	–	–
	Св. 60 до 80	275 (28)	440 (45)	–	–	270 (2750)	430 (4400)	–	–
	Св. 80 до 160	265 (27)	430 (44)	–	–	260 (2650)	420 (4300)	–	–
С345К	От 4 до 10	345 (35)	470 (48)	345 (35)	470 (48)	335 (3400)	460 (4700)	335 (3400)	460 (4700)
С375	От 2 до 10	375 (38)	510 (52)	375 (38)	510 (52)	365 (3700)	500 (5100)	365 (3700)	500 (5100)
	Св. 10 до 20	355 (36)	490 (50)	355 (36)	490 (50)	345 (3500)	480 (4900)	345 (3500)	480 (4900)
	Св. 20 до 40	335 (34)	480 (49)	335 (34)	480 (49)	325 (3300)	470 (4800)	325 (3300)	470 (4800)
С390	От 4 до 50	390 (40)	540 (55)	–	–	380 (3850)	530 (5400)	–	–
С390К	От 4 до 30	390 (40)	540 (55)	–	–	380 (3850)	530 (5400)	–	–
С440	От 4 до 30	440 (45)	590 (60)	–	–	430 (4400)	575 (5850)	–	–
	Св. 30 до 50	410 (42)	570 (58)	–	–	400 (4100)	555 (5650)	–	–

C590	От 10 до 36	540 (55)	635 (65)	–	–	515 (5250)	605 (6150)	–	–
C590K	От 16 до 40	540 (55)	635 (65)	–	–	515 (5250)	605 (6150)	–	–

1. За толщину фасонного проката следует принимать толщину полки (минимальная его толщина 4 мм).
2. За нормативное сопротивление приняты нормативные значения предела текучести и временного сопротивления по ГОСТ 27772–88.
3. Значения расчетных сопротивлений получены делением нормативных сопротивлений на коэффициенты надежности по материалу, определенные в соответствии с п. 3.2*, с округлением до 5 МПа (50 кгс/см²).

Примечание. Нормативные и расчетные сопротивления из стали повышенной коррозионной стойкости (см. примеч. 5 к табл. 50*) следует принимать такими же, как для соответствующих сталей без меди.

Таблица 51, а.

Нормативные и расчетные сопротивления при растяжении, сжатии и изгибе труб для стальных конструкций зданий и сооружений.

Марки стали	ГОСТ или ТУ	Толщина стенки, мм	Нормативное сопротивление ¹ МПа (кгс/см ²)		Расчетное сопротивление ² , МПа (кгс/см ²)	
			R_{yn}	R_{yn}	R_y	R_u
ВСт3кп, ВСт3пс, ВСт3сп	ГОСТ 10705–80*	До 10	225 (23,0)	370 (38,0)	215 (2200)	350 (3550)
ВСт3пс, ВСт3сп 20	ГОСТ 10706–76*	5–15	245 (25,0)	370 (38,0)	235 (2400)	350 (3550)
	ГОСТ 8731–87	4–36	245 (25,0)	410 (42,0)	225 (2300)	375 (3800)
16Г2АФ	ТУ 14-3-567–76	6–9	440 (45,0)	590 (60,0)	400 (4100)	535 (5450)

1. За нормативные сопротивления приняты минимальные значения предела текучести и временного сопротивления, приводимые в государственных общесоюзных стандартах или технических условиях, МПа (кгс/мм²). В тех случаях, когда эти значения в государственных общесоюзных стандартах или технических условиях приведены только в одной системе единиц – (кгс/мм²), нормативные сопротивления, МПа, вычислены умножением соответствующих величин на 9,81 с округлением до 5 МПа.

2. Значения расчетных сопротивлений получены делением нормативных сопротивлений, МПа, на коэффициенты надежности по материалу, определяемые в соответствии с п. 3.2*, с округлением до 5 МПа; значения расчетных сопротивлений, кгс/см² получены делением расчетных сопротивлений, МПа, на 0,0981.

Примечание. Нормативные сопротивления труб из стали марки 09Г2С по ГОСТ 8731–87 устанавливаются по соглашению сторон в соответствии с требованиями указанного стандарта; расчетные сопротивления – согласно п. 3.2* настоящих норм.

Марки стали, заменяемые сталями по ГОСТ 27772–88

Стали по ГОСТ 27772–88	Заменяемая марка стали	ГОСТ или ТУ
C235	ВСт3кп2 ВСт3кп2-1 18кп	ГОСТ 380–71** ТУ 14-1-3023–80 ГОСТ 23570–79
C245	ВСт3пс6 (листовой прокат толщиной до 20 мм, фасонный – до 30 мм) ВСт3пс6-1 18пс	ГОСТ 380–71** ТУ 14-1-3023–80 ГОСТ 23570–79
C255	ВСт3сп5, ВСт3Гпс5, ВСт3пс6 (листовой прокат толщиной св. 20 до 40 мм, фасонный – св. 30 мм), ВСт3сп5-1, ВСт3Гпс5-1, 18сп, 18Гпс, 18Гсп	ГОСТ 380–71** ТУ 14-1-3023–80 ГОСТ 23570–79
C275	ВСт3пс6-2	ТУ 14-1-3023–80
C285	ВСт3сп5-2, ВСт3Гпс5-2	ТУ 14-1-3023–80
C345, C345Т	09Г2	ГОСТ 19281–73*, ГОСТ 19282–73*
	09Г2С, 14Г2 (листовой, фасонный прокат толщиной до 20 мм), 15ХСНД (листовой прокат толщиной до 10 мм, фасонный – до 20 мм)	ГОСТ 19282–73*
	12Г2С гр. 1	ТУ 14-1-4323–88
	09Г2 гр. 1, 09Г2 гр. 2, 09Г2С гр. 1, 14Г2 гр. 1 (фасонный – до 20 мм)	ТУ 14-1-3023–80
	390	ТУ 14-15-146–85
	ВСтГпс	ГОСТ 14637–79*
C345К	10ХНДП	ГОСТ 19281–73*, ГОСТ 19282–73*, ТУ 14-1-1217–75
C375, C375Т	09Г2С гр. 2	ТУ 14-1-3023–80
	12Г2С гр. 2	ТУ 14-1-4323–88
	14Г2 гр. 1 (фасонный прокат толщиной св. 20 мм), 14Г2 гр. 2 (фасонный прокат толщиной до 20 мм)	ТУ 14-1-3023–80
	14Г2 (фасонный и листовой прокат толщиной св. 20 мм), 10Г2С1, 15ХСНД (фасонный прокат толщиной св. 20 мм, листовой – св. 10 мм), 10ХСНД (фасонный прокат без ограничения толщины, листовой – толщиной до 10 мм)	ГОСТ 19281–73*, ГОСТ 19282–73*
C390, C390Т	14Г2АФ, 10Г2С1 термоупрочненная, 10ХСНД (листовой прокат толщиной св. 10 мм)	ГОСТ 19282–73*
C390К	15Г2АФДпс	ГОСТ 19282–73*
C440	16Г2АФ, 18Г2АФпс, 15Г2СФ термоупрочненная	ГОСТ 19282–73*
C590	12Г2СМФ	ТУ 14-1-1308–75

C590K	12ГН2МФАЮ	ТУ 14-1-1772-76
-------	-----------	-----------------

Примечания: 1. Стали С345 и С375 категорий 1, 2, 3, 4 по ГОСТ 27772-88 заменяют стали категорий соответственно 6, 7 и 9, 12, 13 и 15 по ГОСТ 19281-73* и ГОСТ 19282-73*.

2. Стали С345К, С390, С390К, С440, С590, С590К по ГОСТ 27772-88 заменяют соответствующие марки стали категорий 1-15 по ГОСТ 19281-73* и ГОСТ 19282-73*, указанные в настоящей таблице.

3. Замена сталей по ГОСТ 27772-88 сталями, поставляемыми по другим государственным общесоюзным стандартам и техническим условиям, не предусмотрена.

Таблица 52*

Расчетные сопротивления проката смятию торцевой поверхности, местному смятию в цилиндрических шарнирах, диаметальному сжатию катков

Временное сопротивление проката, МПа (кгс/см ²)	Расчетные сопротивления, МПа (кгс/см ²)		
	смятию		диаметальному сжатию катков (при свободном касании в конструкциях с ограниченной подвижностью)
	торцевой поверхности (при наличии пригонки)	местному в цилиндрических шарнирах (цапфах) при плотном касании	
360 (37)	327 (3340)	164 (1660)	8 (80)
365 (37)	332 (3360)	166 (1680)	8 (80)
370 (38)	336 (3460)	168 (1730)	8 (80)
380 (39)	346 (3550)	173 (1780)	9 (90)
390 (40)	355 (3640)	178 (1820)	9 (90)
400 (41)	364 (3720)	182 (1860)	10 (100)
430 (44)	391 (4000)	196 (2000)	10 (100)
440 (45)	400 (4090)	200 (2050)	10 (100)
450 (46)	409 (4180)	205 (2090)	10 (100)
460 (47)	418 (4270)	209 (2140)	10 (100)
470 (48)	427 (4360)	214 (2180)	11 (110)
480 (49)	436 (4450)	218 (2230)	11 (110)
490 (50)	445 (4550)	223 (2280)	11 (110)
500 (51)	455 (4640)	228 (2320)	11 (110)
510 (52)	464 (4730)	232 (2370)	12 (120)
520 (53)	473 (4820)	237 (2410)	12 (120)
530 (54)	473 (4820)	237 (2410)	12 (120)
540 (55)	482 (4910)	241 (2460)	12 (120)
570 (58)	504 (5130)	252 (2570)	13 (130)
590 (60)	522 (5310)	261 (2660)	13 (130)
635 (65)	578 (5870)	289 (2940)	14 (140)

Примечание. Значения расчетных сопротивлений получены по формулам разд. 3 настоящих норм при $\gamma_m = 1,1$.

Таблица 53

Расчетные сопротивления отливок из углеродистой стали

Напряженное состояние	Условное обозначение	Расчетные сопротивления, МПа (кгс/см ²), отливок из углеродистой стали марок			
		15Л	25Л	35Л	45Л
Растяжение, сжатие и изгиб	R_u	150 (1500)	180 (1800)	210 (2100)	250 (2500)
Сдвиг	R_s	90 (900)	110 (1100)	130 (1300)	150 (1500)
Смятие торцевое поверхности (при наличии пригонки)	R_p	230 (2300)	270 (2700)	320 (3200)	370 (3700)
Смятие местное в	R_{lp}	110 (1100)	130 (1300)	160 (1600)	180 (1800)

цилиндрических шарнирах (цапфах) при плотном касании					
Диаметральное сжатие катков при свободном касании (в конструкциях с ограниченной подвижностью)	R_{cd}	6 (60)	7 (70)	8 (80)	10 (100)

Таблица 54

Расчетные сопротивления отливок из серого чугуна

Напряженное состояние	Условное обозначение	Расчетные сопротивления, МПа (кгс/см ²), отливок из серого чугуна марок			
		СЧ15	СЧ20	СЧ25	СЧ30
Растяжение центральное и при изгибе	R_t	55 (550)	65 (650)	85 (850)	100 (1000)
Сжатие центральное и при изгибе	R_c	160 (1600)	200 (2000)	230 (2300)	250 (2500)
Сдвиг	R_s	40 (400)	50 (500)	65 (650)	75 (750)
Смятие торцевой поверхности (при наличии пригонки)	R_p	240 (2400)	300 (3000)	340 (3400)	370 (3700)

Приложение 2

МАТЕРИАЛЫ ДЛЯ СОЕДИНЕНИЙ СТАЛЬНЫХ КОНСТРУКЦИЙ И ИХ РАСЧЕТНЫЕ СОПРОТИВЛЕНИЯ

Таблица 55*

Материалы для сварки, соответствующие стали

Группы конструкций в климатических районах	Стали	Материалы для сварки			покрытыми электродами типов по ГОСТ 9467–75*
		под флюсом	в углекислом газе (по ГОСТ 8050–85 или в его смеси с аргоном (по ГОСТ 10157–79*))		
		Марки			
		флюсов (по ГОСТ 9087–81*)	сварочной проволоки (по ГОСТ 2246–70*)		
2, 3 и 4 – во всех районах, кроме I ₁ , I ₂ , II ₂ и III ₃	C235, C245, C255, C275, C285, 20, BСт3кп, BСт3пс, BСт3сп	АН-348-А, АН-60	Св-08А, Св-08ГА		Э42, Э46
	C345, C345Т, C375, C375Т, C390, C390Т, C390К, С440, 16Г2АФ, 09Г2С	АН-47, АН-43, АН-17-М, АН-348-А ¹	Св-10НМА, Св-10Г2 ² , Св-08ГА ² , Св-10ГА ²	Св-08Г2С	Э50
	C345К	АН-348-А	Св-08Х1ДЮ	Св-08ХГ2СДЮ	Э50А ³
1 – во всех районах; 2, 3 и 4	C235, C245, C255, C275, C285, 20,	АН-348-А	Св-08А, Св-08ГА		Э42А, Э46А

– в районах I ₁ , I ₂ , II ₂ и II ₃	ВСтЗкп, ВСтЗпс, ВСтЗсп				
	С345, С345Т, С375 С375Т, 09Г2С	АН-47, АН-43, АН-348-А ¹	Св-10НМА, Св-10Г2 ² , Св-08ГА ² , Св-10ГА ²	Св-08Г2С	Э50А
	С390, С390Т, С390К С440, 16Г2АФ	АН-47, АН-17-М, АН-348-А ¹	Св-10НМА, Св-10Г2 ² , Св-08ГА ² , Св-10ГА ²		Э50А
	С345К	АН-348-А	Св-08Х1ДЮ	Св-08ХГ2СДЮ	Э50А ³
	С590, С590К, С590КШ	АН-17-М	Св-08ХН2ГМЮ Св-10НМА	Св-10ХГ2СМА, Св-08ХГСМА, Св-08Г2С	Э60, Э70

1. Применение флюса АН-348-А требует проведения дополнительного контроля механических свойств металла шва при сварке соединений элементов всех толщин для конструкции в климатических районах I₁, I₂, II₂ и II₃ и толщин свыше 32 мм – в остальных климатических районах.

2. Не применять в сочетании с флюсом АН-43.

3. Применять только электроды марок 03С-18 и КД-11.

Примечания: 1. Проволока марки Св-08Х1ДЮ поставляется по ТУ 14-1-1148–75, марки Св-08ХГ2СДЮ – по ТУ 14-1-3665–84.

2. При соответствующем технико-экономическом обосновании для сварки конструкций разрешается использовать сварочные материалы (проволоки, флюсы, защитные газы), не указанные в настоящей таблице. При этом механические свойства металла шва, выполняемого с их применением, должны быть не ниже свойств, обеспечиваемых применением материалов согласно настоящей таблице.

Таблица 56

Нормативные и расчетные сопротивления металла швов сварных соединений с угловыми швами

Сварочные материалы		$R_{wш}$, МПа (кгс/см ²)	R_{wf} , МПа (кгс/см ²)
тип электрода (по ГОСТ 9467–75)	марка проволоки		
Э42, Э42А Э46, Э46А Э50, Э50А	Св-08, Св-08А	410 (4200)	180 (1850)
	Св-08ГА	450 (4600)	200 (2050)
	Св-10ГА, Св-08Г2С, Св-08Г2СЦ, ПП-АН8, ПП-АН3	490 (5000)	215 (2200)
Э60	Св-08Г2С*, Св-08Г2СЦ*, Св-10НМА, Св-10Г2	590 (6000)	240 (2450)
Э70	Св-10ХГ2СМА, Св-08ХН2ГМЮ	685 (7000)	280 (2850)
Э85	–	835 (8500)	340 (3450)

* Только для швов с катетом $k_f \leq 8$ мм в конструкциях из стали с пределом текучести 440 МПа (4500 кгс/см²) и более.

Таблица 57*

Требования к болтам при различных условиях их применения

Условия	Технологические требования
---------	----------------------------

применения		по ГОСТ 1759.4–87		
климатический район	условия работы болтов	класс точности (табл. 1)	дополнительные виды испытаний (табл. 10)	марки стали болтов
В конструкциях, не рассчитываемых на выносливость				
Все районы, кроме I ₁ , I ₂ , II ₂ и II ₃ **	Растяжение или срез	4.6; 5.6	Поз. 1	По табл. 1
		4.8; 5.8	То же	То же
		6.6	То же	35
		8.8	–	35X; 38XA
		10.9	–	40X
I ₁ , I ₂ , II ₂ и II ₃	Растяжение или срез	4.6; 5.6	Поз. 1 и 4	По табл. 1
		4.8*; 5.8*	Поз. 1	То же
		8.8	Поз. 3 и 7	35X; 38XA
	Срез	4.8; 5.8	Поз.1	По табл. 1
		8.8	–	35X; 38XA
		10.9	–	40X
В конструкциях, не рассчитываемых на выносливость				
Все районы, кроме I ₁ , I ₂ , II ₂ и II ₃ **	Растяжение или срез	4.6; 5.6	Поз. 1 и 4	По табл. 1
		6.6	То же	35
		8.8	–	35X; 38XA
I ₂ , II ₂ и II ₃	Растяжение или срез	4.6; 5.6	Поз. 1 и 4	По табл. 1
		8.8	Поз. 3 и 7	35X; 38XA
		Срез	Поз.1	По табл. 1
	Срез	4.8; 5.8	Поз.1	По табл. 1
		8.8	–	35X; 38XA
		8.8	–	35X; 38XA
I ₁	Растяжение или срез	8.8	Поз. 3 и 7	35X; 38XA
		Срез	Поз. 1 и 4	По табл. 1
	Срез	4.6; 5.6 4.8*; 5.8* 8.8	Поз.1 –	То же 35X; 38XA

* Требуется дополнительный последующий отпуск при $t = 650^{\circ}\text{C}$

** А также для конструкций, возводимых в климатических районах I₁, I₂, II₂ и II₃, но эксплуатируемых в отапливаемых помещениях.

Примечания: 1. Во всех климатических районах, кроме I₁, I₂, II₂ и II₃ в нерасчетных соединениях допускается применять болты с подголовком класса точности С и В по ГОСТ 15590–70* и ГОСТ 7795–70 без дополнительных видов испытаний, предусмотренных в настоящей таблице.

2. При заказе болтов классов прочности 6.6; 8.8; 10.9 по ГОСТ 1759.4–87* следует указывать марки стали.

3. При заказе болтов классов прочности 4.8 и 5.8 необходимо указывать, что применение автоматной стали не допускается.

4. Высокопрочные болты по ГОСТ 22356–77* из стали марки 40X "селект" без регулируемого натяжения применяются в тех же конструкциях, что и болты класса прочности 10.9.

Таблица 58*

Расчетные сопротивления срезу и растяжению болтов

Напряженное состояние	Условное обозначение	Расчетное сопротивление, МПа (кгс/см ²), болтов класса						
		4.6	4.8	5.6	5.8	6.6	8.8	10.9
Срез	R_{bs}	150	160	190	200	230	320	400
		(1500)	(1600)	(1900)	(2000)	(2300)	(3200)	(4000)
Растяжение	R_{bt}	170	160	210	200	250	400	500
		(1700)	(1600)	(2100)	(2000)	(2500)	(4000)	(5000)

Примечание. В таблице указаны значения расчетных сопротивлений для одноболтовых соединений, вычисленные по формулам разд. 3 настоящих норм с округлением до 5 МПа (50

кгс/см²).

Таблица 59*

Расчетные сопротивления смятию элементов, соединяемых болтами.

Временное сопротивление стали соединяемых элементов, МПа (кгс/см ²)	Расчетные сопротивления, МПа (кгс/см ²), смятию элементов, соединяемых болтами	
	класса точности А	классов точности В и С, высокопрочных без регулируемого натяжения
360 (37)	475 (4800)	430 (4350)
365 (37)	485 (4900)	440 (4450)
370 (38)	495 (5100)	450 (4600)
380 (39)	515 (5300)	465 (4800)
390 (40)	535 (5500)	485 (5000)
400 (41)	560 (5750)	505 (5200)
430 (44)	625 (6400)	565 (5800)
440 (45)	650 (6650)	585 (6000)
450 (46)	675 (6900)	605 (6200)
460 (47)	695 (7150)	625 (6400)
470 (48)	720 (7350)	645 (6600)
480 (49)	745 (7600)	670 (6850)
490 (50)	770 (7850)	690 (7050)
500 (51)	795 (8150)	710 (7250)
510 (52)	825 (8400)	735 (7500)
520 (53)	850 (8650)	760 (7750)
530 (54)	875 (8950)	780 (7950)
540 (55)	905 (9200)	805 (8200)
570 (58)	990 (10 050)	880 (8950)
590 (60)	1045 (10 600)	930 (9450)

Примечание. Значения расчетных сопротивлений получены по формулам разд. 3 настоящих норм с округлением до 5 МПа (50 кгс/см²).

Таблица 60*

Расчетные сопротивления растяжению фундаментных болтов.

Диаметр болтов, мм	Расчетные сопротивления, МПа (кгс/см ²), болтов из стали марок		
	ВСтЗкп2 по ГОСТ 380–71** (с 1990 г. ГОСТ 535–88)	09Г2С по ГОСТ 19281–73*	10Г2С1 по ГОСТ 19281–73*
12, 16, 20	185 (1900)	235 (2400)	240 (2450)
24, 30	185 (1900)	230 (2350)	235 (2400)
36, 42, 48, 56	185 (1900)	225 (2300)	225 (2300)
64, 72, 80	185 (1900)	220 (2250)	215 (2200)
90, 100	185 (1900)	215 (2200)	215 (2200)
110, 125, 140	185 (1900)	215 (2200)	–

Примечание. Значения расчетных сопротивлений получены по формулам разд. 3 настоящих норм с округлением до 5 МПа (50 кгс/см²).

Таблица 61*

Механические свойства высокопрочных болтов по ГОСТ 22356-77*

Номинальный диаметр резьбы d ,	Марка стали по ГОСТ 4543–71*	Наименьшее сопротивление R_{bun} , Н/мм ² (кгс/мм ²)
-------------------------------------	---------------------------------	--

мм		
От 16 до 27	40X "селект"	1100 (110)
	30X3МФ, 30X2НМФА	1350 (135)
30	40X "селект"	950 (95)
	30X3МФ, 35X2АФ	1200 (120)
36	40X "селект"	750 (75)
	30X3МФ	1100 (110)
42	40X "селект"	650 (65)
	30X3МФ	1100 (110)
48	40X "селект"	600 (60)
	30X3МФ	900 (90)

Таблица 62*

Площади сечения болтов согласно СТ СЭВ 180-75, СТ СЭВ 181-75 и СТ СЭВ 182-75

d, мм	16	18*	20	22*	24	27*	30	36	42	48
$A_b, \text{см}^2$	2,01	2,54	3,14	3,80	4,52	5,72	7,06	10,17	13,85	18,09
$A_{bn}, \text{см}^2$	1,57	1,92	2,45	3,03	3,52	4,59	5,60	8,16	11,20	14,72

* Болты указанных диаметров применять не рекомендуется.

Приложение 3

ФИЗИЧЕСКИЕ ХАРАКТЕРИСТИКИ МАТЕРИАЛОВ

Таблица 63

Физические характеристики материалов для стальных конструкций

Характеристика	Значения
Плотность ρ , кг/м ³ :	
проката и стальных отливок	7850
отливок из чугуна	7200
Коэффициент линейного расширения α , °С ⁻¹	$0,12 \cdot 10^{-4}$
Модуль упругости E , МПа (кгс/см ²):	
прокатной стали и стальных отливок	$2,06 \cdot 10^5$ ($2,1 \cdot 10^6$)
отливок из чугуна марок:	
СЧ15	$0,83 \cdot 10^5$ ($0,85 \cdot 10^6$)
СЧ20, СЧ25, СЧ30	$0,98 \cdot 10^5$ ($1,0 \cdot 10^6$)
пучков и прядей параллельных проволок	$1,96 \cdot 10^5$ ($2,0 \cdot 10^6$)
канатов стальных:	
спиральных и закрытых несущих	$1,67 \cdot 10^5$ ($1,7 \cdot 10^6$)
двойной свивки	$1,47 \cdot 10^5$ ($1,5 \cdot 10^6$)
двойной свивки с неметаллическим сердечником	$1,27 \cdot 10^5$ ($1,3 \cdot 10^6$)
Модуль сдвига прокатной стали и стальных отливок G , МПа (кгс/см ²)	$0,78 \cdot 10^5$ ($0,81 \cdot 10^6$)
Коэффициент поперечной деформации (Пуассона) ν	0,3

Примечание. Значения модуля упругости даны для канатов, предварительно вытянутых усилием не менее 60 % разрывного усилия для каната в целом.

Таблица 64

Физические характеристики проводов и проволок

Наименование материалов	Марка и номинальное сечение, мм ²	Модуль упругости E , МПа (кгс/см ²)	Коэффициент линейного расширения α , °С ⁻¹
Алюминиевые провода по ГОСТ 839–80*Е	А, АКП; 16–800	$0,630 \cdot 10^5$ ($0,642 \cdot 10^6$)	$0,23 \cdot 10^{-4}$
Медные провода по ГОСТ 839–80*Е	М; 4–800	$1,300 \cdot 10^5$ ($1,326 \cdot 10^6$)	$0,17 \cdot 10^{-4}$
Сталеалюминевые провода по ГОСТ 839–80*Е при отношении площадей алюминия к стали, равном:	АС, АСК; АСКП, АСКС		
6–6,25	10 и более	$0,825 \cdot 10^5$ ($0,841 \cdot 10^6$)	$0,192 \cdot 10^{-4}$
0,65	95	$1,460 \cdot 10^5$ ($1,489 \cdot 10^6$)	$0,139 \cdot 10^{-4}$
4,29–4,39	120 и более	$0,890 \cdot 10^5$ ($0,907 \cdot 10^6$)	$0,183 \cdot 10^{-4}$
7,71–8,04	150 и более	$0,770 \cdot 10^5$ ($0,785 \cdot 10^6$)	$0,198 \cdot 10^{-4}$
1,46	185 и более	$1,140 \cdot 10^5$ ($1,163 \cdot 10^6$)	$0,155 \cdot 10^{-4}$
12,22	330	$0,665 \cdot 10^5$ ($0,678 \cdot 10^6$)	$0,212 \cdot 10^{-4}$
18,2–18,5	400 и 500	$0,665 \cdot 10^5$ ($0,678 \cdot 10^6$)	$0,212 \cdot 10^{-4}$
Биметаллическая сталемедная проволока по ГОСТ 3822–79* диаметром, мм:	БСМ 1		
1,6–4	2,0–12,5	$1,870 \cdot 10^5$ ($1,906 \cdot 10^6$)	$0,127 \cdot 10^{-4}$
6	28,2	$1,900 \cdot 10^5$ ($1,937 \cdot 10^6$)	$0,124 \cdot 10^{-4}$

Примечание. Значение массы проводов и проволоки следует принимать по ГОСТ 839–80*Е и ГОСТ 3822–79*.

Приложение 4*

КОЭФФИЦИЕНТЫ УСЛОВИЙ РАБОТЫ ДЛЯ РАСТЯНУТОГО ОДИНОЧНОГО УГОЛКА, ПРИКРЕПЛЯЕМОГО ОДНОЙ ПОЛКОЙ БОЛТАМИ

Коэффициент условий работы γ_c при расчете на прочность сечений по формуле (6) в местах крепления элементов из одиночных уголков, прикрепляемых одной полкой болтами, поставленными в один ряд, при расстояниях вдоль усилия от края элемента до центра ближайшего отверстия $a \geq 1,5d$ и между центрами отверстий $b \geq 2d$ (здесь d – диаметр отверстия для болта) с пределом текучести до 380 МПа (3900 кгс/см²) следует определять по формуле

$$\gamma_c = \alpha_1 \frac{A_{n1}}{A_n} + \alpha_2, \quad (164)^*$$

где A_n – площадь сечения уголка нетто;

A_{n1} – площадь части сечения прикрепляемой полки уголка между краем отверстия и пером;

α_1 и α_2 – коэффициенты, определяемые по табл. 65 при расстояниях от оси установки болтов до обушка уголка не менее $0,5b$ и до пера не менее $1,2d$ (здесь b – ширина полки уголка, d – диаметр отверстия для болта).

Таблица 65

Коэффициенты α_1 и α_2

Коэффициент	Значения α_1 и α_2 при количестве болтов в ряду			
	2	3	4	5
α_1	1,82	1,49	1,20	0,87
α_2	0,195	0,37	0,48	0,61

При вычислении значений A_n , A_{n1} и d следует учитывать положительный допуск на диаметр отверстия d .

Для одноболтовых соединений при расстоянии вдоль усилия от края элемента до центра болта $2d \geq a \geq 1,35d$ коэффициент условий работы γ_c в формуле (6) следует определять по формуле

$$\gamma_c = \beta \left(1,74 \frac{A_{n1}}{A_n} + 0,05 \right), \quad (165)$$

где $\beta = 1$ при $a = 2d$; $\beta = 0,85$ при $a = 1,5d$ и $\beta = 0,65$ при $a = 1,35d$.

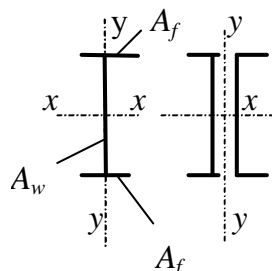
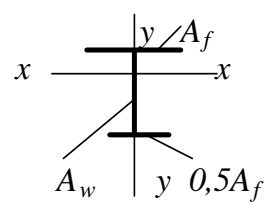
Коэффициенты условий работы γ_c установленные в настоящем приложении и в поз. 5 табл. 6*, одновременно не учитываются.

Приложение 5

КОЭФФИЦИЕНТЫ ДЛЯ РАСЧЕТА НА ПРОЧНОСТЬ ЭЛЕМЕНТОВ СТАЛЬНЫХ КОНСТРУКЦИЙ С УЧЕТОМ РАЗВИТИЯ ПЛАСТИЧЕСКИХ ДЕФОРМАЦИЙ

Таблица 66

Коэффициенты $c(c_x)$, c_y , n

Тип сечения	Схема сечения	$\frac{A_f}{A_w}$	Значения коэффициентов		
			$c(c_x)$	c_y	n при $M_y = 0^*$
1		0,25	1,19	1,47	1,5
		0,5	1,12		
		1,0	1,07		
		2,0	1,04		
2		0,5	1,40	1,47	2,0
		1,0	1,28		
		2,0	1,18		

3		<table border="1"> <tbody> <tr><td>0,25</td><td>1,19</td><td>1,07</td></tr> <tr><td>0,5</td><td>1,12</td><td>1,12</td></tr> <tr><td>1,0</td><td>1,07</td><td>1,19</td></tr> <tr><td>2,0</td><td>1,04</td><td>1,26</td></tr> </tbody> </table>	0,25	1,19	1,07	0,5	1,12	1,12	1,0	1,07	1,19	2,0	1,04	1,26	1,5
0,25	1,19	1,07													
0,5	1,12	1,12													
1,0	1,07	1,19													
2,0	1,04	1,26													
4		<table border="1"> <tbody> <tr><td>0,5</td><td>1,40</td><td>1,12</td></tr> <tr><td>1,0</td><td>1,28</td><td>1,20</td></tr> <tr><td>2,0</td><td>1,18</td><td>1,31</td></tr> </tbody> </table>	0,5	1,40	1,12	1,0	1,28	1,20	2,0	1,18	1,31	2,0			
0,5	1,40	1,12													
1,0	1,28	1,20													
2,0	1,18	1,31													
5	<p>a) </p> <p>б) </p>	<table border="1"> <tbody> <tr><td>–</td><td>1,47</td><td>1,47</td></tr> </tbody> </table>	–	1,47	1,47	<p>а) 2,0</p> <p>б) 3,0</p>									
–	1,47	1,47													
6		<table border="1"> <tbody> <tr><td>0,25</td><td rowspan="4">1,47</td><td>1,04</td></tr> <tr><td>0,5</td><td>1,07</td></tr> <tr><td>1,0</td><td>1,12</td></tr> <tr><td>2,0</td><td>1,19</td></tr> </tbody> </table>	0,25	1,47	1,04	0,5	1,07	1,0	1,12	2,0	1,19	3,0			
0,25	1,47	1,04													
0,5		1,07													
1,0		1,12													
2,0		1,19													
7		<table border="1"> <tbody> <tr><td>–</td><td>1,26</td><td>1,26</td></tr> </tbody> </table>	–	1,26	1,26	1,5									
–	1,26	1,26													
8	<p>a) </p> <p>б) </p> <p>а) </p> <p>б) </p>	<table border="1"> <tbody> <tr><td>–</td><td>1,60</td><td>1,47</td></tr> </tbody> </table>	–	1,60	1,47	<p>а) 3,0</p> <p>б) 1,0</p>									
–	1,60	1,47													
9	<p>a) </p> <p>б) </p>	<table border="1"> <tbody> <tr><td>0,5</td><td rowspan="3">1,60</td><td>1,07</td></tr> <tr><td>1,0</td><td>1,12</td></tr> <tr><td>2,0</td><td>1,19</td></tr> </tbody> </table>	0,5	1,60	1,07	1,0	1,12	2,0	1,19	<p>а) 3,0</p> <p>б) 1,0</p>					
0,5	1,60	1,07													
1,0		1,12													
2,0		1,19													

* При $M_y \neq 0$ $n = 1,5$, за исключением сечения типа 5,а, для которого $n = 2$ и типа 5,б, для которого $n = 3$.

Примечание. При определении коэффициентов для промежуточных значений A_f / A_w допускается линейная интерполяция.

Приложение 6

КОЭФФИЦИЕНТЫ ДЛЯ РАСЧЕТА НА УСТОЙЧИВОСТЬ ЦЕНТРАЛЬНО-, ВНЕЦЕНТРЕННО-СЖАТЫХ И СЖАТО-ИЗГИБАЕМЫХ ЭЛЕМЕНТОВ

ОПРЕДЕЛЕНИЕ КОЭФФИЦИЕНТОВ РАСЧЕТНОЙ ДЛИНЫ КОЛОНН

Одноступенчатые колонны

Коэффициенты расчетной длины μ_1 для нижнего участка одноступенчатой колонны следует принимать в зависимости от отношения $n = \frac{J_2 l_1}{J_1 l_2}$ и величины $\alpha_1 = \frac{l_2}{l_1} \sqrt{\frac{J_1}{J_2 \beta}}$ (где J_1, J_2, l_1, l_2 – моменты инерции сечений и длины соответственно нижнего и верхнего участков колонны (рис. 24) и $\beta = \frac{F_1 + F_2}{F_2}$):

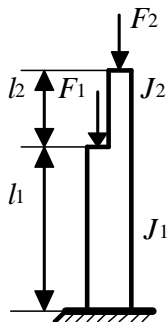
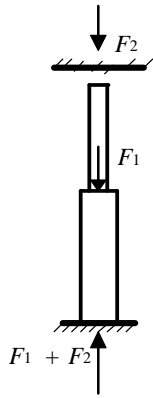


Рис. 24. Схема одноступенчатой колонны

при верхнем конце, свободном от всяких закреплений, – по табл. 67;
при верхнем конце, закрепленном от поворота, и при возможности его свободного смещения – по табл. 68.



2,0	2,0	2,45	2,66	2,81	2,91	3,00	-	-	-	-	-	-	-	-	-	-	-	-	-	-	-
2,5	2,5	2,94	3,17	3,34	3,50	-	-	-	-	-	-	-	-	-	-	-	-	-	-	-	-
3,0	3,0	3,43	3,70	3,93	4,12	-	-	-	-	-	-	-	-	-	-	-	-	-	-	-	-

При неподвижном верхнем конце, шарнирно-опертом или закрепленном от поворота, значения коэффициента μ_1 для нижнего участка колонны следует определять по формуле

$$\mu_1 = \sqrt{\frac{\mu_{12}^2 + \mu_{11}^2 (\beta - 1)}{\beta}}, \quad (166)$$

где μ_{12} – коэффициент расчетной длины нижнего участка при $F_1 = 0$;

μ_{11} – коэффициент расчетной длины нижнего участка при $F_2 = 0$.

Значения коэффициентов μ_{12} и μ_{11} следует принимать:

при шарнирно-опертом верхнем конце – по табл., 69;

при неподвижном верхнем конце, закрепленном от поворота, – по табл. 70.

Таблица 69

Коэффициенты расчетной длины μ_{12} и μ_{11} для одноступенчатых колонн с неподвижным шарнирно-опертым верхним концом

Рас-четная схема	$\frac{J_2}{J_1}$	Коэффициенты μ_{12} и μ_{11} при l_2/l_1															
		0,1	0,2	0,3	0,4	0,5	0,6	0,7	0,8	0,9	1,0	1,2	1,4	1,6	1,8	2,0	
Коэффициенты μ_{12}																	
	0,04	1,02	1,84	2,25	2,59	2,85	3,08	3,24	3,42	3,70	4,00	4,55	5,25	5,80	6,55	7,20	
	0,06	0,91	1,47	1,93	2,26	2,57	2,74	2,90	3,05	3,24	3,45	3,88	4,43	4,90	5,43	5,94	
	0,08	0,86	1,31	1,73	2,05	2,31	2,49	2,68	2,85	3,00	3,14	3,53	3,93	4,37	4,85	5,28	

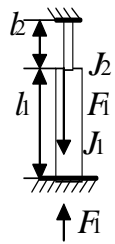
	0,1	0,83	1,21	1,57	1,95	2,14	2,33	2,46	2,60	2,76	2,91	3,28	3,61	4,03	4,43	4,85
	0,2	0,79	0,98	1,23	1,46	1,67	1,85	2,02	2,15	2,28	2,40	2,67	2,88	3,11	3,42	3,71
	0,3	0,78	0,90	1,09	1,27	1,44	1,60	1,74	1,86	1,98	2,11	2,35	2,51	2,76	2,99	3,25
	0,4	0,78	0,88	1,02	1,17	1,32	1,45	1,58	1,69	1,81	1,92	2,14	2,31	2,51	2,68	2,88
	0,5	0,78	0,86	0,99	1,10	1,22	1,35	1,47	1,57	1,67	1,76	1,96	2,15	2,34	2,50	2,76
	1,0	0,78	0,85	0,92	0,99	1,06	1,13	1,20	1,27	1,34	1,41	1,54	1,68	1,82	1,97	2,1
	Коэффициенты μ_{11}															
	0,04	0,67	0,67	0,83	1,25	1,43	1,55	1,65	1,70	1,75	1,78	1,84	1,87	1,88	1,90	1,92
	0,06	0,67	0,67	0,81	1,07	1,27	1,41	1,51	1,60	1,64	1,70	1,78	1,82	1,84	1,87	1,88
	0,08	0,67	0,67	0,75	0,98	1,19	1,32	1,43	1,51	1,58	1,63	1,72	1,77	1,81	1,82	1,84
	0,1	0,67	0,67	0,73	0,93	1,11	1,25	1,36	1,45	1,52	1,57	1,66	1,72	1,77	1,80	1,82
	0,2	0,67	0,67	0,69	0,75	0,89	1,02	1,12	1,21	1,29	1,36	1,46	1,54	1,60	1,65	1,69
	0,3	0,67	0,67	0,67	0,71	0,80	0,90	0,99	1,08	1,15	1,22	1,33	1,41	1,48	1,54	1,59
	0,4	0,67	0,67	0,67	0,69	0,75	0,84	0,92	1,00	1,07	1,13	1,24	1,33	1,40	1,47	1,51
	0,5	0,67	0,67	0,67	0,69	0,73	0,81	0,87	0,94	1,01	1,07	1,17	1,26	1,33	1,39	1,44
	1,0	0,67	0,67	0,67	0,68	0,71	0,74	0,78	0,82	0,87	0,91	0,99	1,07	1,13	1,19	1,24

Таблица 70

Коэффициенты расчетной длины μ_{12} и μ_{11} для одноступенчатых колонн с неподвижным верхним концом, закрепленных от поворота

Расчетная схема	$\frac{J_2}{J_1}$	Коэффициенты μ_{12} и μ_{11} при l_2/l_1															
		0,1	0,2	0,3	0,4	0,5	0,6	0,7	0,8	0,9	1,0	1,2	1,4	1,6	1,8	2,0	
	Коэффициенты μ_{12}																
	0,04	0,78	1,02	1,53	1,73	2,01	2,21	2,38	2,54	2,65	2,85	3,24	3,70	4,20	4,76	5,23	
	0,06	0,70	0,86	1,23	1,47	1,73	1,93	2,08	2,23	2,38	2,49	2,81	3,17	3,50	3,92	4,30	
	0,08	0,68	0,79	1,05	1,31	1,54	1,74	1,91	2,05	2,20	2,31	2,55	2,80	3,11	3,45	3,73	
	0,1	0,67	0,76	1,00	1,20	1,42	1,61	1,78	1,92	2,04	2,20	2,40	2,60	2,86	3,18	3,41	
	0,2	0,64	0,70	0,79	0,93	1,07	1,23	1,41	1,50	1,60	1,72	1,92	2,11	2,28	2,45	2,64	
	0,3	0,62	0,68	0,74	0,85	0,95	1,06	1,18	1,28	1,39	1,48	1,67	1,82	1,96	2,12	2,20	
	0,4	0,60	0,66	0,71	0,78	0,87	0,99	1,07	1,16	1,26	1,34	1,50	1,65	1,79	1,94	2,08	
	0,5	0,59	0,65	0,70	0,77	0,82	0,93	0,99	1,08	1,17	1,23	1,39	1,53	1,66	1,79	1,92	
	1,0	0,55	0,60	0,65	0,70	0,75	0,80	0,85	0,90	0,95	1,00	1,10	1,20	1,30	1,40	1,50	

Коэффициенты μ_{11}



0,04	0,66	0,68	0,75	0,94	1,08	1,24	1,37	1,47	1,55	1,64	1,72	1,78	1,81	1,85	1,89
0,06	0,65	0,67	0,68	0,76	0,94	1,10	1,25	1,35	1,44	1,50	1,61	1,69	1,74	1,79	1,82
0,08	0,64	0,66	0,67	0,68	0,84	1,00	1,12	1,25	1,34	1,41	1,53	1,62	1,68	1,75	1,79
0,1	0,64	0,65	0,65	0,65	0,78	0,92	1,05	1,15	1,25	1,33	1,45	1,55	1,62	1,68	1,71
0,2	0,62	0,64	0,65	0,65	0,66	0,73	0,83	0,92	1,01	1,09	1,23	1,33	1,41	1,48	1,54
0,3	0,60	0,63	0,64	0,65	0,66	0,67	0,73	0,81	0,89	0,94	1,09	1,20	1,28	1,35	1,41
0,4	0,58	0,63	0,63	0,64	0,64	0,66	0,68	0,75	0,82	0,88	1,01	1,10	1,19	1,26	1,32
0,5	0,57	0,61	0,63	0,64	0,64	0,65	0,68	0,72	0,77	0,83	0,94	1,04	1,12	1,19	1,25
1,0	0,55	0,58	0,60	0,61	0,62	0,63	0,65	0,67	0,70	0,73	0,80	0,88	0,93	1,01	1,05

Коэффициенты расчетной длины μ_2 для верхнего участка колонны во всех случаях следует определять по формуле

$$\mu_2 = \mu_1 / \alpha_1 \leq 3. \quad (167)$$

Двухступенчатые колонны

Коэффициенты расчетной длины μ_1 для нижнего участка двухступенчатой колонны (рис. 25) при условиях закрепления верхнего конца, приведенных в табл. 71, следует определять по формуле

$$\mu_1 = \sqrt{\frac{\beta_1 \mu_{m1}^2 + (\beta_2 \mu_{m2}^2 + \mu_{m3}^2)(1 + \delta_2)^2 J_1 / J_{1m}}{1 + \beta_1 + \beta_2}} \quad (168)$$

где $\mu_{m1}, \mu_{m2}, \mu_{m3}$ – коэффициенты, определяемые по табл. 71 как для одноступенчатых колонн по схемам рис. 26; $\beta_1 = F_1/F_3$; $\beta_2 = F_2/F_3$; $\delta_2 = l_2/l_1$;

F_1, F_2, F_3 – продольные силы, приложенные соответственно в местах образования ступеней и к верху колонны;

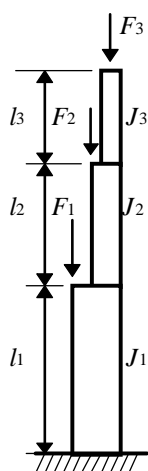


Рис. 25. Схема двухступенчатой колонны

J_{1m} – среднее значение момента инерции для участков l_1 и l_2 , определяемой по формуле

$$J_{1m} = \frac{J_1 l_1 + J_2 l_2}{l_1 + l_2}; \quad (169)$$

J_{2m} – среднее значение момента инерции для участков l_2 и l_3 , определяемое по формуле

$$J_{2m} = \frac{J_2 l_2 + J_3 l_3}{l_2 + l_3}; \quad (170)$$

J_1, J_2, J_3 – моменты инерции сечений и длины соответственно нижнего, среднего и l_1, l_2, l_3 верхнего участков колонны.

Значения коэффициентов расчетной длины μ_2 для среднего участка длиной l_2 следует определять по формуле

$$\mu_2 = \mu_1 / \alpha_2, \quad (171)$$

а коэффициентов расчетной длины μ_3 для верхнего участка длиной l_3 – по формуле

$$\mu_3 = \mu_1 / \alpha_3 \leq 3, \quad (172)$$

$$\alpha_2 = \frac{l_2}{l_1} \sqrt{\frac{J_1 (F_2 + F_3)}{J_2 (F_1 + F_2 + F_3)}};$$

где

$$\alpha_3 = \frac{l_3}{l_1} \sqrt{\frac{J_1 F_3}{J_3 (F_1 + F_2 + F_3)}}.$$

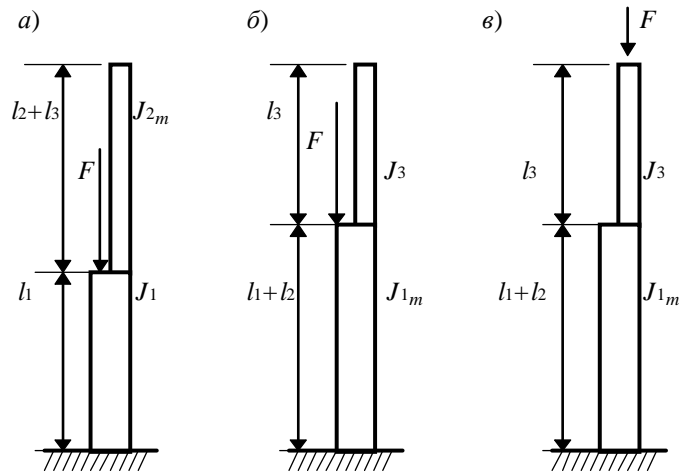


Рис. 26. Схемы одноступенчатых колонн (к табл. 71)
 а – сила F приложена к нижнему участку колонны;
 б – то же, к среднему участку;
 в – то же, к верхнему участку

Таблица 71

Коэффициенты расчетной длины μ_{m1} , μ_{m2} , μ_{m3}

Условия закрепления верхнего конца колонны	Значение коэффициентов		
	μ_{m1} по рис. 26, а	μ_{m2} по рис. 26, б	μ_{m3} по рис. 26, в
Свободный	$\mu_{m1} = 2,0$	$\mu_{m2} = 2,0$	$\mu_{m3} = \mu_1$ (μ_1 – по табл. 67 при $\alpha_1 = \frac{l_3}{l_1 + l_2} \sqrt{\frac{J_{1m}}{J_3}}$)
Закрепленной только от поворота	$\mu_{m1} = \mu_1$ (μ_1 – по табл. 68 при $\alpha_1 = 0$)	$\mu_{m2} = \mu_1$	$\mu_{m3} = \mu_1$ (μ_1 – по табл. 68 при $\alpha_1 = \frac{l_3}{l_1 + l_2} \sqrt{\frac{J_{1m}}{J_3}}$)
Неподвижный шарнирно - опертый	$\mu_{m1} = \mu_{11}$ (μ_{11} – по табл. 69)	$\mu_{m2} = \mu_{11}$	$\mu_{m3} = \mu_{12}$ (μ_{12} – по табл. 69)
Неподвижный закрепленный от поворота	$\mu_{m3} = \mu_{m11}$ (μ_{11} – по табл. 70)	$\mu_{m2} = \mu_{11}$	$\mu_{m3} = \mu_{12}$ (μ_{12} – по табл. 70)

Коэффициенты μ для определения расчетных длин колонн и стоек постоянного сечения

Схема закрепления и вид нагрузки								
μ	1,0	0,7	0,5	2,0	1,0	2,0	0,725	1,12

Коэффициенты ϕ продольного изгиба центрально-сжатых элементов

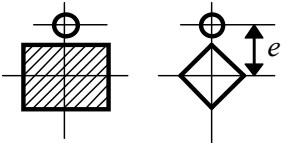
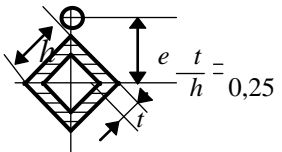
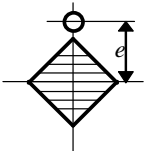
Гибкость λ	Коэффициенты ϕ для элементов из стали с расчетным сопротивлением R_y , МПа (кгс/см ²)											
	200 (2050)	240 (2450)	280 (2850)	320 (3250)	360 (3650)	400 (4100)	440 (4500)	480 (4900)	520 (5300)	560 (5700)	600 (6100)	640 (6550)
10	988	987	985	984	983	982	981	980	979	978	977	977
20	967	962	959	955	952	949	946	943	941	938	936	934
30	939	931	924	917	911	905	900	895	891	887	883	879
40	906	894	883	873	863	854	846	839	832	825	820	814
50	869	852	836	822	809	796	785	775	764	746	729	712
60	827	805	785	766	749	721	696	672	650	628	608	588
70	782	754	724	687	654	623	595	568	542	518	494	470
80	734	686	641	602	566	532	501	471	442	414	386	359
90	665	612	565	522	483	447	413	380	349	326	305	287
100	599	542	493	448	408	369	335	309	286	267	250	235
110	537	478	427	381	338	306	280	258	239	223	209	197
120	479	419	366	321	287	260	237	219	203	190	178	167
130	425	364	313	276	247	223	204	189	175	163	153	145
140	376	315	272	240	215	195	178	164	153	143	134	126
150	328	276	239	211	189	171	157	145	134	126	118	111

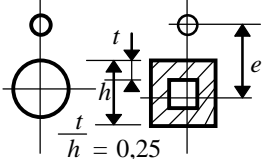
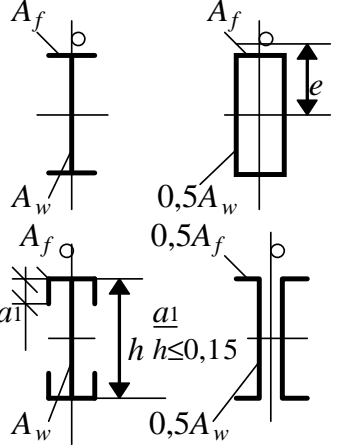
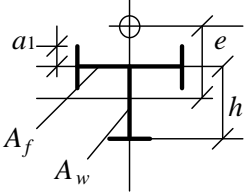
160	290	244	212	187	167	152	139	129	120	112	105	099
170	259	218	189	167	150	136	125	115	107	100	094	089
180	233	196	170	150	135	123	112	104	097	091	085	081
190	210	177	154	136	122	111	102	094	088	082	077	073
200	191	161	140	124	111	101	093	086	080	075	071	067
210	174	147	128	113	102	093	085	079	074	069	065	062
220	160	135	118	104	094	086	077	073	068	064	060	057

Примечание. Значение коэффициентов φ в таблице увеличены в 1000 раз.

Таблица 73

Коэффициенты влияния формы сечения η

Тип сечения	Схема сечения	$\frac{A_f}{A_w}$	Значения η при			
			$0 \leq \bar{\lambda} \leq 5$		$\bar{\lambda} > 5$	
			$0,1 \leq m \leq 5$	$5 < m \leq 20$	$0,1 \leq m \leq 5$	$5 < m \leq 20$
1		—	1,0	1,0	1,0	1,0
2		—	0,85	0,85	0,85	0,85
3		—	$0,75 + 0,02 \bar{\lambda}$	$0,75 + 0,02 \bar{\lambda}$	0,85	0,85

4		-	$(1,35-0,05m)-0,01(5-m) \bar{\lambda}$	1,1	1,1
5		0,25	$(1,45-0,05m)-0,01(5-m) \bar{\lambda}$	1,2	1,2
		0,5	$(1,75-0,1m)-0,02(5-m) \bar{\lambda}$	1,25	1,25
		≥1,0	$(1,90-0,1m)-0,02(6-m) \bar{\lambda}$	1,4-0,02 $\bar{\lambda}$	1,3
6		-	$\eta_5 \left[1 - 0,3(5-m) \frac{a_1}{h} \right]$	η_5	η_5

7		-	$\eta_5 \left(1 - 0,8 \frac{a_1}{h} \right)$	$\eta_5 \left(1 - 0,8 \frac{a_1}{h} \right)$	$\eta_5 \left(1 - 0,8 \frac{a_1}{h} \right)$
8		0,25	$(0,75 + 0,05m) + 0,01(5 - m) \bar{\lambda}$	1,0	1,0
		0,5	$(0,5 + 0,1m) + 0,02(5 - m) \bar{\lambda}$	1,0	1,0
		≥ 1,0	$(0,25 + 0,15m) + 0,03(5 - m) \bar{\lambda}$	1,0	1,0
9		0,5	$(1,25 - 0,05m) - 0,01(5 - m) \bar{\lambda}$	1,0	1,0
		≥ 1,0	$(1,5 - 0,1m) - 0,02(5 - m) \bar{\lambda}$	1,0	1,0
10		0,5	1,4	1,4	1,4
		1,0	$1,6 - 0,01(5 - m) \bar{\lambda}$	1,6	1,35 + 0,05m

11		2,0	$1,8-0,02(5-m) \bar{\lambda}$	1,8	$1,3+0,1m$	1,8
		0,5	$1,45+0,04m$	1,65	$1,45+0,04m$	1,65
		1,0	$1,8+0,12m$	2,4	$1,8+0,12m$	2,4
		1,5	$2,0+0,25m+0,1 \bar{\lambda}$	–	–	–
		2,0	$3,0+0,25m+0,1 \bar{\lambda}$	–	–	–

Примечания: 1. Для типов сечения 5–7 при подсчете значений A_f/A_w площадь вертикальных элементов полки не следует учитывать.

2. Для типов сечений 6–7 значения η_5 следует принимать равными значениям η для типа 5 при тех же значениях A_f/A_w .

Таблица 74

Коэффициенты φ_e для проверки устойчивости внецентренно-сжатых (сжато-изгибаемых) сплошнотенчатых стержней в плоскости действия момента, совпадающей с плоскостью симметрии

Условная гибкость $\bar{\lambda} = \lambda \sqrt{R_y / E}$	Коэффициенты φ_e при приведенном относительном эксцентриситете m_{ef}																								
	0,1	0,25	0,5	0,75	1,0	1,25	1,5	1,75	2,0	2,5	3,0	3,5	4,0	4,5	5,0	5,5	6,0	7,0	8,0	9,0	10,0	12,0	14,0	17,0	20,0
0,5	967	922	850	782	722	669	620	577	538	469	417	370	337	307	280	260	237	222	210	164	150	125	106	090	077
1,0	925	854	778	711	653	600	563	520	484	427	382	341	307	283	259	240	225	209	196	157	142	121	103	086	074
1,5	875	804	716	647	593	548	507	470	439	388	347	312	283	262	240	223	207	195	182	148	134	114	099	082	070
2,0	813	742	653	587	536	496	457	425	397	352	315	286	260	240	222	206	193	182	170	138	125	107	094	079	067
2,5	742	672	587	526	480	442	410	383	357	317	287	262	238	220	204	190	178	168	158	130	118	101	090	076	065
3,0	667	597	520	465	425	395	365	342	320	287	260	238	217	202	187	175	166	156	147	123	112	097	086	073	063
3,5	587	522	455	408	375	350	325	303	287	258	233	216	198	183	172	162	153	145	137	115	106	092	082	069	060
4,0	505	447	394	356	330	309	289	270	256	232	212	197	181	168	158	149	140	135	127	108	098	088	078	066	057
4,5	418	382	342	310	288	272	257	242	229	208	192	178	165	155	146	137	130	125	118	101	093	083	075	064	055
5,0	354	326	295	273	253	239	225	215	205	188	175	162	150	143	135	126	120	117	111	095	088	079	072	062	053
5,5	302	280	256	240	224	212	200	192	184	170	158	148	138	132	124	117	112	108	104	089	084	075	069	060	051

6,0	258	244	223	210	198	190	178	172	166	153	145	137	128	120	115	109	104	100	096	084	079	072	066	057	049
6,5	223	213	196	185	176	170	160	155	149	140	132	125	117	112	106	101	097	094	089	080	074	068	062	054	047
7,0	194	186	173	163	157	152	145	141	136	127	121	115	108	102	098	094	091	087	083	074	070	064	059	052	045
8,0	152	146	138	133	128	121	117	115	113	106	100	095	091	087	083	081	078	076	074	065	062	057	053	047	041
9,0	122	117	112	107	103	100	098	096	093	088	085	082	079	075	072	069	066	065	064	058	055	051	048	-43	038
10,0	100	097	093	091	090	085	081	080	079	075	072	070	069	065	062	060	059	058	057	052	049	046	043	039	035
11,0	083	079	077	076	075	073	071	069	068	063	062	061	060	057	055	053	052	051	050	046	044	040	038	035	032
12,0	069	067	064	063	062	060	059	059	058	055	054	053	052	051	050	049	048	047	046	042	040	037	035	032	029
13,0	062	061	054	053	052	051	051	050	049	049	048	048	047	045	044	043	042	041	041	038	037	035	033	030	027
14,0	052	049	049	048	048	047	047	046	045	044	043	043	042	041	040	040	039	039	038	036	036	034	032	029	026

Примечания: 1. Значения коэффициентов φ_e в таблице увеличены в 1000 раз.

2. Значение φ_e принимать не выше значений φ .

Таблица 75

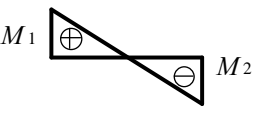
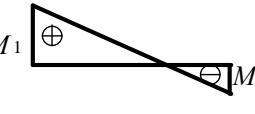
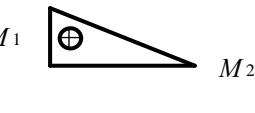
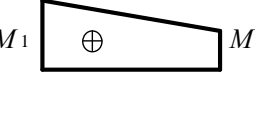
Коэффициенты φ_e для проверки устойчивости внецентренно-сжатых (сжато-изгибаемых) сквозных стержней в плоскости действия момента, совпадающей с плоскостью симметрии

Условная гибкость $\bar{\lambda}_{ef} = \lambda_{ef} \sqrt{R_y / E}$	Коэффициенты φ_e при приведенном относительном эксцентриситете m																									
	0,1	0,25	0,5	0,75	1,0	1,25	1,5	1,75	2,0	2,5	3,0	3,5	4,0	4,5	5,0	5,5	6,0	6,5	7,0	8,0	9,0	10	12	14	17	20
0,5	908	800	666	571	500	444	400	364	333	286	250	222	200	182	167	154	143	133	125	111	100	091	077	067	056	048
1,0	872	762	640	553	483	431	387	351	328	280	243	218	197	180	165	151	142	131	121	109	098	090	077	066	055	046
1,5	830	727	600	517	454	407	367	336	311	271	240	211	190	178	163	149	137	128	119	108	096	088	077	065	053	045
2,0	774	673	556	479	423	381	346	318	293	255	228	202	183	170	156	143	132	125	117	106	095	086	076	064	052	045
2,5	708	608	507	439	391	354	322	297	274	238	215	192	175	162	148	136	127	120	113	103	093	083	074	062	051	044
3,0	637	545	455	399	356	324	296	275	255	222	201	182	165	153	138	130	121	116	110	100	091	081	071	061	051	043
3,5	562	480	402	355	320	294	270	251	235	206	187	170	155	143	130	123	115	110	106	096	088	078	069	059	050	042
4,0	484	422	357	317	288	264	246	228	215	191	173	160	145	133	124	118	110	105	100	093	084	076	067	057	049	041
4,5	415	365	315	281	258	237	223	207	196	176	160	149	136	124	116	110	105	100	096	089	079	073	065	055	048	040
5,0	350	315	277	250	230	212	201	186	178	161	149	138	127	117	108	104	100	095	092	086	076	071	062	054	047	039
5,5	300	273	245	223	203	192	182	172	163	147	137	128	118	110	102	098	095	091	087	081	074	068	059	052	046	039
6,0	255	237	216	198	183	174	165	156	149	135	126	119	109	103	097	093	090	085	083	077	070	065	056	051	045	038
6,5	221	208	190	178	165	157	149	142	137	124	117	109	102	097	092	088	085	080	077	072	066	061	054	050	044	037
7,0	192	184	168	160	150	141	135	130	125	114	108	101	095	091	087	083	079	076	074	068	063	058	051	047	043	036
8,0	148	142	136	130	123	118	113	108	105	097	091	085	082	079	077	073	070	067	065	060	055	052	048	044	041	035
9,0	117	114	110	107	102	098	094	090	087	082	079	075	072	069	067	064	062	059	056	053	050	048	045	042	039	035
10,0	097	094	091	090	087	084	080	076	073	070	067	064	062	060	058	056	054	052	050	047	045	043	041	038	036	033
11,0	082	078	077	076	073	071	068	066	064	060	058	056	054	053	052	050	048	046	044	043	042	041	038	035	032	030
12,0	068	066	064	063	061	060	058	057	056	054	053	050	049	048	047	045	043	042	040	039	038	037	034	032	030	028
13,0	060	059	054	053	052	051	050	049	049	048	047	046	045	044	044	042	041	040	038	037	036	035	032	030	028	026
14,0	050	049	048	047	046	046	045	044	043	043	042	042	041	041	040	039	039	038	037	036	035	034	031	029	027	025

Примечания: 1. Значения коэффициентов φ_e в таблице увеличены в 1000 раз.

2. Значение φ_e принимать не выше значений φ .

Приведенные относительные эксцентриситеты m_{ef} для стержней с шарнирно-опертыми концами

$\delta = \frac{M_2}{M_1}$	$\bar{\lambda}$	Приведенные относительные эксцентриситеты m_{ef} при m_{ef1} , равном										
		0,1	0,5	1,0	1,5	2,0	3,0	4,0	5,0	7,0	10,0	20,0
$\delta = -1,0$ 	1	0,10	0,30	0,68	1,12	1,60	2,62	3,55	4,55	6,50	9,40	19,40
	2	0,10	0,17	0,39	0,68	1,03	1,80	2,75	3,72	5,65	8,60	18,50
	3	0,10	0,10	0,22	0,36	0,55	1,17	1,95	2,77	4,60	7,40	17,20
	4	0,10	0,10	0,10	0,18	0,30	0,57	1,03	1,78	3,35	5,90	15,40
	5	0,10	0,10	0,10	0,10	0,15	0,23	0,48	0,95	2,18	4,40	13,40
	6	0,10	0,10	0,10	0,10	0,10	0,15	0,18	0,40	1,25	3,00	11,40
	7	0,10	0,10	0,10	0,10	0,10	0,10	0,10	0,10	0,50	1,70	9,50
	7	0,10	0,10	0,10	0,10	0,10	0,10	0,10	0,10	0,50	1,70	9,50
$\delta = -0,5$ 	1	0,10	0,31	0,68	1,12	1,60	2,62	3,55	4,55	6,50	9,40	19,40
	2	0,10	0,22	0,46	0,73	1,05	1,88	2,75	3,72	5,65	8,60	18,50
	3	0,10	0,17	0,38	0,58	0,80	1,33	2,00	2,77	4,60	7,40	17,20
	4	0,10	0,14	0,32	0,49	0,66	1,05	1,52	2,22	3,50	5,90	15,40
	5	0,10	0,10	0,26	0,41	0,57	0,95	1,38	1,80	2,95	4,70	13,40
	6	0,10	0,16	0,28	0,40	0,52	0,95	1,25	1,60	2,50	4,00	11,50
	7	0,10	0,22	0,32	0,42	0,55	0,95	1,10	1,35	2,20	3,50	10,80
	7	0,10	0,22	0,32	0,42	0,55	0,95	1,10	1,35	2,20	3,50	10,80
$\delta = 0$ 	1	0,10	0,32	0,70	1,12	1,60	2,62	3,55	4,55	6,50	9,40	19,40
	2	0,10	0,28	0,60	0,90	1,28	1,96	2,75	3,72	5,65	8,40	18,50
	3	0,10	0,27	0,55	0,84	1,15	1,75	2,43	3,17	4,80	7,40	17,20
	4	0,10	0,26	0,52	0,78	1,10	1,60	2,20	2,83	4,00	6,30	15,40
	5	0,10	0,25	0,52	0,78	1,10	1,55	2,10	2,78	3,85	5,90	14,50
	6	0,10	0,28	0,52	0,78	1,10	1,55	2,00	2,70	3,80	5,60	13,80
	7	0,10	0,32	0,52	0,78	1,10	1,55	1,90	2,60	3,75	5,50	13,00
	7	0,10	0,32	0,52	0,78	1,10	1,55	1,90	2,60	3,75	5,50	13,00
$\delta = 0,5$ 	1	0,10	0,40	0,80	1,23	1,68	2,62	3,55	4,55	6,50	9,40	19,40
	2	0,10	0,40	0,78	1,20	1,60	2,30	3,15	4,10	5,85	8,60	18,50
	3	0,10	0,40	0,77	1,17	1,55	2,30	3,10	3,90	5,55	8,13	18,00
	4	0,10	0,40	0,75	1,13	1,55	2,30	3,05	3,80	5,30	7,60	17,50
	5	0,10	0,40	0,75	1,10	1,55	2,30	3,00	3,80	5,30	7,60	17,00
	6	0,10	0,40	0,75	1,10	1,50	2,30	3,00	3,80	5,30	7,60	16,50
	7	0,10	0,40	0,75	1,10	1,40	2,30	3,00	3,80	5,30	7,60	16,00
	7	0,10	0,40	0,75	1,10	1,40	2,30	3,00	3,80	5,30	7,60	16,00

Здесь $m_{ef1} = \eta \frac{M_1}{N} \cdot \frac{A}{W_c}$

КОЭФФИЦИЕНТЫ c_{max} ДЛЯ ДВУТАВРОВЫХ И ТАВРОВЫХ СЕЧЕНИЙ

1. Для двутавровых сечений с одной осью симметрии (рис. 27) коэффициент c_{max} следует вычислять по формуле

$$c_{max} = 2 \sqrt{1 + \delta B + \sqrt{(1 - \delta B)^2 + \frac{16}{\mu} \left(\alpha_x - \frac{e_x}{h} \right)^2}}, \quad (173)$$

где $\alpha_x = (h_1 J_1 - h_2 J_2) / (J_y h)$;

$e_x = \frac{M_x}{N}$ – эксцентриситет приложения сжимающей силы относительно оси $x-x$,

принимаемый со своим знаком (на рис. 27 e_x показан со знаком "плюс");

h – расстояние между осями поясов;

$$\mu = \frac{8J_1J_2}{J_y^2} + 0,156 \frac{J_t}{A h^2} \lambda_y^2 ;$$

$$B = 1 + \frac{2\beta}{\rho} \frac{e_x}{h}; \delta = 4\rho / \mu .$$

Здесь J_1 и J_2 – моменты инерции соответственно большего и меньшего поясов относительно оси $y-y$;

$$\rho = (J_x + J_y) / (A h^2) + \alpha_x^2 ;$$

J_t и β – величины, определяемые по формулам, приведенным в табл. 79 и 80.

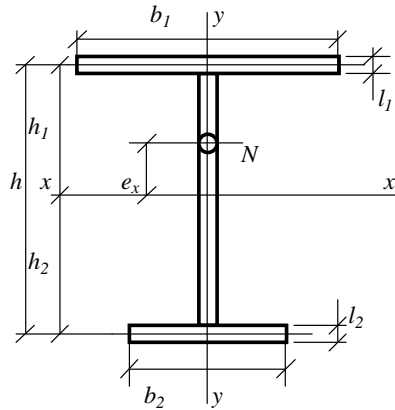


Рис. 27. Схема двутаврового сечения с одной осью симметрии при внецентренном сжатии

2. Для тавровых сечений значение коэффициента c_{max} следует определять как для двутавровых сечений, принимая $J_2 = 0$, а также $b_2 = 0$ и $t_2 = 0$ (рис. 27) при вычислении J_t .

Приложение 7*

КОЭФФИЦИЕНТЫ φ ДЛЯ РАСЧЕТА БАЛОК НА УСТОЙЧИВОСТЬ

1*. Для балок двутаврового сечения с двумя осями симметрии для определения коэффициента φ , необходимо вычислить коэффициент φ_1 по формуле

$$\varphi_1 = \psi \frac{J_y}{J_x} \left(\frac{h}{l_{ef}} \right)^2 \frac{E}{R_y} , \quad (174)$$

где значения ψ следует принимать по табл. 77 и 78* в зависимости от характера нагрузки и параметра α , который должен вычисляться по формулам:

а) для прокатных двутавров

$$\alpha = 1,54 \frac{J_t}{J_y} \left(\frac{l_{ef}}{h} \right)^2 , \quad (175)$$

где l_{ef} – расчетная длина балки или консоли, определяемая согласно требованиям п. 5.15;

h – полная высота сечения;

J_t – момент инерции сечения при кручении;

б) для сварных двутавров, составленных из трех листов, а также для двутавровых балок с поясными соединениями на высокопрочных болтах

$$\alpha = 8 \left(\frac{l_{ef} t_1}{h b_f} \right)^2 \left(1 + \frac{a t^3}{b_f t_1^3} \right) , \quad (176)$$

где обозначено:

для сварных двутавров:

t – толщина стенки;

b_f и t_1 – ширина и толщина пояса балки;

h – расстояние между осями поясов;

a – размер, равный $0,5 h$;

для двутавровых балок с поясными соединениями на высокопрочных болтах:

t – сумма толщин стенки и вертикальных поясных уголков;

b_f – ширина листов пояса;

t_1 – сумма толщин листов пояса и горизонтальной полки поясного уголка;

h – расстояние между осями пакета поясных листов;

a – ширина вертикальной полки поясного уголка за вычетом толщины горизонтальной полки.

Значение коэффициента φ_b в формуле (34) необходимо принимать:

при $\varphi_1 \leq 0,85$ $\varphi_b = \varphi_1$; при $\varphi_1 > 0,85$ $\varphi_b = 0,68 + 0,21\varphi_1$, но не более 1,0.

Таблица 77

Коэффициенты ψ для двутавровых балок с двумя осями симметрии

Количество закреплений сжатого пояса в пролете	Вид нагрузки в пролете	Нагру- женный пояс	Формулы для ψ при значениях α	
			$0,1 \leq \alpha \leq 40$	$40 < \alpha \leq 400$
Без закреплений	Сосредоточенная	Верхний Нижний	$\psi = 1,75 + 0,09\alpha$ $\psi = 5,05 + 0,09\alpha$	$\psi = 3,3 + 0,053\alpha - 4,5 \cdot 10^{-5}\alpha^2$ $\psi = 6,6 + 0,053\alpha - 4,5 \cdot 10^{-5}\alpha^2$
	Равномерно распределенная	Верхний Нижний	$\psi = 1,6 + 0,08\alpha$ $\psi = 3,8 + 0,08\alpha$	$\psi = 3,15 + 0,04\alpha - 2,7 \cdot 10^{-5}\alpha^2$ $\psi = 5,35 + 0,04\alpha - 2,7 \cdot 10^{-5}\alpha^2$
Два и более, делящих пролет на равные части	Любая	Любой	$\psi = 2,25 + 0,07\alpha$	$\psi = 3,6 + 0,04\alpha - 3,5 \cdot 10^{-5}\alpha^2$
Одно в середине	Сосредоточенная в середине	Любой	$\psi = 1,75\psi_1$	$\psi = 1,75\psi_1$
	Сосредоточенная в четверти	Любой	$\psi = 1,14\psi_1$ $\psi = 1,6\psi_1$	$\psi = 1,14\psi_1$ $\psi = 1,6\psi_1$
	Равномерно распределенная	Верхний Нижний	$\psi = 1,14\psi_1$ $\psi = 1,3\psi_1$	$\psi = 1,14\psi_1$ $\psi = 1,3\psi_1$

Примечание. Значение ψ_1 следует принимать равным ψ при двух и более закреплениях сжатого пояса в пролете.

Таблица 78*

Коэффициенты ψ для жестко заделанных консолей двутаврового сечения с двумя осями симметрии

Вид нагрузки	Нагру- женный пояс	Формулы для ψ при отсутствии закреплений сжатого пояса и α	
		$4 \leq \alpha \leq 28$	$28 < \alpha \leq 100$
Сосредоточенная на конце консоли	Верхний	$\psi = 1,0 + 0,16\alpha$	$\psi = 4,0 + 0,05\alpha$
	Нижний	$\psi = 6,2 + 0,08\alpha$	$\psi = 7,0 + 0,05\alpha$
Равномерно распределенная	Верхний	$\psi = 1,42\sqrt{\alpha}$	

Примечание. При наличии закреплений сжатого пояса в горизонтальной плоскости на конце или по длине консоли коэффициенты ψ следует определять как для консоли без закреплений, кроме случая сосредоточенной нагрузки, приложенной к верхнему поясу на конце консоли, при котором $\psi = 1,75\psi_1$ (значение ψ_1 следует принимать согласно примеч. табл. 77).

2. Для балок двутаврового сечения с одной осью симметрии (рис. 28) для определения коэффициента φ_b необходимо вычислить коэффициенты φ_1 и φ_2 по формулам:

$$\varphi_1 = \psi \frac{J_y}{J_x} \frac{2hh_1}{l_{ef}^2} \frac{E}{R_y} ; \quad (177)$$

$$\varphi_2 = \psi \frac{J_y}{J_x} \frac{2hh_2}{l_{ef}^2} \frac{E}{R_y} , \quad (178)$$

где h_1 – расстояние от центра тяжести сечения до оси более развитого пояса;

h_2 – то же, до оси менее развитого пояса;

l_{ef} – имеет то же значение, что и в формуле (175);

ψ – коэффициент, вычисляемый по формуле

$$\psi = D \left(B + \sqrt{B^2 + C} \right) . \quad (179)$$

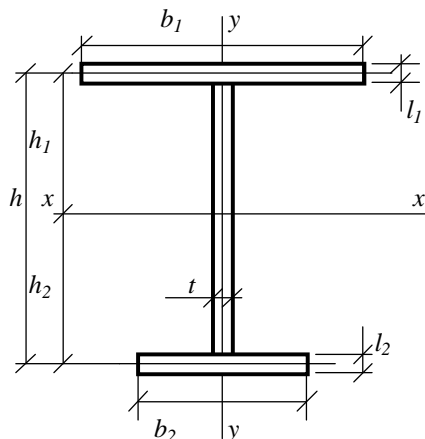


Рис. 28. Схема двутаврового сечения с одной осью симметрии при изгибе

Коэффициенты D , C и B в формуле (179) следует определять по табл. 79 и 80.

Таблица 79

Коэффициенты D и C

Вид нагрузки	D	Коэффициент C при сечении	
		двутавровом $n \leq 0,9$	тавровом $n = 1$
Сосредоточенная в середине пролета	3,265	$0,330\mu$	$0,0826\alpha$
Равномерно распределенная	2,247	$0,481\mu$	$0,1202\alpha$
Чистый изгиб	4,315	$0,101\mu$	$0,0253\alpha$

Обозначения, принятые в таблице 79:

$$n = \frac{J_1}{J_1 + J_2} ; \mu = n(1 - n)(9,87 + \alpha_1) ,$$

$$\text{где } \alpha_1 = 0,385 \frac{J_t (J_1 + J_2)}{J_1 J_2} \left(\frac{l_{ef}}{h} \right)^2 ,$$

здесь J_1 и J_2 – моменты инерции соответственно большего и меньшего поясов относительно симметрии сечения;

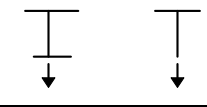
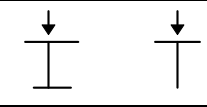
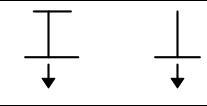
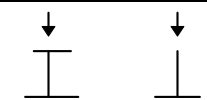
α – следует определять по формуле (175), в которой момент инерции сечения при

$$\text{кручении } J_t = \frac{\delta}{3} \sum b_i t_i^3 ,$$

где b_i и t_i – соответственно ширина и толщина листов, образующих сечение; $\delta = 1,25$ – для двутаврового сечения с одной осью симметрии; $\delta = 1,20$ – для таврового сечения.

Таблица 80

Коэффициент B

Схема сечения и место приложения нагрузки	Коэффициент B при нагрузке		
	сосредоточенной в середине пролета	равномерно распределенной	вызывающей чистый изгиб
	δ	μ	β
	$\delta - 1$	$\mu - 1$	β
	$1 - \delta$	$1 - \mu$	$-\beta$
	$-\delta$	$-\mu$	$-\beta$

Обозначения, принятые в таблице 80:

$$\delta = n + 0,734\beta; \mu = n + 1,145\beta;$$

$$\beta = \left\{ 0,47 - 0,035 \left(\frac{b_1}{h} \right) \left[1 + \frac{b_1}{h} - 0,072 \left(\frac{b_1}{h} \right)^2 \right] \right\} (2n - 1),$$

где b_1 – ширина более развитого пояса балки;

n – обозначение то же, что и в таблице 79.

Для двутавровых сечений при $0,9 < n < 1,0$ коэффициенты ψ следует определять линейной интерполяцией между значениями, полученными по формуле (179) для двутавровых сечений при $n = 0,9$ и для тавровых при $n = 1$.

Для таврового сечения при сосредоточенной или равномерно распределенной нагрузке и $\alpha < 40$ коэффициенты ψ следует умножать на $(0,8 + 0,004\alpha)$.

При $n > 0,7$ и $5 \leq l_{ef}/b_2 \leq 25$ значение коэффициента φ_2 необходимо уменьшить умножением на $(1,025 - 0,015l_{ef}/b_2)$ и принимать при этом не более 0,95.

Значения $l_{ef}/b_2 > 25$ в балках с менее развитым сжатым поясом не допускаются.

Значения коэффициентов φ_b в формуле (34) необходимо принимать по табл. 81, но не более 1,0.

Таблица 81

Коэффициенты φ_b

Значение φ_2	Коэффициенты φ_b при сжатом поясе	
	более развитом	менее развитом
$\varphi_2 \leq 0,85$	$\varphi_b = \varphi_1$	$\varphi_b = \varphi_2$
$\varphi_2 > 0,85$	$\varphi_b = \varphi_1 \left[0,21 + 0,68 \left(\frac{n}{\varphi_1} + \frac{1-n}{\varphi_2} \right) \right]$	$\varphi_b = 0,68 + 0,21\varphi_2$

3*. Для балок швеллерного сечения коэффициент φ_b следует определять как для балок симметричного двутаврового сечения; при этом значения α необходимо вычислять по формуле (175), а вычисленные значения φ_1 умножать на 0,7.

Значения J_x , J_y и J_t в формулах (174) и (175) следует принимать для швеллера.

Таблица 82

Моменты инерции при кручении J_t прокатных двутавров по ГОСТ 8239–72*

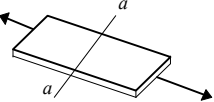
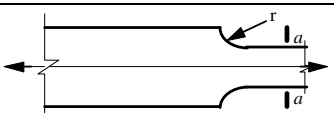
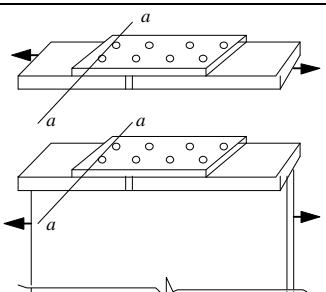
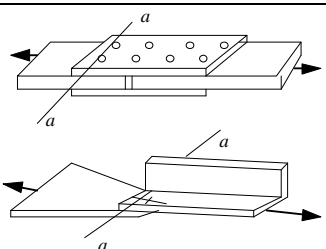
Номер двутавра	$J_x, \text{см}^4$	Номер двутавра	$J_x, \text{см}^4$
10	2,28	27	13,6
12	2,88	27a	16,7
14	3,59	30	17,4
16	4,46	30a	20,3
18	5,60	33	23,8
18a	6,54	36	31,4
20	6,92	40	40,6
20a	7,94	45	54,7
22	8,60	50	75,4
22a	9,77	55	100
24	11,1	60	135
24a	12,8		

Приложение 8

ТАБЛИЦЫ ДЛЯ РАСЧЕТА ЭЛЕМЕНТОВ НА ВЫНОСЛИВОСТЬ И С УЧЕТОМ ХРУПКОГО РАЗРУШЕНИЯ

Таблица 83*

Группы элементов и соединений при расчете на выносливость

№ п/п	Схема элемента и расположение расчетного сечения	Характеристика элемента	Группа элемента
1		Основной металл с прокатными или обработанными механическим путем кромками То же, с кромками, обрезанными машинной газовой резкой	1 2
2		Основной металл с обработанными механическим путем кромками, при разной ширине и радиусе перехода r , мм: 200 10	1 4
3		Основной металл в соединениях на высокопрочных болтах	1
4		Основной металл в болтовом (болты класса точности А) соединении в сечениях по отверстию: а) при парных накладках б) при односторонних накладках	4 5

5		<p>Переход и закругление (класс чистоты газовой резки 1 или фрезеровка) при $\alpha \geq 72^\circ$, $r \geq \frac{b}{2}$</p>	2
6		<p>Фасонки прямоугольной формы, приваренные встык или тавр к элементам конструкций без механической обработки перехода от фасонки к элементу</p>	7
7		<p>Фасонки, приваренные встык или в тавр к стенкам и поясам балок, а также к элементам ферм при $\alpha \leq 45^\circ$</p>	4
8		<p>Фасонки прямоугольной или трапециевидной формы, приваренные к поясам балок внахлестку с обваркой по контуру нахлестки без механической обработки швов</p>	7
9		<p>Стыковой необработанный шов; нагрузка перпендикулярна сварному шву; стыкуемые элементы одинаковой ширины и толщины</p>	2
10		<p>Стыковой необработанный шов; стыкуемые элементы разной ширины или разной толщины</p>	5
11		<p>Основной металл в месте перехода к стыковому шву со снятым механическим способом усилением шва: при стыковании элементов одинаковой толщины и ширины то же, разной толщины и ширины</p>	2 3
12		<p>Стыковой шов, выполненный на подкладном листе; нагрузка перпендикулярна сварному шву</p>	4

13		Стыковой шов труб, выполненный на подкладном кольце	4
14		Соединение встык прокатных профилей	4
15		Сварные сечения двутаврового, таврового и других типов, сварные непрерывными продольными швами при действии усилия вдоль оси шва	2
16		Элемент со вспомогательным элементом, прикрепленным продольными швами, при α : до 45° 90°	4 7
17		Обрыв поясного листа без механической обработки поперечного (лобового) шва	7
18		Основной металл с поперечным швом; сварной шов двусторонний с плавным переходом к основному металлу	4
19		Основной металл растянутых поясов балок и элементов ферм вблизи диафрагм и ребер, приваренных угловыми швами	5
20		Основной металл в месте перехода к поперечному (лобовому) угловому шву	6

21		<p>Основной металл в соединениях с фланговыми швами (в местах перехода от элемента к концам фланговых швов):</p> <p>а) с двойными фланговыми швами б) с фланговыми и лобовыми швами в) при передаче усилия через основной металл г) щеки анкеров для крепления стальных канатов</p>	<p>8 7 7 8</p>
22		<p>Основной металл трубы растянутого раскоса при отношении толщины к наружному диаметру трубы пояса:</p> <p>$t_m/d_m \geq 1/14$ $1/20 \leq t_m/d_m < 1/14$</p>	<p>7 8</p>
23	<p>$\alpha = 45 - 60^\circ$</p>	<p>Основной металл трубы растянутого раскоса при отношении диаметров раскоса и пояса $d_d/d_m = 0,4 - 0,7$ и отношении толщины к наружному диаметру трубы пояса:</p> <p>$t_m/d_m \geq 1/14$ $1/20 \leq t_m/d_m < 1/14$ $1/35 < t_m/d_m < 1/20$</p>	<p>6 7 8</p>

Таблица 84

Коэффициенты β для расчета элементов с учетом хрупкого разрушения стали

Номер схемы элемента и расположение расчетного сечения	Толщина элемента в расчетном сечении, мм, не более	Значение β для сталей с пределом текучести и климатических районов строительства			
		до 285 МПа (2900 кгс/см ²)		св. 285 МПа (1900 кгс/см ²) до 380 МПа (3900 кгс/см ²)	
		П ₅	П ₄ (I ₄ , I ₂ , П ₂ и П ₃) ³	I ₂ , П ₂ и П ₃	I ₁
№ по табл. 83* при гильотинной резке свободных кромок ¹	10	1,00	1,00	1,00	0,75
	20	0,90	Не применять	0,80	Не применять
	30	0,85	То же	Не применять	То же
№ 3 или 4 по табл. 83* при наличии колотых отверстий ²	10	1,00	1,00	1,00	1,00
	20	1,00	0,95	1,00	Не применять
№ 6 или 7 по табл. 83*	10	1,00	0,95	1,00	0,90
	20	0,90	0,80	0,90	0,90
	30	0,85	0,75	0,60	Применять только в фасонках
№ 16 по табл. 83*	10	1,00	1,00	1,00	1,00

	20	1,00	0,95	1,00	0,80
	30	1,00	0,87	0,90	Применять только во вспомогательных элементах
№ 18 по табл. 83*	10	1,00	1,00	1,00	1,00
	20	0,95	0,85	1,00	0,90
	30	0,90	0,80	0,90	0,60
№ 21,а по табл. 83* при гильотинной резке свободных кромков	10	1,00	0,95	1,00	0,70
	20	0,90	Не применять	0,75	Не применять
	30	0,85	То же	Не применять	То же

¹ В остальных случаях $\beta=1,00$.
² При сверленных отверстиях $\beta=1,00$.
³ С учетом требований п. 2.1*.

Приложение 8,а

ОПРЕДЕЛЕНИЕ СВОЙСТВ МЕТАЛЛА

1. При исследовании и испытании металла необходимо определять следующие показатели: химический состав с выявлением содержания элементов, предусмотренных государственными стандартами или техническими условиями на сталь;

предел текучести, временное сопротивление и относительное удлинение при испытаниях на растяжение (рекомендуется проводить их с построением диаграммы работы стали) по ГОСТ 1497–84*;

ударную вязкость по ГОСТ 9454–78* для температур, соответствующих группе конструкций и климатическому району по таблице 50*, и после механического старения в соответствии с государственными стандартами или техническими условиями на сталь.

Для конструкций 1-й и 2-й групп табл. 50*, выполненных из кипящей стали толщиной свыше 12 мм и эксплуатирующихся при отрицательных температурах, дополнительно следует определять:

распределение сернистых включений способом отпечатка по Бауману по ГОСТ 10243–75*;
микроструктуру с выявлением размера зерна по ГОСТ 5639–82*.

Механические свойства стали допускается определять с применением других методов, обеспечивающих надежность результатов, соответствующую испытаниям на растяжение.

2. Отбор проб для химического анализа и образцов для механических испытаний производят из элементов конструкций отдельно для каждой партии металла.

К партии металла относятся элементы одного вида проката (по номерам профилей, толщинам и маркам стали), входящие в состав однотипных элементов конструкций (пояса ферм, решетка ферм, пояса подкрановых балок и т. п.) одной очереди строительства. Партия металла должна относиться не более чем к 50 однотипным отправочным маркам общей массой не более 60 т. Если отправочные марки представляют собой простые элементы из прокатных профилей (прогоны, балки, связи и т. п.), к партии может быть отнесено до 250 отправочных марок.

Число проб и образцов от каждой партии металла должно быть не меньше чем указано в табл. 85, при отборе проб и образцов необходимо соблюдать требования ГОСТ 7564–73*.

Таблица 85

Число проверяемых элементов, проб и образцов

Вид испытаний	Число элементов, проверяемых в партии	Число проб и образцов	
		от элемента	всего от партии
Химический анализ	3	1	3
Испытание на растяжение	2 (10*)	1	2 (10*)
Испытание на ударную вязкость	2**	3**	6**

Отпечаток по Бауману	2	1	2
----------------------	---	---	---

* При определении предела текучести стали и временного сопротивления по результатам статистической обработки данных испытаний образцов.
** Для каждой проверяемой температуры и для испытаний после механического старения.

Место отбора проб и необходимость усиления мест вырезки образцов определяются организацией, проводящей обследование конструкций.

3*. Предел текучести R_{yn} или временное сопротивление стали $R_{mн}$ по результатам статистической обработки данных испытаний образцов вычисляется по формуле

$$R_n = \sigma_n - \alpha S, \quad (180)$$

где $\sigma_n = \frac{1}{n} \sum_{i=1}^n \sigma_i$ – среднее арифметическое значение предела текучести или временного сопротивления испытанных образцов;

$$\alpha = 1,65 \left(1 + \frac{0,91}{\sqrt{n}} + \frac{1,5}{n} \right) \text{ – коэффициент, учитывающий объем выборки;}$$

$$S = \sqrt{\frac{1}{n-1} \sum_{i=1}^n (\sigma_i - \sigma_n)^2} \text{ – среднее квадратическое отклонение результатов испытаний;}$$

σ_i – предел текучести или временное сопротивление i -го образца;

n – число испытанных образцов (не менее 10).

При значении $S/\sigma_n > 0,1$ использование результатов, полученных по имеющимся данным испытаний образцов не допускается.

Приложение 9*

ОСНОВНЫЕ БУКВЕННЫЕ ОБОЗНАЧЕНИЯ ВЕЛИЧИН

A	– площадь сечения брутто;
A_{bn}	– площадь сечения болта нетто;
A_d	– площадь сечения раскоса;
A_f	– площадь сечения полки (пояса);
A_n	– площадь сечения нетто;
A_w	– площадь сечения стенки;
A_{wf}	– площадь сечения по металлу углового шва;
A_{wz}	– площадь сечения по металлу границы сплавления;
E	– модуль упругости;
F	– сила;
G	– модуль сдвига;
J_b	– момент инерции сечения ветви;
$J_{mb}; J_d$	– моменты инерции сечений пояса и раскоса фермы;
J_s	– момент инерции сечения ребра, планки;
J_{sl}	– момент инерции сечения продольного ребра;
J_t	– момент инерции кручения балки, рельса;
$J_x; J_y$	– моменты инерции сечения брутто относительно осей соответственно $x-x$ и $y-y$;
$J_{xn}; J_{yn}$	– то же, сечение нетто;
M	– момент, изгибающий момент;
$M_x; M_y$	– моменты относительно осей соответственно $x-x$ и $y-y$;
N	– продольная сила;
N_{ad}	– дополнительное усилие;
N_{bm}	– продольная сила от момента в ветви колонны;
Q	– поперечная сила, сила сдвига;
Q_{fic}	– условная поперечная сила для соединительных элементов;
Q_s	– условная поперечная сила, приходящая на систему планок, расположенных в одной плоскости;

- R_{ba} – расчетное сопротивление растяжению фундаментных болтов;
- R_{bh} – расчетное сопротивление растяжению высокопрочных болтов;
- R_{bp} – расчетное сопротивление смятию болтовых соединений;
- R_{bs} – расчетное сопротивление срезу болтов;
- R_{bt} – расчетное сопротивление болтов растяжению;
- R_{bin} – нормативное сопротивление стали болтов, принимаемое равным временному сопротивлению σ_b по государственным стандартам и техническим условиям на болты;
- R_{bv} – расчетное сопротивление растяжению U-образных болтов;
- R_{cd} – расчетное сопротивление диаметральному сжатию катков (при свободном касании в конструкциях с ограниченной подвижностью);
- R_{dh} – расчетное сопротивление растяжению высокопрочной проволоки;
- R_{lp} – расчетное сопротивление местному смятию в цилиндрических шарнирах (цапфах) при плотном касании;
- R_p – расчетное сопротивление стали смятию торцевой поверхности (при наличии пригонки);
- R_s – расчетное сопротивление стали сдвигу;
- R_{th} – расчетное сопротивление растяжению стали в направлении толщины проката;
- R_u – расчетное сопротивление стали растяжению, сжатию, изгибу по временному сопротивлению;
- R_{un} – временное сопротивление стали разрыву, принимаемое равным минимальному значению σ_b по государственным стандартам и техническим условиям;
- R_{wf} – расчетное сопротивление угловых швов срезу (условному) по металлу шва;
- R_{wu} – расчетное сопротивление стыковых сварных соединений сжатию, растяжению, изгибу по временному сопротивлению;
- R_{wun} – нормативное сопротивление металла шва по временному сопротивлению;
- R_{ws} – расчетное сопротивление стыковых сварных соединений;
- R_{wy} – расчетное сопротивление стыковых сварных соединений сжатию, растяжению и изгибу по пределу текучести;
- R_{wz} – расчетное сопротивление угловых швов срезу (условному) по металлу границы сплавления;
- R_y – расчетное сопротивление стали растяжению, сжатию, изгибу по пределу текучести;
- R_{yn} – предел текучести стали, принимаемый равным значению предела текучести σ_T по государственным стандартам и техническим условиям на сталь;
- S – статический момент сдвигаемой части сечения брутто относительно нейтральной оси;
- $W_x; W_y$ – моменты сопротивления сечения брутто относительно осей соответственно $x-x$ и $y-y$;
- $W_{xn}; W_{yn}$ – моменты сопротивления сечения нетто относительно осей соответственно $x-x$ и $y-y$;
- b – ширина;
- b_{ef} – расчетная ширина;
- b_f – ширина полки (пояса);
- b_h – ширина выступающей части ребра, свеса;
- $c; c_x; c_y$ – коэффициенты для расчета на прочность с учетом развития пластических деформаций при изгибе относительно осей соответственно $x-x$, $y-y$;
- e – эксцентриситет силы;
- h – высота;
- h_{ef} – расчетная высота стенки;
- h_w – высота стенки;
- i – радиус инерции сечения;
- i_{min} – наименьший радиус инерции сечения;
- $i_x; i_y$ – радиусы инерции сечения относительно осей соответственно $x-x$ и $y-y$;
- k_f – катет углового шва;
- l – длина, пролет;
- l_c – длина стойки, колонны, распорки;
- l_d – длина раскоса;
- l_{ef} – расчетная, условная длина;
- l_m – длина панели пояса фермы или колонны;

l_s	– длина планки;
l_w	– длина сварного шва;
l_x, l_y	– расчетные длины элемента в плоскостях, перпендикулярных осям соответственно x – x и y – y ;
m	– относительный эксцентриситет ($m = eA/W_c$);
m_{ef}	– приведенный относительный эксцентриситет ($m_{ef} = m\eta$);
r	– радиус;
t	– толщина;
t_f	– толщина полки (пояса);
t_w	– толщина стенки;
β_f и β_z	– коэффициенты для расчета углового шва соответственно по металлу шва и по металлу границы сплавления;
γ_b	– коэффициент условий работы соединения;
γ_c	– коэффициент условий работы;
γ_n	– коэффициент надежности по назначению;
γ_m	– коэффициент надежности по материалу;
γ_u	– коэффициент надежности в расчетах по временному сопротивлению;
η	– коэффициент влияния формы сечения;
λ	– гибкость ($\lambda = l_{ef}/i$);
$\bar{\lambda}$	– условная гибкость ($\bar{\lambda} = \lambda\sqrt{R_y/E}$);
λ_{ef}	– приведенная гибкость стержня сквозного сечения;
$\bar{\lambda}_{ef}$	– условная приведенная гибкость стержня сквозного сечения ($\lambda_{ef} = \bar{\lambda}_{ef}\sqrt{R_y/E}$);
$\bar{\lambda}_w$	– условная гибкость стенки ($\bar{\lambda}_w = \frac{h}{t}\sqrt{R_y/E}$);
$\bar{\lambda}_{mw}$	– наибольшая условная гибкость стенки;
λ_x, λ_y	– расчетные гибкости элемента в плоскостях, перпендикулярных осям соответственно x – x и y – y ;
ν	– коэффициент поперечной деформации стали (Пуассона);
σ_{loc}	– местное напряжение;
σ_x, σ_y	– нормальные напряжения, параллельные осям соответственно x – x и y – y ;
τ_{xy}	– касательное напряжение;
$\varphi_{(x,y)}$	– коэффициент продольного изгиба;
φ_b	– коэффициент снижения расчетных сопротивлений при изгибно-крутильной форме потери устойчивости балок;
φ_e	– коэффициент снижения расчетных сопротивлений при внецентренном сжатии.

Содержание

1. Общие положения
2. Материалы для конструкций и соединений
3. Расчетные характеристики материалов и соединений
- 4*. Учет условий работы и назначения конструкций
5. Расчет элементов стальных конструкций на осевые силы и изгиб
 - Центрально-растянутые и центрально-сжатые элементы
 - Изгибаемые элементы
 - Элементы, подверженные действию осевой силы с изгибом
 - Опорные части
6. Расчетные длины и предельные гибкости элементов стальных конструкций
 - Расчетные длины элементов плоских форм и связей
 - Расчетные длины элементов пространственных решетчатых конструкций
 - Расчетные длины элементов структурных конструкций
 - Расчетные длины колонн (стоек)
 - Предельные гибкости сжатых элементов
 - Предельные гибкости растянутых элементов
7. Проверка устойчивости стенок и поясных листов изгибаемых и сжатых элементов

- Стенки балок
- Стенки центрально-, внецентренно-сжатых и сжато-изгибаемых элементов
- Поясные листы (полки) центрально-, внецентренно-сжатых, сжато-изгибаемых и изгибаемых элементов
- 8. Расчет листовых конструкций
 - Расчет на прочность
 - Расчет на устойчивость
 - Основные требования к расчету металлических мембранных конструкций
- 9. Расчет элементов стальных конструкций на выносливость
- 10. Расчет элементов стальных конструкций на прочность с учетом хрупкого разрушения
- 11. Расчет соединений стальных конструкций
 - Сварные соединения
 - Болтовые соединения
 - Соединения на высокопрочных болтах
 - Соединения с фрезерованными торцами
 - Поясные соединения в составных балках
- 12. Общие требования по проектированию стальных конструкций
 - Основные положения
 - Сварные соединения
 - Болтовые соединения и соединения на высокопрочных болтах
- 13. Дополнительные требования по проектированию производственных зданий и сооружений
 - Относительные прогибы и отклонения конструкций
 - Расстояния между температурными швами
 - Фермы и структурные плиты покрытий
 - Колонны
 - Связи
 - Балки
 - Подкрановые балки
 - Листовые конструкции
 - Монтажные крепления
- 14. Дополнительные требования по проектированию жилых и общественных зданий и сооружений
 - Каркасные здания
 - Висячие покрытия
- 15*. Дополнительные требования по проектированию опор воздушных линий электропередачи, конструкций открытых распределительных устройств и линий контактных сетей транспорта
- 16. Дополнительные требования по проектированию конструкций антенных сооружений (АС) связи высотой до 500 м
- 17. Дополнительные требования по проектированию гидротехнических сооружений речных
- 18. Дополнительные требования по проектированию балок с гибкой стенкой
- 19. Дополнительные требования по проектированию балок с перфорированной стенкой
- 20*. Дополнительные требования по проектированию конструкций зданий и сооружений при реконструкции
- Приложение 1. Материалы для стальных конструкций и их расчетные сопротивления
- Приложение 2. Материалы для соединений стальных конструкций и их расчетные сопротивления
- Приложение 3. Физические характеристики материалов
- Приложение 4*. Коэффициенты условий работы для растянутого одиночного уголка, прикрепляемого одной полкой болтами
- Приложение 5. Коэффициенты для расчета на прочность элементов стальных конструкций с учетом развития пластических деформаций
- Приложение 6. Коэффициенты для расчета на устойчивость центрально-, внецентренно-сжатых и сжато-изгибаемых элементов
- Приложение 7*. Коэффициенты φ_b для расчета балок на устойчивость
- Приложение 8. Таблицы для расчета элементов на выносливость и с учетом хрупкого разрушения
- Приложение 8, а. Определение свойств металла
- Приложение 9*. Основные буквенные обозначения величин

